

产品展示  
PRODUCT

叠片产品系列

发布时间：2018-02-28 分享到

更多 1



- 在线咨询
- 在线咨询
- 在线咨询



产品分类

叠片产品系列

2.7V3.0V 卷绕系 ...

卷绕组合系列，全密封系列

高温85°系列

2.5V卷绕系列

卷绕低内阻系列

国网电表专用型号

同一份事业，同一个梦想！

查看招聘信息

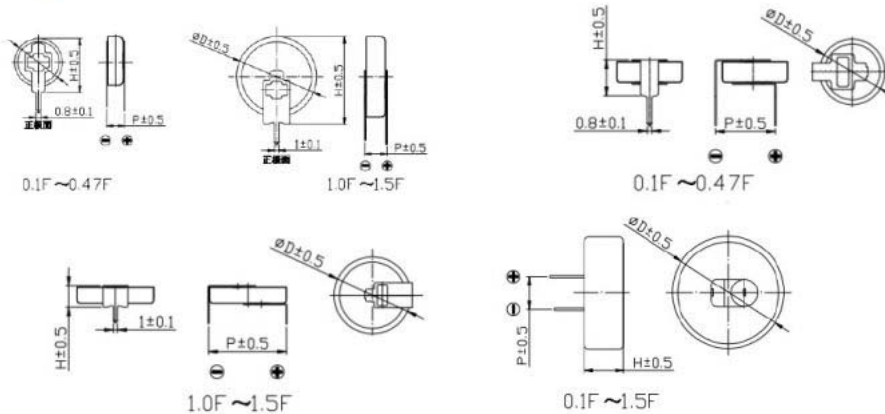


# KAMCAP® | 叠片产品系列

· 系列规格表:

系列名称	SE 系列
类型名称	SE -5R5-D
额定电压 $V_R$	5.5V
浪涌电压	5.8V
容量范围	0.1F~1.5F
使用温度范围	-25~+70℃
产品寿命	常温循环寿命: 25℃, $V_R$ 到 1/2 $V_R$ 之间循环 100 万次, 容量衰减 ≤ 30%, 内阻变化 ≤ 3 倍 高温耐久寿命: 70℃, 保持 $V_R$ , 1000 小时。容量衰减 ≤ 30%, 内阻变化 ≤ 3 倍

· 尺寸图: SE-叠片型:



· 产品性能表: SE-5R5-D (叠片型)

型号	容量 F	内阻 $\Omega$		24h 漏电流 $\mu A$	产品尺寸 mm		
		直流	交流 1kHz		直径 D	高度 H	脚距 P
SE-5R5-D104VY	0.1	100	50	0.8	13.5	6.0	5
SE-5R5-D104VYH	0.1	100	50	0.8	11	6.5	10.5
SE-5R5-D104VYV	0.1	100	50	0.8	11	12.5	5
SE-5R5-D224VY	0.22	80	40	1.76	13.5	6.5	5
SE-5R5-D224VYH	0.22	80	40	1.76	11	6.5	10.5
SE-5R5-D224VYV	0.22	80	40	1.76	11	12.5	5
SE-5R5-D334VY	0.33	80	40	2.64	13.5	6.5	5
SE-5R5-D334VYH	0.33	80	40	2.64	11	6.5	10.5
SE-5R5-D334VYV	0.33	80	40	2.64	11	12.5	5
SE-5R5-D474VY	0.47	80	40	3.76	13.5	6.5	5
SE-5R5-D474VYH	0.47	80	40	3.76	11	6.5	10.5
SE-5R5-D474VYV	0.47	80	40	3.76	11	12.5	5
SE-5R5-D684VY	0.68	36	18	5.5	20.5	7.0	6/5
SE-5R5-D684VYH	0.68	36	18	5.5	18.5	5.5	19
SE-5R5-D684VYV	0.68	36	18	5.5	18.5	20	5
SE-5R5-D105VY	1	30	15	8	20.5	7.0	6/5
SE-5R5-D105VYH	1	30	15	8	18.5	5.5	19
SE-5R5-D105VYV	1	30	15	8	18.5	20	5
SE-5R5-D155VY	1.5	20	10	12	20.5	7.0	6/5
SE-5R5-D155VYH	1.5	20	10	12	18.5	5.5	19
SE-5R5-D155VYV	1.5	20	10	12	18.5	20	5
SE-5R5-D155VYV	1.5	20	10	12	18.5	20	5

※ 了解最新数据, 请与我公司联系 0416-3890026。除常规型号外, 可根据用户要求进行特殊设计。

上一篇: 暂无记录

下一篇: 2.7V3.0V 卷绕系列

[返回列表](#)



单击下面可查看定价，库存，交付和生命周期等信息

[>>KAM\(凯美能源\)](#)