



# BU99 开发板用户手册

版权所有  
上海亮衡信息科技有限公司

本资料及其包含的所有内容为上海亮衡信息科技有限公司所有, 受中国法律及适用之国际公约中有关著作权法律的保护。未经上海亮衡信息科技有限公司书面授权, 任何人不得以任何形式复制、传播、散布、改动或以其它方式使用本

资料的部分或全部内容，违者将被依法追究责任。

### 文档更新记录

日期	版本	变更内容	备注
2021-04-16	1.0	初始版	
2021-04-23	1.1	正式版	增加屏、camera 实物图

## 目录

1 引言.....	5
1.1 编写目的.....	5
1.2 预期读者.....	5
1.3 参考资料.....	5
2 板卡介绍.....	6
2.1 BU99 主要功能特性.....	6
2.2 Flash.....	6
3 板卡接口说明.....	7
3.1 板卡接口标识.....	7
3.2 电源说明.....	7
3.3 开关说明.....	7
3.4 下载说明.....	8
3.4.1 硬件环境.....	8
3.4.2 软件环境.....	8
3.4.3 驱动安装.....	8
3.4.4 Pac 包下载.....	8
3.5 天线接口说明.....	8
3.6 LCM 接口.....	8

3.7 Camera 接口.....	9
3.8 HDMI 接口.....	10
3.9 KEY.....	10
3.10 USB 接口.....	11
3.11 硬盘接口.....	11
3.12 Ethernet.....	11
3.13 Tflash.....	11
3.14 MINIPCI-e 接口.....	11
3.15 SIM 卡座.....	11
3.16 Audio.....	11

# 1 引言

## 1.1 编写目的

本文档介绍 BU99 开发板的使用说明，包含组成框图、接口说明、操作要求等，为研发人员、研发测试人员、系统集成测试人员、现场测试人员及其他相关人员正确使用硬件板卡提供指导。

## 1.2 预期读者

智能模组项目组人员、测试、硬件设计、软件开发人员。

## 1.3 参考资料

B100\_AI 模块产品规格书

B100\_AI 模块硬件接收手册

## 2 板卡介绍

### 2.1 BU99 主要功能特性

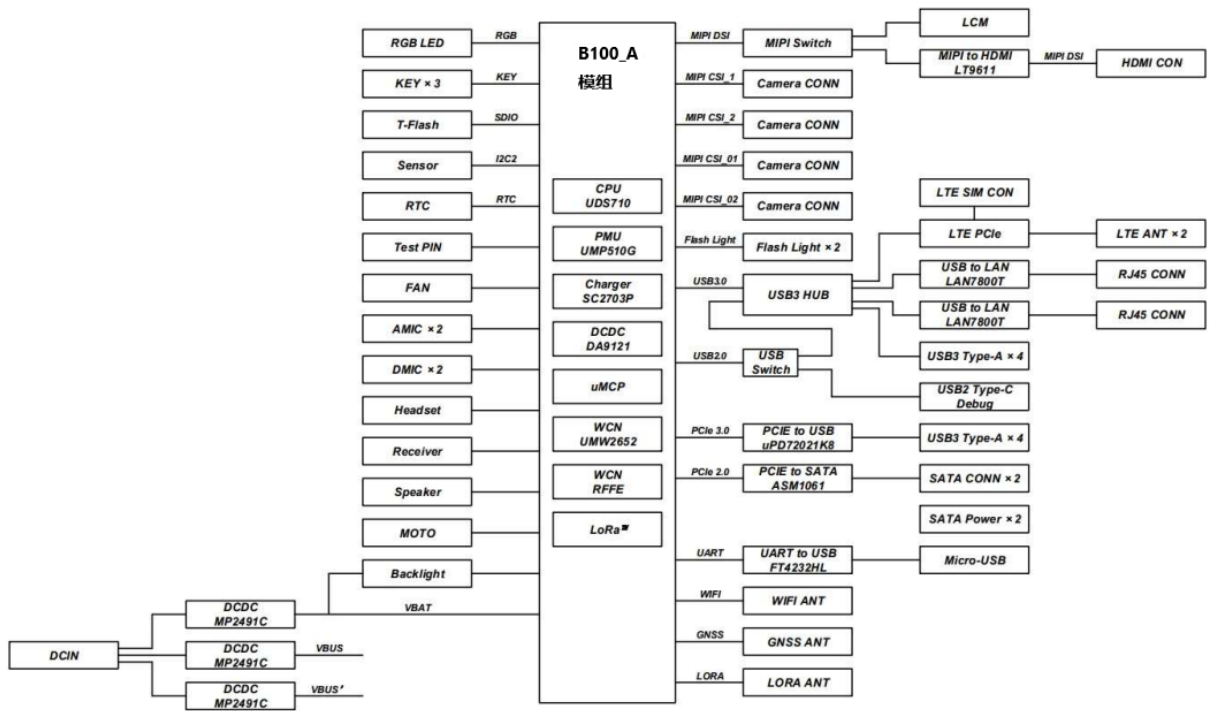


图 1 BU99 原理框图

BU99 开发板主要用于验证 B100\_A 模组的硬件接口和功能特性，同时可供客户在用模组进行开发前先做一些评估测试。BU99 开发板提供各种外设功能的验证，包括 Camera、LCM、TF、MINIPCE-e、SATA 接口硬盘、耳机、Ethernet、Audio 和 USB 等。

### 2.2 Flash

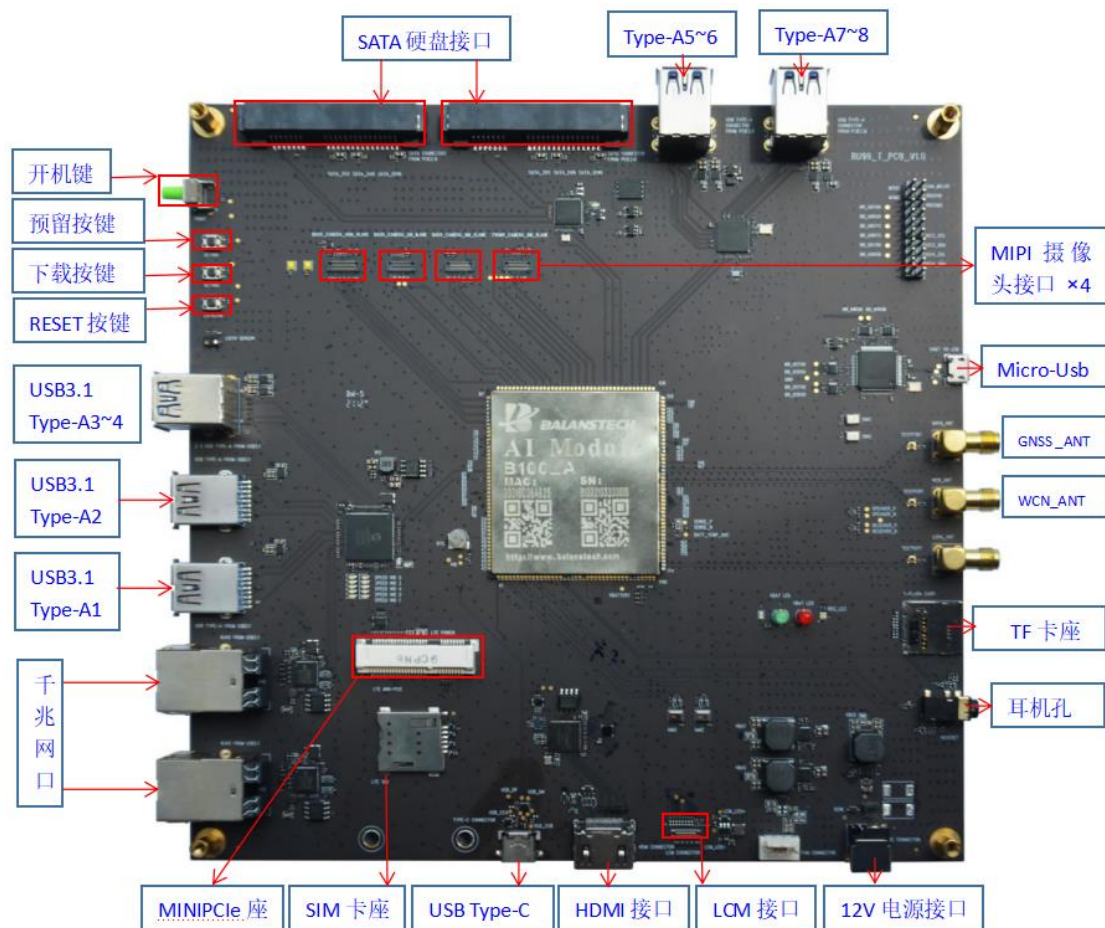
BU99 板卡支持 eMCP，目前板卡用的规格 64GB eMMC + 4GB LPDDR4。

### 3 板卡接口说明

#### 3.1 板卡接口标识

板卡尺寸：200mm \* 200mm \* 28mm

实物图标识如下：



图一 BU99 开发板接口示意图

#### 3.2 电源说明

板卡支持 DC 12V 适配器供电、电池供电以及直流电源供电，可根据需求进行选择，推荐使用直流 12V/3A 电源适配器供电。红色 LED 是电源指示灯，接上 12V 电源，红色电源灯亮。

### 3.3 开关说明

板卡上电后，长按绿色开机键直到绿灯闪烁，此时系统启动表示正在开机，随后绿灯常亮表示开机完成。

### 3.4 下载说明

#### 3.4.1 硬件环境

需要准备如下硬件：

- \* BU99 板卡。
- \* micro USB 数据线（如需要）。
- \* Type-C USB 数据线。
- \* Windows 系统 PC 机。

#### 3.4.2 软件环境

需要准备如下软件：

- \* ResearchDownload 下载工具及驱动。
- \* USB 转串口驱动，ubuntu 系统不需要，不使用串口不需要。

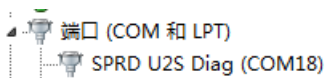
#### 3.4.3 驱动安装

接上 12V 电源，红色电源灯亮。先按住下载键，然后插入 Type-C USB 连接电脑（插入 usb 会自动开机）。此时会进入下载模式，然后可以开始安装驱动了。

注意：下载键要长按，PC 机检测到设备了可放开。

驱动安装成功后，设备管理器中可以看到的端口。然后可以开始下载，下载工具使用方法

可以查看文档：Tools\ResearchDownload\Doc



#### 3.4.4 Pac 包下载

软件 pac 包下载方法参见《Download User Guide》文档。

### 3.5 天线接口说明

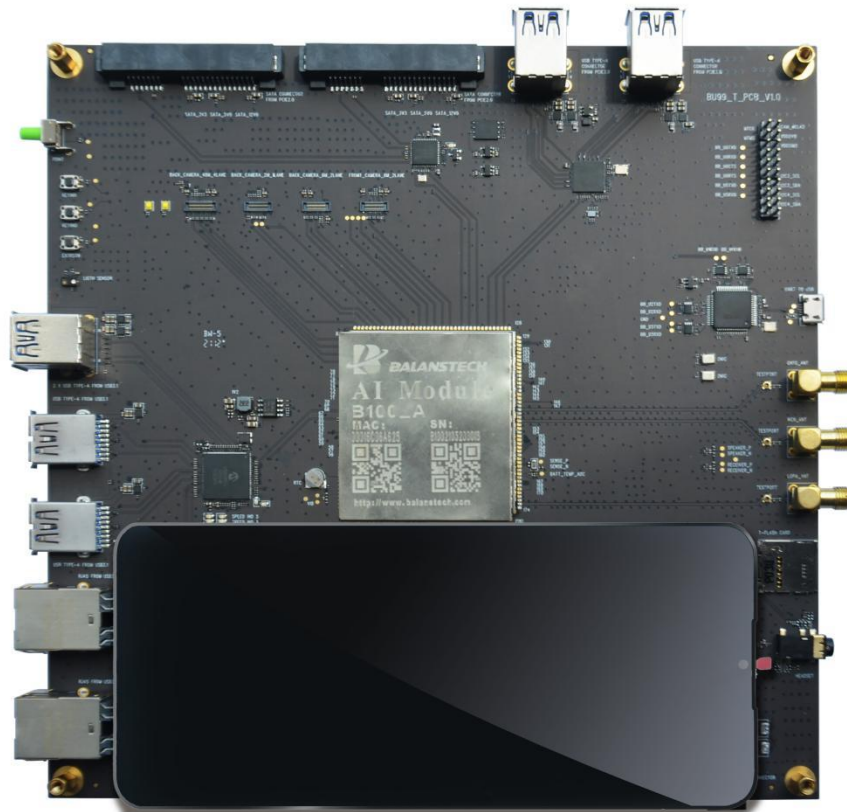
板卡支持 wifi 802.11 a/b/g/n/ac、BT5.0 和 GPS、Glonass、Beidou、Galileo 定位，其中 wifi 和 BT 共用一个天线接口。

### 3.6 LCM 接口

板卡支持 1 路 4-lan MIPI DSI 接口，已调试支持信利 INO-0653G40417-N，



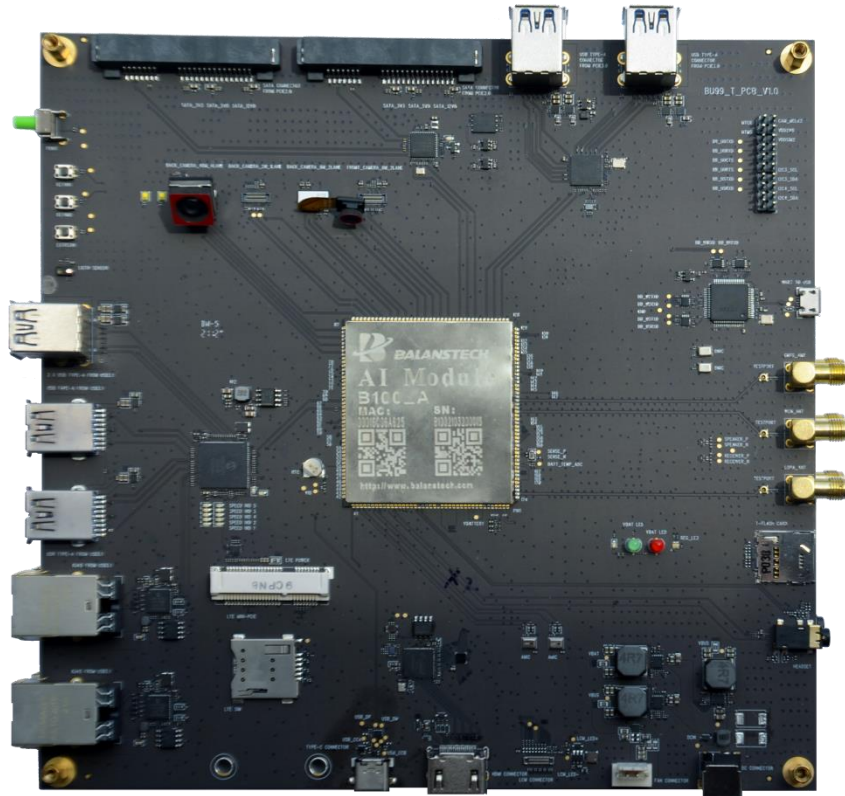
规格 16.7M;RGB1080\*2340 ;69.50\*150.58mm。



图二 BU99 开发板接屏实物图

### 3.7 Camera 接口

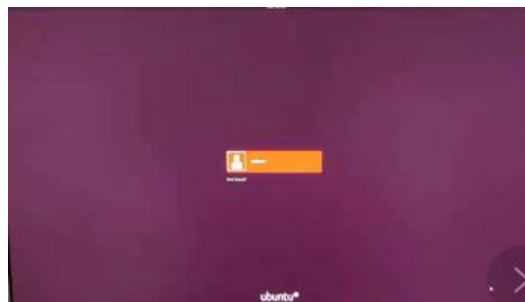
BU99 板卡提供 4 个 Camera 接口，与 Camera 模块通过 MIPI CSI 接口相连，支持 48M、8M、2M 像素, Camera 模块包含镜头、Camera 模组、IR-cut、P-IRIS、DC-IRIS、自动调节光圈和红外人体感应等功能。



图三 BU99 开发板接 2 个 camera 实物图

### 3.8 HDMI 接口

板卡上提供 1 个 HDMI 接口，通过连接显示屏，可以登录板卡 Ubuntu 系统。



### 3.9 KEY

板卡上有 4 个按键，其中开机键为整个系统的 POWER 键，RESET 为整个系统的复位键，下载键用于下载软件时用，还有一个预留按键，暂未定义。

### 3.10 USB 接口

板卡上提供 3 种 USB 接口，具体功能如下：

- \*Type-C USB ×1:用于下载 pac 包。
- \*Type-A1 USB ~ Type-A4 USB: 通过 USB3.0 Hub 转出，用于外挂设备，像摄像头、鼠标、键盘等。
- \*Type-A5 USB ~ Type-A8 USB: 通过 PCIE3.0 转出，预留功能。
- \*Micro USB ×1: 通过 UART 转出，用于读取板卡 log。

### 3.11 硬盘接口

板卡上支持 2 路 SATA 硬盘接口，外挂硬盘规格可选，用于存储大量视频、图片。

### 3.12 Ethernet

板卡支持 2 路 1000M 以太网。

### 3.13 Tfalsh

板卡提供 1 个 Tfalsh 卡插座。

### 3.14 MINIPCI-e 接口

板卡提供 MINIPCI-e 插座接口，支持亮衡 4G/5G 模组，也适应部分相同接口定义的其他厂家模组，软件需要根据模组选型调试。

### 3.15 SIM 卡座

板卡提供 1 个 SIM 卡插座，连接 MINIPCI-e 接口的 SIM 信号。

### 3.16 Audio

BU99 板卡上 Audio 的 Codec 部分使用 B100\_A 模组内部的 CODEC 功能，包含了双 MIC 输入和双喇叭输出电路。

单击下面可查看定价，库存，交付和生命周期等信息

[>>UNISOC\(紫光展锐\)](#)