

带内置上拉电阻的双通道霍尔效应开关

产品特性

- 两个匹配的衬底霍尔元件
- 双正交输出
- 优良的温度稳定性
- 高灵敏度 (B_{OP} 和 B_{RP})
- 支持宽电压范围
--2.5 至 24V
- 内置上拉电阻
- 反向电压保护

产品应用

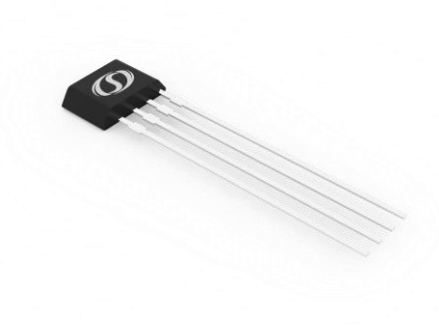
- 防夹紧电动机控制
- 磁编码
- 转轴监控
- 车库门开机
- 电动滑门
- 天窗电机

产品描述

SC2546 是一种双通道 Bipolar 型开关，具有两个霍尔效应传感元件，每一个提供单独的 数字输出，用于速度和方向信号处理能力。霍尔元件的光刻排列优于 1 μ m。在两个霍尔元件之间保持精确的机械位置，消除了 在细调检测应用中遇到的主要制造障碍。SC2546 是一种高灵敏度、温度稳定的磁传感器件，非常适合用于环磁基础上的速度和方向系统，用于恶劣的汽车和工业环境。

SC2546 的霍尔元件间隔 0.95 毫米，为目标提供极好的速度和方向信息。低漂移放大器保证开关之间的对称性，以保持信号正交。片上稳压器允许在 2.5 至 24V 的宽工作电压范围内使用该器件。

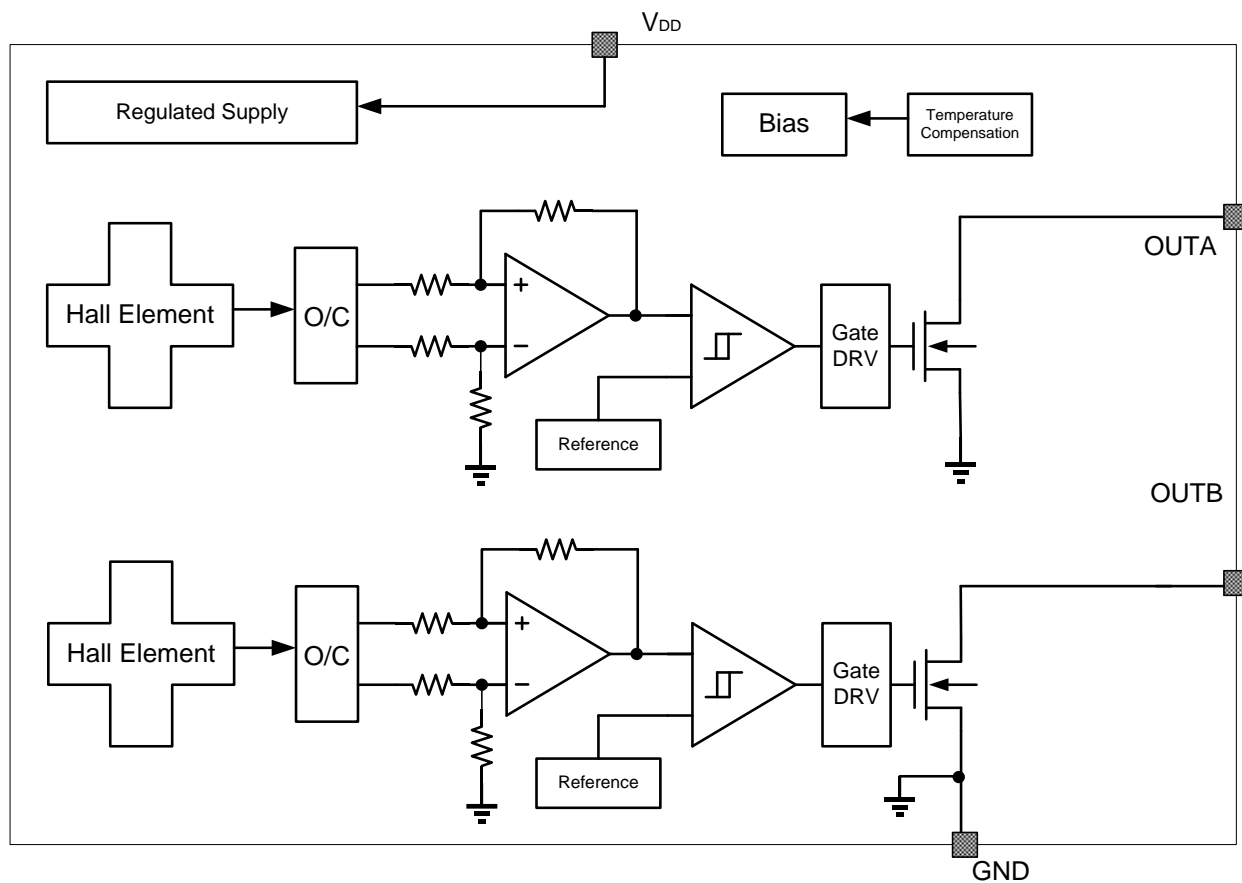
SC2546 采用 4 脚 SIP100%无铅亚光镀锡引线封装。



目录

产品特性.....	1 -	热特性.....	5 -
产品应用.....	1 -	工作参数.....	6 -
产品描述.....	1 -	典型应用.....	7 -
功能模块.....	3 -	典型的输出波形.....	7 -
订货信息.....	3 -	封装信息 (VB).....	8 -
引脚描述.....	4 -	历史版本.....	9 -
极限参数.....	5 -		
静电保护.....	5 -		

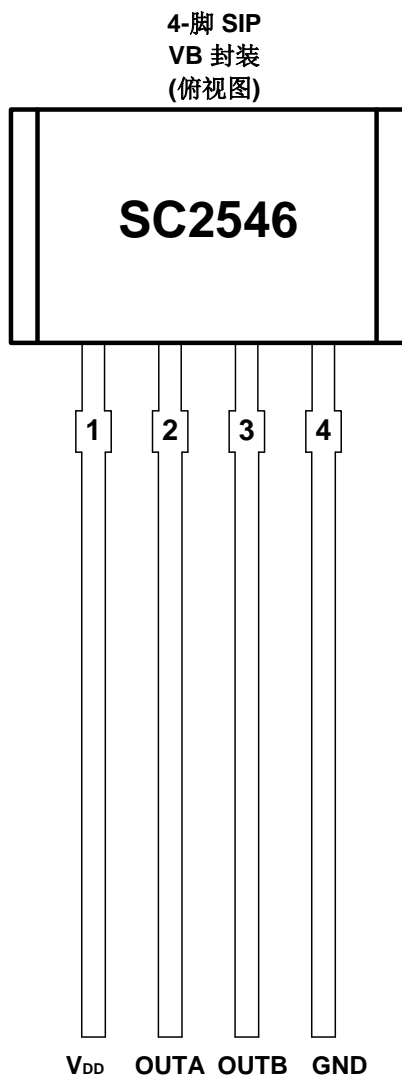
功能模块



订货信息

型号	包装	封装	环境温度	B _{OP} (典型)	B _{RP} (典型)
SC2546VB	散装, 500 颗/包	4-pin SIP	-40°C ~ 150°C	+2.0mT	-2.0mT

引脚描述



引脚		类型	描述
名称	序号		
V _{DD}	1	电源	2.5V ~ 24 V 供电电压
OUTA	2	输出	内置上拉电阻 A 通道输出
OUTB	3	输出	内置上拉电阻 B 通道输出
GND	4	地	地脚

极限参数

工作的自然温度范围(除非另有说明) ⁽¹⁾

参数	符号	最小值	最大值	单位
电源端耐压	V _{DD}	-28	28	V
输出端耐压	V _{OUT}	-0.5	28	V
输出灌电流	I _{SINK}	0	30	mA
环境温度	T _A	-40	150	°C
结温	T _J	-55	165	°C
储存温度	T _{STG}	-65	175	°C

⁽¹⁾ 高于此处列出的压力可能会导致器件永久损坏，长时间暴露在绝对最大额定值条件下可能会影响器件的可靠性。

静电保护

人体模型(HBM)试验按 AEC-Q100-002 标准进行

参数	符号	最小值	最大值	单位
静电防护 (HBM)	V _{ESD}	-4	4	KV

热特性

符号	参数	测试条件	值	单位
R _{θJA}	VB 封装热阻	单层 PCB, 覆铜仅限于在焊盘上	177	°C/W

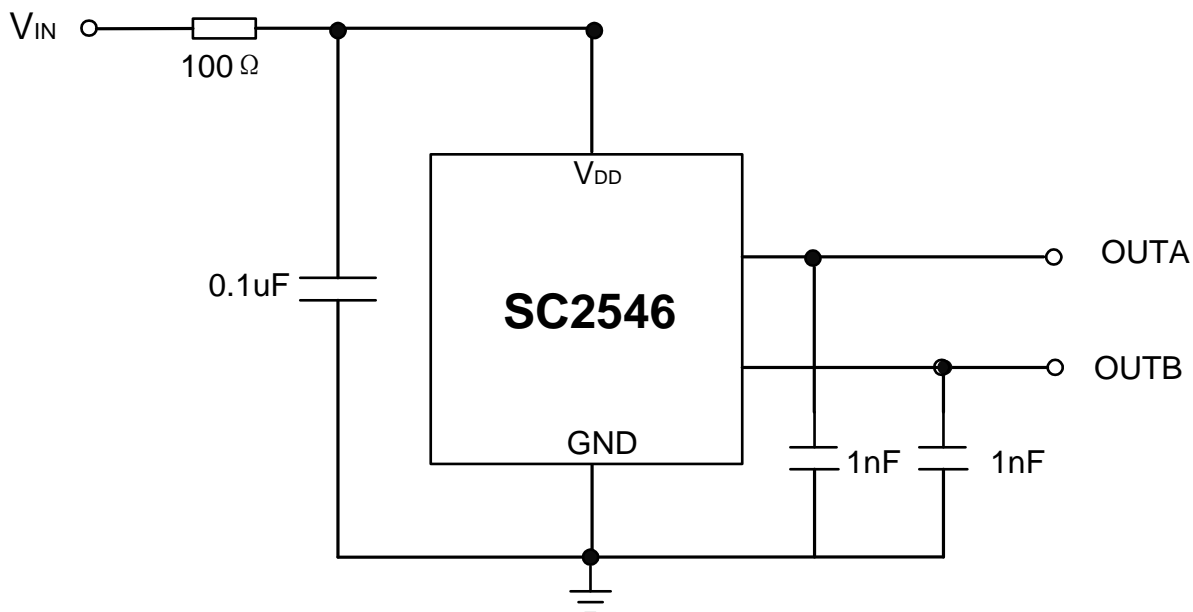
工作参数

工作的自然温度范围 (VDD = 5.0V, 除非另有说明)

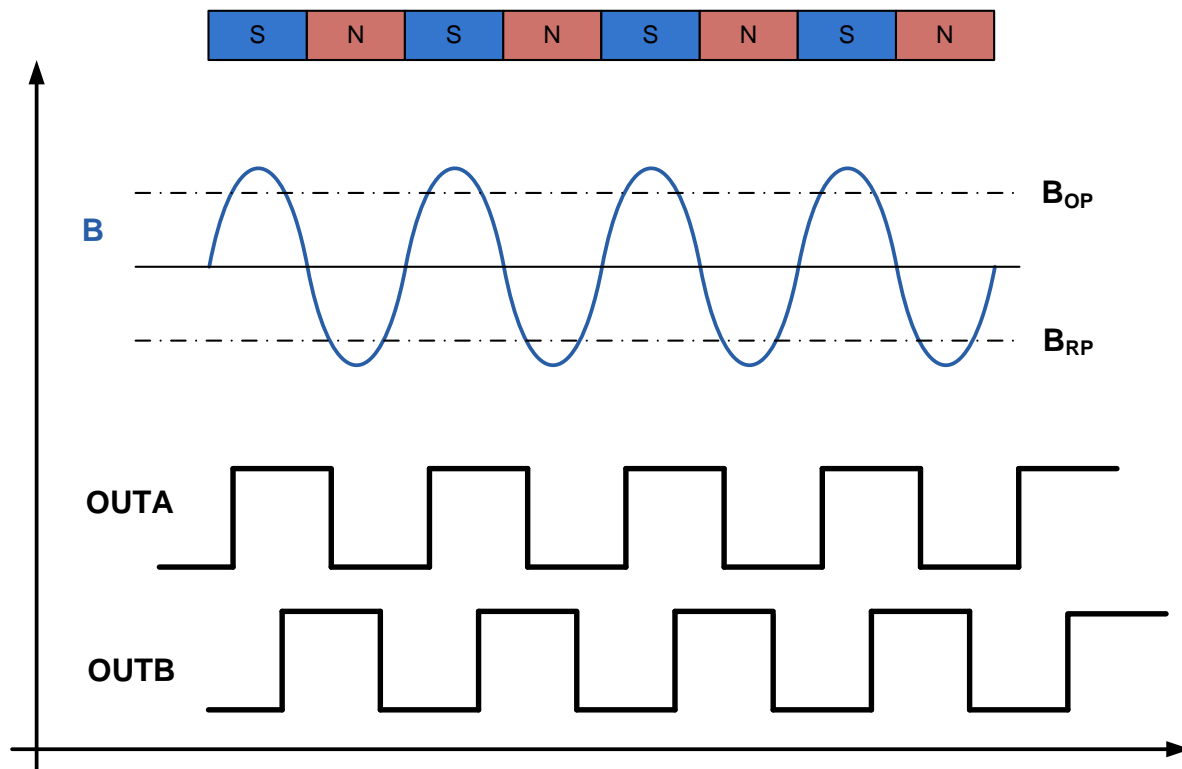
符号	参数	测试条件	最小值	典型值	最大值	单位
V _{DD}	工作电压 ⁽¹⁾	T _J < T _{J(Max.)}	2.5	--	24	V
I _{DD}	工作电流	V _{DD} =2.8 to 24 V	1.0	3.5	5.5	mA
t _{on}	上电时间		--	35	50	μS
I _{QL}	漏电流	Output Hi-Z	--	--	3	μA
R _{UP}	内部上拉电阻		5,0	10.0	15	KΩ
R _{DS(on)}	场效应管导通电阻	V _{DD} =5V, I _o =10mA, T _A =25°C	--	20	--	Ω
t _d	输出延时时间	B=B _{RP} to B _{OP}	--	13	25	μS
t _r	输出上升时间	R1=1Kohm Co=50pF	--	--	0.5	μS
t _f	输出下降时间	R1=1Kohm Co=50pF	--	--	0.2	μS
磁参数						
f _{BW}	带宽		40	--	--	KHz
B _{OP}	工作点	VB 封装	0.5	2.0	3.5	mT
B _{RP}	释放点		-3.5	-2.0	-0.5	mT
B _{HYS}	磁滞		--	4.0	--	mT
B _O	磁补偿	B _O =(B _{OP} +B _{RP})/2	--	0	--	mT

1mT=10Gs

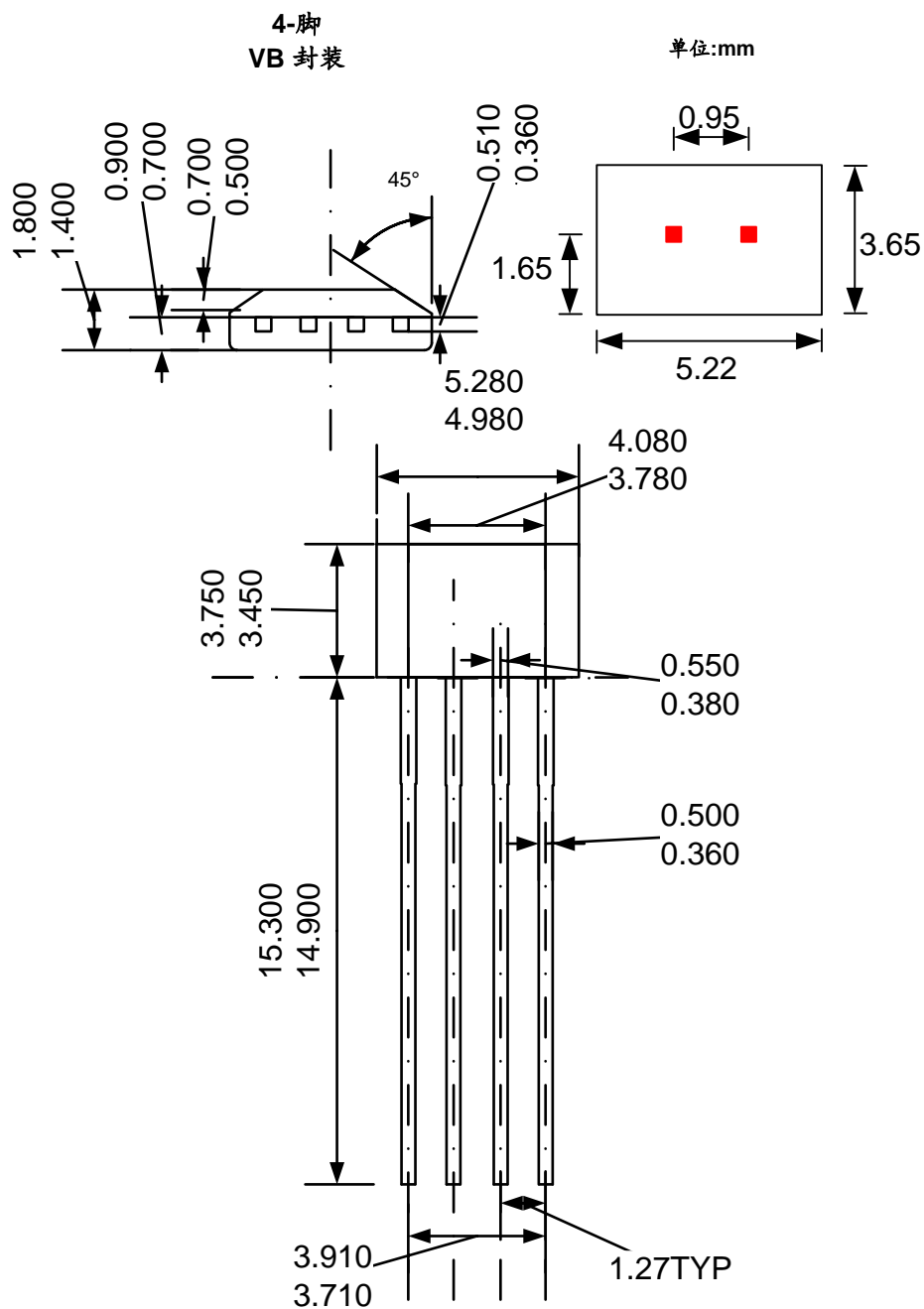
典型应用



典型的输出波形



封装信息 (VB)



注:

1. 供应商可选的实际本体和管脚形状尺寸位于图示范围内。
 2. 高度不包括模具浇口溢料。
- 如果未指定公差, 则尺寸为公称尺寸。

历史版本

版本号	日期	描述
Rev.0.1	2018-05-08	初始版本
Rev.2.3	2019-03-16	旧版本规格书最终版本号
RevA/1.1	2020-11-06	统一格式发布

单击下面可查看定价，库存，交付和生命周期等信息

[>>Semiment \(赛卓电子\)](#)