

产品特性

- 全温区温度补偿技术：-40—150 °C
- 可选灵敏度
 - SC4214: 5.0mV/Gs
 - SC4215: 3.125mV/Gs
 - SC4216: 2.5mV/Gs
- 响应时间快
- 带宽最大 120 kHz
- 低噪声，高精度轨对轨输出
- 工作电压范围 4.5—5.5V
- 电源欠压保护，输出短路保护
- 绿色 SIP4 (VB) 封装

产品应用

- 过流保护
- 电流检测
- AC/DC 变换器
- 位置检测



产品描述

SC4214/5/6 是一款高精度、宽带宽和低噪声的线性霍尔传感器芯片，内部集成了磁场感应单元，低噪声放大器，输出级和温度检测，零点补偿和灵敏度补偿模块。它感应垂直于芯片表面的磁场，并按一定比例（灵敏度）转化为轨对轨电压输出。

SC4214/5/6 的零点输出电压（无磁场）默认为电源电压的一半，随着磁场的增强和减弱（S 极面对芯片丝印面为正磁场）输出与磁场成比例的电压，输出电压的变化量与磁场的变化量表征为芯片的灵敏度。SC4214/5/6 的灵敏度分别为 5.0 mV/Gs, 3.125mV/Gs 和 2.5mV/Gs。

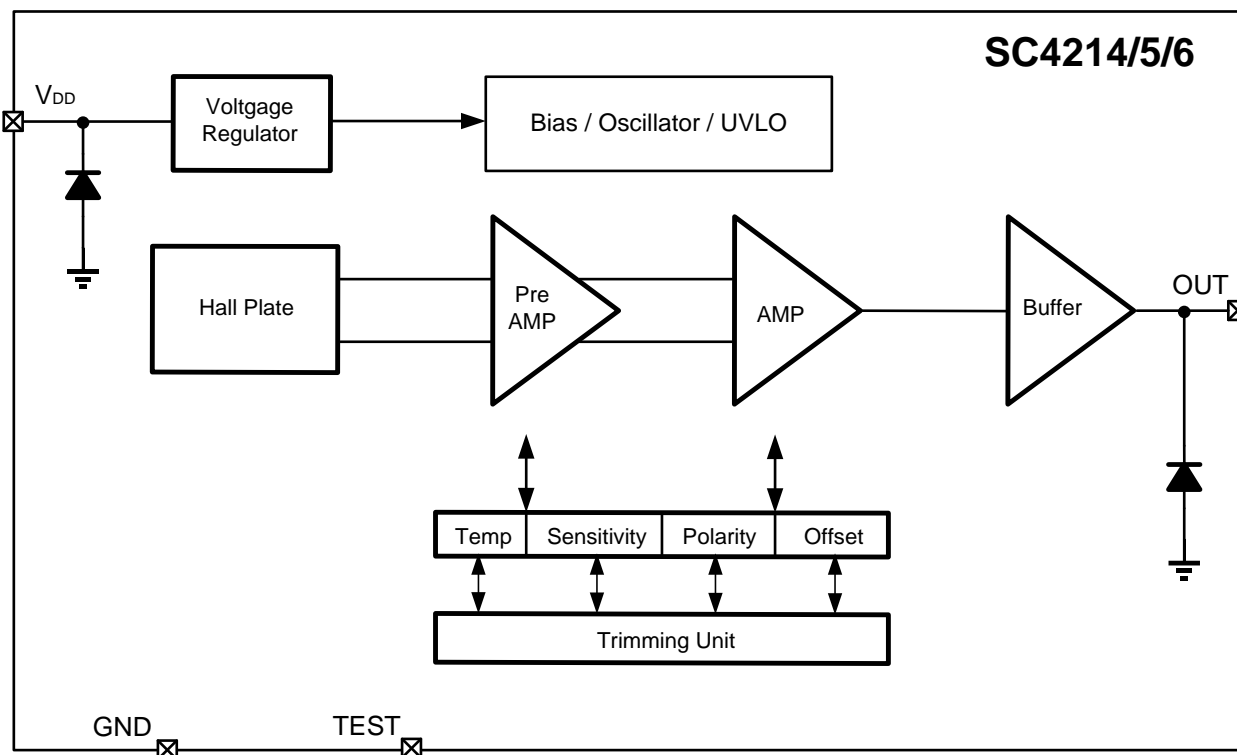
SC4214/5/6 芯片的典型工作电压为 5.0V，极限耐压可达 15V，工作温度范围支持 -40--150°C，以满足恶劣的汽车电子环境需求。

SC4214/5/6 提供 SIP-4 封装，亚光镀锡，采用无卤绿料，满足环保要求。

目录

产品特性.....	1 -	工作参数.....	6 -
产品应用.....	1 -	工作参数 (续)	7 -
产品描述.....	1 -	功能描述.....	8 -
功能框图.....	3 -	典型应用.....	9 -
订货信息.....	3 -	传输函数.....	9 -
引脚描述.....	4 -	封装信息(VB).....	10 -
极限参数.....	5 -	历史版本.....	11 -
静电保护.....	5 -		

功能框图

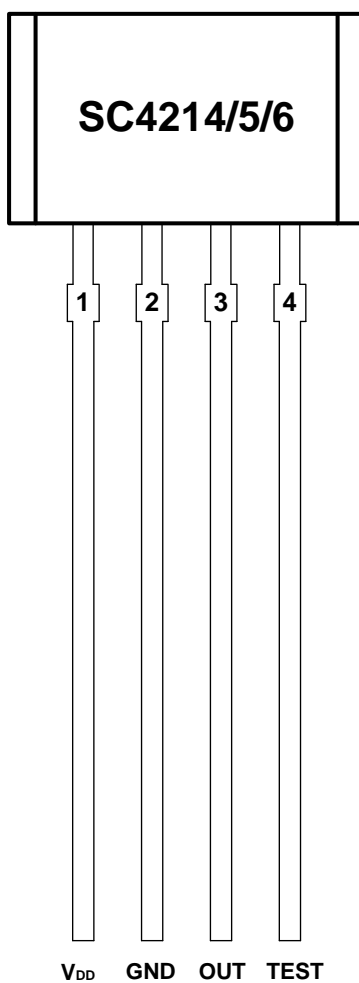


订货信息

型号	包装	封装	灵敏度	丝印
SC4214VB	500 颗/包	4-pin SIP	5.0mV/Gs	4214
SC4215VB	500 颗/包	4-pin SIP	3.125mV/Gs	4215
SC4216VB	500 颗/包	4-pin SIP	2.5mV/Gs	4216

引脚描述

4-脚 SIP
VB 封装
(俯视图)



引脚		类型	描述
名称	序号		
V _{DD}	1	电源	4.5V~ 5.5 V 供电电压.
GND	2	地	地脚
OUT	3	输出	输出脚
TEST	4	输入	接地

极限参数

工作的自然温度范围 (除非其他说明)

参数	符号	备注	最小值	最大值	单位
正向电源电压	V_{DD}		0	15	V
反向电源电压	V_{RCC}		0	-0.5	V
正向输出电压	V_{OUT}		0	15	V
反向输出电压	V_{ROUT}		0	-0.5	V
输出源电流	$I_{OUT (source)}$	V_{OUT} to GND	0	3	mA
输出灌电流	$I_{OUT (sink)}$	V_{DD} to V_{OUT}	0	10	mA
工作温度范围	T_A		-40	150	°C
储存温度范围	T_{STG}		-55	160	°C

注: 以上列出的应力可能会对器件造成永久性的损害。长时间暴露在绝对最大额定值条件下可能会影响器件的可靠性。

静电保护

人体模型(HBM)试验按 AEC-Q100-002 标准进行

类型	参数	最小值	最大值	单位
静电防护(HBM)	V_{ESD}	-4000	4000	V

工作参数

如未在测试条件中说明, 则全温度范围有效 VDD=5V, C_{BYPASS}=0.1μF

参数	符号	测试条件	最小值	典型值	最大值	单位
电源端参数						
电源电压	V _{DD}		4.5	5.0	5.5	V
电源电流	I _{DD}		~	13	16.5	mA
上电时间	t _{PO}	C _{BYPASS} =Open, C _L =1nF, Sens= 2.5mV/G, B=400G	~	78	~	μS
欠压保护电压	V _{UVLOH}	V _{DD} rising	~	4.0	~	V
	V _{UVLOL}	V _{DD} falling	~	3.6	~	V
上电复位电压	V _{PORH}	V _{DD} rising	~	2.6	~	V
	V _{PORL}	V _{DD} falling	~	2.3	~	V
齐纳二极管击穿电压	V _Z	I _{DD} = 30mA	12	~	~	V
带宽	BW _i	signal -3dB C _L =1nF	~	120	~	kHz
斩波频率	f _c			500		kHz
输出端参数						
响应时间	t _{RESPONSE}	B _{step} =400G, C _L =1nF, Sens=2.5 mV/G	4.0	~	~	μS
噪声	V _N	C _L =1nF, Sens=2.5 mV/G, B _{wf} =B _{wi}	~	20	~	mV _{p-p}
			~	1	~	mV _{RMS}
上升时间	t _R	B _{step} =400G, C _L =1nF, Sens=2.5 mV/G	~	3.6	~	μS
输出饱和电压	V _{SAT(H)}	R _{L(DOWN)} =10k to GND	4.7	~	~	V
	V _{SAT(L)}	R _{L(UP)} =10k to V _{DD}	~	~	0.3	V
输出负载电阻	R _{L(UP)}	V _{OUT} to V _{DD}	4.7	~	~	kΩ
	R _{L(DOWN)}	V _{OUT} to GND	4.7	~	~	kΩ
输出负载电容	C _L	Sens=2.5 mV/G, C _L =1nF	~	1	10	nF
输出摆率	SR	Sens=2.5 mV/G, C _L =1nF	~	400	~	V/ms
静态输出电压	V _{OUT(Q)}		2.45	2.5	2.55	V

工作参数 (续)

参数	符号	测试条件	最小值	典型值	最大值	单位
磁场参数 (Sens)						
灵敏度	Sens	SC4214	4.75	5.0	5.25	mV/G
		SC4215	2.969	3.125	3.281	mV/G
		SC4216	2.375	2.5	2.625	mV/G
灵敏度温漂系数	TC _{SENS}	T _A =150°C to -40°C, calculated relative to 25°C	-0.025	0	0.025	%/°C
静态输出电压温漂	TC _{QVO}	T _A =150°C to -40°C, calculated relative to 25°C	~	0	~	mV/°C
其他参数						
线性度	Lin _{ERR}		-1	±0.2	1	%
对称度	Sym _{ERR}		-1	±0.2	1	%
静态输出电压随灵敏度变化	Rat _{ERRVQ}	Through supply voltage range	-1	0	1	%
灵敏度精度	Rat _{ERRSens}	Through supply voltage range	-1.5	±0.5	1.5	%
封装对灵敏度的影响	Δ Sens _{PKG}	after temperature cycling	-1.25	0	1.25	%

功能描述

静态输出电压 ($V_{OUT(Q)}$)

静态输出电压是指在没有磁场时 ($B=0$ Gs), 芯片的输出电压。在无磁场时 SC4214/5/6 的输出电压理论上等于 $V_{DD}/2$, 但由于芯片内部电路的失调电压, 灵敏度, 封装应力和其他因素的影响, 静态输出电压与理论值有一定的偏差。在出厂时, 通过编程可以使静态输出电压修调到理论值 ± 10 mV。静态输出电压有一定的温度系数, 随着温度的变化, 静态输出电压也会随着变化 (灵敏度越高越明显)。

灵敏度 (Sens)

当垂直于芯片打字面的南极磁场增强时, 输出电压也随着成比例增加, 直到接近电源电压。相反, 当垂直于芯片打字面的北极磁场增强时, 输出电压随着成比例减小, 直到接近地电平。灵敏度定义为输出电压的变化量与磁场变化量的比值, 单位一般为 mV/Gs 或者 mV/mT。

$$\text{Sens} = [V_{OUT(B1)} - V_{OUT(B2)}] / (B1 - B2)$$

SC4214/5/6 的灵敏度分别为 5.0 mV/Gs, 3.125mV/Gs 和 2.5mV/Gs。

上电时间 (t_{PO})

上电时间定义为: 在一定的磁场下, 输入电源电压达到最低工作电压值 (4.5V) 与芯片输出电压达到目标值的 90% 之间的时间。

响应时间 ($t_{RESPONSE}$)

磁场达到目标值的 80% 与芯片输出达到目标电压值的 80% 之间的时间。响应时间与芯片的灵敏度 (被测电流) 大小和输出负载电容有关系。

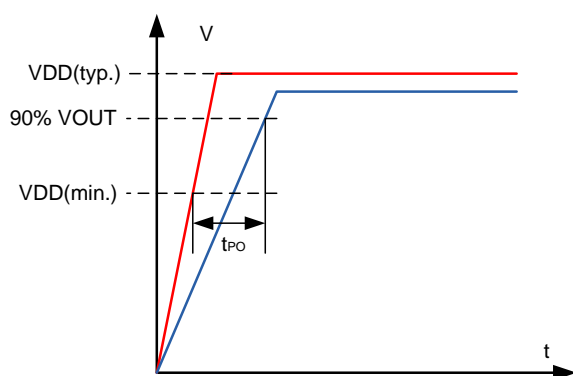


图1 上电时间

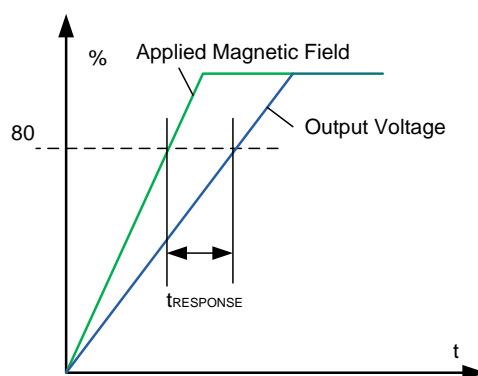
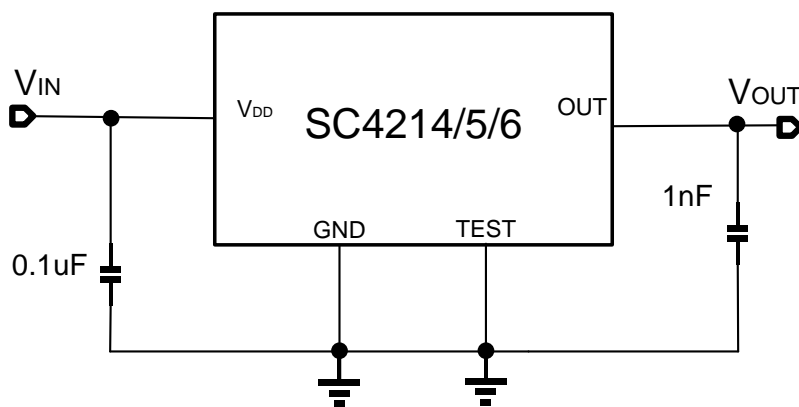
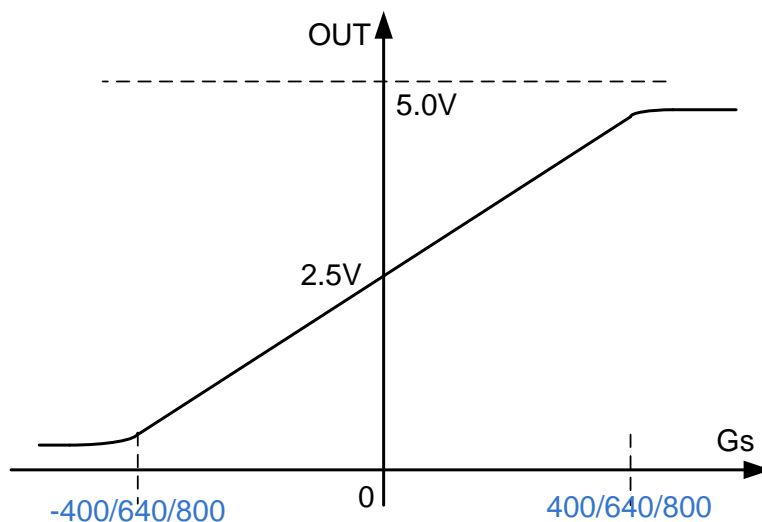


图2 响应时间

典型应用

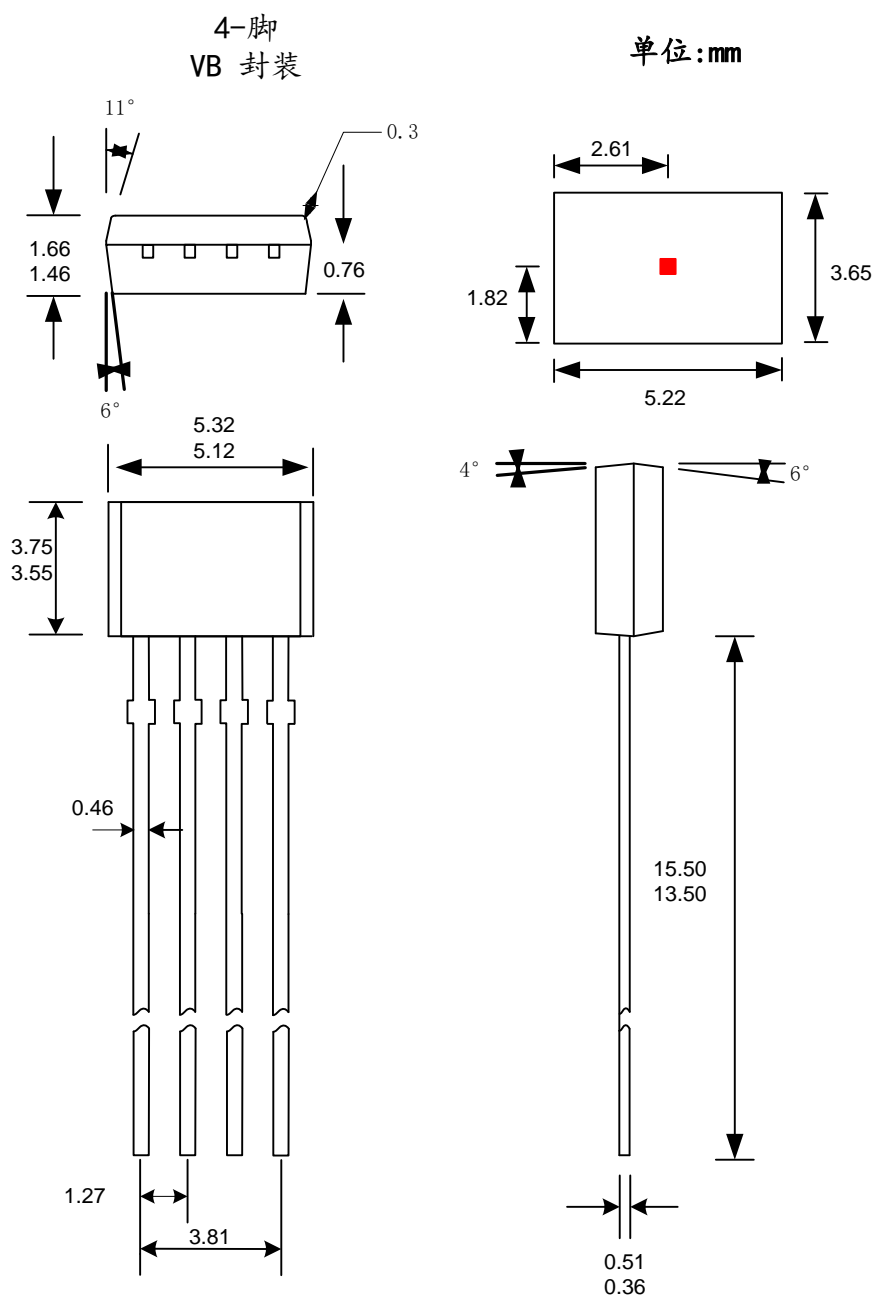


传输函数



SC4214/5/6 的灵敏度分别为 5.0 mV/Gs, 3.125mV/Gs 和 2.5mV/Gs, 检测的磁场范围分别为 $\pm 400Gs$, $\pm 640Gs$ 和 $\pm 800Gs$ 。

封装信息(VB)



注:

1. 供应商可选的实际本体和管脚形状尺寸位于图示意图范围内。
 2. 高度不包括模具浇口溢料。
- 如果未指定公差, 则尺寸为公称尺寸。

历史版本

版本号	日期	修改说明
Rev0.1	2018-08-21	初始版本
Rev2.3	2019-11-11	旧规格书最终版本号
RevA/1.0	2020-11-19	统一格式发布

单击下面可查看定价，库存，交付和生命周期等信息

[>>Semiment \(赛卓电子\)](#)