

7A、600V N沟道增强型场效应管

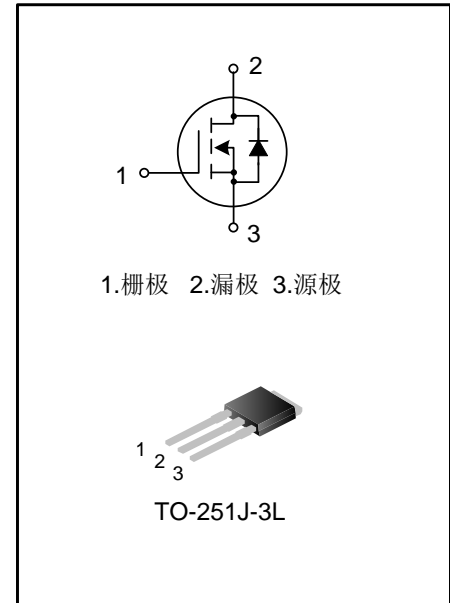
描述

SVFP7N60CMJ N 沟道增强型高压功率 MOS 场效应晶体管采用士兰微电子的 F-Cell™ 平面高压 VDMOS 工艺技术制造。先进的工艺及原胞结构使得该产品具有较低的导通电阻、优越的开关性能及很高的雪崩击穿耐量。

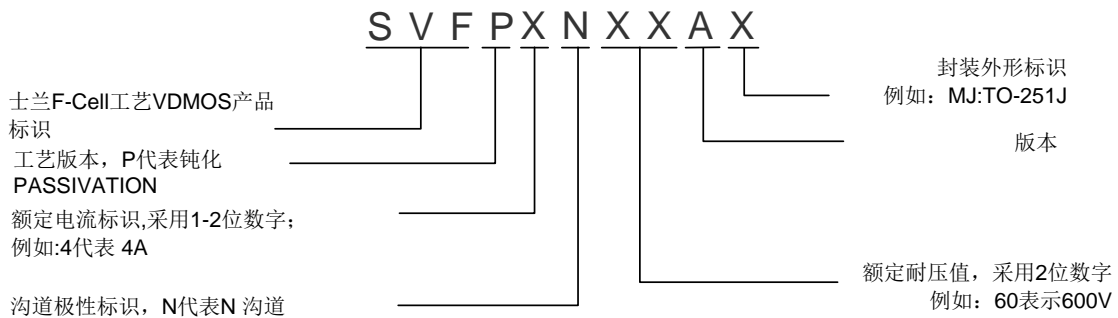
该产品可广泛应用于 AC-DC 开关电源，DC-DC 电源转换器，H 桥 PWM 马达驱动。

特点

- ◆ 7A, 600V, $R_{DS(on)}$ (典型值)= $0.96\Omega @ V_{GS}=10V$
- ◆ 低栅极电荷量
- ◆ 低反向传输电容
- ◆ 开关速度快
- ◆ 提升了 dv/dt 能力



命名规则



产品规格分类

产品名称	封装形式	打印名称	环保等级	包装
SVFP7N60CMJ	TO-251J-3L	P7N60CMJ	无卤	料管

极限参数(除非特殊说明, $T_C=25^{\circ}\text{C}$)

参数名称		符号	参数范围	单位
漏源电压		V_{DS}	600	V
栅源电压		V_{GS}	± 30	V
漏极电流	$T_C=25^{\circ}\text{C}$	I_D	7.0	A
	$T_C=100^{\circ}\text{C}$		4.4	
漏极脉冲电流		I_{DM}	28	A
耗散功率 ($T_C=25^{\circ}\text{C}$)		P_D	93	W
- 大于 25°C 每摄氏度减少			0.74	W/ $^{\circ}\text{C}$
单脉冲雪崩能量 (注 1)		E_{AS}	490	mJ
工作结温范围		T_J	$-55 \sim +150$	$^{\circ}\text{C}$
贮存温度范围		T_{stg}	$-55 \sim +150$	$^{\circ}\text{C}$

热阻特性

参数名称	符号	参数值	单位
芯片对管壳热阻	$R_{\theta JC}$	1.34	$^{\circ}\text{C/W}$
芯片对环境的热阻	$R_{\theta JA}$	62	$^{\circ}\text{C/W}$

电性参数(除非特殊说明, $T_C=25^{\circ}\text{C}$)

参数	符号	测试条件	最小值	典型值	最大值	单位
漏源击穿电压	BV_{DSS}	$V_{GS}=0\text{V}, I_D=250\mu\text{A}$	600	--	--	V
漏源漏电流	I_{DSS}	$V_{DS}=600\text{V}, V_{GS}=0\text{V}$	--	--	1.0	nA
栅源漏电流	I_{GSS}	$V_{GS}=\pm 30\text{V}, V_{DS}=0\text{V}$	--	--	± 100	nA
栅极开启电压	$V_{GS(th)}$	$V_{GS}=V_{DS}, I_D=250\mu\text{A}$	2.0	--	4.0	V
导通电阻	$R_{DS(on)}$	$V_{GS}=10\text{V}, I_D=3.5\text{A}$	--	0.96	1.2	Ω
输入电容	C_{iss}	$V_{DS}=25\text{V}, V_{GS}=0\text{V}, f=1.0\text{MHz}$	--	770	--	pF
输出电容	C_{oss}		--	96	--	
反向传输电容	C_{rss}		--	8.7	--	
开启延迟时间	$t_{d(on)}$	$V_{DD}=300\text{V}, I_D=7.0\text{A}, R_G=25\Omega$ (注 2, 3)	--	16	--	ns
开启上升时间	t_r		--	33	--	
关断延迟时间	$t_{d(off)}$		--	52	--	
关断下降时间	t_f		--	32	--	
栅极电荷量	Q_g	$V_{DS}=480\text{V}, I_D=7.0\text{A}, V_{GS}=10\text{V}$ (注 2, 3)	--	21	--	nC
栅极-源极电荷量	Q_{gs}		--	4.5	--	
栅极-漏极电荷量	Q_{gd}		--	10	--	

源-漏二极管特性参数

参数	符号	测试条件	最小值	典型值	最大值	单位
源极电流	I_S	MOS 管中源极、漏极构成的反偏 P-N 结	--	--	7.0	A
源极脉冲电流	I_{SM}		--	--	28	
源-漏二极管压降	V_{SD}	$I_S=7.0A, V_{GS}=0V$	--	--	1.4	V
反向恢复时间	T_{rr}	$I_S=7.0A, V_{GS}=0V,$ $di_F/dt=100A/\mu S$ (注 2)	--	482	--	ns
反向恢复电荷	Q_{rr}		--	2.9	--	μC

注:

1. $L=30mH, I_{AS}=5.16A, V_{DD}=100V, R_G=25\Omega$, 开始温度 $T_J=25^\circ C$;
2. 脉冲测试: 脉冲宽度 $\leq 300\mu s$, 占空比 $\leq 2\%$;
3. 基本上不受工作温度的影响。

典型特性曲线

图1. 输出特性

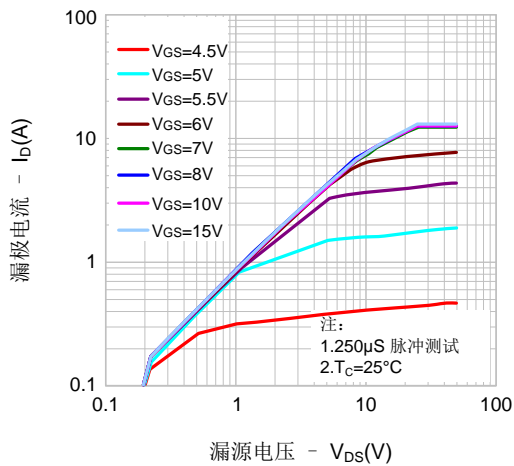


图2. 传输特性

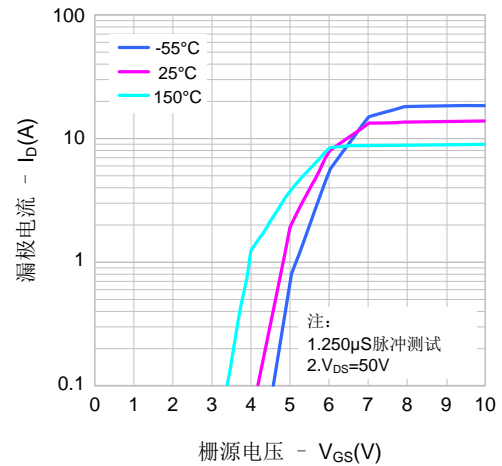


图3. 导通电阻 vs. 漏极电流, 栅极电压

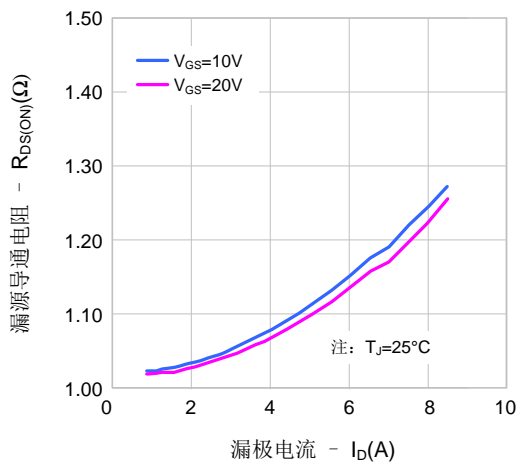
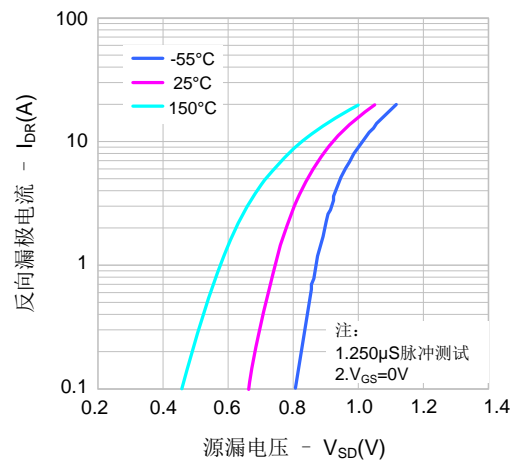
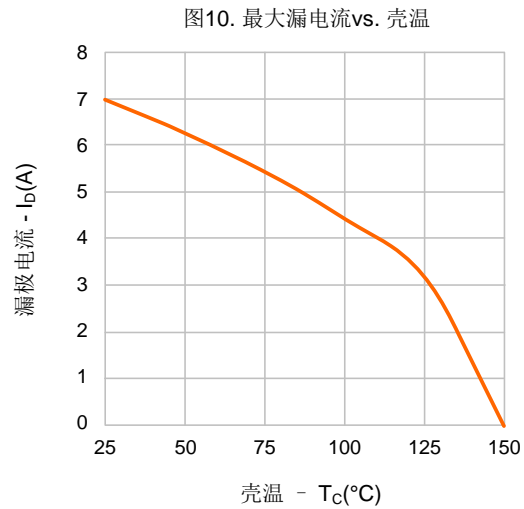
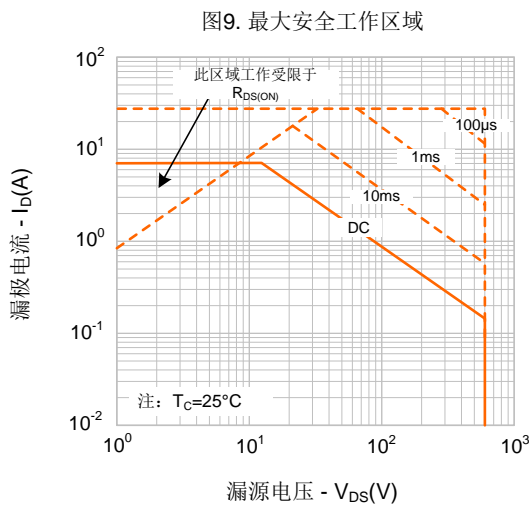
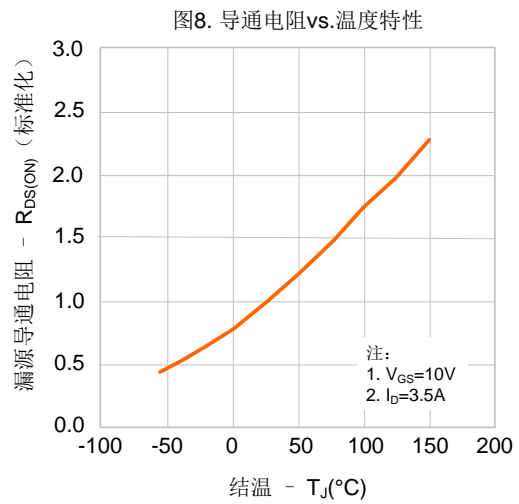
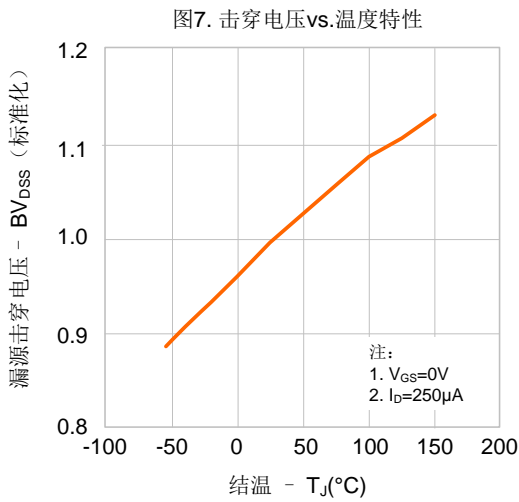
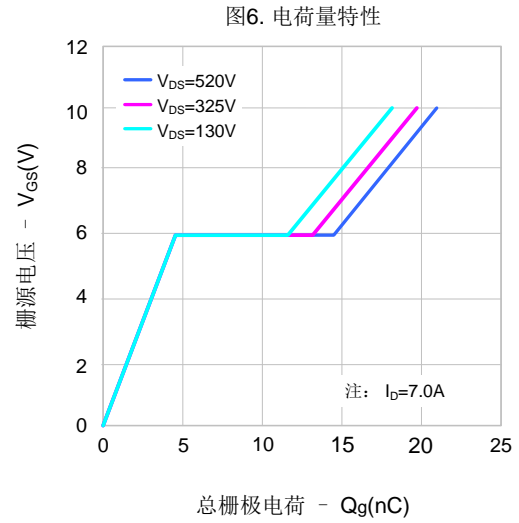
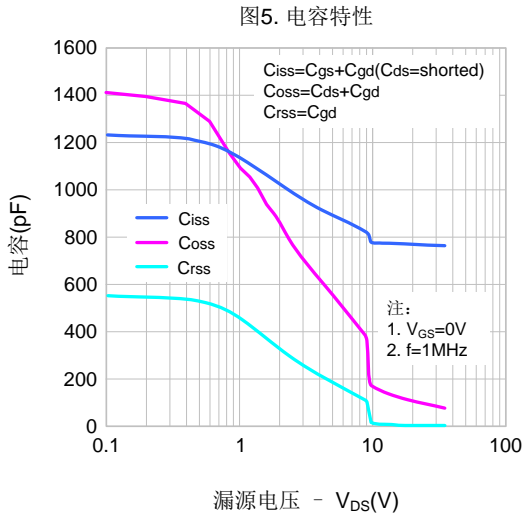


图4. 体二极管正向压降 vs. 源极电流、温度

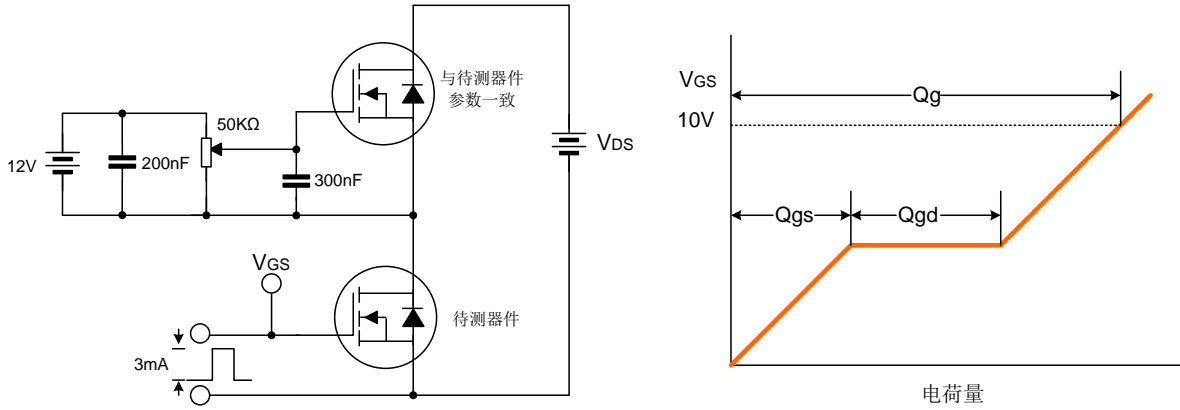


典型特性曲线 (续)

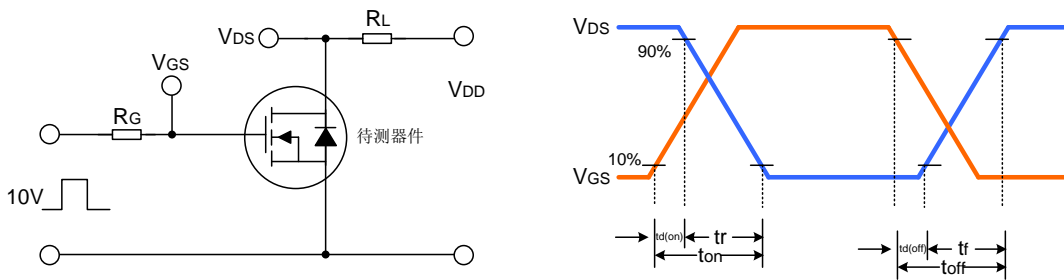


典型测试电路

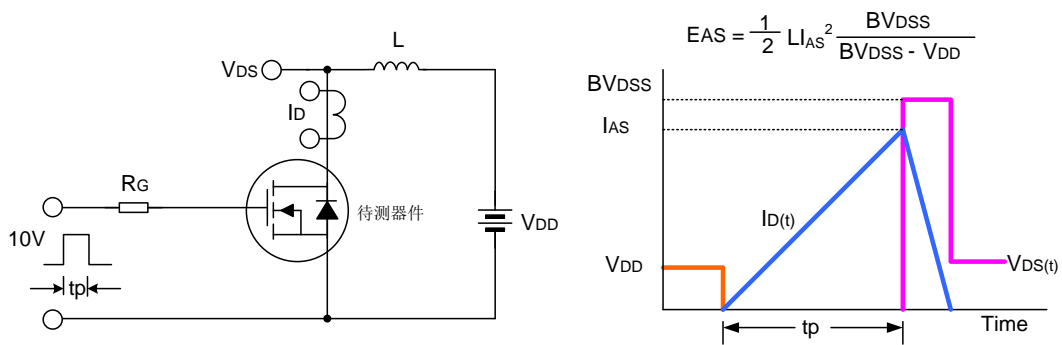
栅极电荷量测试电路及波形图



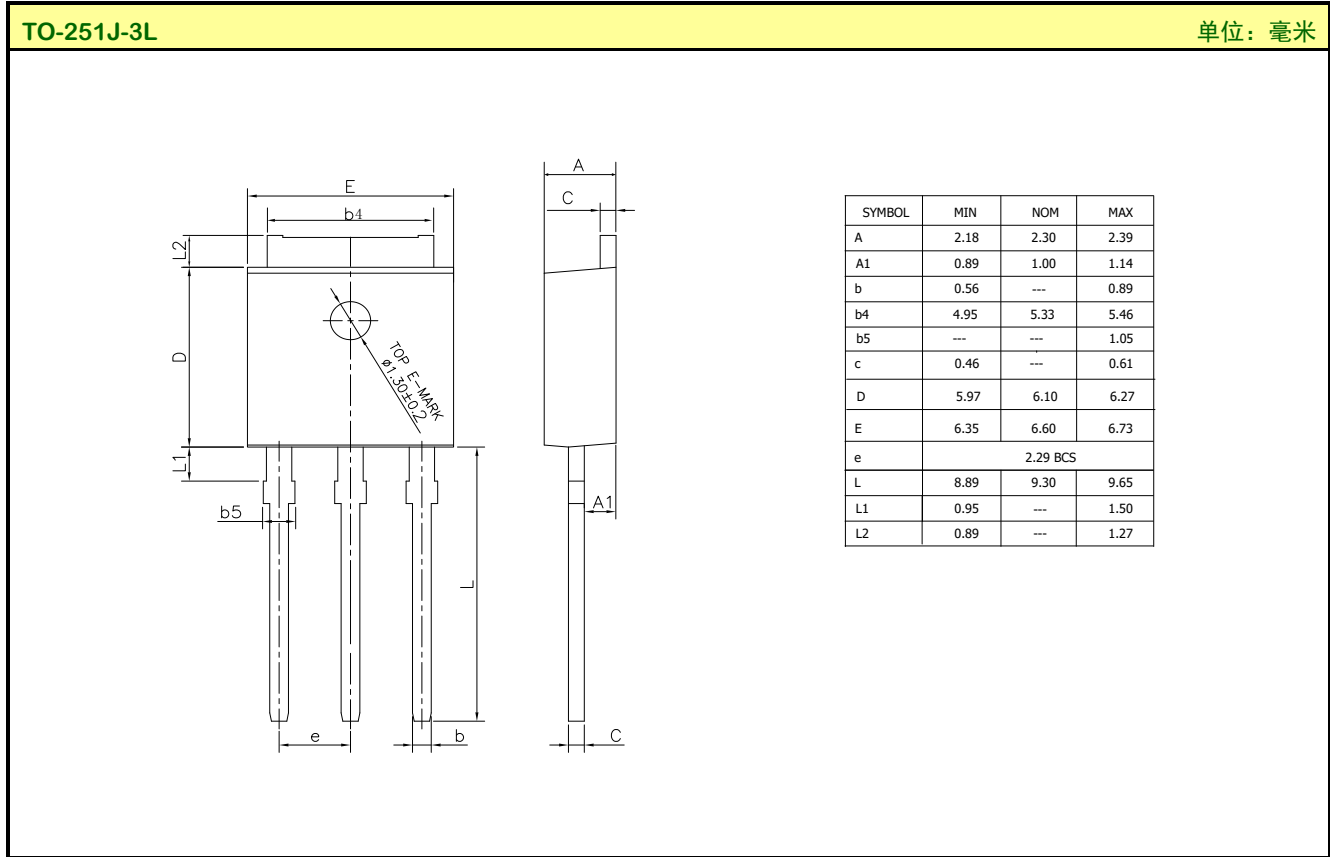
开关时间测试电路及波形图



EAS测试电路及波形图



封装外形图



声明:

- ◆ 士兰保留说明书的更改权，恕不另行通知！客户在下单前应获取最新版本资料，并验证相关信息是否完整和最新。
- ◆ 任何半导体产品特定条件下都有一定的失效或发生故障的可能，买方有责任在使用 Silan 产品进行系统设计和整机制造时遵守安全标准并采取安全措施，以避免潜在失败风险可能造成人身伤害或财产损失情况的发生！
- ◆ 产品提升永无止境，我公司将竭诚为客户提供更优秀的产品！

产品名称:	SVFP7N60CMJ	文档类型:	说明书
版 权:	杭州士兰微电子股份有限公司	公司主页:	http://www.silan.com.cn

版 本: 1.0
修改记录:
1. 正式版本发布

单击下面可查看定价，库存，交付和生命周期等信息

[>>SILAN\(士兰微\)](#)