

## 120A、100V N沟道增强型场效应管

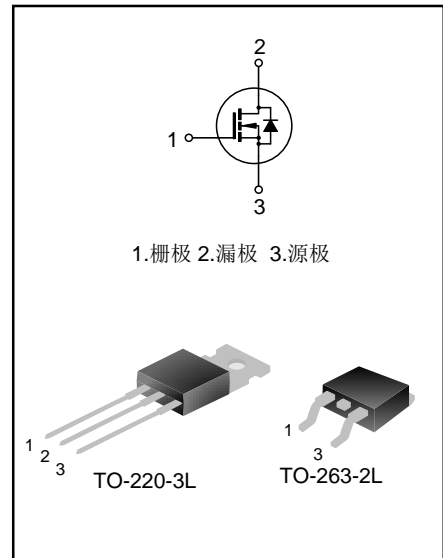
### 描述

SVG104R0NT(S) N沟道增强型功率MOS场效应晶体管采用士兰的LVMOS工艺技术制造。先进的工艺及元胞结构使得该产品具有较低的导通电阻、优越的开关性能及很高的雪崩击穿耐量。

该产品可广泛应用于不间断电源及逆变器系统的电源管理领域。

### 特点

- ◆ 120A, 100V,  $R_{DS(on)}$  (典型值) = 3.4mΩ @  $V_{GS}=10V$
- ◆ 低栅极电荷量
- ◆ 低反向传输电容
- ◆ 开关速度快
- ◆ 提升了 dv/dt 能力



### 产品规格分类

产品名称	封装形式	打印名称	环保等级	包装方式
SVG104R0NT	TO-220-3L	104R0NT	无铅	料管
SVG104R0NS	TO-263-2L	104R0NS	无卤	料管
SVG104R0NSTR	TO-263-2L	104R0NS	无卤	编带

### 极限参数 (除非特殊说明, $T_A=25^{\circ}C$ )

参数	符号	参数值	单位
漏源电压	$V_{DS}$	100	V
栅源电压	$V_{GS}$	±20	V
漏极电流	$I_D$	$T_C=25^{\circ}C$	120
		$T_C=100^{\circ}C$	110
漏极脉冲电流	$I_{DM}$	480	A
耗散功率 ( $T_C=25^{\circ}C$ ) - 大于 $25^{\circ}C$ 每摄氏度减少	$P_D$	208	W
		1.7	W/ $^{\circ}C$
单脉冲雪崩能量 (注 1)	$E_{AS}$	780	mJ
工作结温范围	$T_J$	-55~+150	$^{\circ}C$
贮存温度范围	$T_{stg}$	-55~+150	$^{\circ}C$

### 热阻特性

参数	符号	参数值	单位
芯片对管壳热阻	$R_{\theta JC}$	0.6	$^{\circ}C/W$
芯片对环境的热阻	$R_{\theta JA}$	62.5	$^{\circ}C/W$

**关键特性参数（除非特殊说明， $T_J=25^{\circ}\text{C}$ ）**

参数	符号	测试条件	最小值	典型值	最大值	单位
漏源击穿电压	$BV_{DSS}$	$V_{GS}=0V, I_D=250\mu A$	100	--	--	V
漏源漏电流	$I_{DSS}$	$V_{DS}=100V, V_{GS}=0V$	--	--	1.0	$\mu A$
栅源漏电流	$I_{GSS}$	$V_{GS}=\pm 20V, V_{DS}=0V$	--	--	$\pm 100$	nA
栅极开启电压	$V_{GS(th)}$	$V_{GS}=V_{DS}, I_D=250\mu A$	2.0	--	4.0	V
导通电阻	$R_{DS(on)}$	$V_{GS}=10V, I_D=50A$	--	3.4	4.0	$m\Omega$
栅极电阻	$R_G$	$f=1\text{MHz}$	--	2.0	--	$\Omega$
输入电容	$C_{iss}$	$f=1\text{MHz}, V_{GS}=0V,$ $V_{DS}=50V$	--	8273	--	pF
输出电容	$C_{oss}$		--	936	--	
反向传输电容	$C_{rss}$		--	33	--	
开启延迟时间	$t_{d(on)}$	$V_{DD}=50V, V_{GS}=10V, R_G=3\Omega,$ $I_D=50A$ (注 2,3)	--	40	--	ns
开启上升时间	$t_r$		--	62	--	
关断延迟时间	$t_{d(off)}$		--	91	--	
关断下降时间	$t_f$		--	38	--	
栅极电荷量	$Q_g$	$V_{DD}=50V, V_{GS}=10V, I_D=20A$ (注 2,3)	--	144	--	nC
栅极-源极电荷量	$Q_{gs}$		--	46	--	
栅极-漏极电荷量	$Q_{gd}$		--	41	--	

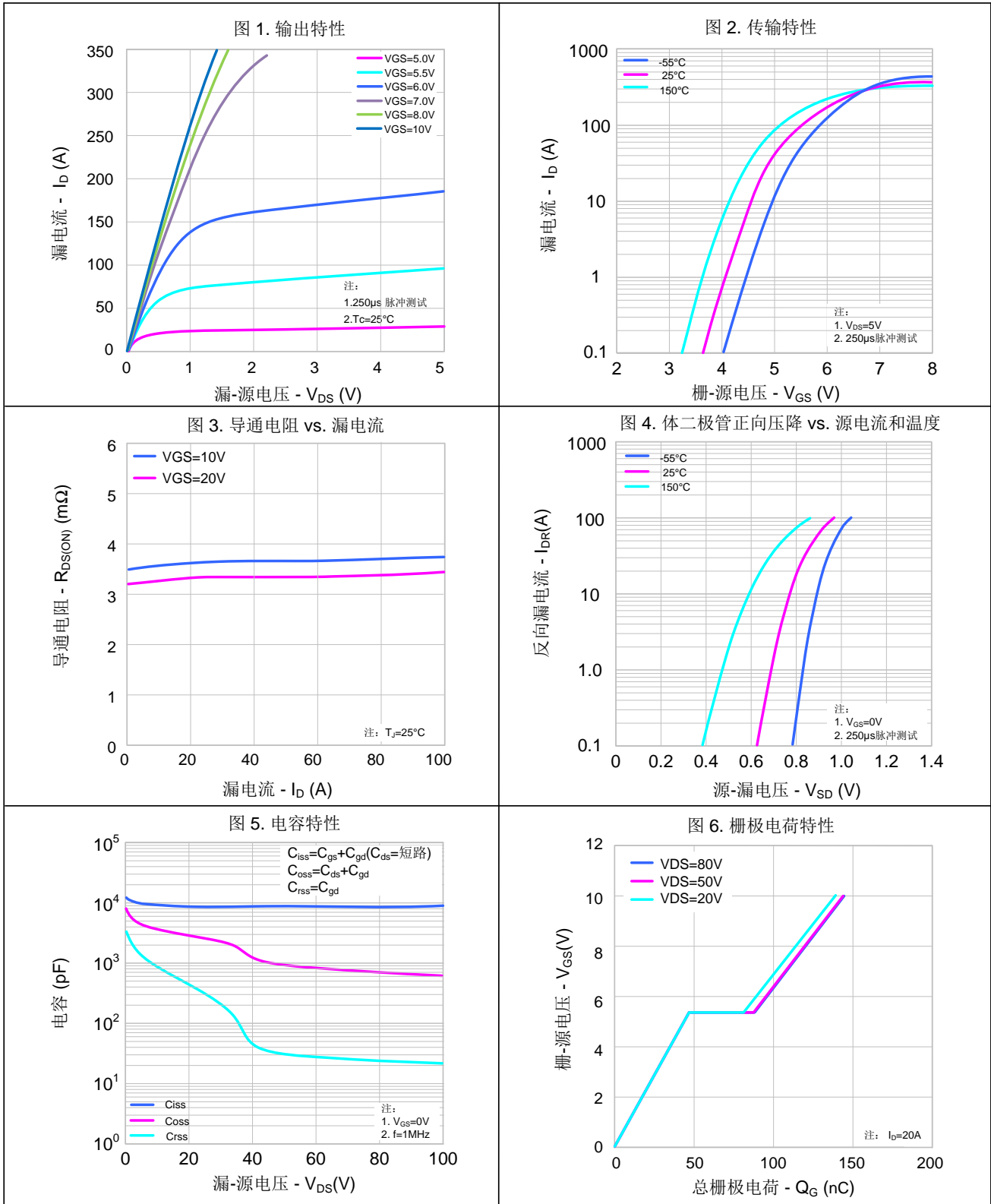
**源-漏二极管特性参数**

参数	符号	测试条件	最小值	典型值	最大值	单位
源极电流	$I_S$	MOS管中源极、漏极构成的反偏 P-N结	--	--	120	A
源极脉冲电流	$I_{SM}$		--	--	480	
源-漏二极管压降	$V_{SD}$	$I_S=50A, V_{GS}=0V$	--	--	1.4	V
反向恢复时间	$T_{rr}$	$I_S=50A, V_{GS}=0V,$	--	79	--	ns
反向恢复电荷	$Q_{rr}$	$dI/dt=100A/\mu s$ (注 2)	--	0.2	--	$\mu C$

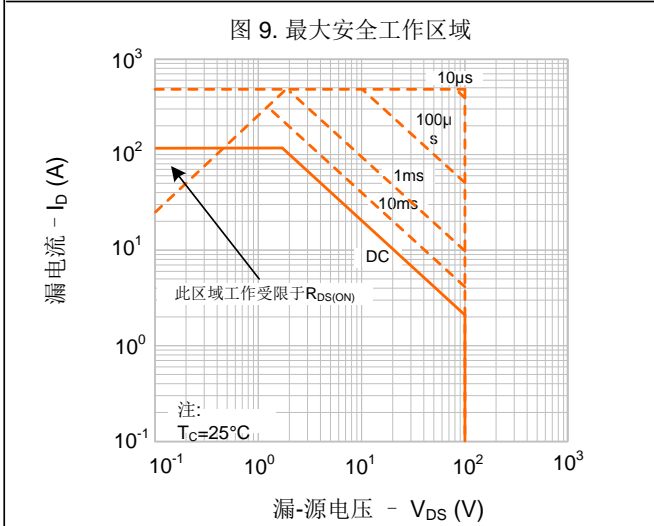
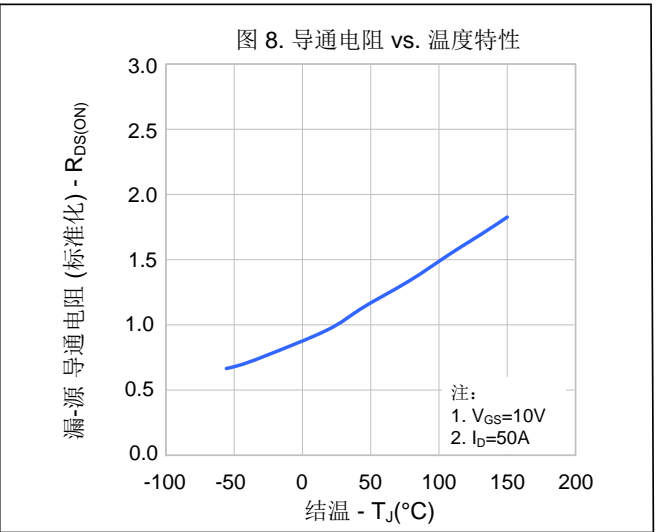
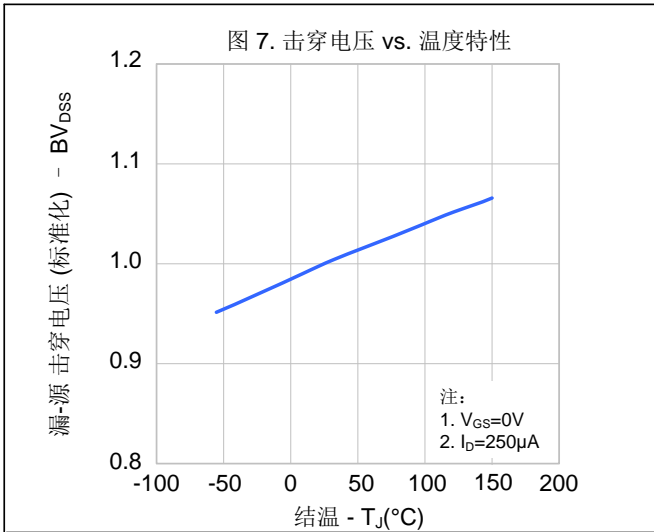
**注:**

1.  $L=0.5mH, I_{AS}=56A, V_{DD}=80V, R_G=25\Omega$ , 开始温度  $T_J=25^{\circ}\text{C}$ ;
2. 脉冲测试: 脉冲宽度 $\leq 300\mu s$ , 占空比 $\leq 2\%$ ;
3. 基本上不受工作温度的影响。

典型特性曲线

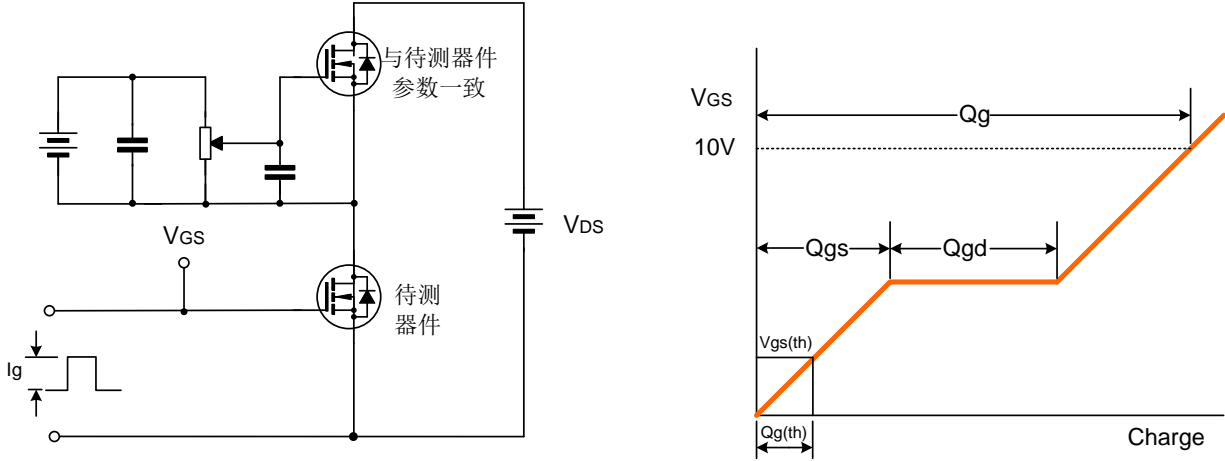


典型特性曲线 (续)

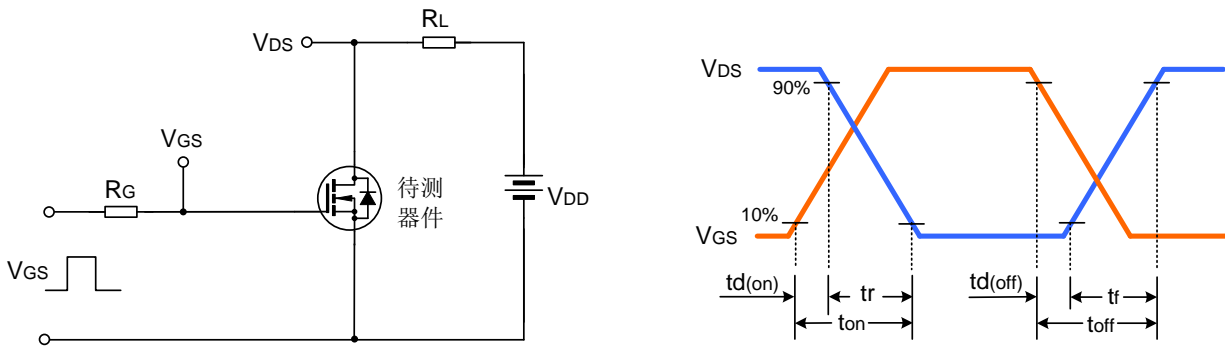


典型测试电路

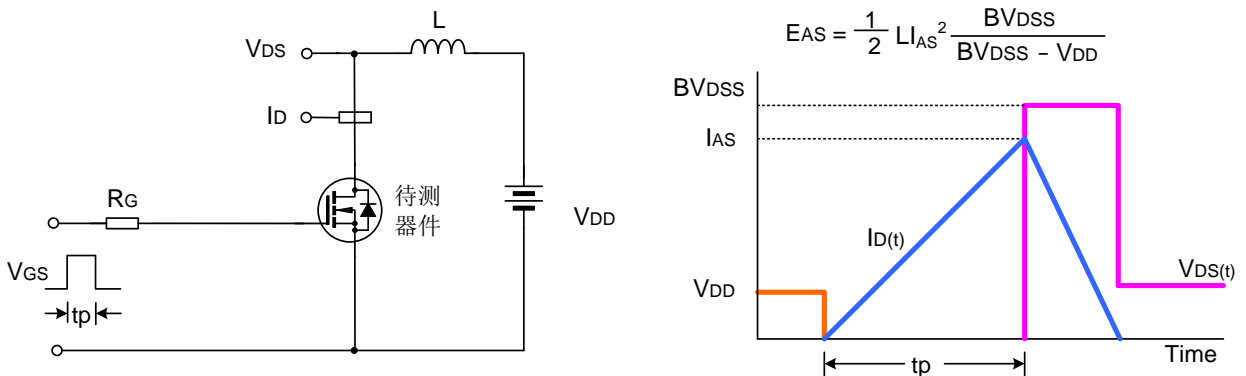
栅极电荷量测试电路及波形图



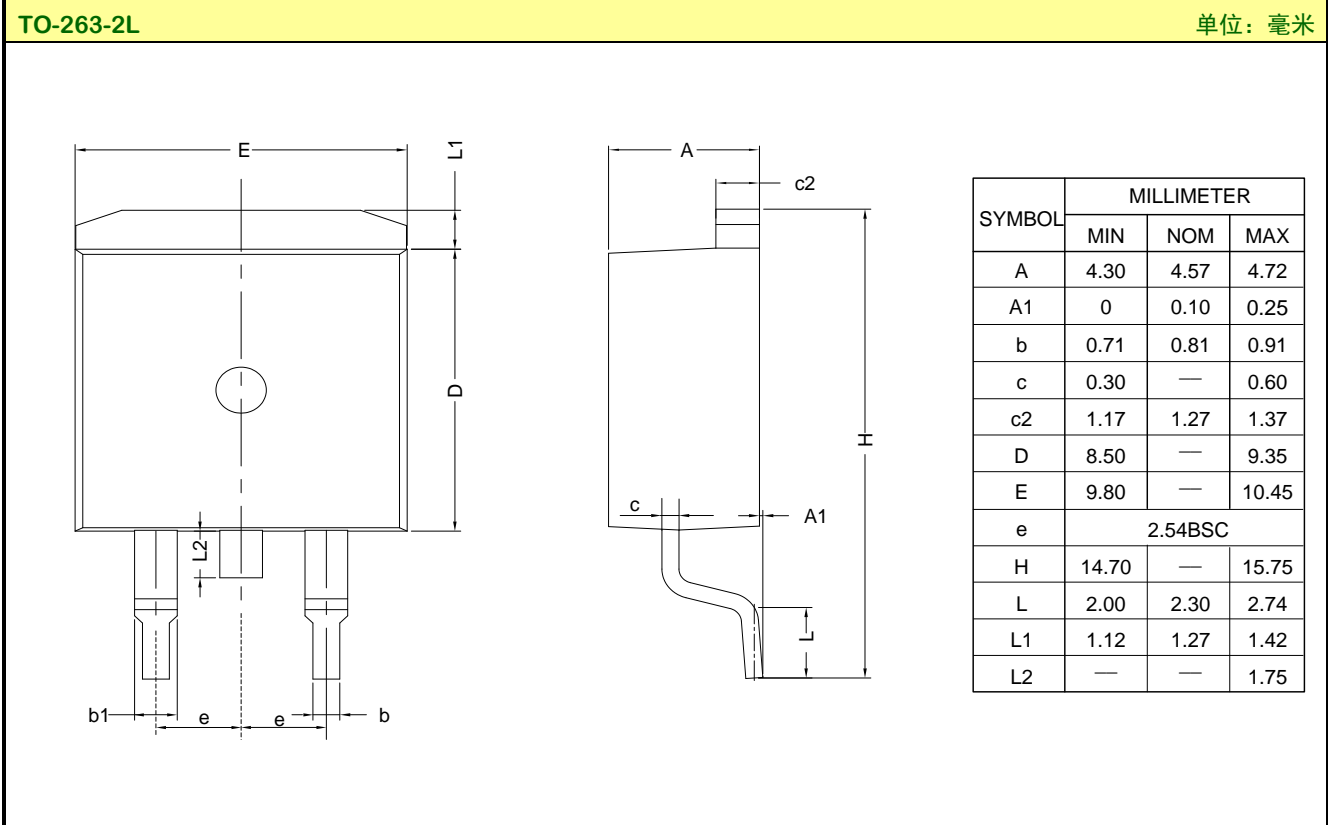
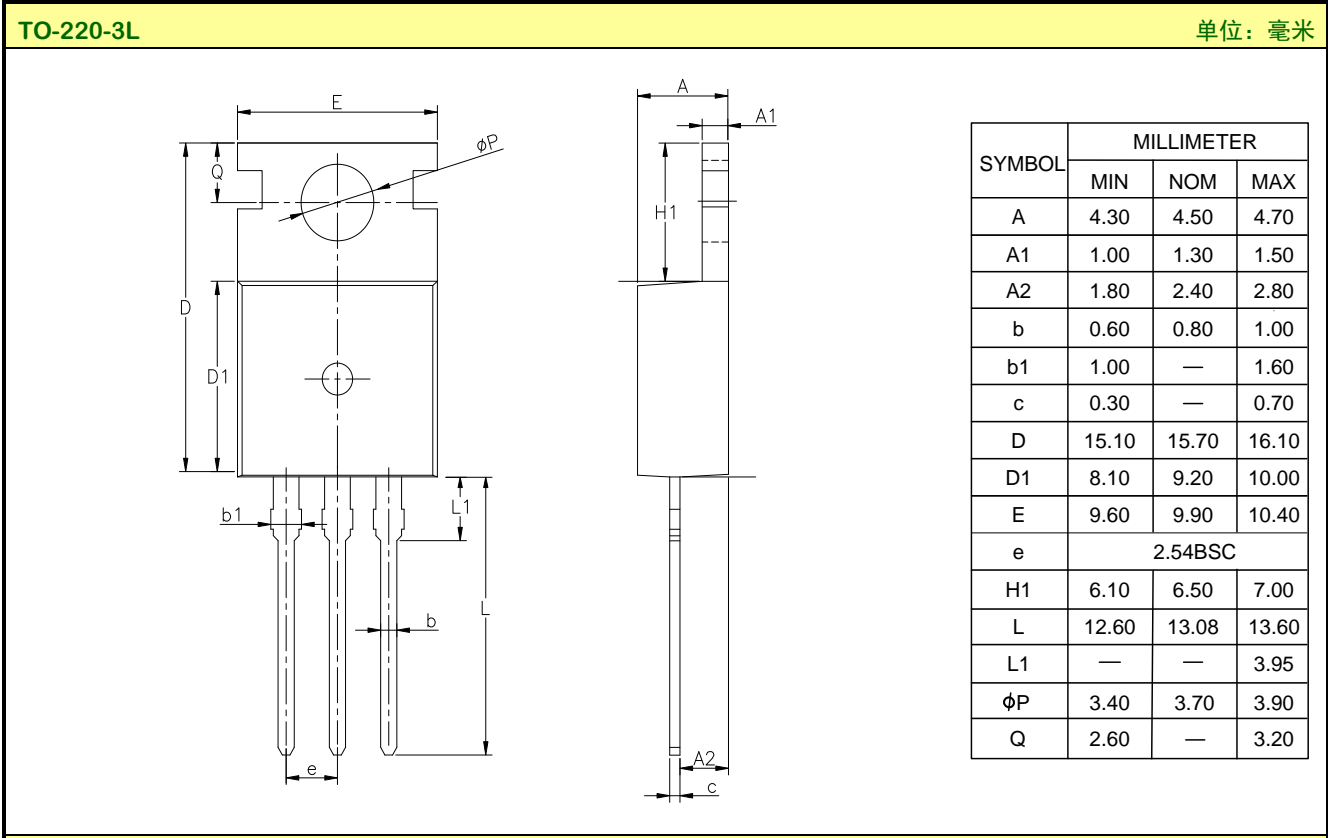
开关时间测试电路及波形图



EAS测试电路及波形图



封装外形图



**重要注意事项：**

- ◆ 士兰保留说明书的更改权，恕不另行通知。客户在下单前应获取我司最新版本资料，并验证相关信息是否最新和完整。
- ◆ 我司产品属于消费类和/或民用类电子产品。
- ◆ 在应用我司产品时请不要超过产品的最大额定值，否则会影响整机的可靠性。任何半导体产品特定条件下都有一定的失效或发生故障的可能，买方有责任在使用我司产品进行系统设计、试样和整机制造时遵守安全标准并采取安全措施，以避免潜在失败风险可能造成人身伤害或财产损失情况的发生。
- ◆ 购买产品时请认清我司商标，如有疑问请与本公司联系。
- ◆ 转售、应用、出口时请遵守中国、美国、英国、欧盟等国家、地区和国际出口管制法律法规。
- ◆ 产品提升永无止境，我公司将竭诚为客户提供更优秀的产品！
- ◆ 我司网站 <http://www.silan.com.cn>

---

产品名称：	SVG104R0NT(S)	文档类型：	说明书
版 权：	杭州士兰微电子股份有限公司	公司主页：	<a href="http://www.silan.com.cn">http://www.silan.com.cn</a>

---

版 本： 1.4

修改记录：

1. 更新电气图和典型电路图
2. 删除命名规则
3. 更新曲线模板和声明

---

版 本： 1.3

修改记录：

1. 将 100 度下的 ID 电流修改为 110A

---

版 本： 1.2

修改记录：

1. 合并 TO-263 和 TO-220 封装的 RDON

---

版 本： 1.1

修改记录：

1. 增加 TO-263-2L

---

版 本： 1.0

修改记录：

1. 正式版本发布
-

单击下面可查看定价，库存，交付和生命周期等信息

[>>SILAN\(士兰微\)](#)