

# N32L40xx8/xB

# 产品简介

N32L40X 系列采用 32 bit ARM Cortex-M4 内核，最高工作主频 64MHz，支持浮点运算和 DSP 指令，集成高达 128KB 嵌入式 Flash，24KB SRAM，集成丰富的高性能模拟器件，内置 1 个 12bit 4.5Msps ADC，2 路独立轨到轨运算放大器，2 个高速比较器，1 个 1Msps 12bit DAC，支持多达 24 通道电容式触摸按键，集成 U(S)ART、LPUART、I2C、SPI、USB、CAN 等数字通信接口,Segment LCD 驱动接口,内置多种密码算法硬件加速引擎

## 关键特性

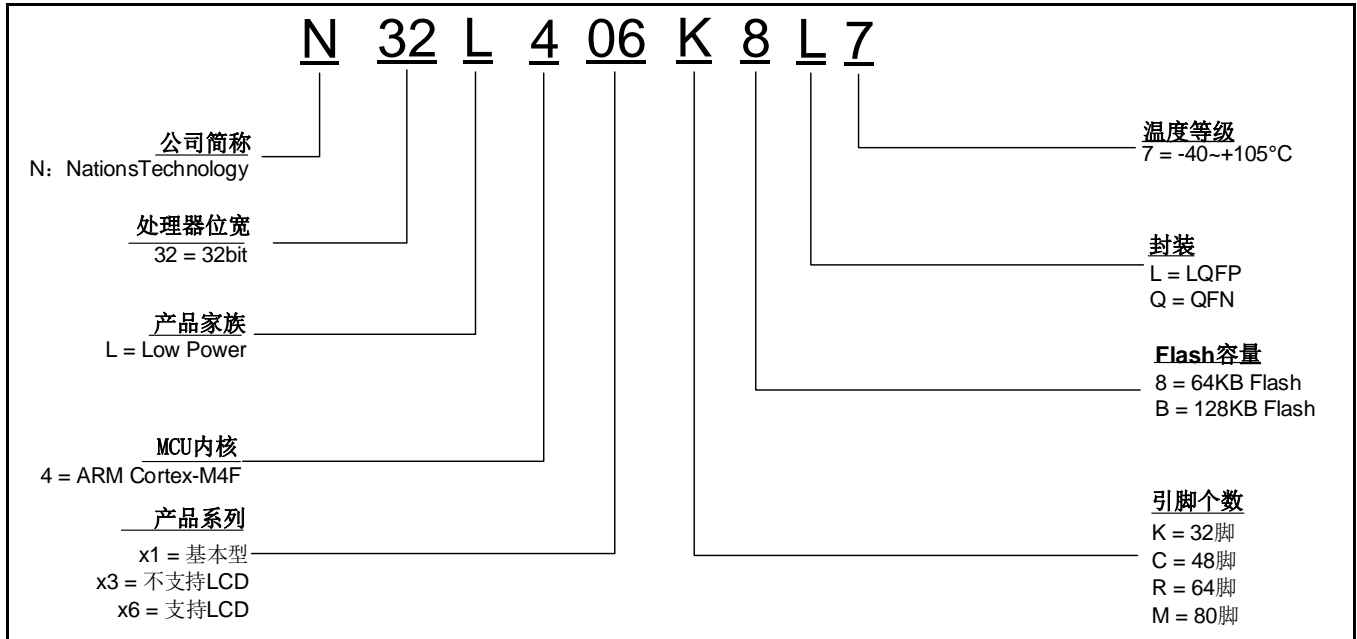
- 内核 CPU
  - 32 位 ARM Cortex-M4 内核+ FPU，单周期硬件乘除法指令，支持 DSP 指令和 MPU
  - 内置 2KB 指令 Cache 缓存，支持 Flash 加速单元执行程序 0 等待
  - 最高主频 64MHz，80DMIPS
- 加密存储器
  - 高达 128KByte 片内 Flash，支持加密存储、分区管理及数据保护，支持硬件 ECC 校验，10 万次擦写次数，10 年数据保持
  - 高达 24KByte 片内 SRAM，包括 16Kbyte SRAM1(Stop2 模式可配置为保持)和 8 Kbyte SRAM2(Standby 和 Stop2 模式下都可配置为保持)，支持硬件奇偶校验
- 低功耗
  - Standby 模式：1.5uA 典型值，所有 IO 保持，可选 RTC Run，8KByte Retention SRAM2 保持，快速唤醒
  - Stop2 模式：3uA 典型值，RTC Run，8KByte Retention SRAM2 保持，CPU 寄存器保持，所有 IO 保持，快速唤醒
  - Run 模式：60uA/MHz @64MHz /3.3V
- 高性能模拟接口
  - 1 个 12bit 4.5Msps ADC，多种精度可配置，6bit 模式下采样率高达 8Msps，多达 16 路外部单端输入通道，支持差分模式
  - 2 个轨到轨运算放大器，内置最大 32 倍可编程增益放大
  - 2 个高速模拟比较器，内置 64 级可调比较基准，其中 COMP1 支持低功耗模式下工作
  - 多达 24 通道电容式触摸按键，支持低功耗状态下唤醒 MCU
  - 1 个 12bit DAC，采样率 1Msps
  - 内部 2.048V 独立参考电压基准源
  - 所有模拟接口支持 1.8~3.6V 全电压工作
- 时钟
  - 4MHz~32MHz 外部高速晶体
  - 32.768KHz 外部低速晶体
  - 内部高速 RC(HSI) 16MHz
  - 内部多速 RC(MSI) 100K~4M
  - 内部低速 RC(LSI) 40KHz
  - 内置高速 PLL

- 支持 1 路时钟输出，可配置为低速或高速时钟输出
- **复位**
  - 支持上电/掉电/外部引脚复位
  - 支持可编程的低电压检测及复位
  - 支持看门狗复位
- **最大支持 64 个 GPIOs**
- **通信接口**
  - 5 个 U(S)ART 接口，其中 3 个 USART 接口（支持 1xISO7816, 1xIrDA, LIN），2 个 UART 接口
  - 1 个 LPUART，支持 STOP2 低功耗状态下唤醒 MCU
  - 2 个 SPI 接口，速率高达 16 MHz，支持 I2S 通信
  - 2 个 I2C 接口，速率高达 1 MHz，主从模式可配，从机模式下支持双地址响应
  - 1 个 USB2.0 Full speed Device 接口
  - 1 个 CAN 2.0A/B 总线接口
- **Segment LCD 驱动接口**
  - 最大支持 320 段（8x40）或 176 段（4x44）单色无源液晶显示
  - 灵活的 LCD 刷新率支持（30~102Hz）
  - 支持静态，1/2, 1/3, 1/4, 1/8 占空比
  - 支持静态，1/2, 1/3, 1/4 偏置
  - 支持 Stop2 模式下正常显示
- **1 个高速 DMA 控制器，每个控制器支持 8 通道，通道源地址及目的地址任意可配**
- **RTC 实时时钟，支持闰年万年历，闹钟事件，周期性唤醒,支持内外部时钟校准**
- **定时计数器**
  - 2 个 16bit 高级定时计数器，支持输入捕获，互补输出，正交编码输入，最高控制精度 15.6nS；每个定时器有 4 个独立的通道，其中 3 个通道支持 6 路互补 PWM 输出
  - 5 个 16bit 通用定时计数器，每个定时器有 4 个独立通道，支持输入捕获/输出比较/PWM 输出
  - 2 个 16bit 基础定时计数器
  - 1 个 16bit 低功耗定时计数器，支持正交编码及双脉冲计数功能，可在 STOP2 状态下工作
  - 1x 24bit SysTick
  - 1x 7bit 窗口看门狗(WWDG)
  - 1x 12bit 独立看门狗(IWDG)
- **编程方式**
  - 支持 SWD/JTAG 在线调试接口
  - 支持 UART、USB Bootloader
- **安全特性**
  - 内置密码算法硬件加速引擎
  - 支持 AES、DES、TDES、SHA1/224/256, SM1、SM3、SM4、SM7 算法

- Flash 存储加密，多用户分区管理（MMU）
- TRNG 真随机数发生器
- CRC16/32 运算
- 支持写保护（WRP），多种读保护（RDP）等级（L0/L1/L2）
- 支持安全启动，程序加密下载，安全更新
- 支持外部时钟失效监测，防拆监测
- **96 位 UID 和 128 位 UCID**
- **工作条件**
  - 工作电压范围：1.8V~3.6V
  - 工作温度范围：-40℃~105℃
  - ESD：±4KV（HBM 模型），±1KV（CDM 模型）
- **封装**
  - QFN32(4mm x 4mm)
  - QFN48(6mm x 6mm)
  - LQFP48(7mm x 7mm)
  - QFN64(8mm x 8mm)
  - LQFP64(10mm x 10mm)
  - LQFP80(12mm x 12mm)
- **订购型号**

系列	型号
N32L401	N32L401C8L7, N32L401CBQ7
N32L403	N32L403K8Q7, N32L403KBQ7
N32L406	N32L406C8Q7, N32L406R8Q7, N32L406CBL7, N32L406RBL7, N32L406MBL7

# 1 命名规则



## 2 产品型号资源配置

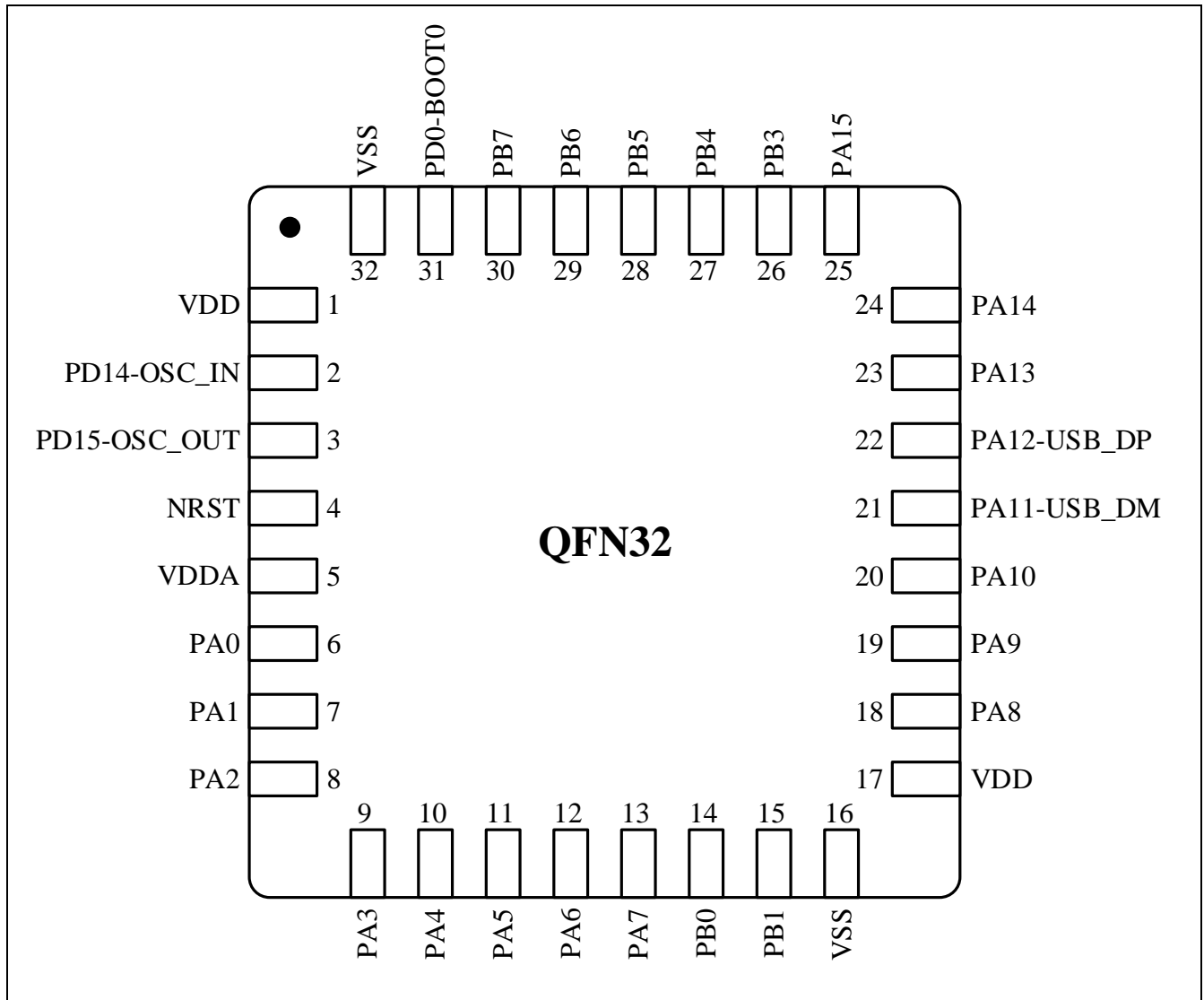
器件型号	N32L401C8/B		N32L403K8/B		N32L406C8/B		N32L406R8/B		N32L406MB
Flash 容量 (KB)	64	128	64	128	64	128	64	128	128
SRAM 容量 (KB)	16	16	16	24	16	24	16	24	24
CPU 频率	ARM Cortex-M4 @64MHz, 80DMIPS								
工作环境	1.8~3.6V/-40~105℃								
定时器	通用	5							
	高级	2							
	基本	2							
	低功耗	1							
通讯接口	SPI	2							
	I2S	2							
	I2C	2							
	UART	2							
	USART	3	2		3				
	LPUART	1							
	USB	不支持		1					
	CAN	不支持		1					
GPIO	38		26		38		52		64
DMA Number of Channels	1x 8 Channel								
12bit ADC Number of channels	1x 10Channel		1x 10Channel		1x 10Channel		1x 16Channel		1x 16Channel
12bit DAC Number of channels	1 2Channel								
OPA/COMP	2/2		2/2		2/2		2/2		2/2
TSC(Channel)	15		8		15		20		24
Segment LCD	不支持		不支持		4x20		4x34/8x30 <sup>(1)(2)</sup>		4x44/8x40 <sup>(2)</sup>
算法支持	DES/TDES、AES、SHA1/SHA224/SHA256、SM1、SM3、SM4、SM7、CRC16/CRC32、TRNG								
安全保护	读写保护 (RDP/WRP)、存储加密、分区保护、安全启动								
封装	LQFP48/QFN48		QFN32		LQFP48/QFN48		LQFP64/QFN64		LQFP80

- 1、LQFP64/QFN64 封装必须在出厂时进行设置才能使用 LCD 1/8 占空比模式（8x30）,否则最多支持 1/4 占空比模式（4x34）。可根据芯片丝印最后一行的 8 位编码来判断：
  - 第二个字符为“B”表示第一种设置，如“MBA34003”，表示不支持 LCD 1/8 占空比模式
  - 第二个字符为“C”表示第二种设置，如“MC053001”，表示支持 LCD 1/8 占空比模式
- 2、在 1/8 占空比模式下，LCD 不支持 1/4 偏置

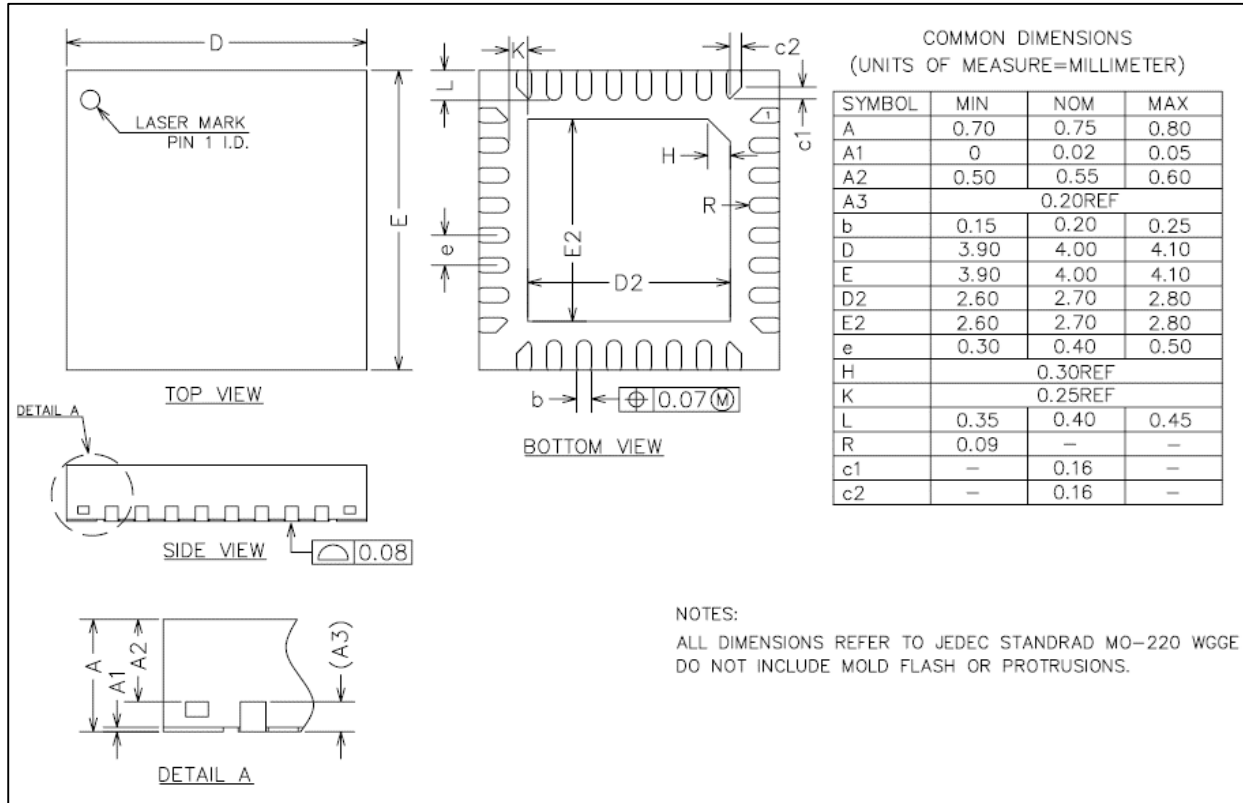
### 3 引脚分布及封装

#### 3.1 QFN32 封装

##### 3.1.1 QFN32 引脚分布



### 3.1.2 QFN32 封装尺寸

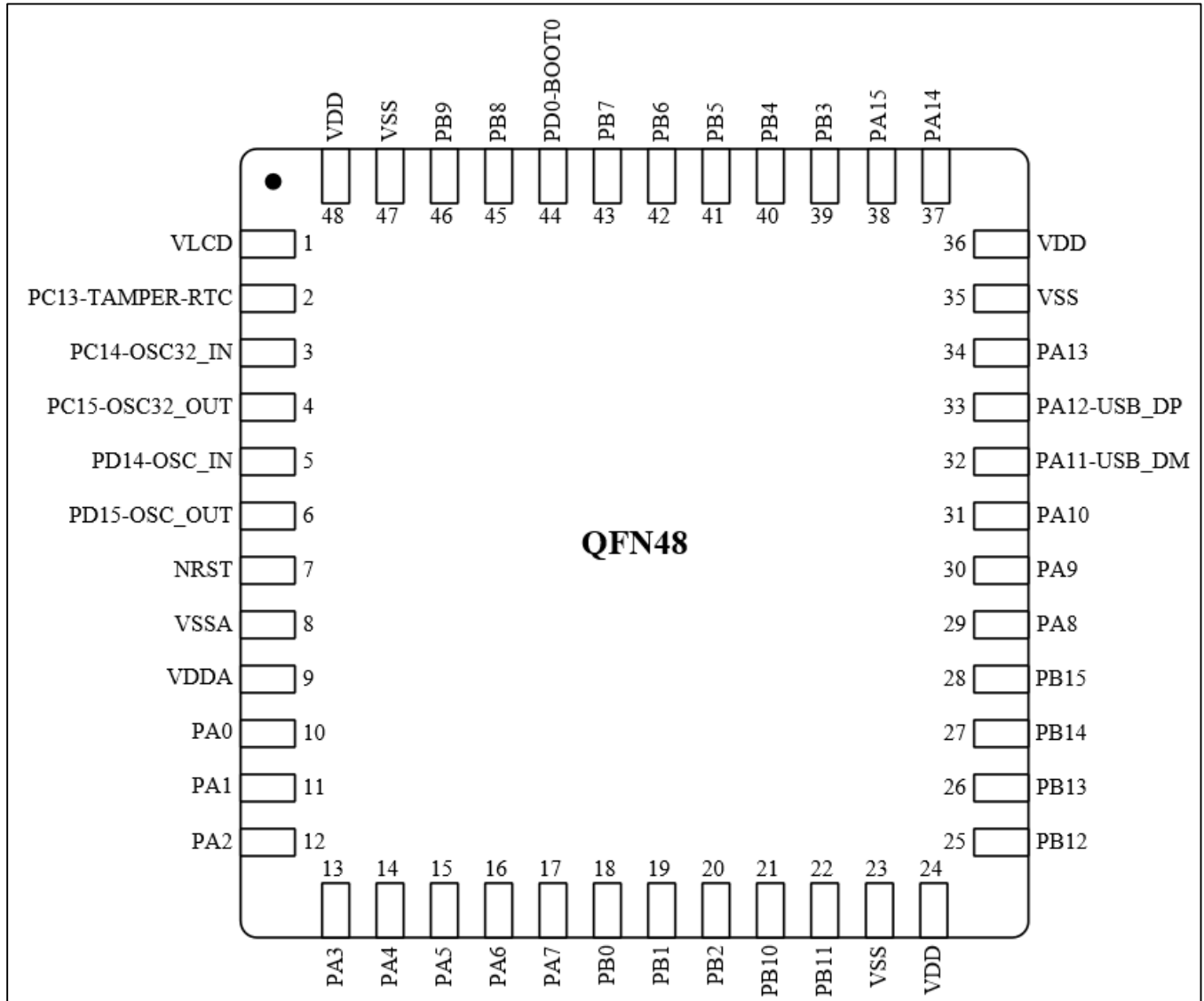




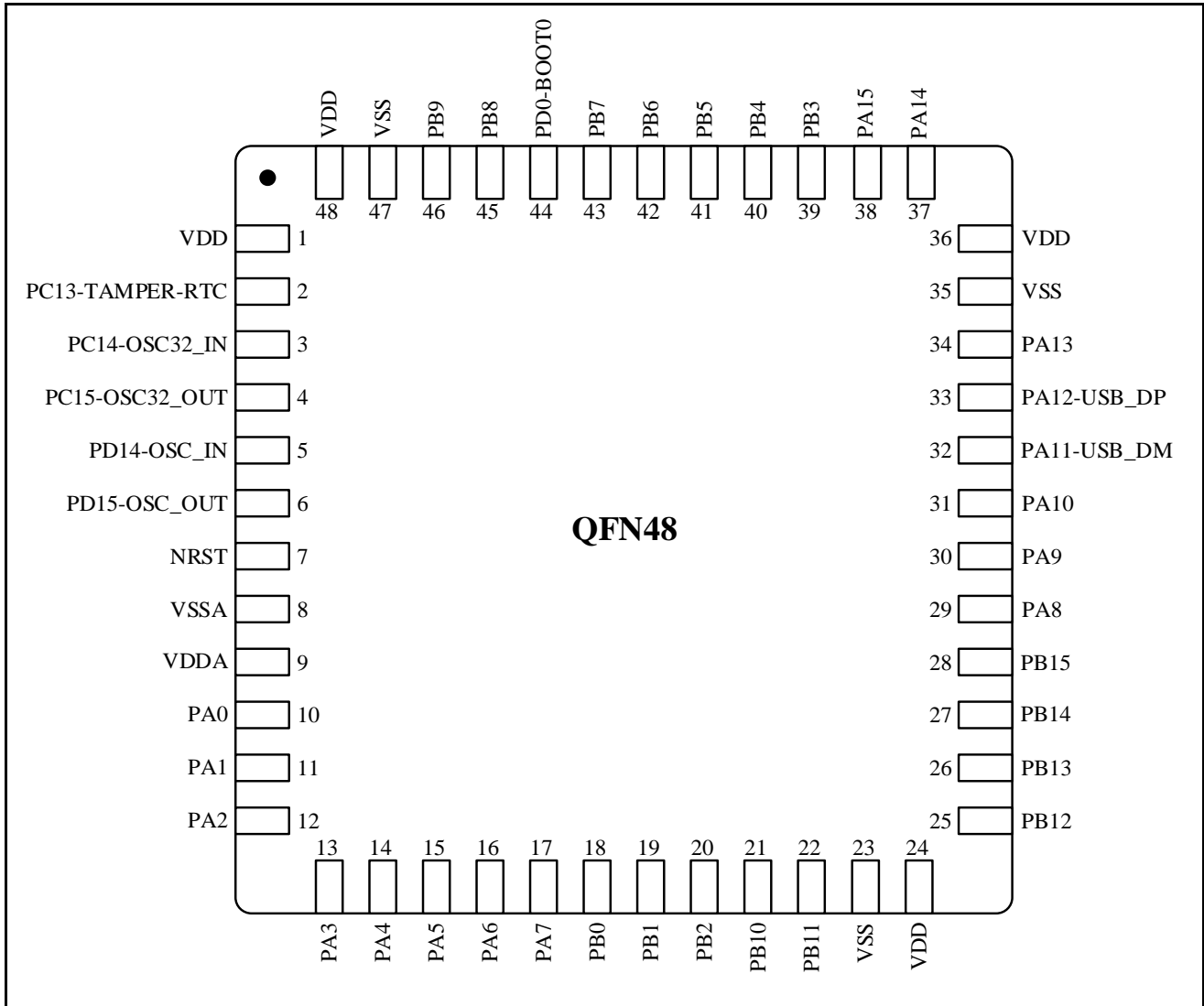
## 3.2 QFN48 封装

### 3.2.1 QFN48 引脚分布

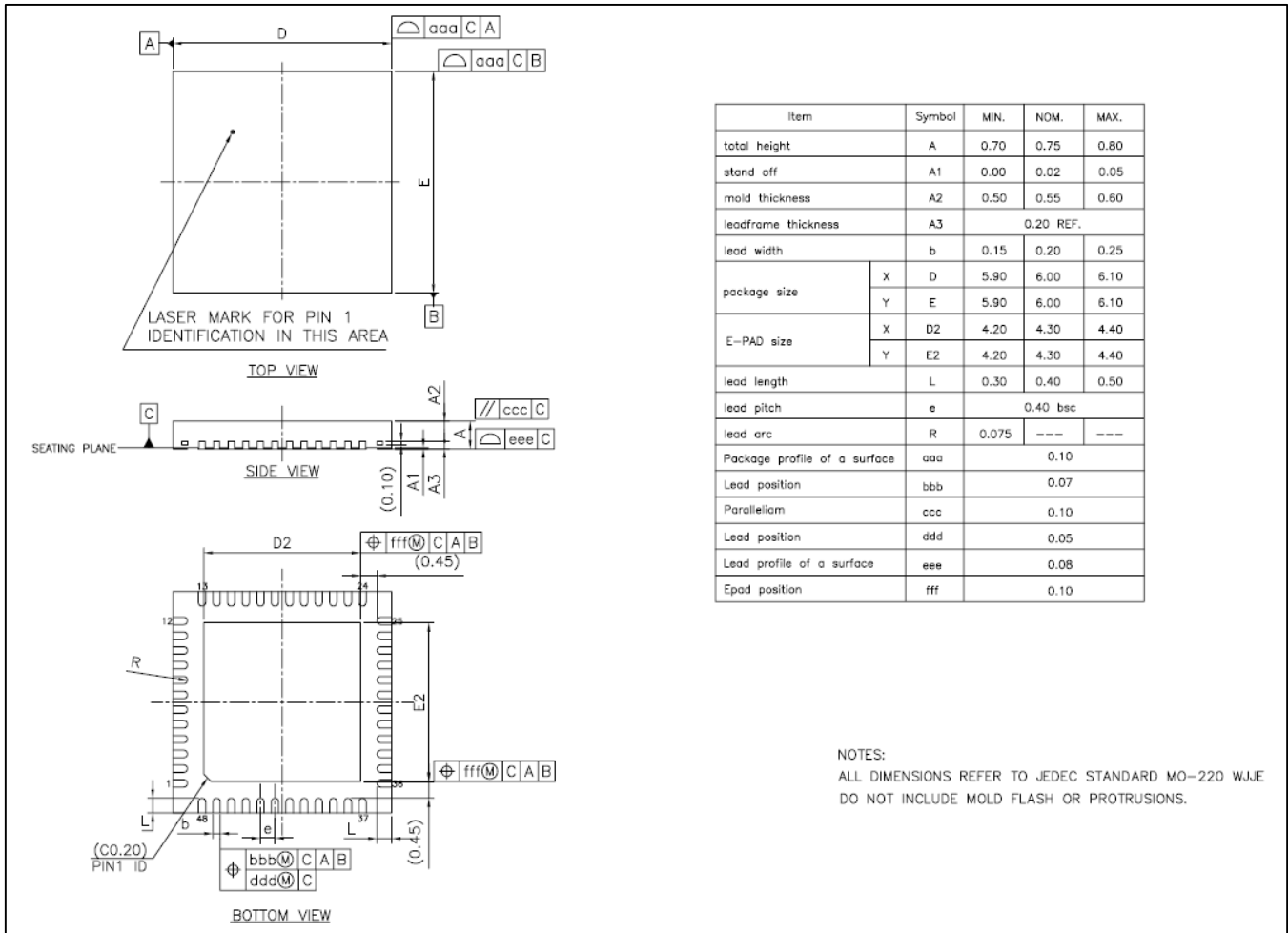
N32L406 系列:



N32L401 系列:



### 3.2.2 QFN48 封装尺寸



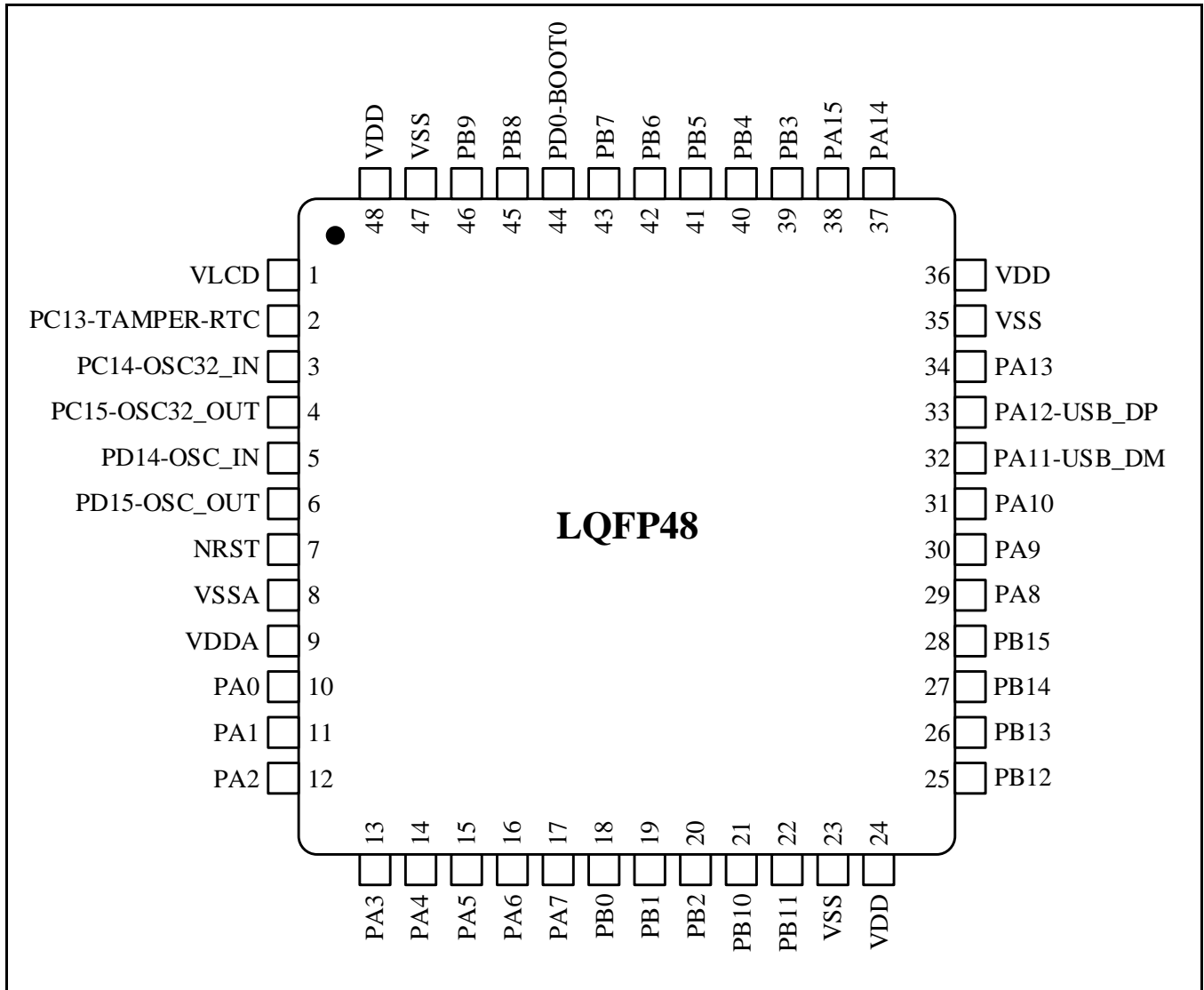
Item	Symbol	MIN.	NOM.	MAX.
total height	A	0.70	0.75	0.80
stand off	A1	0.00	0.02	0.05
mold thickness	A2	0.50	0.55	0.60
leadframe thickness	A3	0.20 REF.		
lead width	b	0.15	0.20	0.25
package size	X D	5.90	6.00	6.10
	Y E	5.90	6.00	6.10
E-PAD size	X D2	4.20	4.30	4.40
	Y E2	4.20	4.30	4.40
lead length	L	0.30	0.40	0.50
lead pitch	e	0.40 bsc		
lead arc	R	0.075	---	---
Package profile of a surface	aaa	0.10		
Lead position	bbb	0.07		
Parallelism	ccc	0.10		
Lead position	ddd	0.05		
Lead profile of a surface	eee	0.08		
Epad position	fff	0.10		

NOTES:  
ALL DIMENSIONS REFER TO JEDEC STANDARD MO-220 WJJE  
DO NOT INCLUDE MOLD FLASH OR PROTRUSIONS.

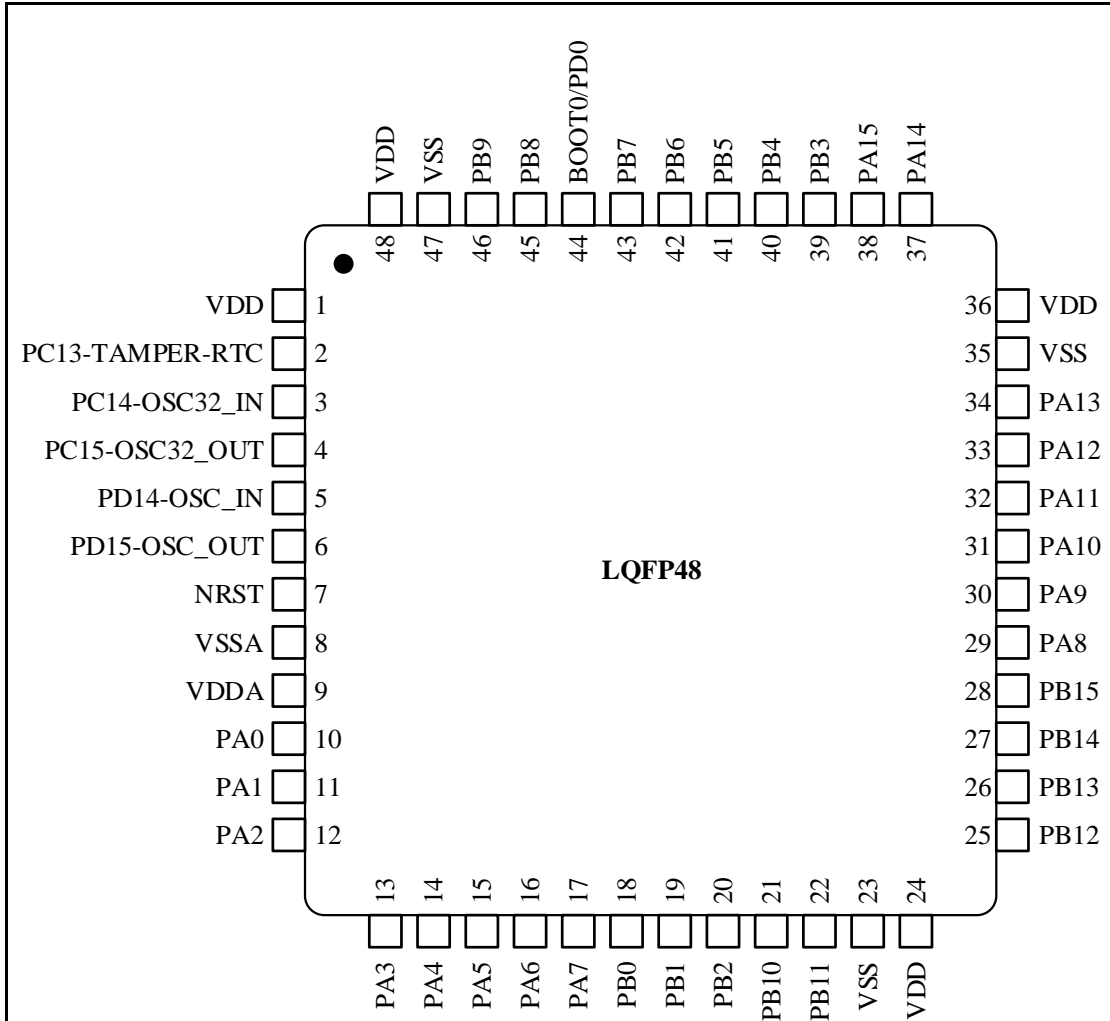
### 3.3 LQFP48 封装

#### 3.3.1 LQFP48 引脚分布

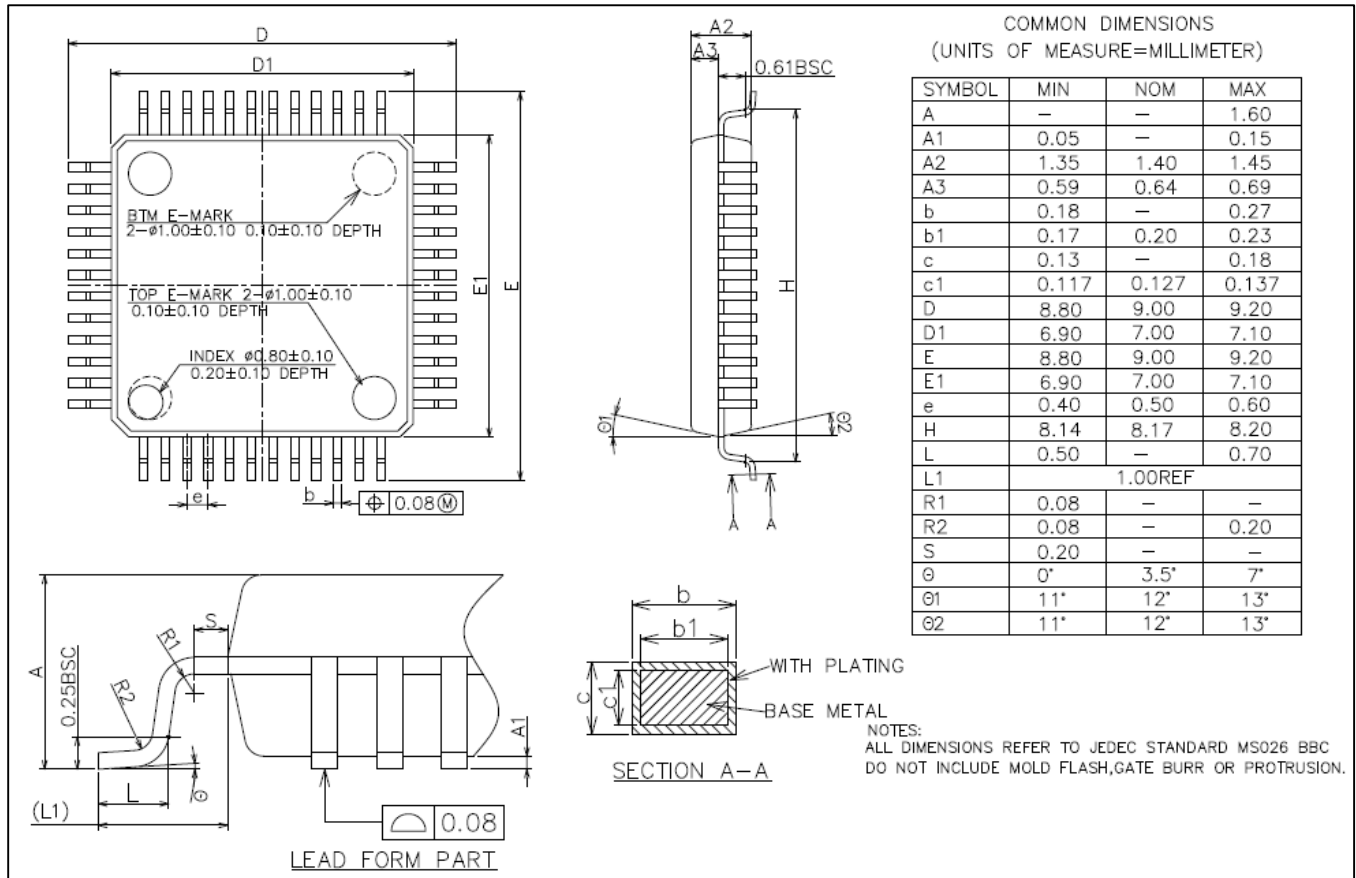
N32L406 系列:



N32L401 系列:

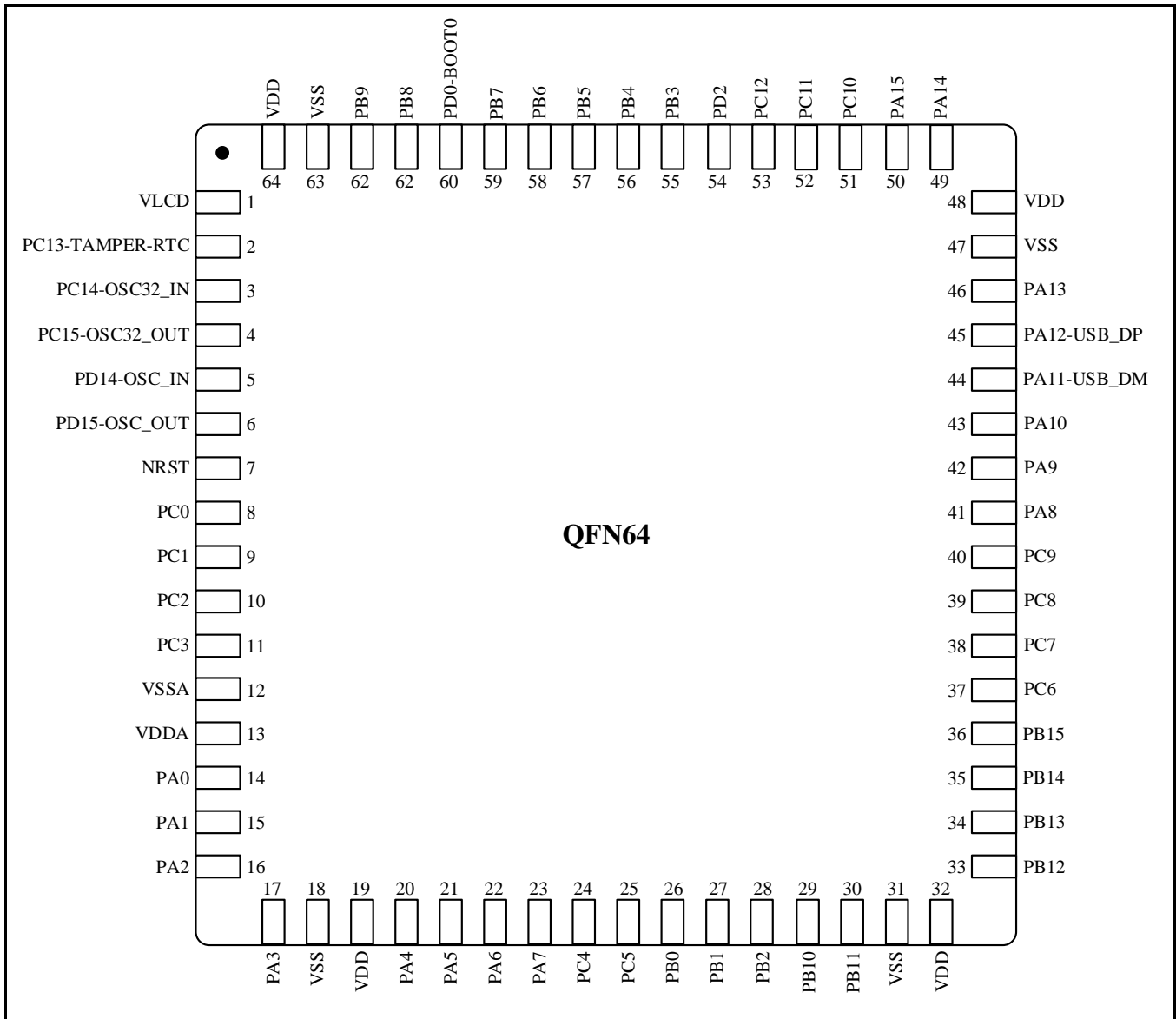


### 3.3.2 LQFP48 封装尺寸

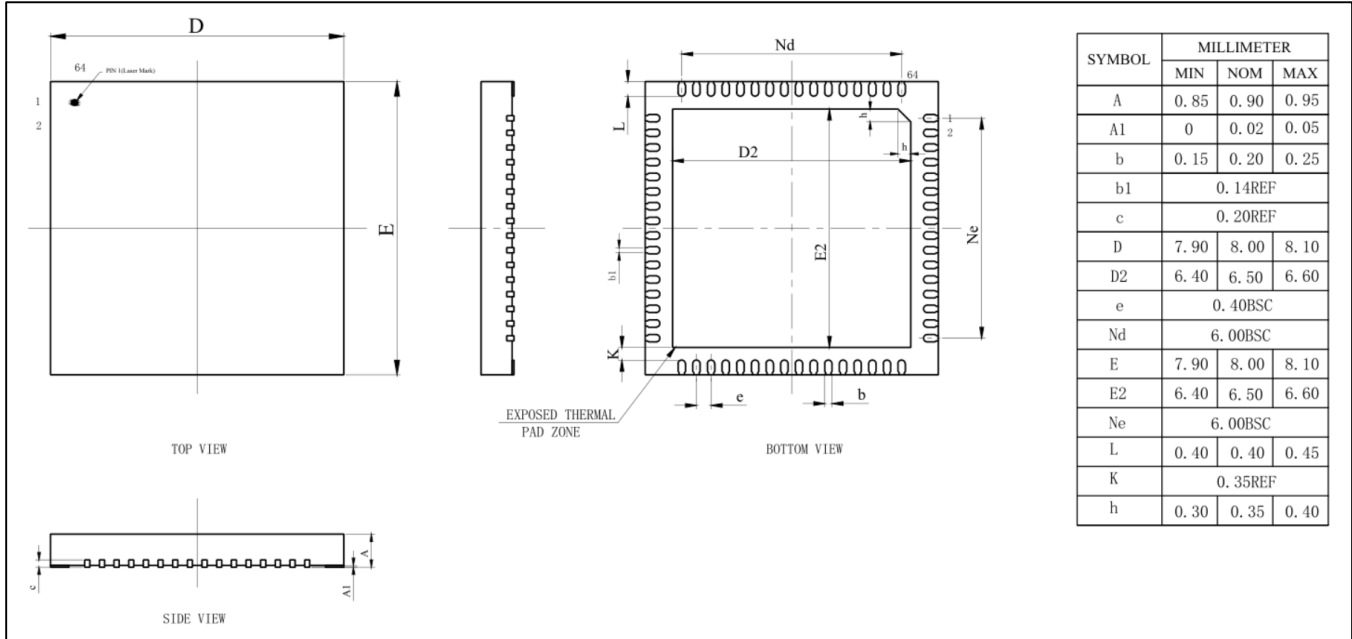


### 3.4 QFN64 封装

#### 3.3.2 QFN64 引脚分布



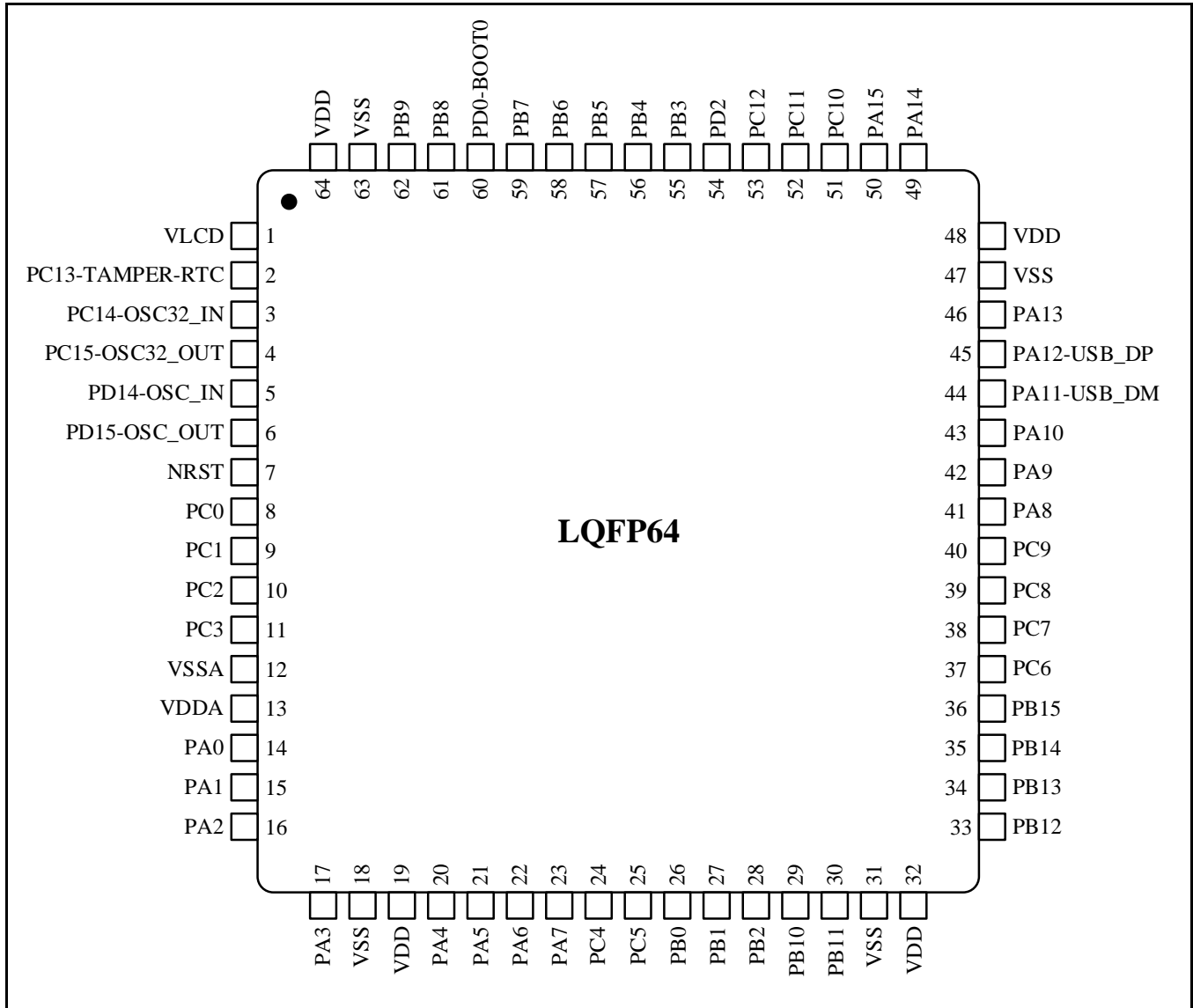
### 3.4.2 QFN64 封装尺寸



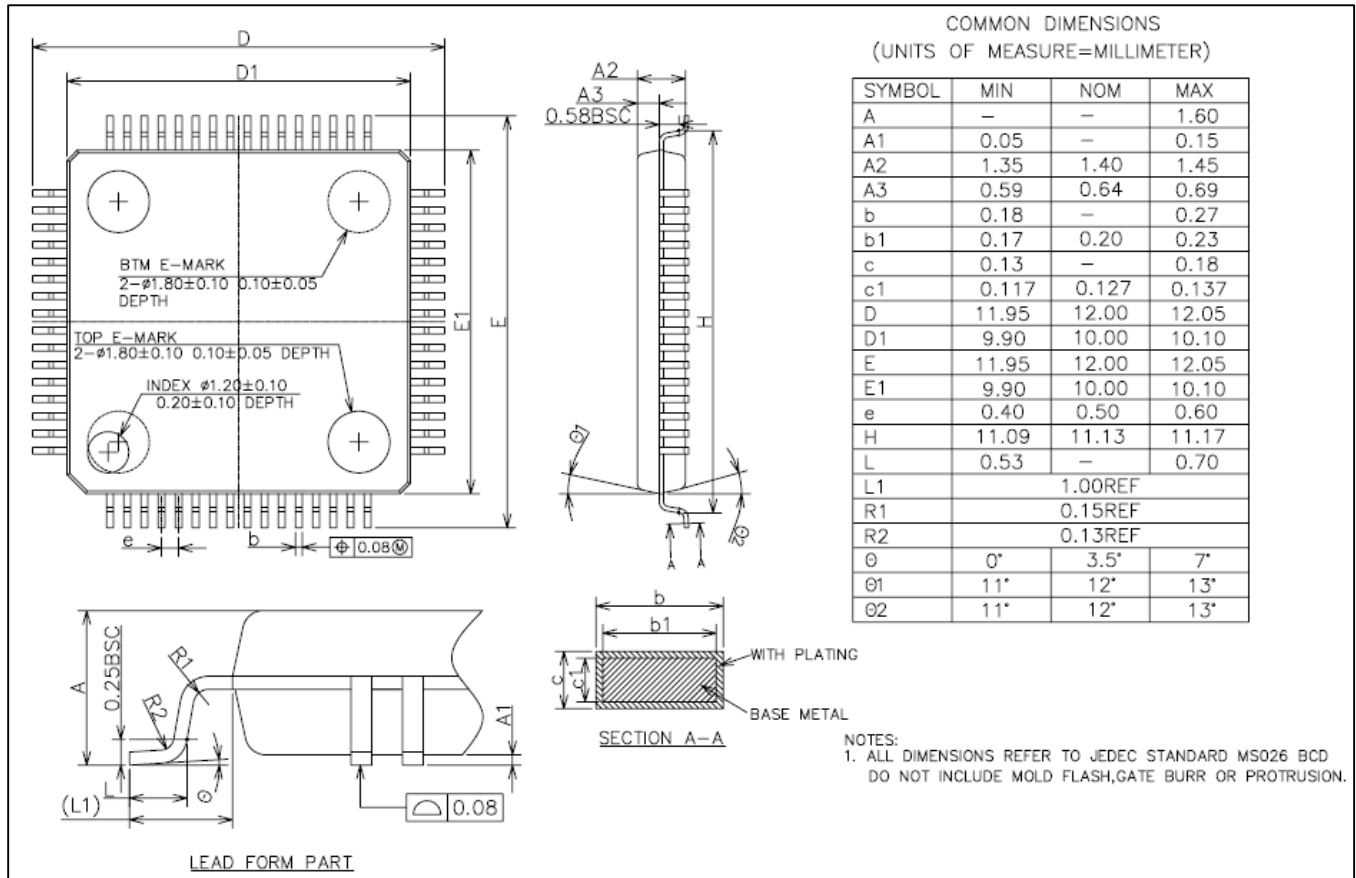


### 3.4 LQFP64 封装

#### 3.4.1 LQFP64 引脚分布

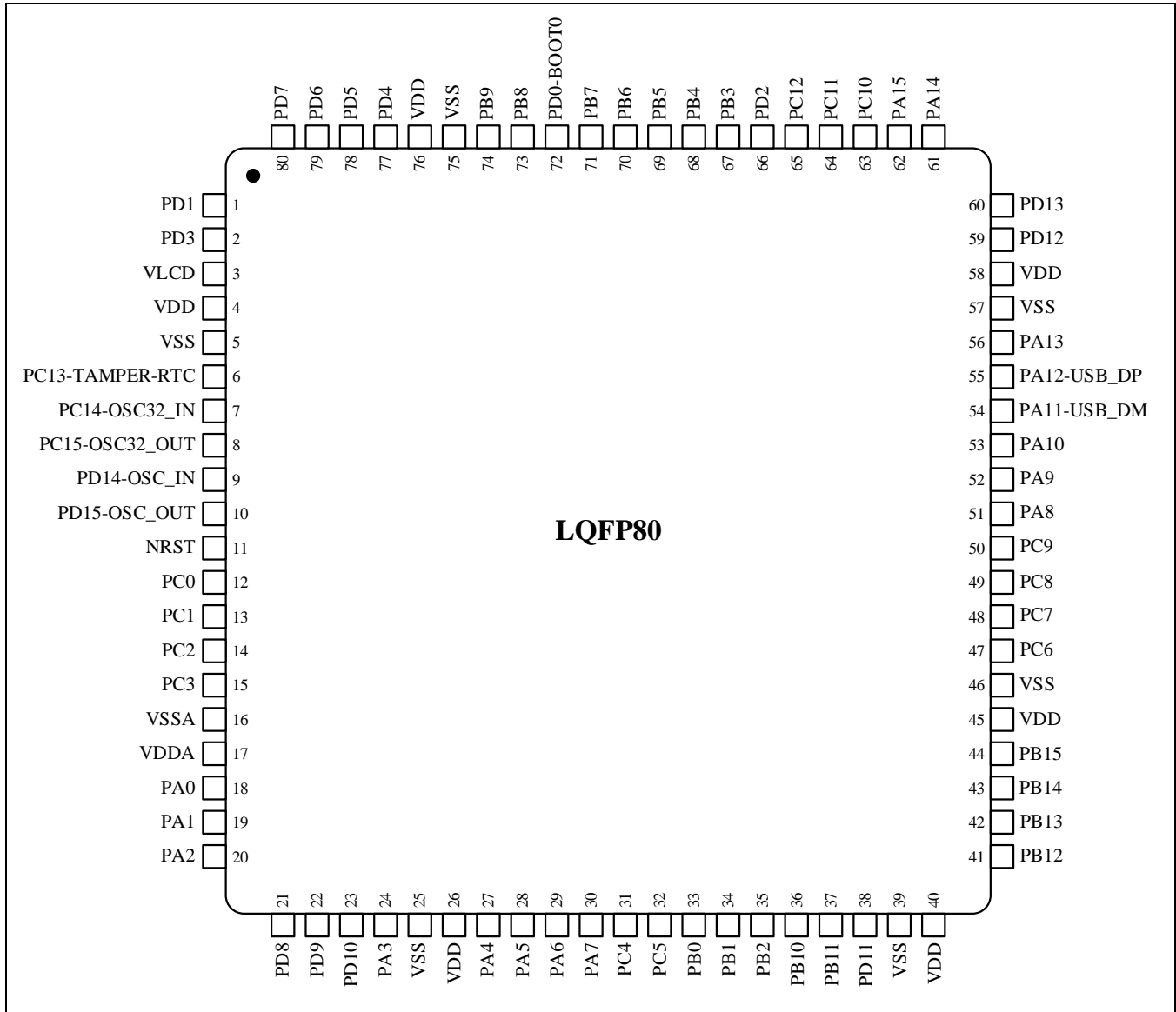


### 3.4.2 LQFP64 封装尺寸

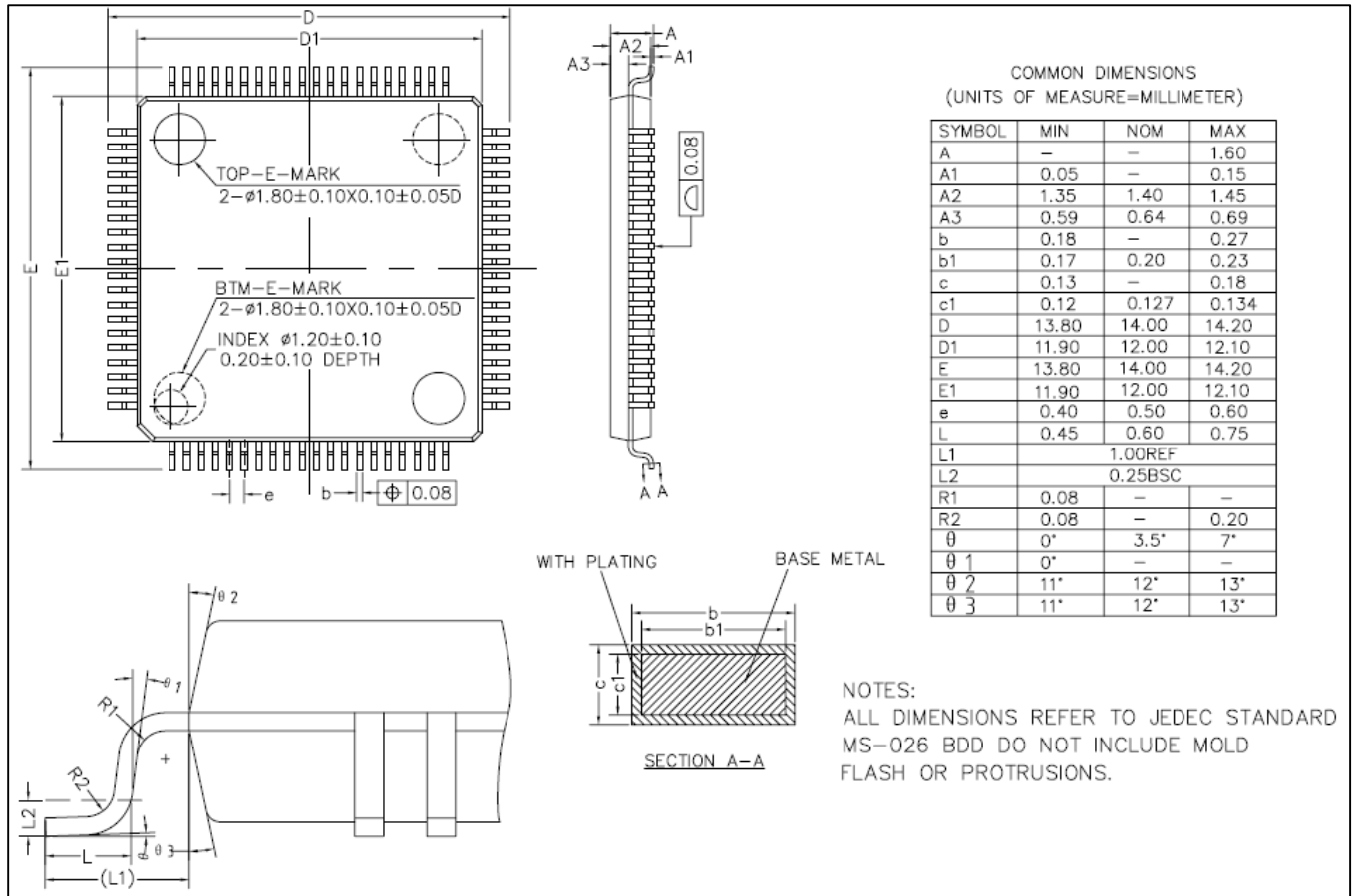


## 3.5 LQFP80 封装

### 3.5.1 LQFP80 引脚分布



### 3.5.2 LQFP80 封装尺寸



## 4 历史版本

版本	日期	备注
V1.0	2020.7.1	新建文档
V1.2	2021.4.14	1. 追加 N32L401x 2. 产品型号资源配置中，增加 LCD 1/8 占空比模式的注意事项

## 5 声明

国民技术股份有限公司（以下简称国民技术）保有在不事先通知而修改这份文档的权利。国民技术认为提供的信息是准确可信的。尽管这样，国民技术对文档中可能出现的错误不承担任何责任。在购买前请联系国民技术获取该器件说明的最新版本。对于使用该器件引起的专利纠纷及第三方侵权国民技术不承担任何责任。另外，国民技术的产品不建议应用于生命相关的设备和系统，在使用该器件中因为设备或系统运转失灵而导致的损失国民技术不承担任何责任。国民技术对本手册拥有版权等知识产权，受法律保护。未经国民技术许可，任何单位及个人不得以任何方式或理由对本手册进行使用、复制、修改、抄录、传播等。

单击下面可查看定价，库存，交付和生命周期等信息

[>>Nations\(国民技术\)](#)