



VP

铝电解电容器-贴片型

Aluminum electrolytic capacitor- SMD type

特点 Features

- 产品直径 Case diameter: $\Phi 4\sim\Phi 10\text{mm}$.
- 适用于再流焊。Reflow soldering is available.
- 适用于高密度表面组装。Available for high density surface mounting.
- RoHS指令已对应完毕。Adapted to the RoHS directive.
- 超低阻抗、105°C 2000小时保证品。
Ultra low impedance and load life of 2000 hours at +105°C.

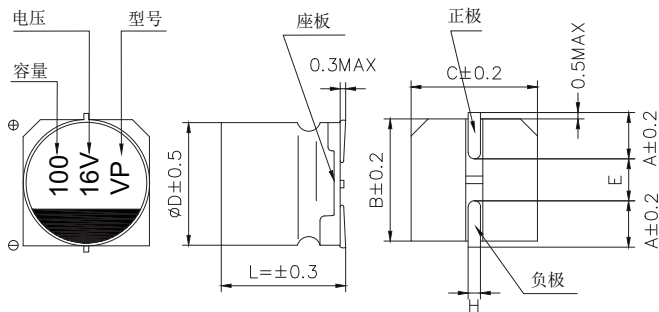


主要技术性能 Specifications

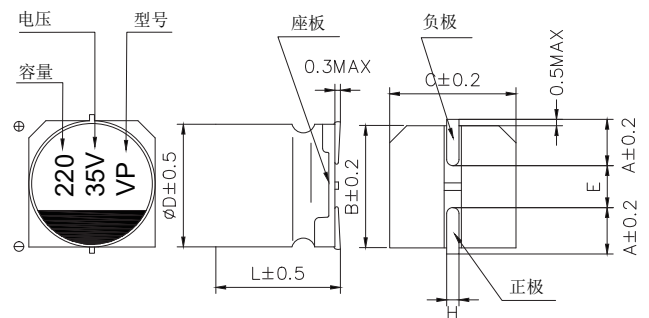
项目 Items	特性 Performance Characteristics						
工作温度范围 Operating Temperature Range	-55~+105°C						
额定电压范围 Rated Voltage Range	6.3~50V						
标称容量范围 Nominal Capacitance Range	10~2200 μF						
标称容量允许偏差 Capacitance Tolerance	$\pm 20\%$ (20°C, 120Hz)						
漏电流 Leakage Current	$I \leq 0.01\text{CRVR}$ or $3(\mu\text{A})$, 取较大者 (2分钟) CR: 标称容量 (μF) UR额定电压 (V) $I \leq 0.01\text{CRVR}$ or $3(\mu\text{A})$ Whichever is greater (at 20°C, after 2 minutes)						
损耗角正切 (tg δ) Dissipation Factor (Max) 20°C, 120Hz	U_r (V)	6.3	10	16	25	35	50
	tg δ	0.26	0.19	0.16	0.14	0.12	0.10
耐久性 Load Life	+105°C施加额定电压2000小时后, 电容器应满足以下要求: After 2000 hours . application of rated voltage at 105°C, the capacitor shall meet the following requirement:						
	容量变化率 Capacitance Change	$\pm 30\%$ 初始值以内 Within $\pm 30\%$ of the initial value					
	损耗角正切 Dissipation Factor	$\leq 200\%$ 初始规定值 Not more than 200% of the initial specified value					
高温贮存 Shelf Life	+105°C 贮存1000小时后, 加额定工作电压30分钟, 电容器应满足以上耐久性要求 After storage for 1000 hours at +105°C, UR to be applied for 30 minutes ,the capacitors shall meet the requirement of load life above						
	U_g (V)	6.3	10	16	25	35	50
	Z(-25°C)/Z(+20°C)	2	2	2	2	2	2
低温特性 Low Temperature Stability 阻抗比 Impedance Ratio (120Hz)	Z(-40°C)/Z(+20°C)	3	3	3	3	3	3
	Z(-55°C)/Z(+20°C)	4	4	4	3	3	3
耐焊接热 Resistance to Soldering Heat	在250°C的条件下, 电容器在热板上保持30秒, 然后从热板上取出电容器, 让其在室温下恢复, 电容器应满足以下要求: The capacitors shall be kept on the hot plate maintained at 250°C for 30 seconds. After removing from the hot plate and restored at room temperature, they meet the following requirement.						
	容量变化率 Capacitance Change	$\pm 10\%$ 初始值以内 Within $\pm 10\%$ of the initial value					
	损耗角正切 Dissipation Factor	\leq 初始规定值 Not more than the initial specified value					
漏电流 Leakage Current	\leq 初始规定值 Not more than the initial specified value						

外形图及尺寸表 Case Size Table

Φ4~Φ6.3



Φ8~Φ10



单位 Unit: mm

	4×5.8	5×5.8	6.3×5.8	6.3×7.7	8×10.5	10×10.5
A	1.35	2.1	2.4	2.4	2.9	3.2
B	4.3	5.3	6.6	6.6	8.3	10.3
C	4.3	5.3	6.6	6.6	8.3	10.3
E	1.0	1.3	2.2	2.2	3.1	4.5
L	5.8	5.8	5.8	7.7	10.5	10.5
H	0.5~0.8				0.8~1.1	

标称电容量、额定电压、额定纹波电流与尺寸对应表

Nominal Capacitance, Rated Voltage, Rated Ripple Current and Case Size Table

电压 WV (Vdc)	容量 Cap (μF)	产品 尺寸 Size	纹波电流 mArms 120Hz/125°C	等价串联 电阻(Ω) max/100k Hz	电压 WV (Vdc)	容量 Cap (μF)	产品尺寸 Size	纹波电流 mArms 120Hz/125°C	等价串联 电阻(Ω) max/100k Hz
6.3	100	4×5.8	160	0.85	25	33	4×5.8	160	0.85
	220	5×5.8	240	0.36		47	5×5.8	240	0.36
	330	6.3×5.8	300	0.26		100	6.3×5.8	300	0.26
	680	6.3×7.7	600	0.16		220	6.3×7.7	600	0.16
	1500	8×10.5	850	0.08		470	8×10.5	850	0.08
	2200	10×10.5	1190	0.06		820	10×10.5	1190	0.06
10	100	4×5.8	160	0.85	35	22	4×5.8	160	0.85
	150	5×5.8	240	0.36		47	5×5.8	240	0.36
	220	6.3×5.8	300	0.26		100	6.3×5.8	300	0.26
	470	6.3×7.7	600	0.16		150	6.3×7.7	600	0.16
	1000	8×10.5	850	0.08		330	8×10.5	850	0.08
	1500	10×10.5	1190	0.06		560	10×10.5	1190	0.06
16	47	4×5.8	160	0.85	50	10	4×5.8	85	2.3
	100	5×5.8	240	0.36		22	5×5.8	165	0.88
	220	6.3×5.8	300	0.26		47	6.3×5.8	195	0.68
	330	6.3×7.7	600	0.16		82	6.3×7.7	350	0.34
	680	8×10.5	850	0.08		150	8×10.5	670	0.18
	1000	10×10.5	1190	0.06		270	10×10.5	900	0.12

额定纹波电流频率修正系数

Frequency correction factor for ripple current

频率 (Hz)	120	1K	10K	100K
静电容量 (μF)				
22~150	0.40	0.75	0.90	1.0
220~560	0.50	0.85	0.94	1.0
680~2200	0.60	0.87	0.95	1.0

目录中记载的内容可能未经提示而变更。贵司在购买时请要求提供承认书，并以此为准使用。

The contents recorded in the catalogue might be changed without any reminder. Please ask for providing the datasheet and take it as standard when purchasing.

单击下面可查看定价，库存，交付和生命周期等信息

[>>CHANG\(华威\)](#)