

车载连接器

用于连接基板对FPC

RoHS

## CF1

### 车载用对应125°C，基板对FPC连接用连接器



#### 特点

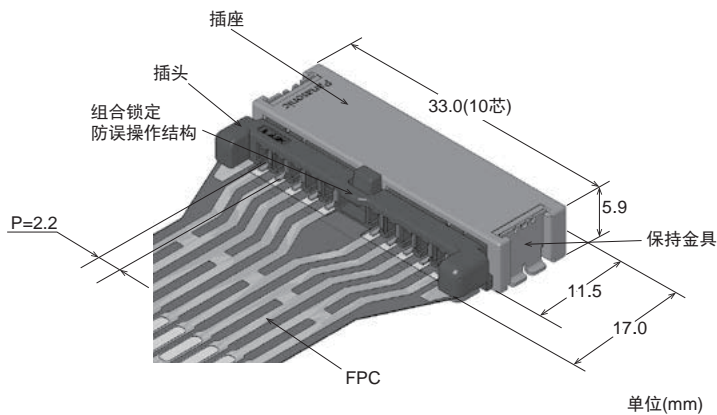
- 可满足车载所需的耐振动性和耐热性(125°C)。
- 防止组合锁定误操作的“组合锁定防误动作结构”
- 不需中转线束，FPC和基板可直接连接
- 双触点夹紧结构确保接触可靠性
- 惯性锁结构防止连接器出现不完全组合(仅4芯)

#### 用途

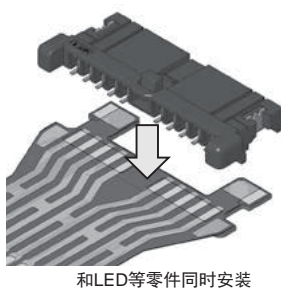
- 日间行车灯或尾灯中的FPC和基板连接
- BMS里的FPC和基板的连接

#### 详细特点

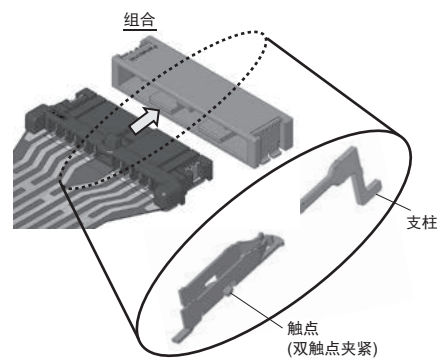
##### ■ 组合状态



##### ■ 插头SMD安装

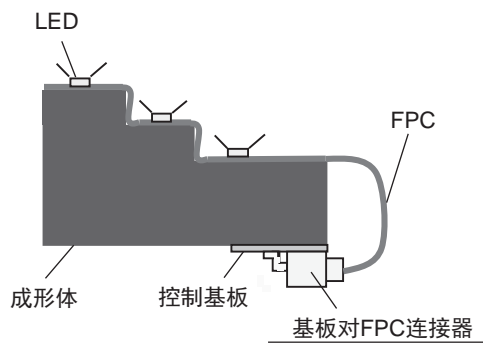
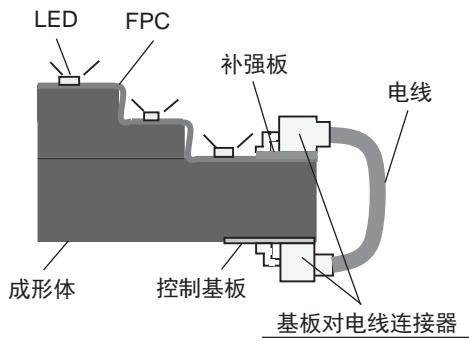
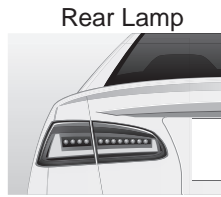
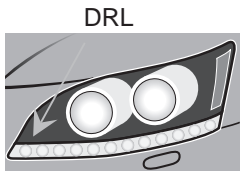


##### ■ 金属端子接点

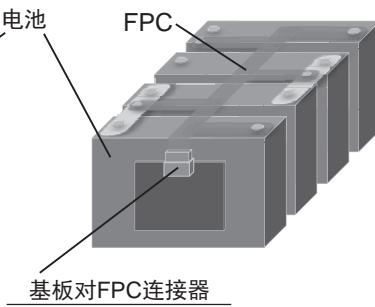
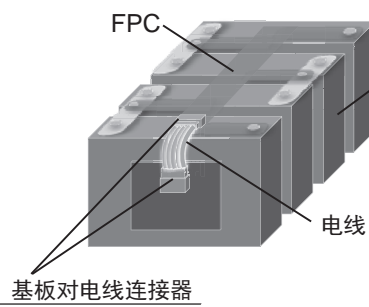


主要用途

■ 日间行车灯或尾灯中的FPC和基板连接



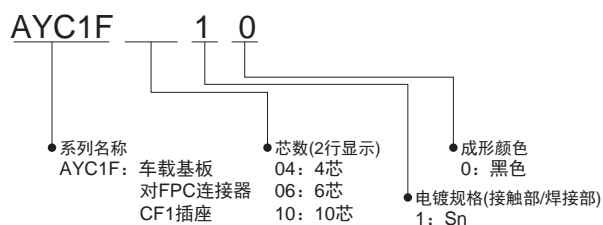
■ BMS(电池管理系统)里的FPC和基板的连接



《通过使用CF1，减少中转线束》

插座

产品号体系



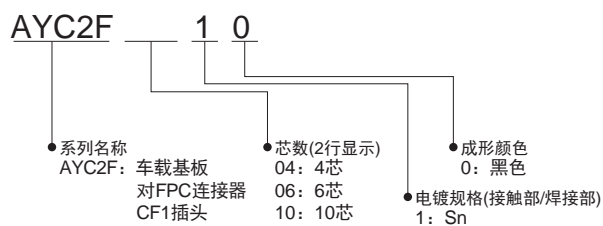
品种

芯数	产品号	包装数量	
		内箱(1卷)	外箱
4芯	AYC1F0410	800个	1,600个
6芯	AYC1F0610	800个	1,600个
10芯	AYC1F1010	800个	1,600个

注) 关于订购单位, 量产时: 请以内箱(1卷)为单位进行订购。需要样品时, 敬请垂询。

插头

产品号体系



品种

芯数	产品号	包装数量	
		内箱(1卷)	外箱
4芯	AYC2F0410	800个	1,600个
6芯	AYC2F0610	800个	1,600个
10芯	AYC2F1010	800个	1,600个

注) 关于订购单位, 量产时: 请以外箱为单位进行订购。需要样品时, 敬请垂询。

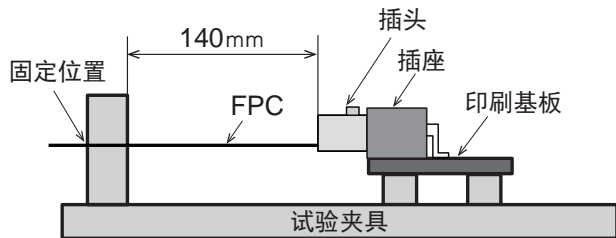
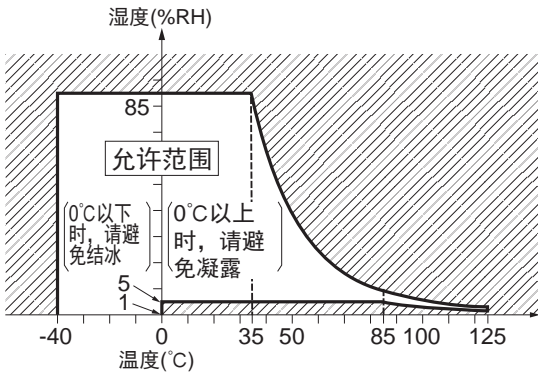
**额定**

■ 性能概要

	项目	性能	条件																		
电气特性	额定电流	2.0A/端子	能让接点1芯通电的最大电流 (不含FPC的连接器的性能)																		
	额定电压	50V DC																			
	耐电压	1,000V AC 1分钟	在端子间施加1分钟规格电压, 检测电流1mA下应无短路、损伤																		
	绝缘电阻	100MΩ以上	使用DC500V兆欧表测量1分钟																		
	接触电阻	初始: 20mΩ以下 试验后: 40mΩ以下	不含FPC的导体电阻 用10mA DC测量																		
机械特性	综合插入力	36N以下(初始·全芯数共通)																			
	综合拔出力	18.0N以下(初始·4芯) 23.0N以下(初始·6芯) 33.0N以下(初始·10芯)	解除外壳锁定后测量																		
	外壳锁定强度	50N以上(初始·全芯数共通)																			
环境特性	使用·保存·运输 环境温度/湿度	-40~+125°C (含通电时的温度上升。但是, 包装状态下的保管· 运输温度应为-40~+50°C) <sup>※1</sup>	低温下应无结冰现象, 亦无凝露现象。																		
	焊锡耐热	应满足电气、机械方面的初始性能	回流焊: 最高温度260°C以下, 2次以下 (连接器端子部位的温度)																		
	耐热冲击性(组合)	500周期 接触电阻 40mΩ以下	<table border="1"> <thead> <tr> <th>顺序</th> <th>温度(°C)</th> <th>时间(分钟)</th> </tr> </thead> <tbody> <tr> <td>1</td> <td>-40<sub>0</sub><sup>0</sup></td> <td>30</td> </tr> <tr> <td>2</td> <td>}</td> <td>5(最大)</td> </tr> <tr> <td>3</td> <td>125<sub>0</sub><sup>+3</sup></td> <td>30</td> </tr> <tr> <td>4</td> <td>}</td> <td>5(最大)</td> </tr> <tr> <td></td> <td>-40<sub>0</sub><sup>0</sup></td> <td></td> </tr> </tbody> </table> <p>※ 应为气相式</p>	顺序	温度(°C)	时间(分钟)	1	-40 <sub>0</sub> <sup>0</sup>	30	2	}	5(最大)	3	125 <sub>0</sub> <sup>+3</sup>	30	4	}	5(最大)		-40 <sub>0</sub> <sup>0</sup>	
	顺序	温度(°C)	时间(分钟)																		
	1	-40 <sub>0</sub> <sup>0</sup>	30																		
	2	}	5(最大)																		
	3	125 <sub>0</sub> <sup>+3</sup>	30																		
4	}	5(最大)																			
	-40 <sub>0</sub> <sup>0</sup>																				
耐湿性(组合)	96小时 接触电阻 40mΩ以下 绝缘电阻 100MΩ以上	槽温度为60°C±2°C 湿度90%RH																			
高温放置(组合)	120小时 接触电阻 40mΩ以下	槽温度为125°C±2°C																			
抗振性(组合)	试验中不得出现1μs以上的闪断 接触电阻 40mΩ以下	加速度: 44m/s <sup>2</sup> 频率: 20~200Hz 扫描时间: 来回3min 试验状态: 参照图1 <sup>※2</sup> 振动方向: 3轴(使用X、Y、Z每个方向的样件) 振动时间: 3h 通电电流: 10mA																			
耐冲击性(组合)	试验中不得出现1μs以上的闪断	加速度: 981m/s <sup>2</sup> 作用时间: 6ms 试验状态: 参照图1 <sup>※2</sup> 施加方向: 6面(使用±X、±Y、±Z 各方向的样件) 施加次数: 3次 通电电流: 10mA																			
寿命性能	插拔寿命	10次(接触电阻: 40mΩ以下)	插拔速度: 25mm/min																		
丝网印刷		应当满足电气、机械方面的初始性能	推荐值t=0.15mm厚的丝网																		

※1: 另外, 湿度范围会因温度而有所不同, 因此请在下图所示范围内使用。  
但是, 该温度和湿度范围不能保证耐久性。

※2: 图1



■材质・表层处理

●插座

部品名称	材料	色调	表层处理
本体	LCP树脂(UL 94V-0)	黑色	—
支柱	铜合金	—	接点部: Ni底层电镀Sn 焊接部: Ni底层电镀Sn
保持金具	铜合金	—	焊接部: Ni底层电镀Sn

●插头

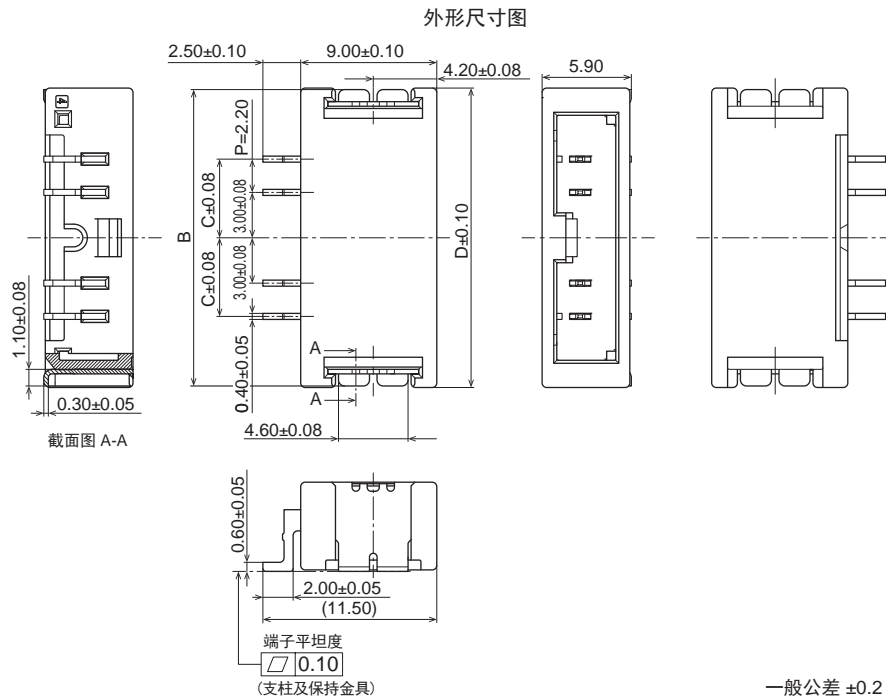
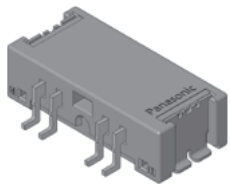
部品名称	材料	色调	表层处理
外壳	LCP树脂(UL 94V-0)	黑色	—
触点	铜合金	—	接点部: Ni底层电镀Sn 焊接部: Ni底层电镀Sn
保持金具	铜合金	—	焊接部: Ni底层电镀Sn

**尺寸图** CAD数据 标志的商品可从控制机器网站下载CAD数据。 单位: mm

■插座

●4芯

CAD数据



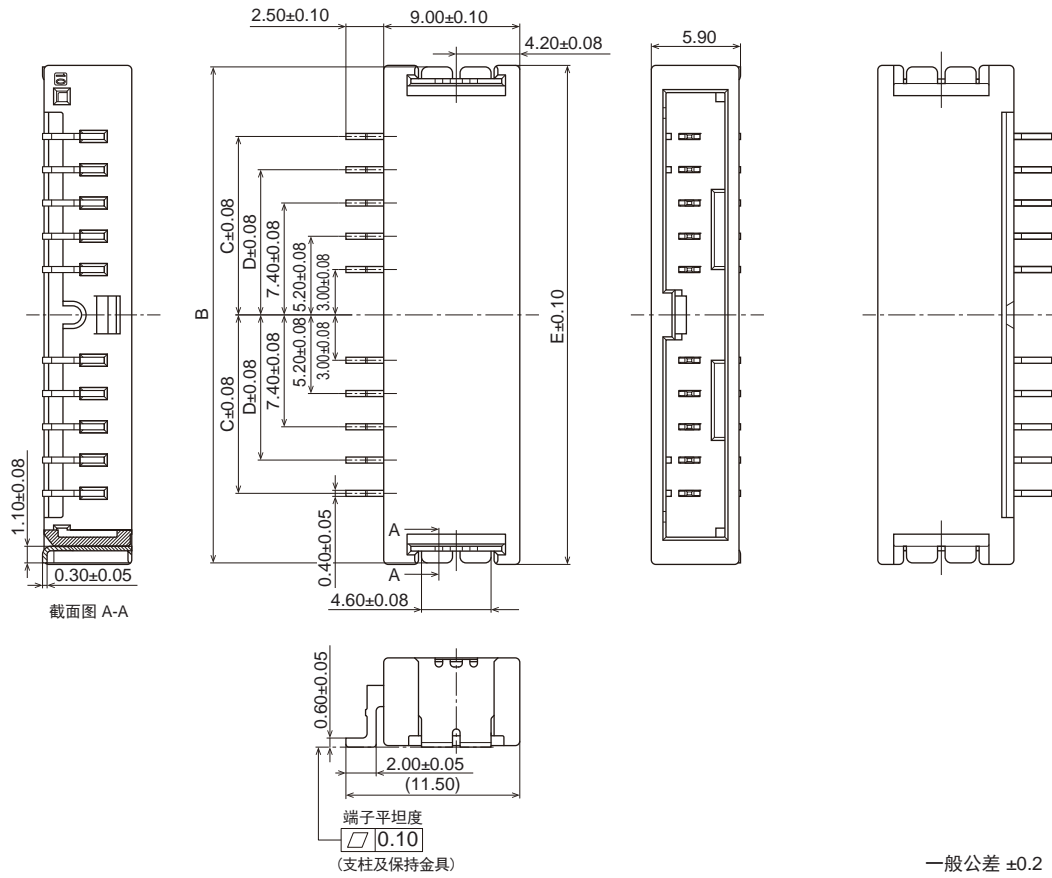
尺寸表

芯数	尺寸	B	C	D
4		19.60	5.20	19.80

●6芯、10芯

CAD数据

外形尺寸图



一般公差 ±0.2

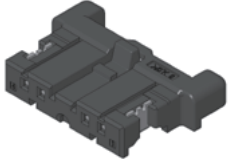
尺寸表

芯数	尺寸	B	C	D	E
6		24.00	—	—	24.20
10		32.80	11.80	9.60	33.00

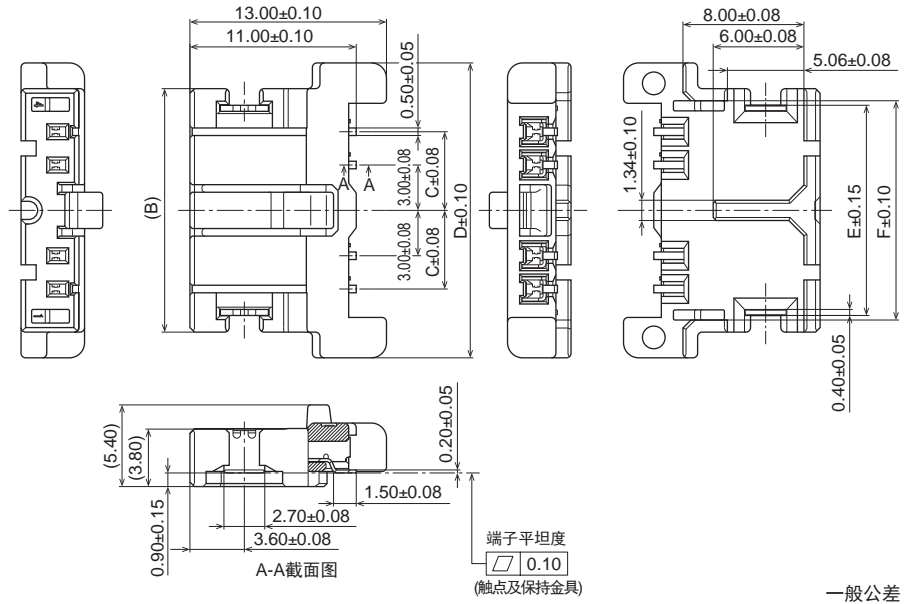
■ 插头

● 4芯

CAD数据



外形尺寸图



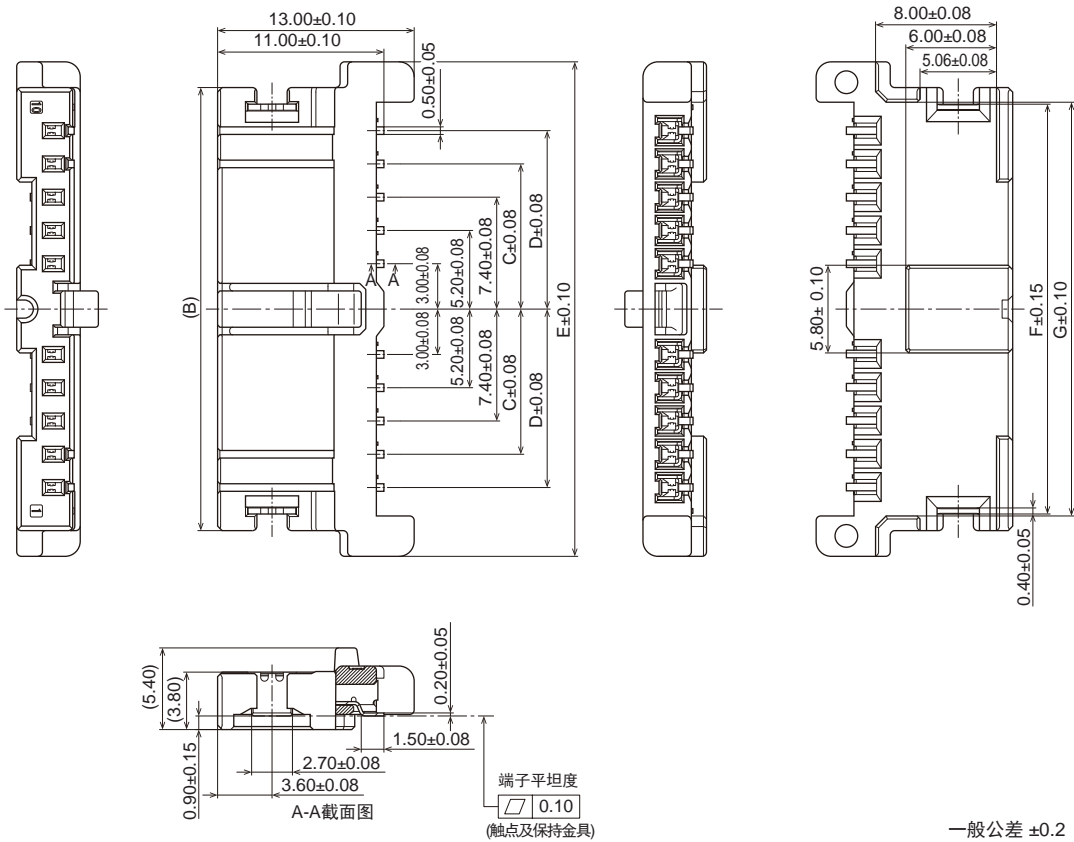
尺寸表

芯数	尺寸	B	C	D	E	F
4		16.10	5.20	19.50	13.90	14.50

● 6芯、10芯

CAD数据

外形尺寸图



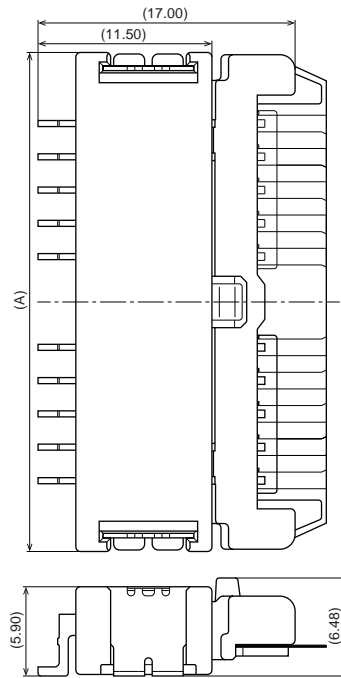
尺寸表

芯数	尺寸	B	C	D	E	F	G
6		20.50	—	—	23.90	18.30	18.90
10		29.30	9.60	11.80	32.70	27.10	27.36

■组合状态

CAD数据

外形尺寸图



●尺寸表

芯数	尺寸	A
4		19.80
6		24.20
10		33.00



包装规格

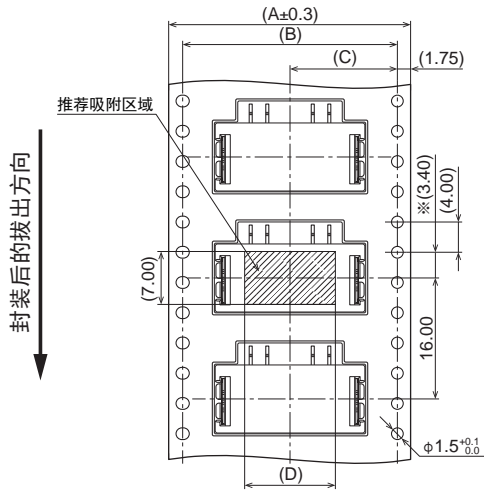
■ 插座

● 卷带规格

依据JIS C 0806-3: 1999

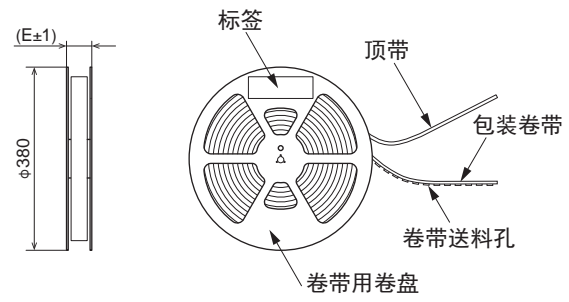
但是，不适用于进料圆孔中心的距离

※尺寸：进料圆孔中心和产品推荐的吸附区域中心距离



● 塑料卷盘规格

依据EIAJ ET-7200B



● 尺寸表

芯数	A	B	C	D	E
4	32.0	28.4	14.2	12.0	33.4
6	44.0	40.4	20.2	16.4	45.4
10	56.0	52.4	26.2	25.2	57.4

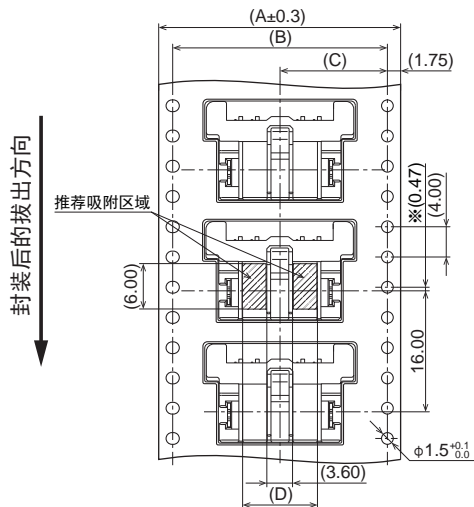
● 产品相对包装卷带行进方向的朝向

卷带行进方向	品种	插座
↓		

■ 插头

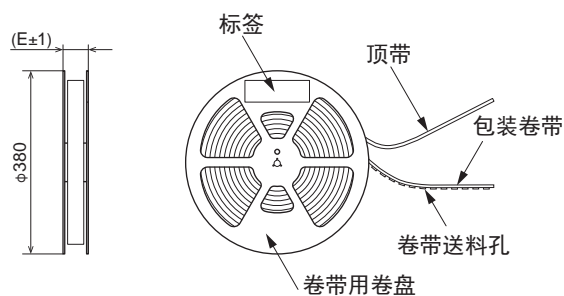
● 卷带规格

依据JIS C 0806-3: 1999  
 但是，不适用于进料圆孔中心的距离  
 ※尺寸：进料圆孔中心和产品推荐的吸附区域中心距离



● 塑料卷盘规格

依据EIAJ ET-7200B



● 尺寸表

芯数	A	B	C	D	E
4	32.0	28.4	14.2	9.90	33.4
6	44.0	40.4	20.2	14.3	45.4
10	56.0	52.4	26.2	18.7	57.4

● 产品相对包装卷带行进方向的朝向

卷带行进方向	品种	插头
↓		

# 车载连接器的使用注意事项

**使用注意事项** 单位: mm

■ 在印刷电路板和FPC电路板的设计

为确保端子焊接部分的机械性强度，请按照推荐的焊盘进行设计。

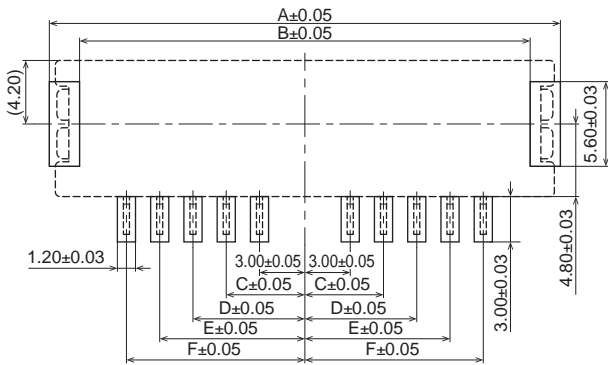
■ 关于印刷电路板和FPC电路板推荐加工图

装配本商品时，为了减少焊锡或助焊剂的爬升以及焊接桥连等问题，需对焊锡量进行适当管理。因此，请参考图示的推荐加工图。

■ 插座

● 印刷电路板推荐加工图

(安装垫片配置图、TOP VIEW)

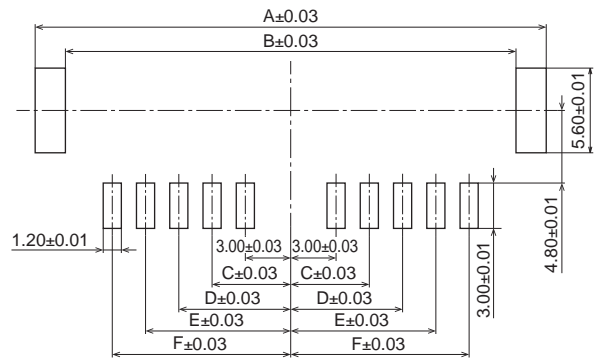


● 尺寸表

芯数	尺寸	A	B	C	D	E	F
4		20.60	16.60	5.20	—	—	—
6		25.00	21.00	5.20	7.40	—	—
10		33.80	29.80	5.20	7.40	9.60	11.80

● 钢网推荐加工图

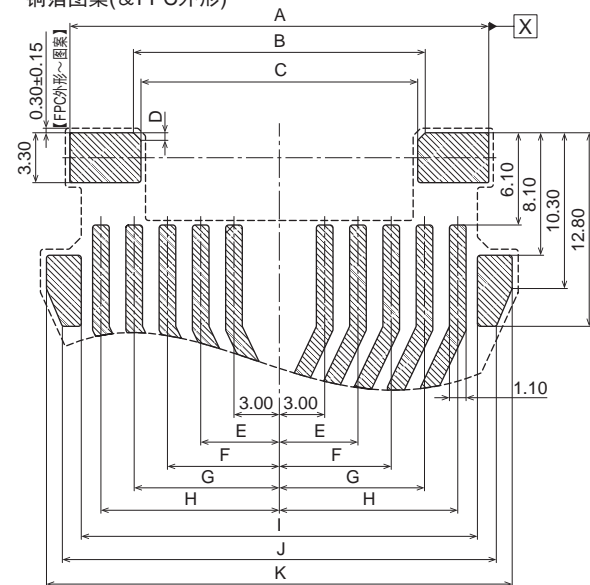
钢网厚度: 150um  
 (支柱部开口率: 100%)  
 (保持金具部开口率: 100%)



■ 插头

● FPC电路板推荐加工图

• 铜箔图案(&FPC外形)



一般公差 ±0.1

● 尺寸表

芯数	尺寸	A	B	C	D	E	F	G	H	I	J	K
4		14.50	6.30	3.20	1.55	5.20	—	—	—	13.00	15.50	17.60
6		18.90	10.50	9.50	0.50	5.20	7.40	—	—	17.40	19.90	22.00
10		27.70	19.30	18.30	0.50	5.20	7.40	9.60	11.80	26.20	28.70	30.80

注1) 部表示的是铜箔图案。

注2) 部表示的是保护膜形状。

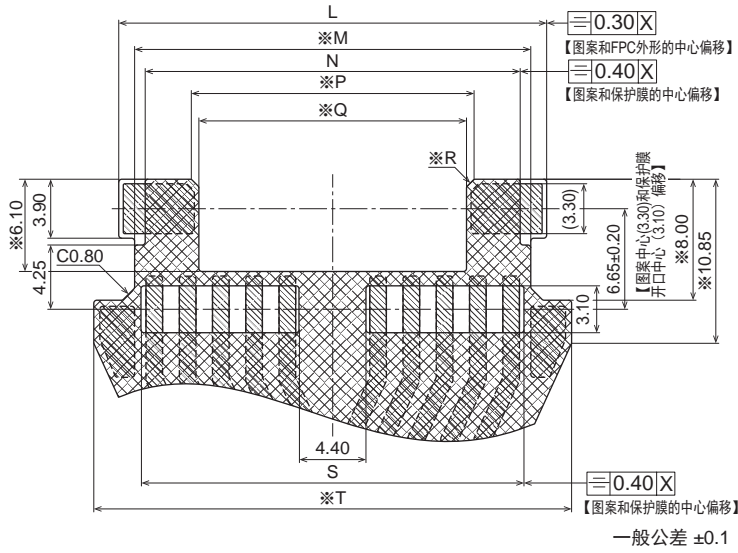
注3) 没有要求的R部位应为R0.20。

注4) ※FRC外形和保护膜外形为同一尺寸。

注5) 铜箔露出部位需要防锈处理。

# 车载连接器 CF1

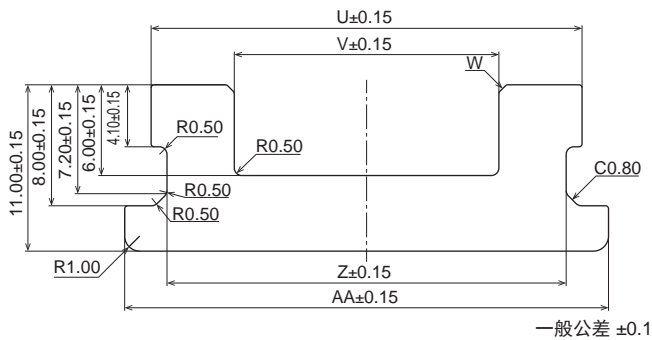
## • FPC外形 & 保护膜粘贴图【①】



### ● 尺寸表

芯数	尺寸	L	M	N	P	Q	R	S	T
4		15.10	13.00	11.60	5.40	2.50	C1.45	12.10	18.40
6		19.50	17.40	16.00	9.90	8.90	C0.05	16.50	22.80
10		28.30	26.20	24.80	18.70	17.70	C0.50	25.30	31.60

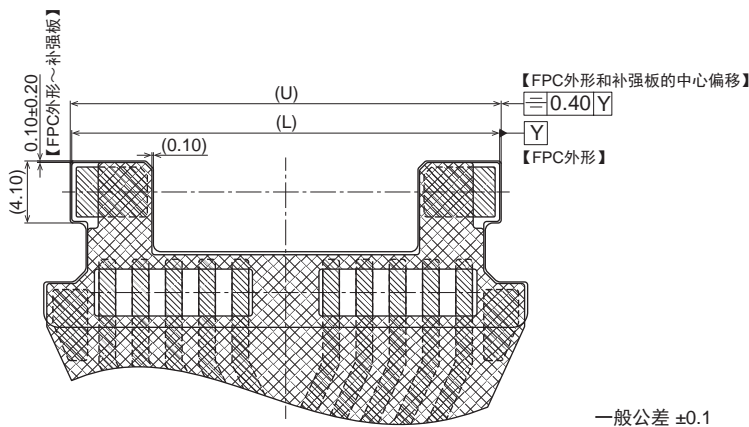
## • 补强板图【②】



### ● 尺寸表

芯数	尺寸	U	V	W	Z	AA
4		15.30	2.30	C1.00	13.20	18.80
6		19.70	8.70	C0.50	17.60	23.20
10		28.50	17.50	C0.50	26.40	32.00

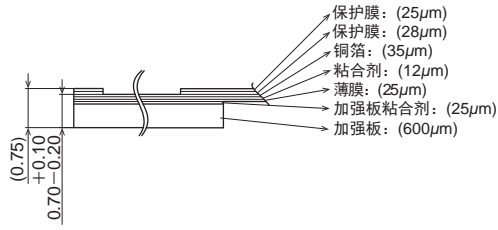
## • 加强板粘贴图(完成状态图【①+②】)



### ● 尺寸表

芯数	尺寸	U	L
4		15.30	15.10
6		19.70	19.50
10		28.50	28.30

• 层的构成

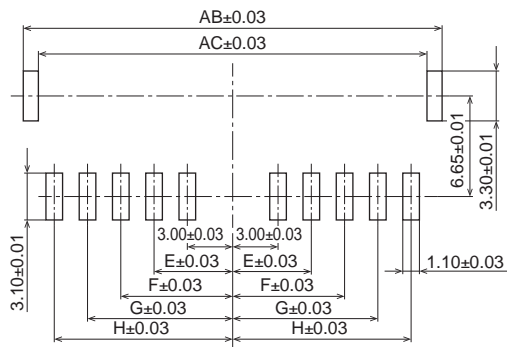


• 钢网推荐加工图

钢网厚度: 150 $\mu$ m

(触点部开口率: 100%)

(保持金具部开口率: 70%)



● 尺寸表

芯数	尺寸					
	E	F	G	H	AB	AC
4	5.20	—	—	—	14.50	12.50
6	5.20	7.40	—	—	18.90	16.90
10	5.20	7.40	9.60	11.80	27.70	25.70

**安全相关注意事项**

为防止受伤和事故，请务必遵守以下几点。

- 如果超出额定电流、耐电压和使用环境条件等的规格范围，将会因异常发热、冒烟和起火等原因导致电路受损，从而引发事故。因此请务必在规格范围内使用。
- 为防止事故，请在充分确认规格书的基础上进行使用。并且，如果在规格书未记载的条件下使用，难以保证质量。此时请咨询本公司。

- 虽然本公司致力于提高产品质量和可靠性，但电气零件和设备一般都会有一定的故障发生率。另外，耐久性会因使用环境、使用条件而异。使用时，请务必根据实际使用条件进行实机确认。如在性能老化的状态下继续使用，则可能会因绝缘老化而导致异常发热、冒烟、起火。为防止因产品故障或寿命到期而导致人身伤亡事故、火灾事故、社会损害等，请采用冗长设计、防火延烧设计、防误动作设计等安全设计及定期维护措施。

**关于装配**

1) 印刷电路板的设计

- 为确保端子焊接部分的机械性强度，请按照推荐的焊盘进行设计。

2) 安装插座时

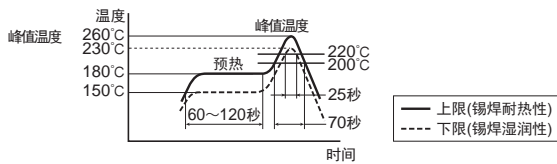
- 如果工作环境干燥，请注意防止静电的发生。由于静电带电，偶尔会引起产品附着到胶带上的问题。为实施防带电对策，推荐工作环境的相对湿度维持在40%~60%，并利用负离子等进行除电。

3) 焊接时

(1) 回流焊

- 建议使用丝网印刷方式来涂布焊锡膏。
- 关于钢网开口面积与PC板焊盘面积之间的关系，请参照钢网/印刷电路板/FPC基板推荐加工图。
- 使用非建议的丝网印刷厚度时，会导致焊料不良强度可能会降低，请注意。

- 有的情况下无法获得自动对准的效果，因此请慎重调整端子与走线的位置。
- 回流焊推荐条件如下图所示。



- 回流焊的次数最多为2次。
- 关于温度，使用在连接器端子部分附近的印刷电路板表面所测得的温度值。
- 因使用的锡焊和助焊剂的立碑以及湿润性状态各异，所以还请根据锡焊和助焊剂的特性设定回流焊温度和氧气浓度等一些条件。

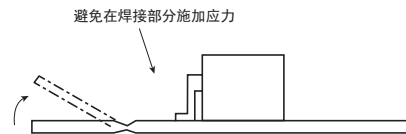
(2) 手动锡焊

- 因本产品是低高度产品，如果焊锡供给量较多，则会使焊锡和助焊剂上溢到接触部分附近，因此敬请注意。
- 在使用的时候，请将焊头的温度设定在规格书上要求的温度和时间以下。
- 焊接时如在端子上施加负载，则接触片可能会发生移位，因此敬请注意。
- 请彻底清洗焊头。

(3) 焊接部位返工

- 请1次性返工成功。
- 锡焊桥接返工的时候，请勿再次涂抹助焊剂。有时候会引起接触部助焊剂翘起。
- 在使用的时候，请将焊头的温度设定在规格书上要求温度以下。

- 如在端子上施加过度的力，则会在回流焊接时损坏焊接性，因此请勿使产品发生掉落。
- 在锡焊之前请勿插拔连接器。另外，向端子强制施力会造成端子和成形品的固定力减弱、平坦度不良。
- 贴装连接器后，分割印刷基板，或者在印刷基板上穿孔时，请注意避免在焊接部分施加应力。



7) 关于清洗

- 实施的时候，为避免不好的影响，请参考以下内容实施。
- 对于清洗液的污染，请充分进行管理，以免连接器的接触部分被清洗液污染。
- 因清洗液的种类而异，有的清洗液具有较强的清洁力，能溶解成型品，消除刻印文字等，因此建议使用准水系清洗液。使用其他清洗液的情况下，敬请垂询。

### 关于连接器的插把及安装和固定

- 虽然本产品设计的时候考虑了组合时的操作手法，但也是有限的，所以为了避免成形部的损伤以及端子的弯曲、变形等，避免在上下左右拨动时进行安装插入与拔出操作。另外，请勿上下颠倒插入插头。
- 插头插入产品时请注意力度，避免力度过大造成产品变形及破损。
- 本产品具有锁定结构，锁定可能会受到线的重量和电路的反作用力而损坏。因此请检查设备侧。
- 拔掉连接器的时候，请边按压解锁按钮边抓着外壳拔掉。只拉扯FPC会损坏产品。
- 为防止出现断线等故障，组合后不可在FPC根部以及连接器上持续施力。

### 使用环境及保管环境的相关注意事项

- 本公司不保证不会因凝露而产生不良。
- 纳入贵司后，请在6个月内使用。  
超出推荐保管期限后，在使用前，还请确认锡焊性能。

### 其他

- 为防止PC板的绝缘发生老化而实施涂层时，请采用涂层剂不会附着到连接器上的方法。
- 基本上不能使用连接器来进行转换。

设计设备时，请确认最新的产品规格书。  
使用注意事项  
<https://device.panasonic.cn/ac/c/>

单击下面可查看定价，库存，交付和生命周期等信息

[>>Panasonic\(松下\)](#)