

产 品 承 认 书

SPECIFICATION FOR APPROVAL

品名规格/PART NAME: 分流器 FL-2 75mV 300A 0.2%

生产商/MANUFACTUERE: 来福

供应商/VENDOR: 安徽来福电子科技有限公司

供应商地址/ADD: 蚌埠市怀远工业园乳泉大道 27 号

供应商电话/TEL: _____

供应商传真/FAX: _____

承认书编号/FILE NO. _____ 版本/VER: A/0

承认书页数/PAGE: 4 页 (包括封面)

| 供应商确认 | | |
|-------------------|-------------------|-------------------|
| 拟 制 | 审 核 | 批 准 |
| 宋 云 2022. 5. 9 | 郁麒麟 2022. 5. 9 | 崔海滨 2022. 5. 9 |

| 客户确认: <input type="checkbox"/> 通过 <input type="checkbox"/> 不通过 | | |
|--|-----|-----|
| 接 收 | 承 认 | 批 准 |
| | | |

联系人 CONTACT:

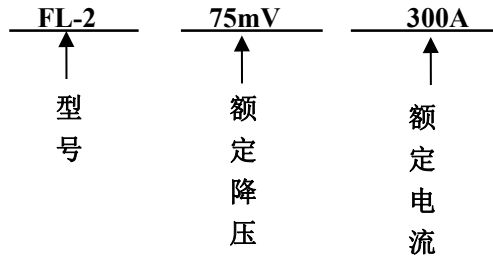
电话 TEL:

盖章 Seal:

一、总述

1. 适用范围：本规范适用于 FL-2 型分流器。
2. 使用和温度范围：-40℃~+60℃
3. 试验环境：标准试验环境 周围温度为 $20 \pm 2^\circ\text{C}$ ，相对湿度为 60~70% 的状态下进行。但如果不影响判定或引起疑问时，亦可在常温（10~35℃）、常湿(45~85%)的条件进行。

二、电阻器型号表示规则：



三、外观及结构：

1. 外观：

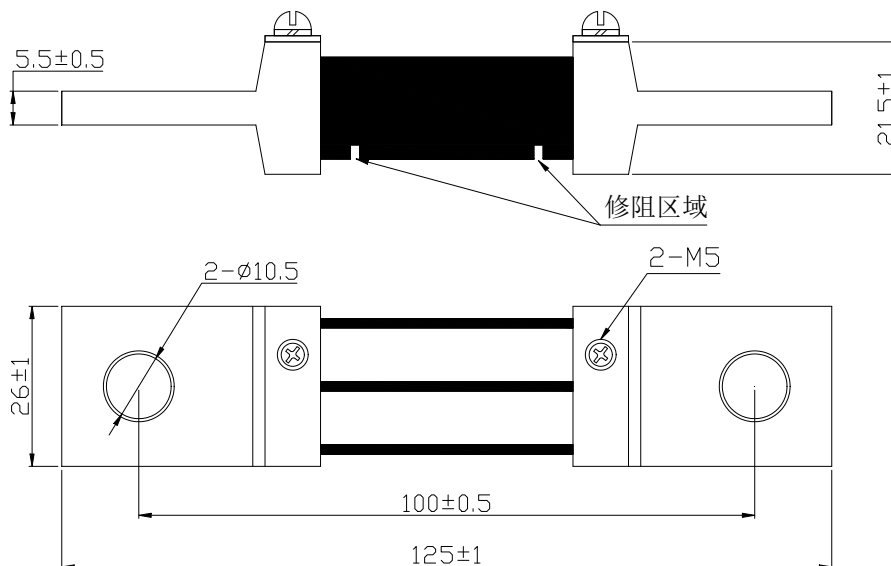
电阻器本体表面光洁，无脏污现象，焊缝饱满光滑无明显凹陷。

2. 构造：

| | |
|-------|------|
| 电阻器材质 | 精密锰铜 |
|-------|------|

四、外形尺寸：

1. 外形：如下图（单位为 mm）



五. 性能特性

| 试 验 项 目 | 性 能 要 求 |
|---------|---------------------------|
| 准确度等级 | 0.2 级 |
| 使用环境条件 | -40~+60℃ 相对湿度≤95%(在 35℃时) |
| 过载性能 | 额定电流的 120%, 2 小时 |
| 电压降 | 75mV |
| 表面温升 | 不超过 120℃ |

1. 一般性数据:

| | | |
|----------|--------|--|
| 最大允许阻值变化 | 短时间过载 | $\Delta R \leq \pm 1\% R$ |
| | 电阻温度系数 | $\alpha \leq \pm 25 \times 10^{-6}/^{\circ}\text{C}$ |
| | 耐焊接热 | $\Delta R \leq \pm 1\% R$ |
| | 温度快速变化 | $\Delta R \leq \pm 1\% R$ |
| | 冲击 | $\Delta R \leq \pm 1\% R$ |
| | 振动 | $\Delta R \leq \pm 1\% R$ |
| | 气候顺序 | $\Delta R \leq \pm 5\% R$ |
| | 室温耐久性 | $\Delta R \leq \pm 5\% R$ |
| | 稳态湿热 | $\Delta R \leq \pm 5\% R$ |

2. 电气性能及其测试规范:

- a. 阻值: 分流器在上述环境下测量的阻值与标称阻值比较, 误差必须在允许误差范围内。
- b. 额定电压: 额定电压是指分流器的额定直流连续工作电压或近似正弦波的连续工作电压。它可由下式计算得到:

$$U = I \times R \quad I: \text{额定电流 (A)} \quad R: \text{电阻值}(\Omega) \quad U: \text{额定电压 (V)}$$
- c. 额定功率: 通常所说的分流器额定功率, 是指在周围温度低于 25℃时, 分流器所能连续使用之最大功率值。当周围温度高于 25℃时, 额定功率由下图的降功耗曲线来决定。
- d.



- e. 短时间过载: 施加 2.5 倍额定电压所需电压于供试分流器, 并保持 5 秒钟。然后置于常温、常湿、无负荷状态 30 分钟, 再测量其此时的阻值, 试验前后阻值变化不得大于规定范围。
- f. 温度系数: 在室温中测定供试分流器的阻值后, 将其置入高于室温 100~105℃的恒温箱中, 并保持 30~50 分钟后再测定其电阻值, 然后依下列公式求出其温度系数:

$$\text{温度系数 (PPM/}^{\circ}\text{C)} = 10^6 \times (R - R_0) / [R_0(T - T_0)]$$

上式中： R_0 →在室温中测定的电阻值（ Ω ）

R →在恒温箱中测定的电阻值（ Ω ）

T_0 →室温温度（ $^{\circ}\text{C}$ ）

T →恒温箱中的温度（ $^{\circ}\text{C}$ ）

- g. 冲击试验：供试分流器应经受 IEC68-2-27（1972）试验 Ea，按正常使用方式进行安装，加速度： 490m/s^2 脉冲持续时间：11ms，半正弦波。试验后分流器应无可见损伤，阻值变化不应大于 $\pm 1\%R$ 。
- h. 振动试验：将供试分流器以 $6\pm 1\text{mm}$ 的距离并排，安装固定于振动台上，使振动台的振动频率由 10HZ 逐渐增加至 55HZ，再由 55HZ 逐渐衰减至 10HZ，该频率变化于 1min 内完成，且振幅应为 0.75mm。依上述方法振动台向 X、Y、Z 轴三个方向各振动 2h 后，再测量供试分流器之阻值，试验前后阻值变化不得大于： $\pm 1\%R$ 。
- i. 温度快速变化：将供试分流器放入规定温度的恒温箱中，分流器从一个恒温箱中取出到放入另一个恒温箱之间的转换时间为 2~3min：按以下顺序循环 5 次：

| 顺序 | 温度 | 暴露时间 |
|----|----------------------------|-------|
| 1 | $-55\pm 3^{\circ}\text{C}$ | 30min |
| 2 | $155\pm 3^{\circ}\text{C}$ | 30min |

然后将供试分流器放在常温、常湿状态恢复不小于 1h 后，再测量供试分流器之阻值，试验前后阻值变化不得大于： $\pm 1\%R$ 。

- j. 气候类别试验：

1. 分流器预处理：应在 $55\pm 2^{\circ}\text{C}$ ，相对湿度不超过 20% 的干燥箱中放置 $24\pm 2\text{h}$ ，然后将分流器从箱中取出，放在装有适当干燥剂的干燥器中冷却，并保持到规定的试验开始；
 2. 干热：分流器应经受 IEC68-2-2（1976）的试验 Ba，在 $155\pm 2^{\circ}\text{C}$ 下保持 16h；
 3. 循环湿热（试验 Db，第一个循环）：分流器就经受 IEC68-2-30（1980）试验 Db 的一个循环 24h，采用温度为 55°C ；
 4. 寒冷：分流器应经受 IEC68-2-1（1976）的试验 Aa，在 $-55\pm 3^{\circ}\text{C}$ 下保持 2h；
 5. 低气压：分流器应经受 IEC68-2-13（1983）的试验 M，本试验应在 $15^{\circ}\text{C}\sim 35^{\circ}\text{C}$ 之间的某一个温度下进行，试验箱内的气压为 $8.5\text{kPa}\pm 2\text{kPa}$ ，持续时间为 1h；
 6. 循环湿热（试验 Db，其余的循环）：其余的 5 个循环（24h 为一个循环）；
 7. 上述试验结束后，分流器应放在常温、常湿状态恢复不小于 1h 后，再测量供试分流器之阻值，试验前后阻值变化不得大于： $\pm 5\%R$ 。
- k. 室温耐久性试验：将供试分流器放置于 $15^{\circ}\text{C}\sim 35^{\circ}\text{C}$ 之间的某一环境温度下经受 1000h 耐久性试验，试验电阻为额定电压乘以修正系数的平方根或元件极限电压，取较小值。整个试验期间应用同本极性的直流电压试验，1.5h 通电，0.5h 断电。应分别在 48h、500h、1000h 之后，将分流器从恒温箱中取出并在常温下恢复 1h~4h 后对分流器进行外观和阻值检查。试验前后阻值变化不得大于： $\pm 5\%R$ ，外观无可见损伤。
 - l. 稳态湿热试验：供试分流器应经受 IEC68-2-3（1984）的试验 Ca，试验前后阻值变化不得大于： $\pm 5\%R$ ，外观无可见损伤。
 - m. 温升试验：供试分流器应正常安装。试验环境温度应为 $15^{\circ}\text{C}\sim 35^{\circ}\text{C}$ ，施加额定电压或元件极限电压（取较小值），在达到热稳定后测量分流器表面最热点温度，额定电流 65A 以下，要求温升不大于 80°C ，额定电流 65A 以上，要求温升不大于 120°C 。

单击下面可查看定价，库存，交付和生命周期等信息

[>>Laifu\(来福\)](#)