

**NOTE:**

**1. 材质及电镀:**

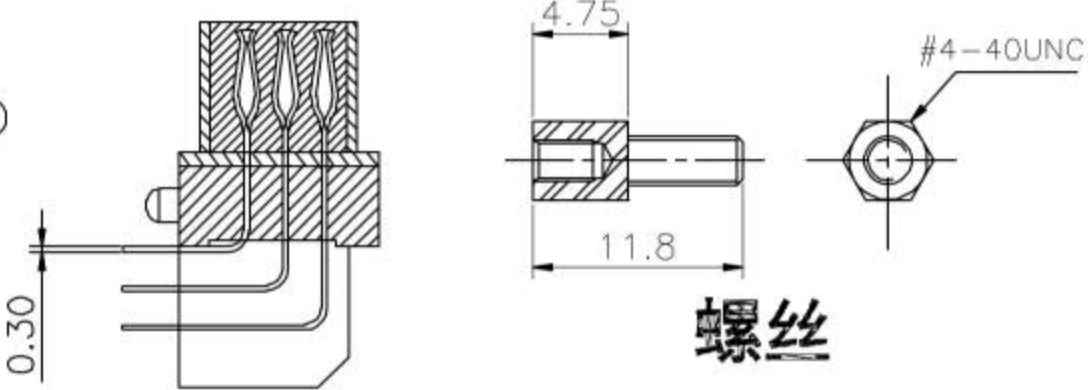
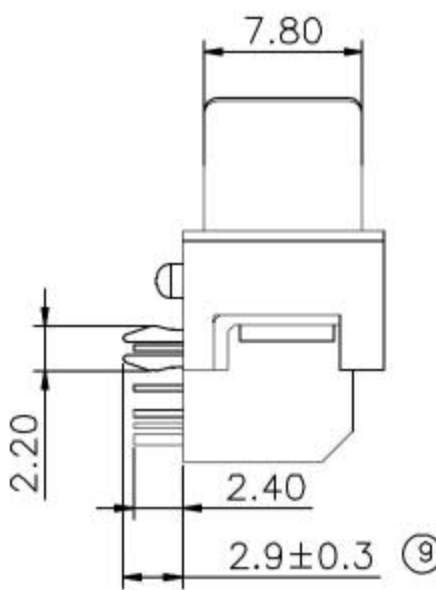
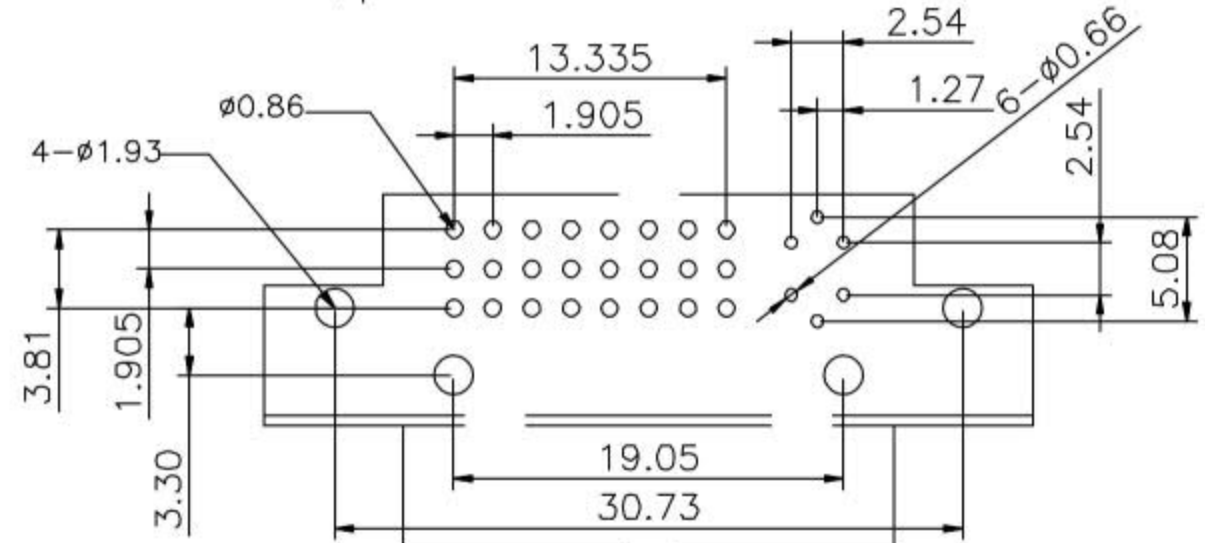
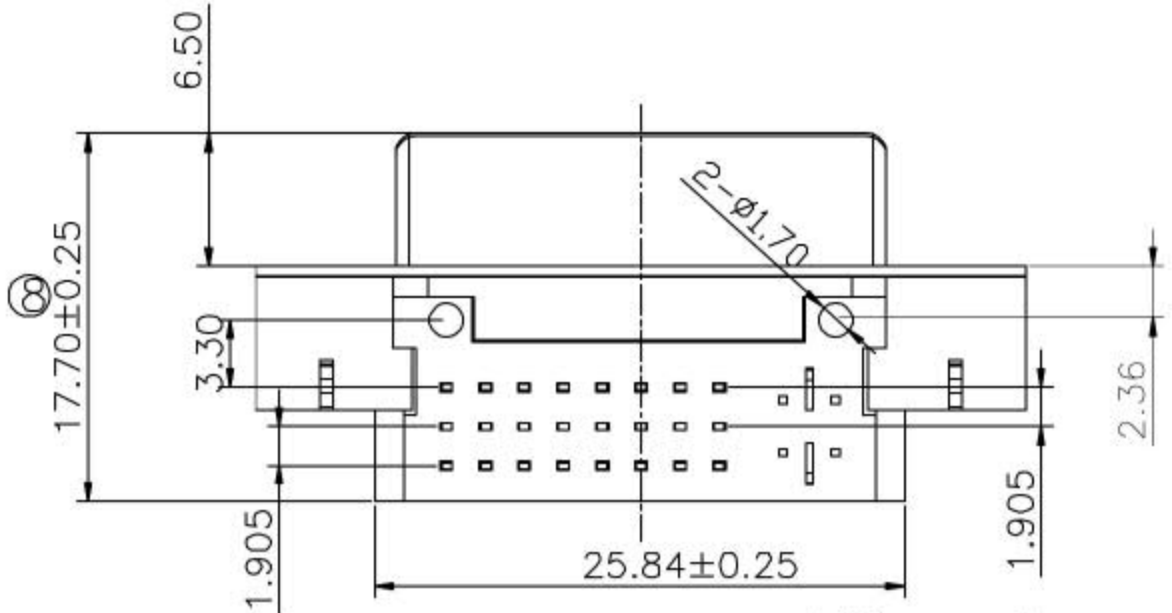
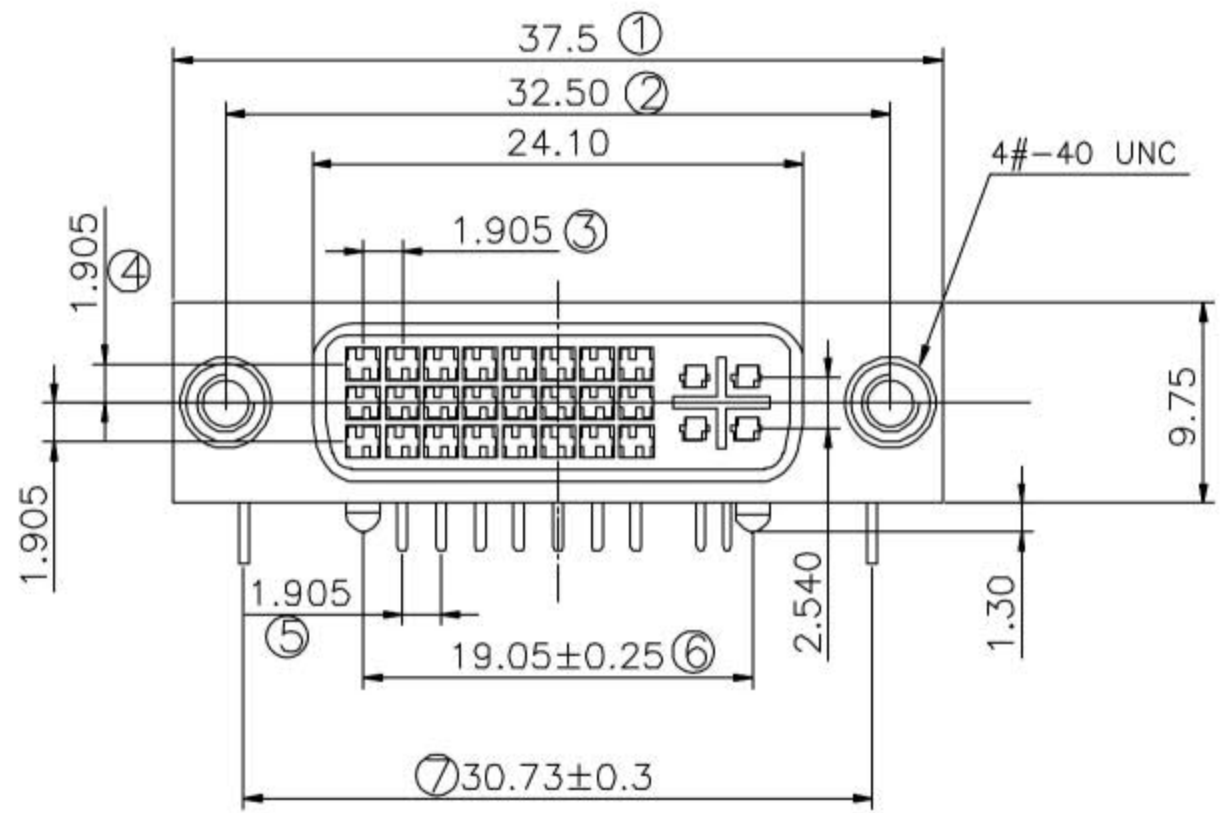
- 主体: PBT UL 94V-0 白色
- 后盖: PA66 UL 94V-0 白色
- 数位端: 黄铜 镍底半金锡
- 模拟端: 磷铜 镍底半金锡
- 铁壳: SPCC T=0.50
- 铁壳电镀: 镀镍
- 鱼叉: SPCC, 电镀锡
- 铆钉: 黄铜, 电镀镍
- 螺丝: 铁合金, 电镀镍

**2. 电器特性:**

- 绝缘电阻: 1000 MEGOHMS MIN
- 耐电压: 500V AC/一分钟
- 端子接触阻抗: 30 MILIOHMS MAX
- 额定电流: 1.5 AMPERES MIN

**3. 环境性能:**

温度范围: -20°C TO 85°C



KINGHELM® 深圳市金航标电子有限公司					
SHENZHEN KINGHELM ELECTRONIC TECHNOLOGY CO.,LTD.					
一般公差 COMMONLY TOLERANCES	图名 DRW. NAME	成品图	绘图 PLOT	比例 SCALE	1:1
X.XXX ±0.15	料号 PART NO.	DVI 24+5 母 90度 铆合	设计 DESIGN	单位 UNIT	MM
X.XX ±0.20	品名 TITLE		审核 CHECKED	版次 REV.	00
X.X ±0.25			核准 APPROVED	页次 SHEET	01
X ±0.30					
ANGLE ±2°					

标记 REV. LTR	日期 DATE	图面发行 变更内容 REVISION NOTES	签名 SIGN	TEL:	A4
				TEL:	

单击下面可查看定价，库存，交付和生命周期等信息

[>>kinghelm\(金航标\)](#)