

**GigaDevice Semiconductor Inc.**

**GD32E503C-START 评估板  
用户指南  
V1.0**

## 目录

目录.....	1
图.....	3
表.....	4
<b>1. 简介.....</b>	<b>5</b>
<b>2. 功能引脚分配.....</b>	<b>5</b>
<b>3. 入门指南.....</b>	<b>5</b>
<b>4. 硬件设计概述.....</b>	<b>6</b>
4.1. 供电电源.....	6
4.2. 启动方式选择.....	6
4.3. LED 指示灯.....	6
4.4. 按键.....	7
4.5. USART.....	7
4.6. USB.....	7
4.7. GD-Link.....	8
4.8. Arduino.....	8
4.9. MCU.....	9
<b>5. 例程使用指南.....</b>	<b>10</b>
<b>5.1. GPIO 流水灯.....</b>	<b>10</b>
5.1.1. DEMO 目的.....	10
5.1.2. DEMO 执行结果.....	10
<b>5.2. GPIO 按键轮询模式.....</b>	<b>10</b>
5.2.1. DEMO 目的.....	10
5.2.2. DEMO 执行结果.....	10
<b>5.3. EXTI 按键中断模式.....</b>	<b>11</b>
5.3.1. DEMO 目的.....	11
5.3.2. DEMO 执行结果.....	11
<b>5.4. 串口中断收发.....</b>	<b>11</b>
5.4.1. DEMO 目的.....	11
5.4.2. DEMO 执行结果.....	11
<b>5.5. TIMER 和按键触发外部中断.....</b>	<b>12</b>
5.5.1. DEMO 目的.....	12
5.5.2. DEMO 执行结果.....	12

---

<b>5.6. USB 虚拟串口 .....</b>	<b>12</b>
5.6.1. DEMO 目的 .....	12
5.6.2. DEMO 执行结果 .....	13
<b>6. 版本历史 .....</b>	<b>14</b>

## 图

图 4-1. 供电电源原理图 .....	6
图 4-2. 启动方式选择原理图 .....	6
图 4-3. LED 功能原理图 .....	6
图 4-4. 按键功能原理图 .....	7
图 4-5. USART 原理图 .....	7
图 4-6. USB 原理图 .....	7
图 4-8. GD-Link 原理图 .....	8
图 4-9. Arduino 原理图 .....	8
图 4-10. MCU 原理图 .....	9

## 表

表 2-1. 引脚分配.....	5
表 6-1. 版本历史.....	14

## 1. 简介

GD32E503C-START 开发板使用 GD32E503CET6 作为主控制器。开发板使用 GD-Link Mini USB 接口提供 5V 电源。提供包括扩展引脚在内的及 Reset, Boot, K2- Wakeup Key, LED, USB, USART 转 USB 接口等外设资源。更多关于开发板的资料可以查看 GD32E503C-START-Rev1.0 原理图。

## 2. 功能引脚分配

表 4.1-1. 引脚分配

功能	引脚	描述
LED	PA7	LED1
RESET		K1-Reset
KEY	PA0	Wakeup Key
USART	PA9	USART0_TX
	PA10	USART0_RX
USB	PA11	USB_DM
	PA12	USB_DP
	PA8	USB 上拉控制

## 3. 入门指南

开发板使用 GD-Link Mini USB 提供 5V 电源。下载程序到开发板需要使用 GD-Link 工具，在选择了正确的启动方式并且上电后，LEDPWR 将被点亮，表明开发板供电正常。

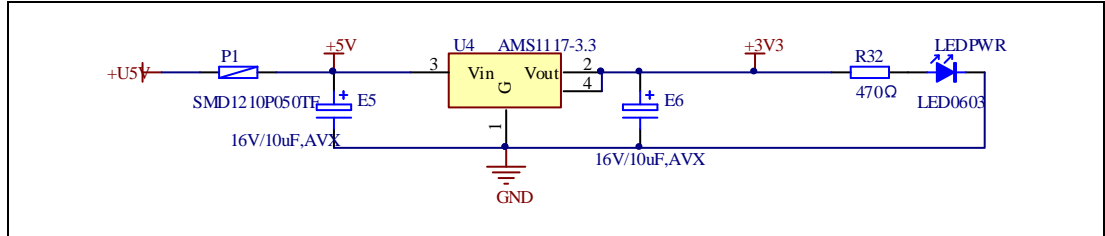
所有例程提供了 Keil 和 IAR 两个版本，其中 Keil 版的工程是基于 Keil MDK-ARM 5.26 uVision5 创建的，IAR 版的工程是基于 IAR Embedded Workbench for ARM 8.32.1 创建的。在使用过程中有如下几点需要注意：

- 1、如果使用 Keil uVision5 打开工程，安装 GigaDevice.GD32E50x\_DFP.1.3.0.pack，以加载相关文件。
- 2、如果使用 IAR 打开工程，安装 IAR\_GD32E50x\_ADDON\_1.3.0.exe，以加载相关文件。

## 4. 硬件设计概述

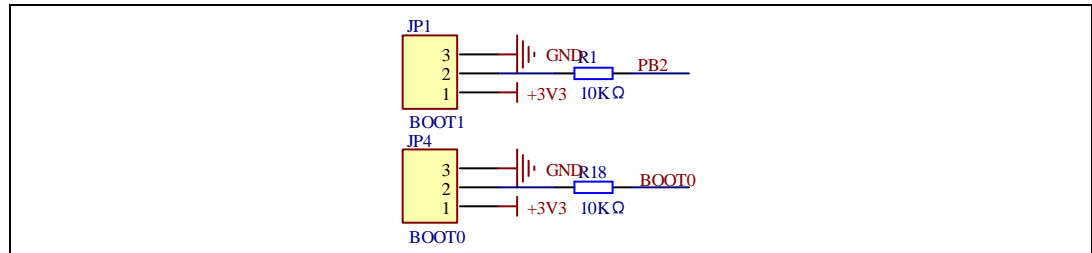
### 4.1. 供电电源

图4-1. 供电电源原理图



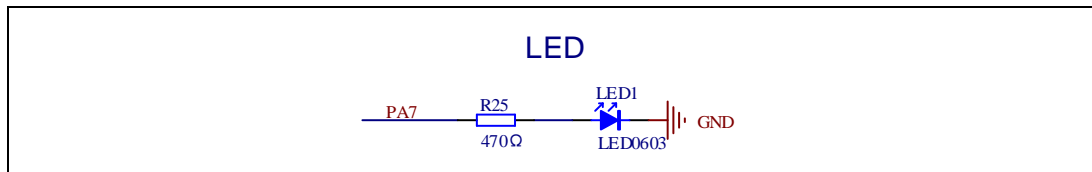
### 4.2. 启动方式选择

图4-2. 启动方式选择原理图



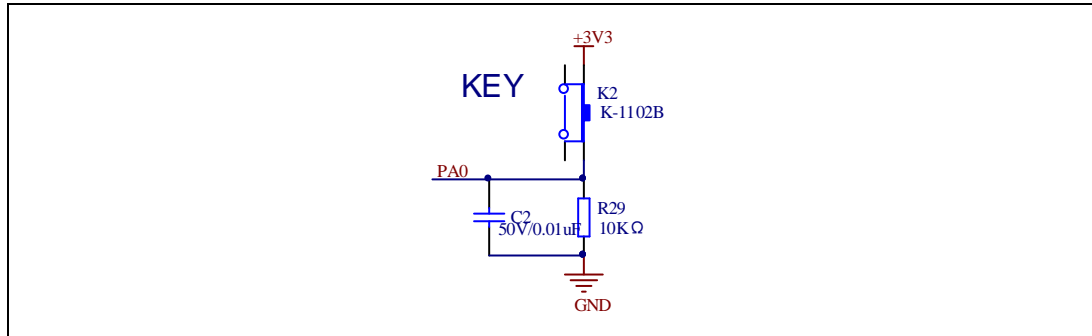
### 4.3. LED 指示灯

图4-3. LED功能原理图



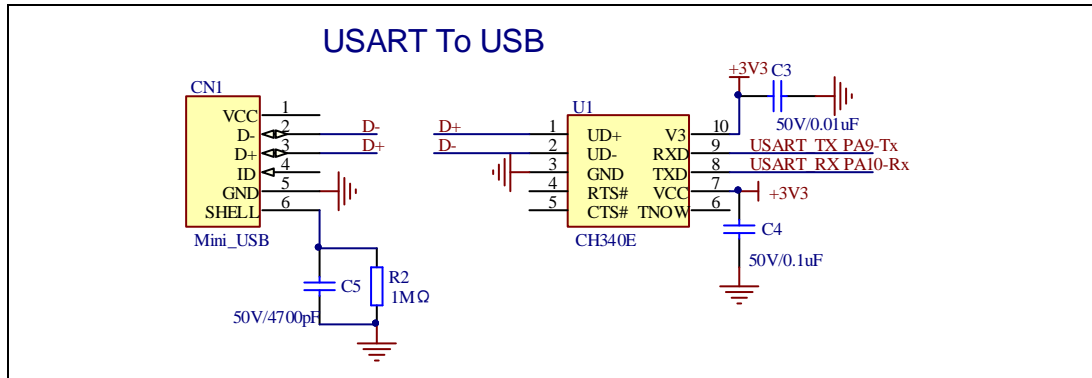
## 4.4. 按键

图4-4. 按键功能原理图



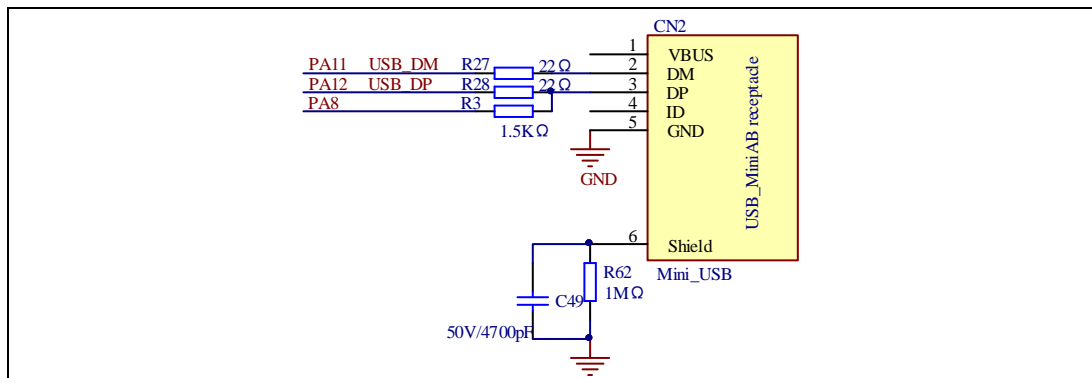
## 4.5. USART

图4-5. USART原理图



## 4.6. USB

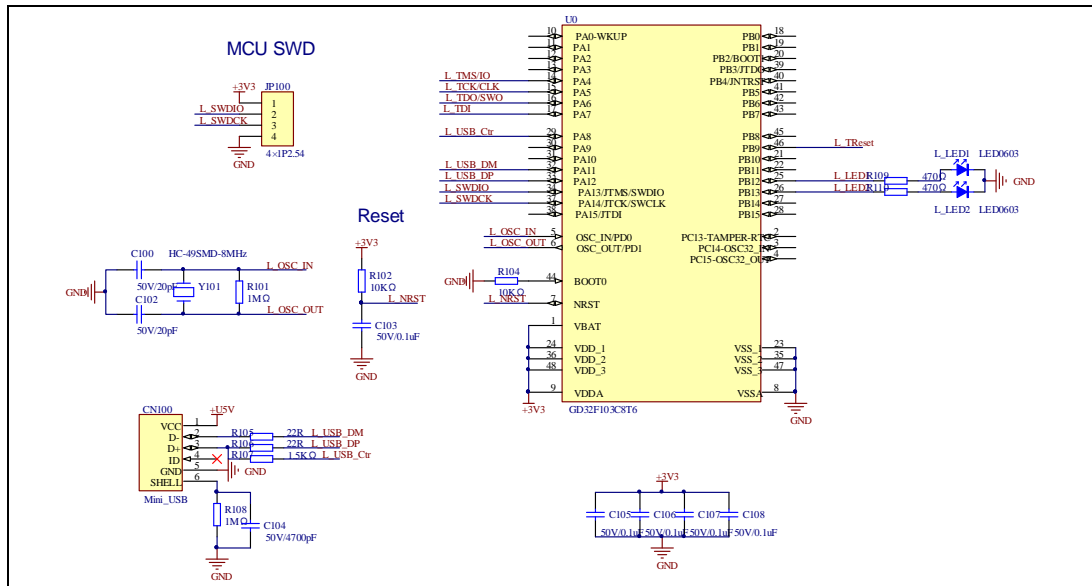
图4-6. USB原理图





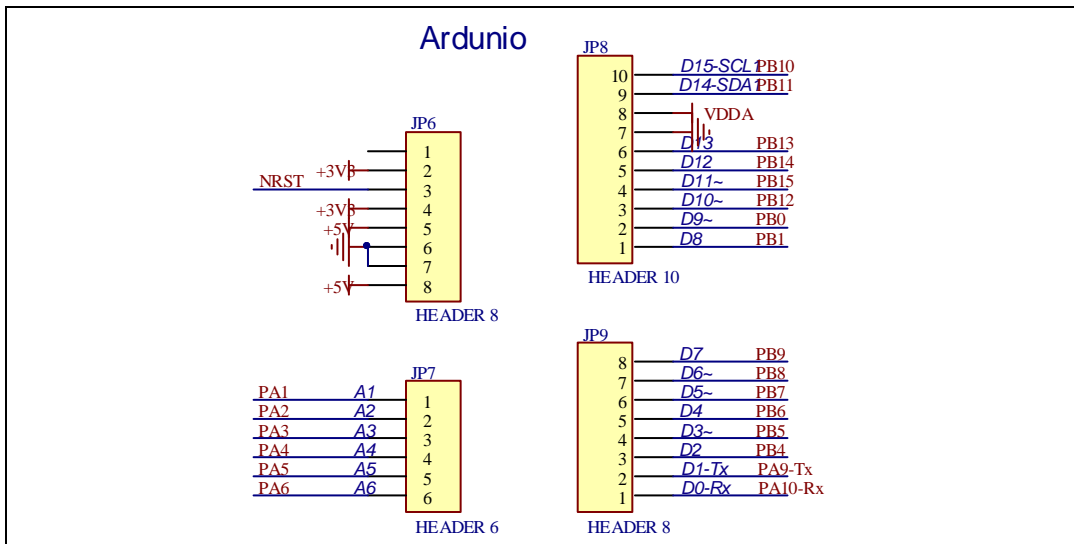
## 4.7. GD-Link

图4-7. GD-Link原理图



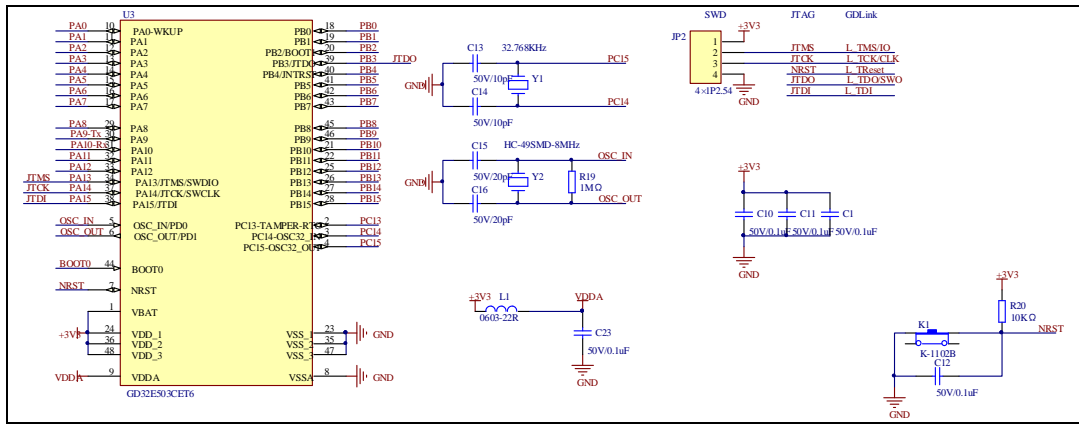
## 4.8. Arduino

图4-8. Arduino原理图



## 4.9. MCU

图4-9. MCU原理图



## 5. 例程使用指南

### 5.1. GPIO 流水灯

#### 5.1.1. DEMO 目的

这个例程包括了 GD32 MCU 的以下功能:

- 学习使用 GPIO 控制 LED
- 学习使用 SysTick 产生 1ms 的延时

GD32E503C-START-V1.0 开发板上有 2 个按键和 1 个 LED。这些按键是 Wakeup Key 和 Reset Key, 所有 LED 通过 GPIO 控制。

这个例程将讲述怎么点亮这些 LED。

#### 5.1.2. DEMO 执行结果

下载程序 < 01\_GPIO\_Running\_LED > 到开发板上, LED 将被循环点亮。

### 5.2. GPIO 按键轮询模式

#### 5.2.1. DEMO 目的

这个例程包括了 GD32 MCU 的以下功能:

- 学习使用 GPIO 控制 LED 和按键
- 学习使用 SysTick 产生 1ms 的延时

GD32E503C-START-V1.0 开发板上有 2 个用户按键和 1 个 LED。这些按键是 Wakeup Key 和 Reset Key, 所有 LED 通过 GPIO 控制。

这个例程讲述如何使用按键 Wakeup Key 控制 LED1。当按下 Wakeup Key, 将检测 IO 端口的输入值, 如果输入为高电平, 将等待延时 100ms。之后, 再次检测 IO 端口的输入状态。如果输入仍然为高电平, 表明按键成功按下, 翻转 LED1 的输出状态。

#### 5.2.2. DEMO 执行结果

下载程序 < 02\_GPIO\_Key\_Polling\_mode > 到开发板上, 按下 Wakeup Key, LED1 将会点亮, 再次按下用 Wakeup Key, LED1 将会熄灭。

## 5.3. EXTI 按键中断模式

### 5.3.1. DEMO 目的

这个例程包括了 GD32 MCU 的以下功能：

- 学习使用 GPIO 控制 LED 和按键
- 学习使用 EXTI 产生外部中断

GD32E503C-START-V1.0 开发板有 2 个按键和 1 个 LED。这些按键是 Wakeup Key 和 Reset Key。LED 可通过 GPIO 控制。

这个例程讲述如何使用 EXTI 外部中断线控制 LED1。当按下 Wakeup Key 按键，将产生一个外部中断。在中断服务函数中，应用程序翻转 LED1 的输出状态。

### 5.3.2. DEMO 执行结果

下载程序 < 03\_EXTI\_Key\_Interrupt\_mode > 到开发板，LED1 亮灭一次用于测试。按下 Wakeup Key 按键，LED1 将会点亮，再次按下 Wakeup Key 按键，LED1 将会熄灭。

## 5.4. 串口中断收发

### 5.4.1. DEMO 目的

这个例程包括了 GD32 MCU 的以下功能：

- 学习使用串口发送和接收中断与超级终端之间的通信

### 5.4.2. DEMO 执行结果

下载程序 < 04\_USART\_HyperTerminal\_Interrupt > 到开发板，将串口线连到开发板的 USART 上。首先，LED1 亮灭两次用于测试。然后 USART 将输出数组 tx\_buffer 的内容（从 0x00 到 0xFF）到支持 hex 格式的超级终端并等待接收由超级终端发送的 BUFFER\_SIZE 个字节的数。MCU 将接收到的超级终端发来的数据存放在数组 rx\_buffer 中。在发送和接收完成后，将比较 tx\_buffer 和 rx\_buffer 的值，如果结果相同，LED1 闪烁；如果结果不相同，LED1 一直亮。

超级终端输出的信息如下图所示：

```
00 01 02 03 04 05 06 07 08 09 0A 0B 0C 0D 0E 0F 10 11 12 13 14 15 16 17 18 19 1A
1B 1C 1D 1E 1F 20 21 22 23 24 25 26 27 28 29 2A 2B 2C 2D 2E 2F 30 31 32 33 34 35
36 37 38 39 3A 3B 3C 3D 3E 3F 40 41 42 43 44 45 46 47 48 49 4A 4B 4C 4D 4E 4F 50
51 52 53 54 55 56 57 58 59 5A 5B 5C 5D 5E 5F 60 61 62 63 64 65 66 67 68 69 6A 6B
6C 6D 6E 6F 70 71 72 73 74 75 76 77 78 79 7A 7B 7C 7D 7E 7F 80 81 82 83 84 85 86
87 88 89 8A 8B 8C 8D 8E 8F 90 91 92 93 94 95 96 97 98 99 9A 9B 9C 9D 9E 9F A0 A1
A2 A3 A4 A5 A6 A7 A8 A9 AA AB AC AD AE AF B0 B1 B2 B3 B4 B5 B6 B7 B8 B9 BA BB BC
BD BE BF C0 C1 C2 C3 C4 C5 C6 C7 C8 C9 CA CB CC CD CE CF D0 D1 D2 D3 D4 D5 D6 D7
D8 D9 DA DB DC DD DE DF E0 E1 E2 E3 E4 E5 E6 E7 E8 E9 EA EB EC ED EE EF F0 F1 F2
F3 F4 F5 F6 F7 F8 F9 FA FB FC FD FE FF
```

## 5.5. TIMER 和按键触发外部中断

### 5.5.1. DEMO 目的

这个例程包括了 GD32 MCU 的以下功能：

- 学习使用 GPIO 控制 LED 和按键
- 学习使用 EXTI 产生外部中断
- 学习使用 TIMER 产生 PWM

GD32E503C-START-V1.0 开发板上有 2 个用户按键和 1 个 LED。这些按键是 Wakeup Key 和 Reset Key，所有 LED 通过 GPIO 控制。

这个例程讲述如何使用 TIMER 生成 PWM 产生外部中断然后在中断服务程序中翻转 LED1 的输出状态，以及如何使用 EXTI 外部中断线控制 LED1。当按下 Wakeup 按键，将产生一个外部中断，在中断服务函数中，应用程序翻转 LED1 的输出状态。

### 5.5.2. DEMO 执行结果

下载程序 < 05\_TIMER\_Key\_EXTI > 到开发板，首先，LED1 灯会亮灭一次用于测试，按下 Wakeup 按键，LED1 将会点亮，再次按下 Wakeup 按键，LED1 将会熄灭。使用杜邦线连接 PA6(TIMER2\_CH0)和 PA4，LED1 的输出状态会每隔 500ms 翻转一下。

## 5.6. USB 虚拟串口

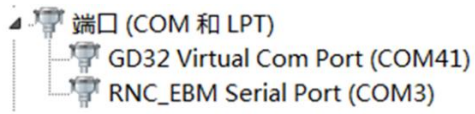
### 5.6.1. DEMO 目的

这个例程包括了 GD32 MCU 的以下功能：

- 学习如何使用 USB 外设
- 学习如何实现 USB CDC 设备

GD32E503C-START-V1.0 开发板具有一个 USB 接口。在本例程中，GD32E503C-START-V1.0 开发板被 USB 主机枚举为一个 USB 虚拟串口，如下图所示，可在 PC 端设备管理器中看到该虚拟串口。该例程使得 USB 设备看起来像是个串口，也可通过 USB 回传数据。使用键

盘输入某些信息，超级终端可以接收并显示这些信息。



## 5.6.2. DEMO 执行结果

下载程序<06\_USBD\_CDC\_ACM>到开发板，并运行。通过键盘输入某些数据，超级终端可以接收并显示这些数据。比如通过超级终端的输入框输入“GigaDevice MCU”，USB 设备回传这些信息给超级终端，并得以显示。



## 6. 版本历史

表 5.6-1. 版本历史

版本号	说明	日期
1.0	初稿发布	2020 年 09 月 04 日

## Important Notice

This document is the property of GigaDevice Semiconductor Inc. and its subsidiaries (the "Company"). This document, including any product of the Company described in this document (the "Product"), is owned by the Company under the intellectual property laws and treaties of the People's Republic of China and other jurisdictions worldwide. The Company reserves all rights under such laws and treaties and does not grant any license under its patents, copyrights, trademarks, or other intellectual property rights. The names and brands of third party referred thereto (if any) are the property of their respective owner and referred to for identification purposes only.

The Company makes no warranty of any kind, express or implied, with regard to this document or any Product, including, but not limited to, the implied warranties of merchantability and fitness for a particular purpose. The Company does not assume any liability arising out of the application or use of any Product described in this document. Any information provided in this document is provided only for reference purposes. It is the responsibility of the user of this document to properly design, program, and test the functionality and safety of any application made of this information and any resulting product. Except for customized products which has been expressly identified in the applicable agreement, the Products are designed, developed, and/or manufactured for ordinary business, industrial, personal, and/or household applications only. The Products are not designed, intended, or authorized for use as components in systems designed or intended for the operation of weapons, weapons systems, nuclear installations, atomic energy control instruments, combustion control instruments, airplane or spaceship instruments, transportation instruments, traffic signal instruments, life-support devices or systems, other medical devices or systems (including resuscitation equipment and surgical implants), pollution control or hazardous substances management, or other uses where the failure of the device or Product could cause personal injury, death, property or environmental damage ("Unintended Uses"). Customers shall take any and all actions to ensure using and selling the Products in accordance with the applicable laws and regulations. The Company is not liable, in whole or in part, and customers shall and hereby do release the Company as well as its suppliers and/or distributors from any claim, damage, or other liability arising from or related to all Unintended Uses of the Products. Customers shall indemnify and hold the Company as well as its suppliers and/or distributors harmless from and against all claims, costs, damages, and other liabilities, including claims for personal injury or death, arising from or related to any Unintended Uses of the Products.

Information in this document is provided solely in connection with the Products. The Company reserves the right to make changes, corrections, modifications or improvements to this document and Products and services described herein at any time, without notice.



单击下面可查看定价，库存，交付和生命周期等信息

[>>GigaDevice\(兆易创新\)](#)