

N32G020x5/x6/x7/x8

Up to 80MHz ARM Cortex-M0 256KB Flash, 20KB SRAM, 2xSPI, 3xUART, 2xI2C, USB FS Device,

ISO7816, RTC, 12bit ADC, 10bit DAC, 8xPWM, 5xTimer, 30xGPIO, Hardware Cryptographic Engine

数据手册

关键特性

- 内核
 - ARM Cortex-M0 处理器内核
 - 2KB 指令 Cache 缓存
 - 最高主频 80MHz
- 存储
 - 从 32K 字节至 256K 字节片内 Flash 存储器 20 万次擦写次数, 10 年数据保持
 - 从 8K 字节至 20K 字节片内 SRAM
 - 片内 1K 字节 Retention RAM
- 功耗
 - ActiveRun 模式: 110 μ A/MHz
 - PowerDown 模式: 0.1 μ A(典型值)
 - PowerDown with RTC work & 1K SRAM Retention 模式: 0.8 μ A (典型值)
 - Standby 模式: 80 μ A(典型值)
- 时钟
 - 外部高速 12MHz Crystal 时钟 输入
 - 外部低速度 32.768KHz 时钟输入
 - 内部高速 RC 80MHz 5%精度
 - 内部低速 RC 32.768KHz 5%精度
- 工作条件
 - 1.8V~5.5V 宽工作电压
 - ESD: \pm 4KV (HBM 模型)
- 工作温度范围: -40 $^{\circ}$ C ~ 85 $^{\circ}$ C
- 定时器
 - 5 个 32 位 Timer, 支持 5 路独立输入捕获
 - 1 个 32 位 RTC
 - 1 个看门狗
 - 1 个 24bit SysTick
- 通信接口
 - 最多 30 个 GPIO
 - 1 个支持无晶体模式 USB2.0 Full speed 接口
 - 1 组 ISO7816 接口, 主从切换接口可分时复用
 - 2 组独立的 SPI 主从切换接口
 - 3 组独立的 UART 接口
 - 2 组独立 I2C 接口, 支持主从模式切换
- 模拟外设
 - 1 个 12bit ADC 1Mbps 采样率, 最大支持 10 路外部单端输入, 或 3 路差分输入模式
 - 1 个 10bit 400K sps DAC
 - 2 个模拟比较器, 内置偏压基准
 - 支持一路 3.3V LDO 电源输出, 最大 120mA
- PWM 输出
 - 支持最多 8 通道 PWM 输出, 其中 6 通道支持 3 对带死区可编程互补 PWM 输出
 - 1 个独立 DMA, 最大支持 8 通道输入

- 硬件密码算法引擎

- 内置 AES、DES、RSA、ECC、SHA 等硬件加解密算法引擎
- 支持 TRNG 随机数发生器
- 支持 CRC16 运算

- 封装

- LQFP48 (7mm×7mm)

- QFN48 (6mm×6mm)

- LQFP32 (7mm×7mm)

- QFN32 (4mm×4mm)

- 订购型号

N32G020G5	N32G020G6	N32G020G7
N32G020K6	N32G020K7	N32G020K8

NATIONS CONFIDENTIAL

目录

1 产品简介	1
2 产品型号	3
2.1 产品命名规则	3
2.2 产品型号资源配置	3
3 产品特性	5
3.1 内核（MCU CORE）	5
3.2 存储器（MEMORY）	5
3.3 启动模式（BOOT MODE）	7
3.4 电源管理（POWER MANAGEMENT）	8
3.5 通用 IO 端口（GPIO）	9
3.6 DMA	9
3.7 中断控制器（INTERRUPT）	10
3.8 模数转换器（ADC）	10
3.9 数模转换器（DAC）	10
3.10 比较器（ACOMP）	11
3.11 定时器（TIMER）	11
3.12 看门狗（WDT）	11
3.13 实时时钟计数器（RTC）	11
3.14 脉宽调制器（PWM）	12
3.15 USB 接口	12
3.16 UART 接口	12
3.17 SPI 接口	13
3.18 I2C 接口	14
3.19 ISO7816 接口	14
3.20 CRC	16
3.21 串行调试接口（SWD）	16
4 电气特性	16
4.1 工作条件	16

4.2 时钟特性	17
4.3 功耗特性	18
4.4 端口(IO)特性	19
4.5 模数转换器 (ADC) 特性	19
4.6 数模转换器 (DAC) 特性	20
4.7 模拟比较器 (ACOMP) 特性	21
5 封装	22
5.1 QFN48/LQFP48 封装	22
5.2 QFN32/LQFP32 封装	25
5.3 封装引脚说明	27
6 历史版本	36
7 声明	37

1 产品简介

N32G020系列采用32bit ARM Cortex-M0内核以及AMBA多总线结构设计，片内集成最大256KB Flash，20KB SRAM，1KB Retention RAM，最多30个GPIO，集成12位1Mbps SAR ADC、10bit DAC、模拟比较器、RTC实时时钟，多路互补输出PWM、USB2.0(Full Speed) Device、多路SPI、UART、I2C、ISO7816等应用外设通信接口，同时芯片内置多种符合国际标准的硬件密码算法引擎，能提供优异的DES/TDES、AES、SHA、RSA、ECC安全算法性能，能在1.8~5.5V宽工作电压及-40°C~+85°C的温度范围下工作，具备多种功耗工作模式，满足不同应用场景需求。

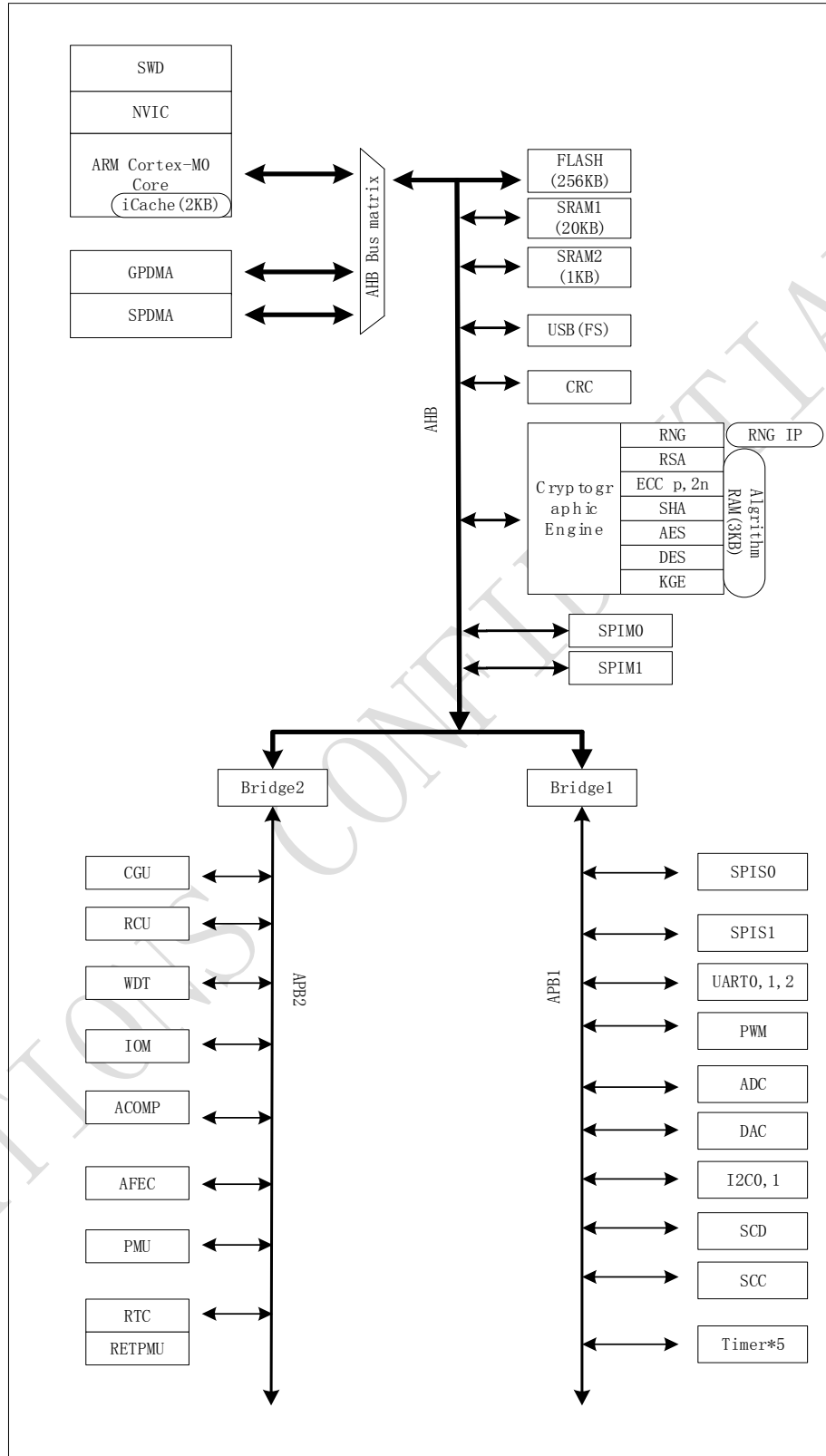
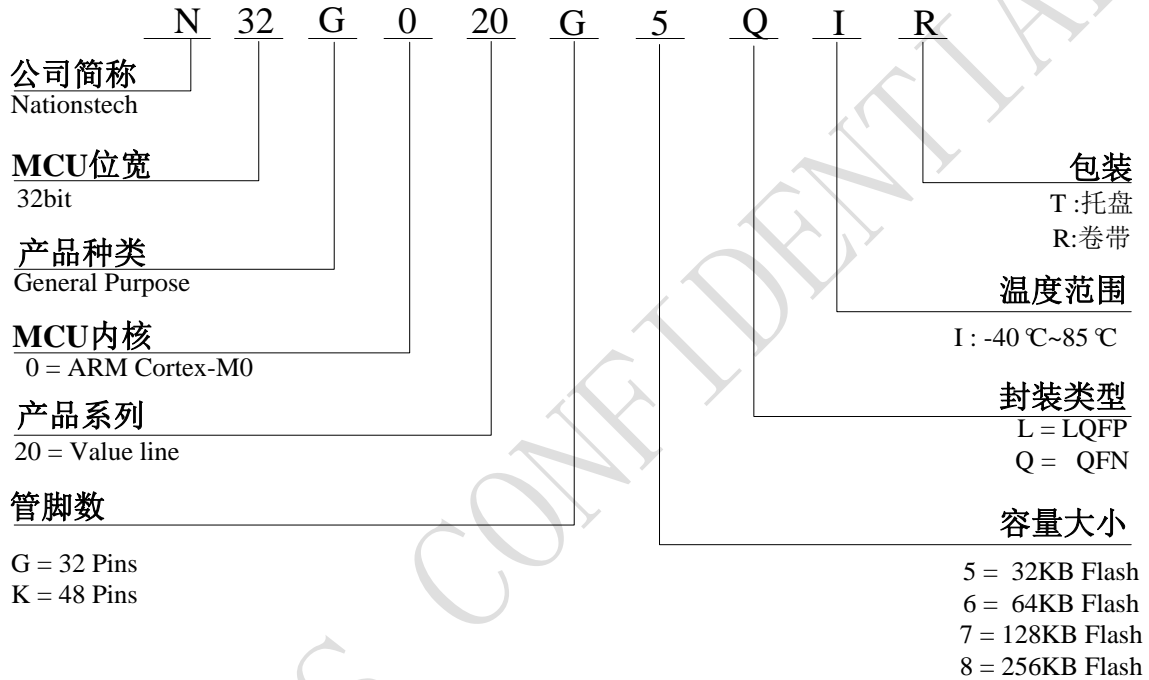


图 1-1 总线框图

2 产品型号

2.1 产品命名规则

表 2-1 命名规则



2.2 产品型号资源配置

表 2-2 型号资源

资源	N32G020G/5/6/7	N32G020K6/7/8
FLASH (KBytes)	32/64/128	64/128/256
RAM (KBytes)	8/16/20	16/20
Retention RAM (KBytes)	1	1
CPU 核	ARM-Cortex-M0	
最高主频	80MHz	
工作电压	1.8V~5.5V	

工作温度		-40℃~85℃	
GPIOs		25	30
WakeUp IO (PowerDown 模式)		1	3
通信 接口	SPI (主从)	1	2
	I2C (主从)	1	2
	UART	2	3
	USB2.0 FS	—	1
	ISO7816 (主从)	1	1
TIMER		5	5
ACOMP		1	2
PWM		8	8
ADC(12bit)		9	10
DAC(10bit)		1	1
RTC		√	√
DMA		8	8
WDT		√	√
LDO OUTPUT		-	1
硬件 算法	对称	AES/DES/3DES	
	非对称	RSA2048/ECC	
	杂凑	SHA1/224/256/384/512	
ESD (HBM)		±4KV	
功耗	PowerDown(典型值)	0.1μA	
	Standby(典型值)	80μA	
	Active(典型值)	110μA/MHz	
调试功能		SWD	
封装形式		LQFP32/QFN32	LQFP48/QFN48

3 产品特性

3.1 内核 (MCU Core)

- ARM M0 内核 (基于 ARM Cortex™-M0 架构)
- 小端对齐模式
- 支持 Thumb/Thumb-2 指令集
- 2KB iCache 缓存
- 3 级流水线, 单周期 (32x32) 乘法
- NMI + 最多 32 物理中断, 支持 4 级嵌套

3.2 存储器 (Memory)

表 3-1 Memory 地址映射分布

4G	System (3.5GB - 4GB)	Vendor_SYS	0xFFFF FFFF
			0xE010 0000
	PPB		0xE00F FFFF
			0xE000 0000
3.5G	External Device (2.5GB - 3.5GB)	N/A	0xDFFF FFFF
			0xA000 0000
2.5G	External RAM (1.5GB - 2.5GB)	N/A	0x9FFF FFFF
			0x60E0 0400
		APB2 peripherals	0x60E0 03FF
			0x6000 0000
1.5G	Peripheral (1GB - 1.5GB)	N/A	0x5FFF FFFF
			0x50C0 0C00
		APB1 peripherals	0x50C0 0BFF
			0x5000 0000
		N/A	0x4FFF FFFF
			0x4080 0004
AHB peripherals	0x4080 0003		

1G		0x4000 0000	
	SRAM (512MB - 1GB)	N/A	0x3FFF FFFF
			0x2000 5400
		on-chip SRAM (1KB System RAM with retention function)	0x2000 53FF
			0x2000 5000
		on-chip SRAM (20KB)	0x2000 4FFF
0.5G	CODE (0MB - 512MB)	N/A	0x1FFF FFFF
			0x0015 0A00
			0x0015 09FF
			0x0015 0000
			0x0014 FFFF
			0x0004 0000
		on-chip Flash MAIN (256KB)	0x0003 FFFF
			0x0000 0000

3.2.1 闪存 (Flash)

- 支持从 32K 到 256K 字节嵌入式闪存，用于存放程序和数据
- 支持页擦除、页写、双字写、字节写、双字读、字节读操作
- 页面大小 512Byte
- 最小擦写次数 10 万次@25°C
- 最短数据保持时间 10 年@25°C
- 读写性能：
 - 双字读/字节读时间<35ns
 - 双字写/字节写时间<30us
 - 页写时间<2ms(1 次写加校验)
 - 页擦除时间<4ms(1 次擦除加校验)
 - 自毁时间<20ms

3.2.2 内存 (SRAM)

- SRAM: 支持从 8K 到 20K 字节片内 SRAM
- 1K 字节的 Retention SRAM (在 Power Down 状态下可用于保持关键数据, 也可作为通用 SRAM 使用)

3.2.3 存储保护单元 (MPU)

- 实现不同用户权限安全访问控制
- Flash 和 SRAM 访问权限控制
- 支持 Flash 区 BOOT/COS/APP 权限分区控制, 最多支持 2 个 APP 用户区

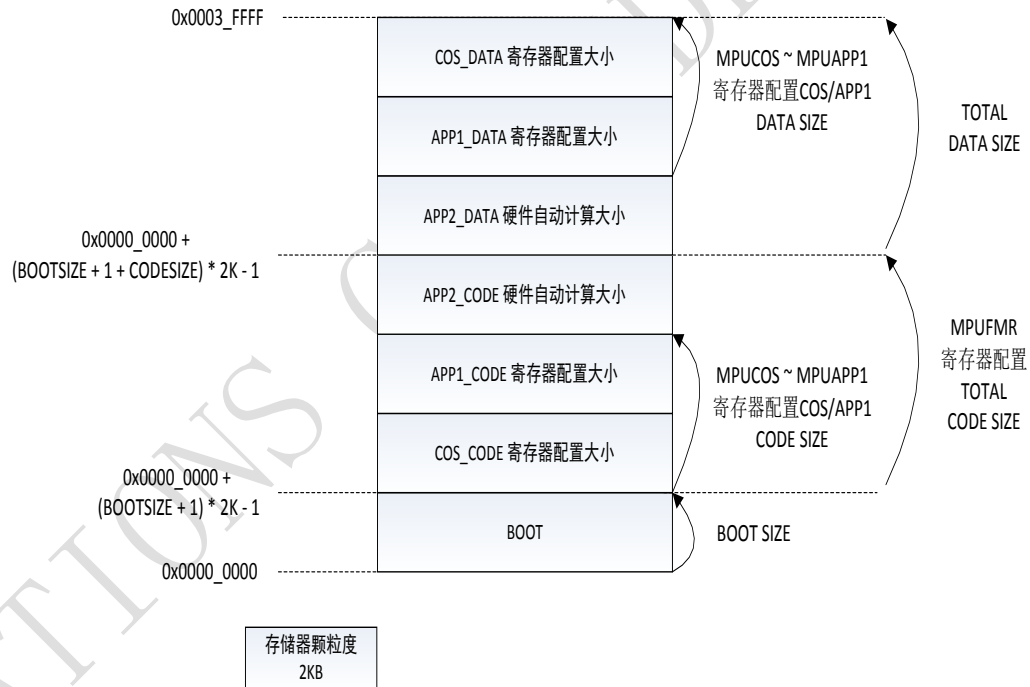


图 3-1 Flash MPU 权限分区配置

3.3 启动模式 (Boot Mode)

- 上电后内核将从 Boot 代码启动, Boot 代码存储在 Flash 中

3.4 电源管理 (Power Management)

3.4.1 芯片供电方式

- 芯片 VCC 端直流电源输入
- VCC 电源范围: VCC=1.8~5.5v

3.4.2 片内 LDO 输出功能

集成片内 LDO 功能, 支持对外供电, 输出电压典型值 3.3v (范围 2.97~3.63v), 驱动能力 120mA

3.4.3 低功耗模式

支持 3 种低功耗模式, 可以满足功耗、启动时间方面的最大平衡。

— Idle 模式

仅 CPU 停止, 其它模块保持原工作状态, 内部外部中断/事件均可以唤醒 CPU。

— Standby 模式

系统所有时钟 (除内部 32KHz 时钟保持) 关闭, 可通过特定唤醒 IO/定时器/比较器唤醒退出该模式。

— PowerDown 模式

该模式下, 除唤醒电路保持工作外, 其余模块皆处于下电状态, 此时, 软件可配置 RTC 及 1KB SRAM 保持或两者禁止: ;

- 使能 RTC, 1K SRAM 保持情况下, 典型功耗 0.8uA;
- 不使能 RTC, 1K SRAM 不保持, 典型功耗 0.1uA。

表 3-2 各低功耗模式下系统状态

IPs	Run/Active	Idle	Standby	PowerDown
CPU	Y	--	--	--
Flash	Y	Y	Y	--
内部 80M 时钟	Y	Y	--	--
内部 32K 时钟	Y	Y	Y	--
外部高速晶体	O	O	--	--
外部 32K 时钟	O	O	O	O

RAM	Y	Y	Y	--
Retention RAM	O	O	O	O
DMA	O	O	O	--
Timer	O	O	O	--
PWM	O	O	O	--
UART	O	O	O	--
Iso17816	O	O	O	--
SPI	O	O	O	--
I2C	O	O	O	--
USB	O	O	O	--
COMP	O	O	O	--
ADC	O	O	O	--
DAC	O	O	O	--
RTC	O	O	O	O
WAKUP IO	Y	Y	Y	--
PD WAKUP IO	Y	Y	Y	Y
VDD33	Y	Y	Y	--
VCC33_EXT	Y	Y	O	--
Security	O	O	O	--

备注：Y-Yes, O-Option

3.5 通用 IO 端口 (GPIO)

- 支持 30 个可复用 GPIO
- GPIO 均支持上下拉可配置，均支持上升/下降边沿、双沿 CPU 中断，触发方式可配置
- IO 驱动能力可配置，默认不小于 4mA，最高可配置 18mA
- 支持 GP0~GP15 共 16 个 IO 作为 Standby 模式唤醒源，支持高低电平可配

3.6 DMA

- 支持 1 个物理通道，8 个逻辑通道
- 逻辑通道优先级可以配置，相同优先级轮询仲裁
- 支持源和目的地址递增配置

- 支持自动加载的循环模式
- 支持传输方向可配，支持存储器到存储器、存储器到设备、设备到存储器

3.7 中断控制器 (Interrupt)

中断控制器包含 30 个边沿检测器，用于产生中断请求：

- 包含 16 个事件检测器，用于产生唤醒请求，每个中断线都可以独立地配置它的触发事件（上升沿或下降沿或双边沿），并能够单独地被屏蔽；每个唤醒线都可以独立地配置它的触发事件（高电平或低电平），并能够单独地被屏蔽
- 4 个挂起寄存器维持所有中断请求的状态
- EXTI 可以检测到脉冲宽度小于内部 APB2 的时钟周期
- 多达 30 个通用 I/O 口连接到 1 个外部中断线

3.8 模数转换器 (ADC)

- 1 个独立 12Bit ADC，最高支持 1Mbps 采样率
- 支持外部通用 10 个单通道，或 3 个差分双端模式；支持电池电量检测通道和温度 Sensor 检测通道
- 支持单次采样和循环采样
- 支持 DMA 模式
- 支持内部参考（默认）和外部参考两种应用：
 - 内部参考固定为 1.2V
 - 外部参考可调（范围 0~VDD33）
- 支持内置深度 4 Word、32bit 位宽 FIFO

3.9 数模转换器 (DAC)

- 支持 1 路 10bit DAC 数模转换器
- 输出电压范围：0.2V~VREF -0.2V
- ENOB（有效位数）>9.5bit，最高转换率 400Ksps
- 发送数据来源支持内部 UART/PWM，发送速率由 UART 速率及 PWM 速率决定
- 内置深度为 1Word、32bit 位宽异步 FIFO（有效位 10bits）

- 支持 DMA 数据搬移模式

3.10 比较器 (ACOMP)

- 2路通用差分比较器 COMP0 和 COMP1，其中 1路比较器包含在 USB 模块中，可作为通用比较器使用
- 支持单端及差分方式
- 比较器输出可配置外部输出到 GPIO15/GPIO17，内部输出到捕获 Capture 管脚、UART RX
- 支持内置 1.65V 固定偏置
- 支持偏置电压外部输入

3.11 定时器 (Timer)

- 支持 5路 32位 Timer，Timer4 可用于定时唤醒 Standby 模式
- 支持自动加载模式及预加载模式
- 支持输入捕获/计时功能
- 捕获模式下支持 5路独立输入信号，输入信号源可配置为 GPIO、内部比较器或者 USB_RCV 信号，支持滤毛刺功能，支持可配置单上升沿、单下降沿、上升沿或下降沿，捕获 Counter 计数值，支持软件清零 Counter 并继续计数

3.12 看门狗 (WDT)

- 1路 WDT，计时时钟源支持内部 OSC80MHz 及外部高速晶体
- 定时时间可配置，最大 2^{32} 个计时时钟 Clock
- 支持中断及系统复位功能

3.13 实时时钟计数器 (RTC)

- 支持 1路实时时钟 RTC，计数器为 32bit
- 时钟支持内部 OSC32.768KHz 及外部低速晶体 32.768KHz 晶体

- 支持 ppm 调节，调节精度 0.5ppm，调节范围 ± 1024 ppm
- RTC 支持唤醒 PD/Standby 模式，唤醒时间 62.5ms/125ms/250ms/0.5S/1S 等 2^N 秒的软件可配置,最大 4 小时定时

3.14 脉宽调制器 (PWM)

- 支持 8 路 PWM 输出
- 支持 6 通道三相 PWM 发生器，具有带死区插入的互补 PWM 输出，死区时间可编程配置
- 支持单次和连续可变脉宽，占空比可调节，可输出全 1 或全 0，高低电平最长宽度为 2^{16} 模块时钟周期
- 支持单次和连续 PWM 输出标准
- 外部高速晶振下输出最高频率 12MHz；内部时钟下输出最高 10MHz
- 使用外部高速晶振情况下，0~20KHz 输出情况下支持占空比达到 1% 的变化精度
- 支持 DMA 方式
- 支持外部输入刹车信号

3.15 USB 接口

- 符合 USB2.0 Full Speed 规范，通过 USB IF 认证
- 支持无晶体模式（使用内部时钟，无需外部高速晶体），DP 内部 1.5K Ω 电阻上拉
- 支持 Control 传输、Interrupt 传输、Bulk 传输
- 支持 Suspend 模式
- 支持 8 个硬件端点，所有端点 FIFO 深度 64 字节：
 - 1 个控制端点(EP0/EP0)
 - 3 个中断端点(EP1/EP5 /EP2)
 - 4 个 BULK 端点(EP3/EP6 /EP4/EP7)

3.16 UART 接口

- 3 组独立 UART 接口
- 符合 UART 串口通信协议规范

- 异步串行、全双工通信总线接口
- 两根总线信号：TX 数据发送，RX 数据接收
- 数据传输顺序：低位(LSB)在前，高位(MSB)在后
- 数据结构：起始位、数据位、奇偶校验位及停止位
- 时钟源支持外部高速晶振和内部时钟选择
- 接收 FIFO 长度 4 字节，发送 FIFO 长度 1 字节
- 其中 2 路支持流控 CTS 和 RTS，软件可关闭
 - 输出 RTS 应用在主控侧接收，RTS 低有效，表示对方可以发送数据
 - 输入 CTS 应用在主控侧发送，CTS 低有效，表示对方可以接收数据
- 最高波特率支持 912600bps

3.17 SPI 接口

- 2 组独立的 SPI 接口，支持 Master 和 Slave 模式
- 符合 SPI 接口规范
- 支持 MSB 和 LSB 传输
- 主模式片选信号可配置为软件控制
- 时钟速率可配，最高速率支持 20Mbps
- 支持中断和查询模式
- 作为 Master 接口
 - SPIM0 支持 Single/Dual/Quad 模式
 - 支持数据发送和接收时钟的极性和相位可配置
 - 支持 SPI 协议 Mode0、1、2、3
 - 支持输出时钟频率可配置
- 作为 Slave 接口
 - 采用异步时钟设计
 - 支持 SPI 协议 Mode0、1、2、3
 - 支持 Standard 模式
 - 最高频率支持 20Mbps

3.18 I2C 接口

- 2 组 I2C 接口，支持主从模式切换
- 从机地址可编程配置
- 1 字节发送 FIFO 和 1 字节接收 FIFO
- 支持 DMA 方式
- 最高支持 1Mbps 传输速率

3.19 ISO7816 接口

- 1 个 ISO7816 控制器接口，支持主机、从机模式

3.19.1 主机模式

- 符合 7816 规范 1-3，支持 T=0 和 T=1 传输协议(非标准 B 类卡，电气支持 3.3V)
- 支持 8 bytes 的接收 FIFO，发送 FIFO 长度 1 字节
- 支持奇偶校验位自动生成及奇偶校验错误检测
- 支持数据重传(数据重传可配，默认为四次)
- 支持正向约定(先传 LSB)和反向约定(先传 MSB)
- 支持输出卡片时钟，时钟频率 512KHz~10MHz 可配，支持停卡时钟功能，停卡时钟后 CLK IO 状态可配
- 最小 ETU 支持 12 时钟，支持帧传输保护时间可配，0 到 255 个 ETU
- 支持卡插入拔出检测

3.19.2 从机模式

- 符合 ISO7816-1/2/3 协议，支持 T = 0 / T = 1
- 时钟支持 500KHz – 10MHz
- 支持 8 字节的接收 FIFO，1 字节的发送 FIFO
- 支持快发转接收模式

- 支持正反向卡
- GuardTime 保护时间可配置
- 支持错误重传次数可配置
- 支持 CRC module (Cyclic Redundancy Check), 遵循 ISO/IEC 3309 标准硬件算法引擎

3.19.3 RSA 公钥算法引擎

- 支持 2048bit 以内 RSA 运算

3.19.4 ECC 公钥算法引擎

- 支持 521bit 以内 ECC(p)运算
- 支持 512bit 以内 ECC(2n)运算

3.19.5 DES/TDES 算法引擎

- 支持 ECB 和 CBC 加密模式
- 支持 DES 和 TDES 加解密运算
- TDES 支持 2KEY 和 3KEY

3.19.6 AES 算法引擎

- 支持 ECB 和 CBC 加密模式
- 支持 128bit/192bit/ 256bit 密钥长度

3.19.7 SHA 算法引擎

- 支持 SHA1
- 支持 SHA224
- 支持 SHA256
- 支持 SHA384

- 支持 SHA512

3.20 CRC

- 满足 ISO/IEC 3309 标准，支持多项式 $X^{16}+X^{15}+X^2+X^0$
- 支持待校验数据生成 CRC 方向配置
- 循环冗余计算初始值可配置
- 支持 DMA 数据搬移方式

3.21 串行调试接口 (SWD)

- 内嵌 ARM 的两线串行调试端口(SWD)
- ARM 的 SWD 接口允许通过串行线调试工具连接到 MCU

4 电气特性

4.1 工作条件

表 4-1 工作条件

符号	描述	条件	最小值	典型值	最大值	单位
VCC	芯片供电电源		1.8		5.5	V
fHCLK	内部高速总线时钟频率				80	MHz
CS	外部滤波电容		0.8	1.0	1.2	μ F
I _{IOL}	I/O 和控制引脚上的输出灌电流		4	4	18	mA
I _{IOH}	I/O 和控制引脚上的输出电流		4	4	18	
I _{LDO}	对外 LDO 3.3V 输出最大驱动	VCC>3.3V			120	
VESD(HBM)	ESD 静电放电电压 (人体模型)				4	KV
TSTG	存储温度		-40		+125	$^{\circ}$ C
Ta	工作温度		-40		+85	$^{\circ}$ C

4.2 时钟特性

4.2.1 外部高速晶体特性

表 4-2 外部高速晶体特性

符号	描述	条件	最小值	典型值	最大值	单位
f _{OUT}	晶体振荡器频率			11.2896/12		MHz
ESR	晶体等效串行电阻	f=11.2896/12MHz			100	Ω
CL	负载电容	f=11.2896/12MHz	6	8	12	pF
C _{XIN}	XIN 引脚寄生电容				1	pF
C _{OUT}	XOUT 引脚寄生电容				1	pF
I _{XO12M}	谐振电流	f=11.2896/12MHz		0.75		mA
T _{Startup}	启动时间	f=11.2896/12MHz		200		us
Freq_tolerance	Crystal frequency tolerance	f _{out} 的频率偏差 ppm	-500		500	ppm

4.2.2 外部低速晶体特性

表 4-3 外部低速晶体特性

符号	描述	条件	最小值	典型值	最大值	单位
f _{OUT}	晶体振荡器频率			32.768		kHz
ESR	晶体等效串行电阻	f=32.768KHz			100	kΩ
CL	负载电容	f=32.768KHz	6		11	pF
C _{XIN}	XIN 引脚寄生电容				1	pF
C _{OUT}	XOUT 引脚寄生电容				1	pF
I _{XO32K}	谐振电流	f=32.768KHz		150	200	nA
T _{Startup}	启动时间	f=32.768KHz		1.2		s

Freq_tolerance	Crystal frequency tolerance	f _{out} 的频率偏差 ppm	-500		500	ppm
----------------	-----------------------------	----------------------------	------	--	-----	-----

4.2.3 内部高速 RC 特性

表 4-4 内部高速 RC 特性

符号	描述	条件	最小值	典型值	最大值	单位
f _{OUT}	RC 振荡器频率	-40° ~ 85°	76	80	84	MHz
f _{acc}	频率精度	@25°C		±1		%
IRC80M	谐振电流	f = 80MHz		80	100	uA
TStartup	启动时间	f = 80MHz			10	us
freq_drift	频率电源和温度漂移	f _{out} 频率随电源和温度	-5		5	%

4.2.4 内部低速 RC 特性

表 4-5 内部低速 RC 特性

符号	描述	条件	最小值	典型值	最大值	单位
f _{OUT}	晶体振荡器频率	-40° ~ 85°	30.4	32	33.6	kHz
f _{acc}	频率精度	@25°C		±1		%
IRC32K	谐振电流	f = 32KHz		150	200	nA
TStartup	启动时间	f = 32 KHz		300		us
freq_drift	频率电源和温度漂移	f _{out} 频率随电源和温度	-5		5	%

4.3 功耗特性

表 4-6 功耗特性

模式	条件	温度/电压	最小值	典型值	最大值	单位
ACTIVE	所有外设时钟关闭, Flash 运行 while(1), CPU 运行于内部 RC 80MHz	25°C/3.3V		11.3		mA

IDLE		25°C/3.3V		8		mA
STANDBY		25°C/3.3V		80		μA
POWERDOWN	POWERDOWN	25°C/3.3V		0.1		μA
	PowerDown with RTC work & 1K SRAM	25°C/3.3V		0.8		μA

4.4 端口(IO)特性

表 4-7 IO 特性

符号	参数	For 1.8V I/O			For 3.3V I/O			单位
		最小值	典型值	最大值	最小值	典型值	最大值	
VDDIO	IO 电源	1.62	1.8	1.98	2.97	3.3	3.63	V
Temp	结温	-40	25	125	-40	25	125	°C
VIL	输入低电压			0.6			0.8	V
VIH	输入高电压	1.2			2.0			V
VOL	输出低电压			0.4			0.4	V
VOH	输出高电压	VDDIO-0.4			VDDIO-0.4			V
ILI	输入漏电流		±1			±1		μA
ILO	输出漏电流		±1			±1		uA
Pull-up	上拉电阻		98			43		kohm
Pull-down	下拉电阻		101			44		kohm

4.5 模数转换器 (ADC) 特性

表 4-8 ADC 特性

符号	参数	最小值	典型值	最大值	单位
VDD33	供电电源	2.4	3.3	3.6	V
Temp	温度范围	-40		85	degree
ENOB	有效位		10.5		bit
VREF+	正参考电压	1.2		VDD33	V
VREF-	负参考电压	0	0	0	V
IADC	工作电流		200		uA
fs	采样速率		1		MHz
VAIN	转换电压范围	0		VREF+	V
INL	积分非线性			0.8	LSB
DNL	微分非线性			0.8	LSB
RAIN	输入阻抗			50	kohm

4.6 数模转换器 (DAC) 特性

表 4-9 DAC 特性

符号	参数	最小值	典型值	最大值	单位
VDD33	模拟供电电源	2.4	3.3	3.6	V
I _{op}	工作电流		600	1000	uA
I _{pd}	关断漏电流		10		nA
Fs	采样频率			400	KHz
VREF	参考电压		1.2/1.8/2.4/3		V
SNR	信噪比	49.92			dB
SNDR	信噪失真比	49.82			dB
SFDR	无杂散动态范围	65			dB
THD	总谐波失真	-65			dB
INL	积分非线性			+/-1.5	LSB
DNL	差分非线性			+/-1	LSB
VAOUT	输出电压范围	0.2		VREF -0.2	V

4.7 模拟比较器 (ACOMP) 特性

表 4-10 ACOMP 特性

符号	条件	最小值	典型值	最大值	单位
vdd33	模拟供电电源	2.4	3.3	3.6	V
Temp	工作温度	-40	25	85	°C
I _{op}	工作电流		30	40	uA
I _{pd}	关断电流			3	nA
V _{cm}	输入共模参考电压范围	0.8		3	V
VDI	最小差分输入灵敏度	30			mV
TDELAY	延时 差分输入为 30mV			1	us
VHY_P	OUT= '1', 当: V(+) - V(-) > VHY_P		10	20	mV
VHY_N	OUT= '0', 当: V(+) - V(-) < -VHY_N		10	20	mV

5 封装

5.1 QFN48/LQFP48 封装

5.1.1 引脚分布

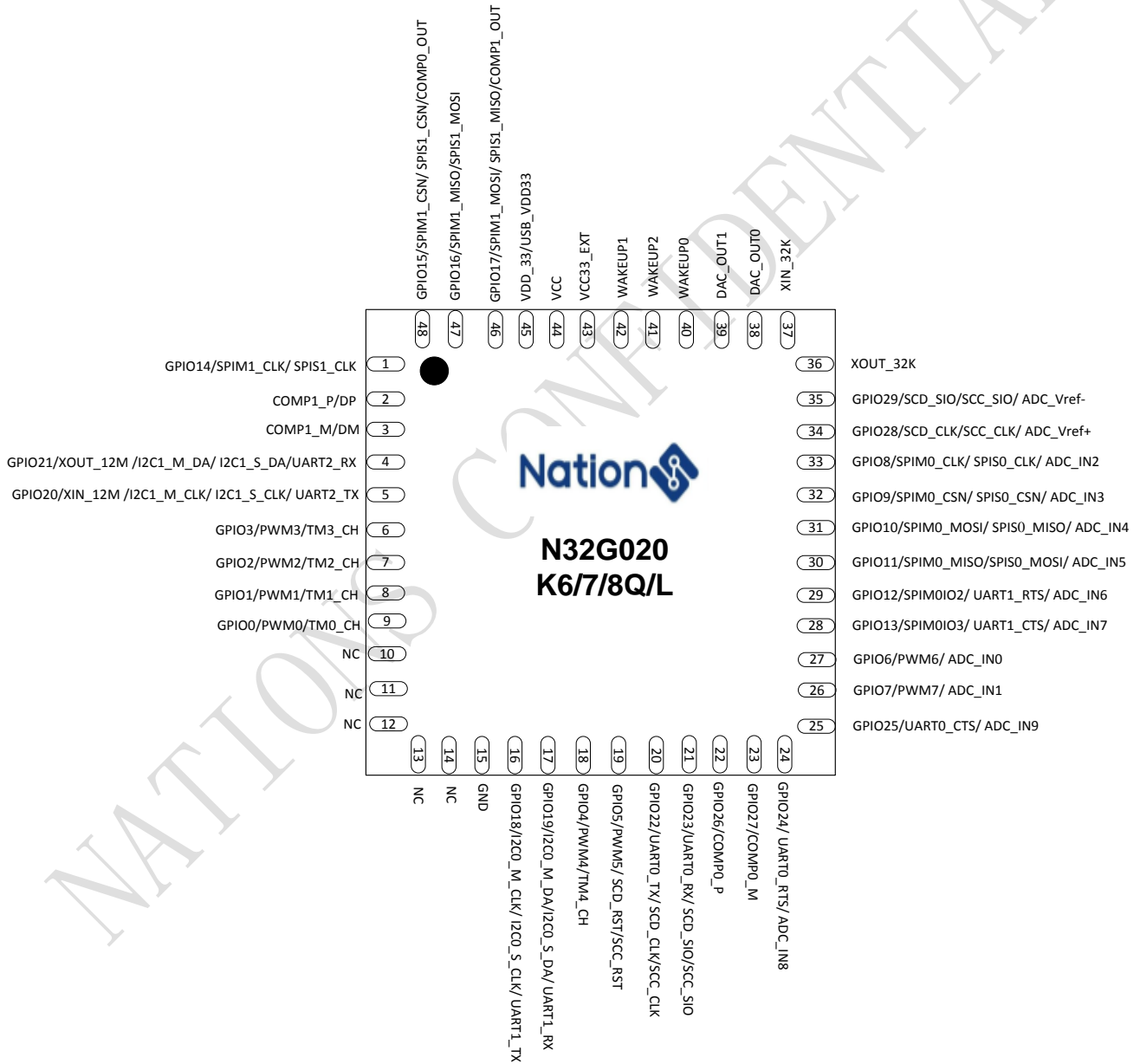


图 5-1 QFN48/LQFP48 引脚分布

5.1.2 QFN48 封装尺寸

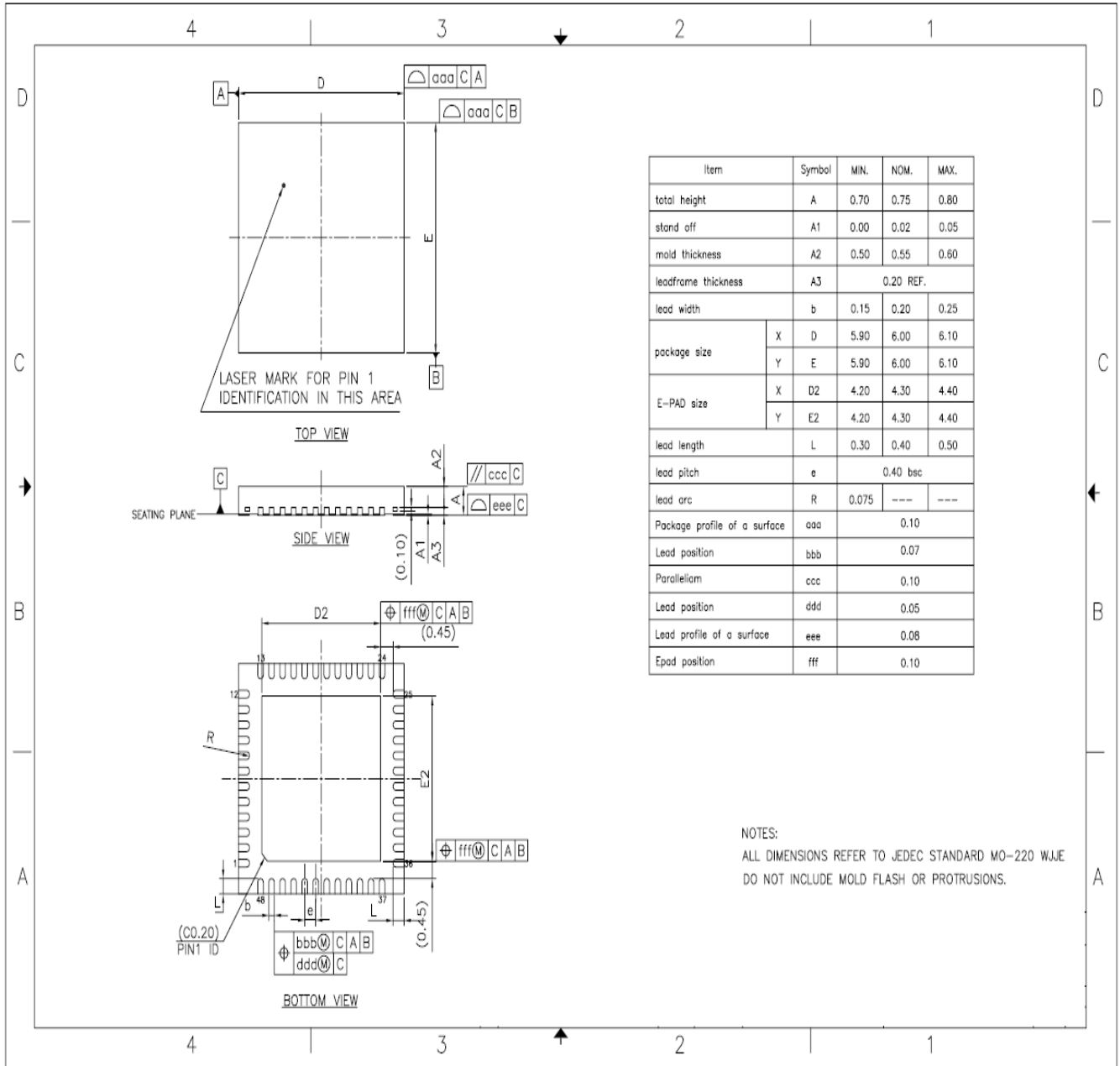


图 5-2 QFN48 封装尺寸

5.1.3 LQFP48 封装尺寸

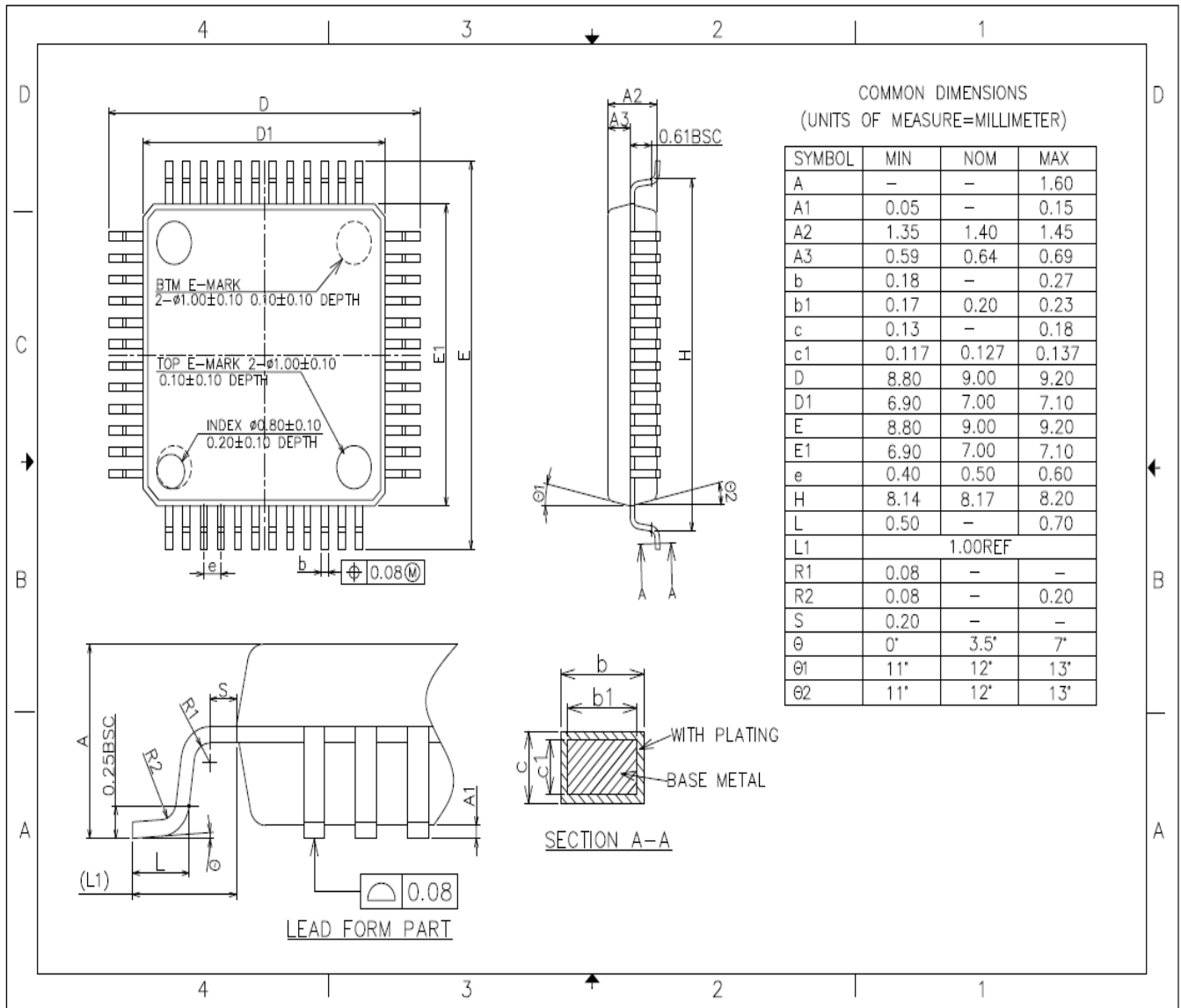


图 5-3 LQFP48 封装尺寸

5.2 QFN32/LQFP32 封装

5.2.1 引脚分布

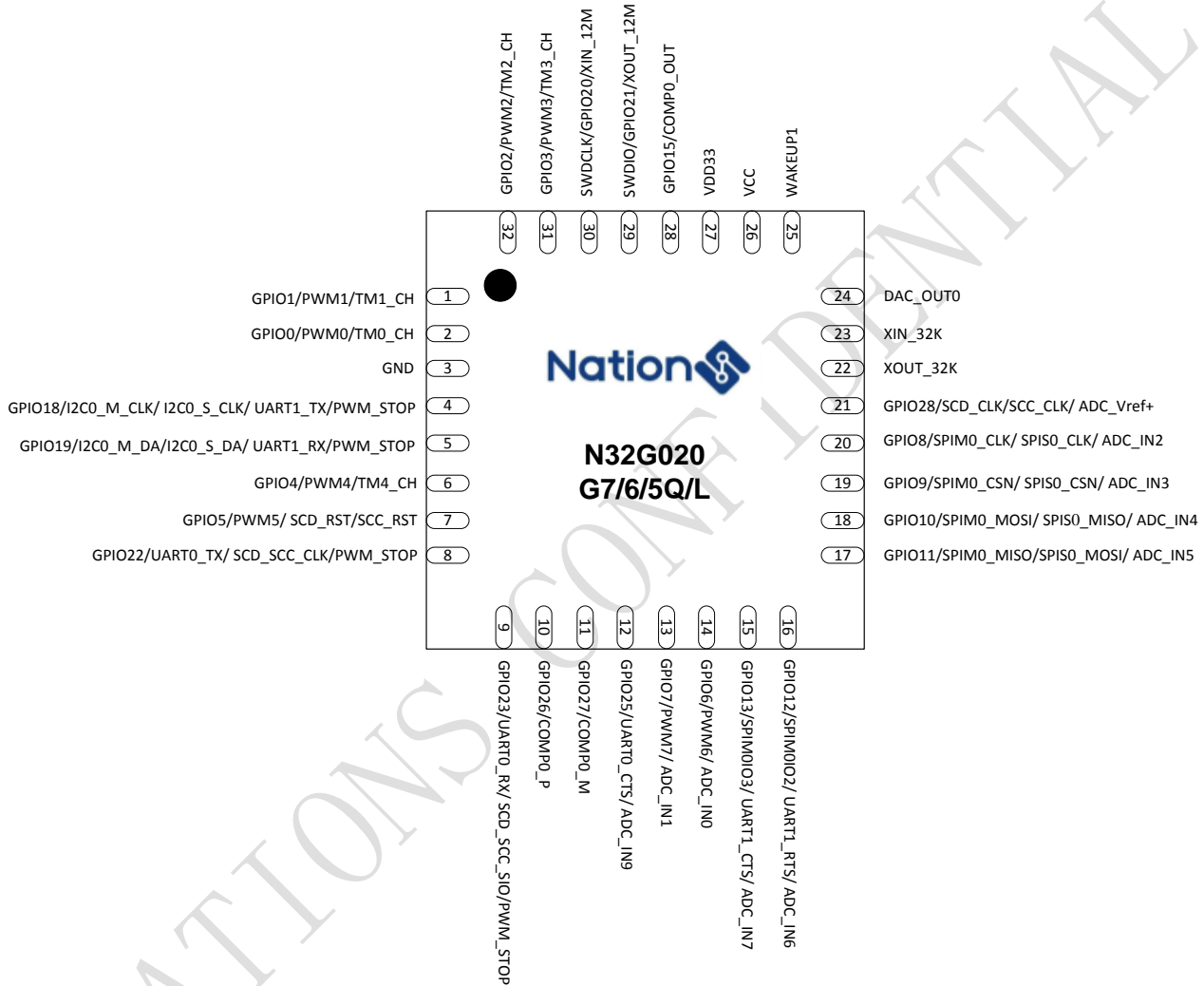


图 5-4 QFN32/LQFP32 引脚分布

5.2.2 QFN32 封装尺寸

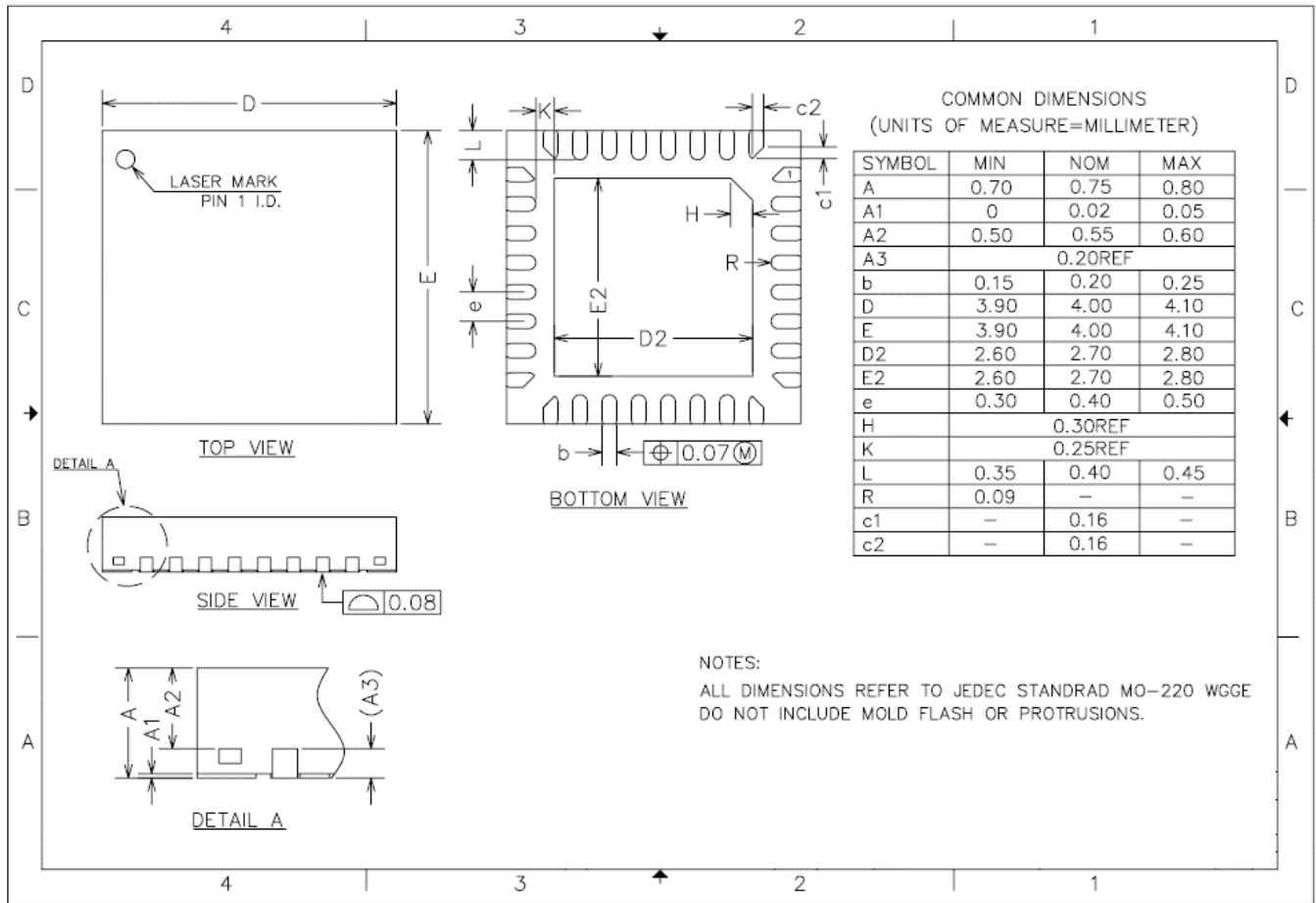


图 5-5 QFN32 封装尺寸

5.2.3 LQFP32 封装尺寸

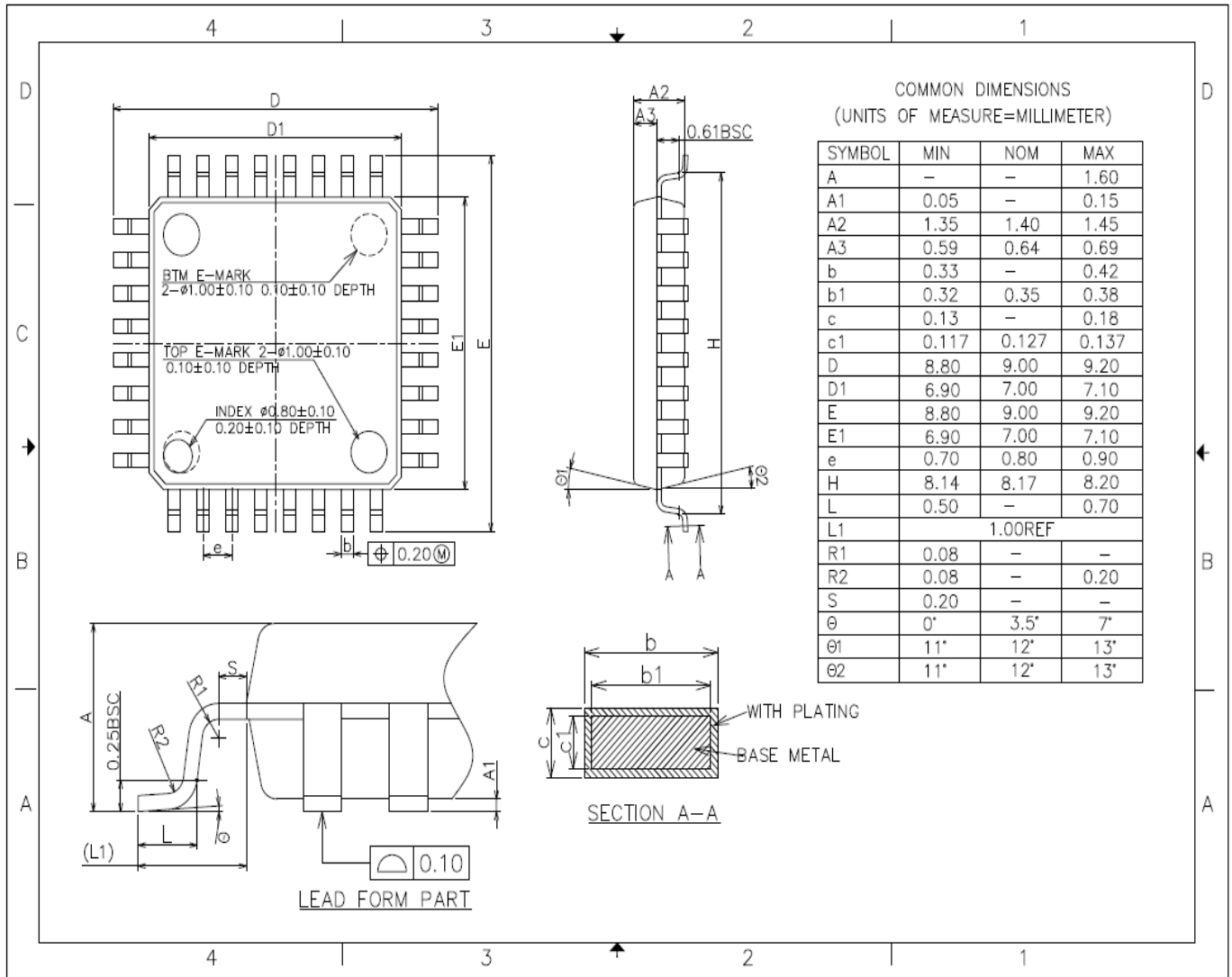


图 5-6 LQFP32 封装尺寸

5.3 封装引脚说明

表 5-1 封装引脚说明

QFN32	LQFP32	QFN48	LQFP48	PIN 名称	功能定义		GPIO 初始模式/状态	备注	
					功能描述	I/O 类型			
-	-	1	1	GPIO14	GPIO 信号, 支持唤醒及中断	I/O	GPIO	输入下拉	
				SPIM1_CLK	SPI 主接口 1 时钟信号	O			
				SPIS1_CLK	SPI 从接口 1 时钟信号	O			
-	-	2	2	DP	USB 接口 DP 信号	A		芯片内带 1.5K 上拉	
				COMP1_P	比较器 1 正输入信号	A			
-	-	3	3	DM	USB 接口 DM 信号	A			
				COMP1_M	比较器 1 负输入信号	A			
29	29	4	4	GPIO21	GPIO 信号, 支持中断	I/O	SWD_IO	输入下拉	默认关闭
				XOUT_12M	外部 12M 晶振输出 IO	A			默认关闭
				I2C1_M_DA	I2C 主接口 1 数据信号	I/O			默认关闭
				I2C1_S_DA	I2C 从接口 1 数据信号	I/O			默认关闭
				UART2_RX	UART 接口 2 接收信号	I			默认关闭
				SWD_IO	SWD 接口数据信号	I/O			默认开启
30	30	5	5	GPIO20	GPIO 信号, 支持中断	I/O	SWD_CLK	输入下拉	默认关闭
				XIN_12M	外部 12M 晶振输入 IO	A			默认关闭
				I2C1_M_CLK	I2C 主接口 1 时钟信号	I/O			默认关闭
				I2C1_S_CLK	I2C 从接口 1 时钟信号	I/O			默认关闭

				UART2_TX	UART 接口 2 发送信号	I			默认关闭
				SWD_CLK	SWD 接口时钟信号	I/O			默认开启
31	31	6	6	GPIO3	GPIO 信号, 支持唤醒及中断	I/O	GPIO	输入 下拉	
				PWM3	PWM 通道 3 输出	O			
				TM3_CH	Timer 定时器 3 的 Capture 输入通道	I			
				UART1_RX	UART 接口 1 的接收信号	I			重映射接口功能
32	32	7	7	GPIO2	GPIO 信号, 支持唤醒及中断	I/O	GPIO	输入 下拉	
				PWM2	PWM 通道 2 输出	O			
				TM2_CH	Timer 定时器 2 的 Capture 输入通道	I			
				UART1_TX	UART 接口 1 的发送信号	O			重映射接口功能
1	1	8	8	GPIO1	GPIO 信号, 支持唤醒及中断	I/O	GPIO	输入 下拉	
				PWM1	PWM 通道 1 输出	O			
				TM1_CH	Timer 定时器 1 的 Capture 输入通道	I			
				UART0_RX	UART 接口 0 的接收信号	I			重映射接口功能
2	2	9	9	GPIO0	GPIO 信号, 支持唤醒及中断	I/O	GPIO	输入 下拉	
				PWM0	PWM 通道 0 输出	O			
				TM0_CH	Timer 定时器 0 的 Capture 输入通道	I			

				UART0_TX	UART 接口 0 的发送信号	O			重映射接口功能
-	-	10	10	NC					
-	-	11	11	NC					
-	-	12	12	NC					
-	-	13	13	NC					
-	-	14	14	NC					
3	3	15	15	GND	芯片地	G			
4	4	16	16	GPIO18	GPIO 信号, 支持中断	I/O	GPIO	输入下拉	
				I2C0_M_CLK	I2C 主接口 0 的时钟信号	O			
				I2C0_S_CLK	I2C 从接口 0 的时钟信号	I			
				UART1_TX	UART 接口 1 的发送信号	O			
				TM2_CH	Time 定时器 2 的 Capture 通道	I			重映射接口功能
5	5	17	17	GPIO19	GPIO 信号, 支持中断	I/O	GPIO	输入下拉	
				I2C0_M_DA	I2C 主接口 0 的时钟信号	I/O			
				I2C0_S_DA	I2C 从接口 0 的时钟信号	I/O			
				UART1_RX	UART 接口 1 的接收信号	I			
				TM3_CH	Time 定时器 3 的 Capture 通道	I			重映射接口功能
6	6	18	18	GPIO4	GPIO 信号, 支持唤醒及中断	I/O	GPIO	输入下拉	
				PWM4	PWM 接口通道 4	O			
				TM4_CH	Time 定时器 4 的 Capture 通道	I			

					道				
					UART2_TX	UART 接口 2 的发送信号	O		重映射接口功能
7	7	19	19	GPIO5	GPIO 信号, 支持唤醒及中断	I/O	GPIO	输入下拉	
				PWM5	PWM 接口通道 5	O			
				SCD_RST	SCD 接口复位信号	I			
				SCC_RST	SCC 接口复位信号	O			
				UART2_RX	UART 接口 2 的接收信号	I			重映射接口功能
8	8	20	20	GPIO22	GPIO 信号, 支持中断	I/O	GPIO	输入下拉	
				UART0_TX	UART 接口 0 的发送信号	O			
				SCD_CLK	SCD 接口时钟信号	I			
				SCC_CLK	SCC 接口时钟信号	O			
9	9	21	21	GPIO23	GPIO 信号, 支持中断	I/O	GPIO	输入下拉	
				UART0_RX	UART 接口 0 的接收信号	I			
				SCD_SIO	SCD 接口数据信号	I/O			
				SCC_SIO	SCC 接口数据信号	I/O			
10	10	22	22	GPIO26	GPIO 信号, 支持中断	I/O	GPIO	输入下拉	
				COMP0_P	比较器 0 正输入信号	A			
11	11	23	23	GPIO27	GPIO 信号, 支持中断	I/O	GPIO	输入下拉	
				COMP0_M	比较器 0 负输入信号	A			

-	-	24	24	GPIO24	GPIO 信号, 支持中断	I/O	GPIO	输入 下拉	重映射接口 功能
				UART0_RTS	UART 接口 0 的硬件流控发送请求信号	O			
				ADC_IN8	ADC 接口输入通道 8	A			
				TM4_CH	Time 定时器 4 的 Capture 通道	I			
				卡插入检测 IO	SCC 接口模式下卡插入检测输入信号	I			
12	12	25	25	GPIO25	GPIO 信号, 支持中断	I/O	GPIO	输入 下拉	重映射接口 功能
				UART0_CTS	UART 接口 0 的硬件流控发送允许信号	I			
				ADC_IN9	ADC 接口输入通道 9	A			
				SCD_RST	SCD 接口复位信号	I			
				SCC_RST	SCC 接口复位信号	O			
13	13	26	26	GPIO7	GPIO 信号, 支持唤醒及中断	I/O	GPIO	输入 下拉	默认驱动能力 12mA
				PWM7	PWM 接口通道 7	O			
				ADC_IN1	ADC 接口输入通道 1	A			
14	14	27	27	GPIO6	GPIO 信号, 支持唤醒及中断	I/O	GPIO	输入 下拉	默认驱动能力 12mA
				PWM6	PWM 接口通道 6	O			
				ADC_IN0	ADC 接口输入通道 0	A			
15	15	28	28	GPIO13	GPIO 信号, 支持唤醒及中断	I/O	GPIO	输入 下拉	
				SPIM0IO3	SPI 主接口 0 四线模式下数据信号	I			

				UART1_CTS	UART 接口 1 的硬件流控发送允许信号	I			
				ADC_IN7	ADC 接口输入通道 7	A			
				TM1_CH	Time 定时器 1 的 Capture 通道	I			重映射接口功能
16	16	29	29	GPIO12	GPIO 信号, 支持唤醒及中断	I/O	GPIO	输入下拉	
				SPIM0IO2	SPI 主接口 0 四线模式下数据信号	I			
				UART1_RTS	UART 接口 1 的硬件流控发送请求信号	O			
				ADC_IN6	ADC 接口输入通道 6	A			
				TM0_CH	Time 定时器 0 的 Capture 通道	I			
17	17	30	30	GPIO11	GPIO 信号, 支持唤醒及中断	I/O	GPIO	输入下拉	
				SPIM0_MISO	SPI 主接口 0 接收信号	I			
				SPIS0_MOSI	SPI 从接口 0 接收信号	I			
				ADC_IN5	ADC 接口输入通道 5	A			
18	18	31	31	GPIO10	GPIO 信号, 支持唤醒及中断	I/O	GPIO	输入下拉	
				SPIM0_MOSI	SPI 主接口 0 发送信号	O			
				SPIS0_MISO	SPI 从接口 0 发送信号	O			
				ADC_IN4	ADC 接口输入通道 4	A			
19	19	32	32	GPIO9	GPIO 信号, 支持唤醒及中断	I/O	GPIO	输入	

				SPIM0_CSN	SPI 主接口 0 片选信号	O	GPIO	下拉	
				SPIS0_CSN	SPI 从接口 0 片选信号	I			
				ADC_IN3	ADC 接口输入通道 3	A			
20	20	33	33	GPIO8	GPIO 信号, 支持唤醒及中断	I/O	GPIO	输入 下拉	
				SPIM0_CLK	SPI 主接口 0 时钟信号	O			
				SPIS0_CLK	SPI 从接口 0 时钟信号	I			
				ADC_IN2	ADC 接口输入通道 2	A			
21	21	34	34	GPIO28	GPIO 信号, 支持中断	I/O	GPIO	输入 下拉	
				SCD_CLK	SCD 接口时钟信号	I			
				SCC_CLK	SCC 接口时钟信号	O			
				ADC_Vref+	ADC 的参考电压输入正端	A			
				I2C1_M_CLK	I2C 主接口 1 的时钟信号	O			
				I2C1_S_CLK	I2C 从接口 1 的时钟信号	I			
-	-	35	35	GPIO29	GPIO 信号, 支持中断	I/O	GPIO	输入 下拉	
				SCD_SIO	SCD 接口数据信号	I/O			
				SCC_SIO	SCC 接口数据细化	I/O			
				ADC_Vref-	ADC 的参考电压输入负端	A			

								压模式下 ADC_Vref-接 地
				I2C1_M_DA	I2C 主接口 1 的数据信号	I/O		重映射接口 功能
				I2C1_S_DA	I2C 从接口 1 的数据信号	I/O		重映射接口 功能
22	22	36	36	XOUT_32K	32.768KHz 晶振输出脚	A		不使用可浮 空
23	23	37	37	XIN_32K	32.768KHz 晶振输入脚	A		不使用可浮 空
24	24	38	38	DAC_OUT0	DAC 接口的输出端口 0	A		与 DAC_OUT1 不可同时有 效
-	-	39	39	DAC_OUT1	DAC 接口的输出端口 1	A		与 DAC_OUT0 不可同时有 效
-	-	40	40	WAKEUP0	PD 唤醒输入信号, 高电平 唤醒	A		如不使用需 接地
-	-	41	41	WAKEUP2	PD 唤醒输入信号, 高电平 唤醒	A		如不使用需 接地
25	25	42	42	WAKEUP1	PD 唤醒输入信号, 高电平唤 醒	A		如不使用需 接地
-	-	43	43	VCC33_EXT	对外输出 3.3V 引脚	P		需接 1uF 电 容, 最大驱 动力 120mA
26	26	44	44	VCC	电压输入引脚, 支持 1.8- 5.5V	P		外接 1uF 电 容

27	27	45	45	VDD33/USB_VDD33	USB 模块电源输入	P			封装内部与 VDD33 连接在一起, 需外接 1uF 电容
-	-	46	46	GPIO17	GPIO 信号, 支持中断	I/O	GPIO	输入下拉	
				SPIM1_MOSI	SPI 主接口 1 发送信号	O			
				SPIS1_MISO	SPI 从接口 1 发送信号	O			
				COMP1_OUT	比较器 1 输出	O			USB 接口 DP,DM 管脚作为比较器的输入
-	-	47	47	GPIO16	GPIO 信号, 支持中断	I/O	GPIO	输入下拉	
				SPIM1_MISO	SPI 主接口 1 接收信号	I			
				SPIS1_MOSI	SPI 从接口 1 接收信号	I			
28	28	48	48	GPIO15	GPIO 信号, 支持唤醒及中断	I/O	GPIO	输入下拉	
				SPIM1_CSN	SPI 主接口 1 片选信号	O			
				SPIS1_CSN	SPI 从接口 1 片选信号	O			
				COMP0_OUT	比较器 0 输出	O			

6 历史版本

版本	日期	备注
V1.0	2019.2.28	新建文档

V1.1	2019.7.22	更新描述
------	-----------	------

7 声明

国民技术股份有限公司（以下简称国民技术）保有在不事先通知而修改这份文档的权利。国民技术认为提供的信息是准确可信的。尽管这样，国民技术对文档中可能出现的错误不承担任何责任。在购买前请联系国民技术获取该器件说明的最新版本。对于使用该器件引起的专利纠纷及第三方侵权国民技术不承担任何责任。另外，国民技术的产品不建议应用于生命相关的设备和系统，在使用该器件中因为设备或系统运转失灵而导致的损失国民技术不承担任何责任。国民技术对本手册拥有版权等知识产权，受法律保护。未经国民技术许可，任何单位及个人不得以任何方式或理由对本手册进行使用、复制、修改、抄录、传播等。

单击下面可查看定价，库存，交付和生命周期等信息

[>>Nations\(国民技术\)](#)