

EHV 金属高压连接器 (16-35 平方线)



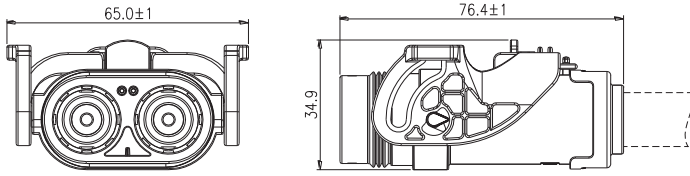
EHV 金属高压连接器, 电流最高可满足 150A, 压接 16 至 35 mm² 线缆, 是电动、混合动力汽车可靠的连接方案。

特色

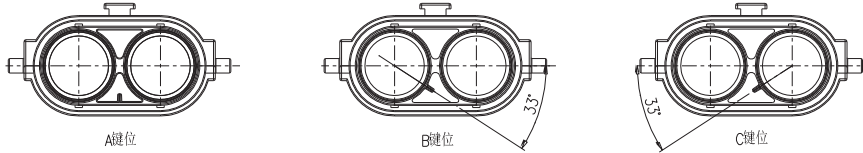
- CPA
- 内置一体的 HVIL ;
- 最大额定电流 150A,
- 把手锁紧/解锁;
- 防护等级 IP67 (对插后)
- 防触指设计;
- 三种防误插键位可选;

产品性能	
使用寿命	≥ 200 次
插拔力	< 100N
配线范围	16 至 35mm ² 屏蔽线缆
额定电流	最大 150A
额定电压	1000V DC
耐电压	3000V AC
绝缘电阻	≥ 200MΩ (DC1000V)
温升	≤55K
EMI	360° 屏蔽
盐雾	48 小时
防护等级	IP67 (连接状态)
工作温度	-40° C 至 +125° C
接触件	铜合金/铜, 表面镀银
外壳	铝合金
阻燃等级	UL94 V0

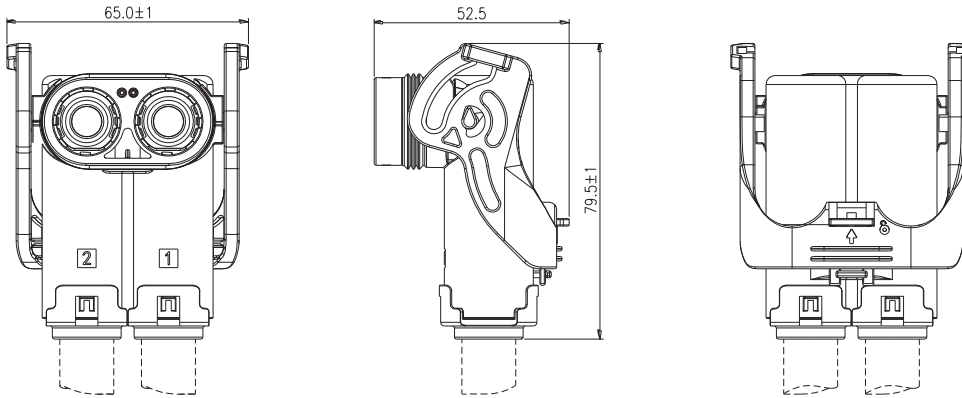
EHV 金属 2 芯直插头外形尺寸:



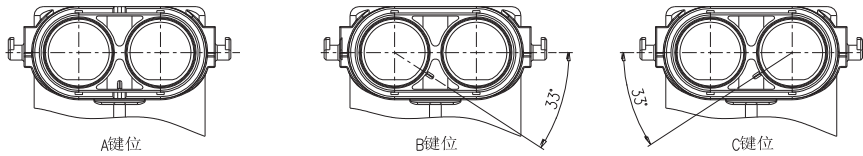
EHV 金属 2 芯直插头键位选择:



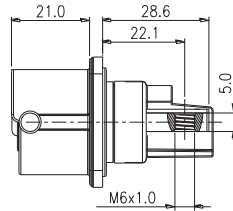
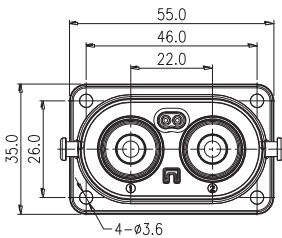
EHV 金属 2 芯 90° 弯插头外形尺寸:



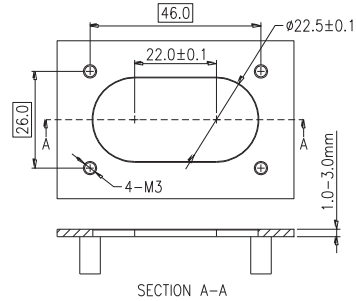
EHV 金属 2 芯 90° 弯插头键位选择:



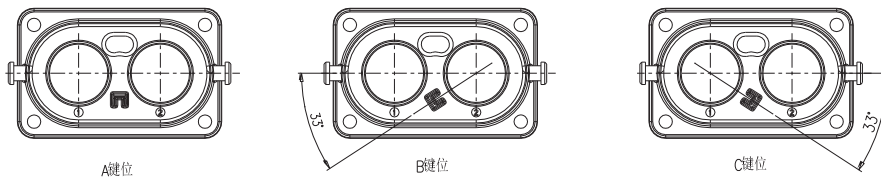
EHV 金属 2 芯插座外形尺寸:



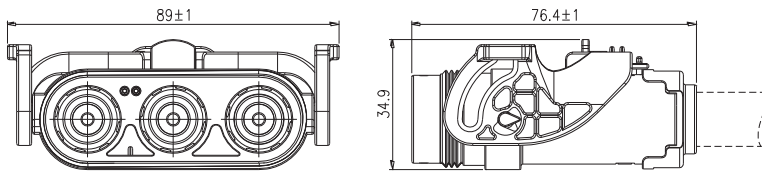
EHV 金属 2 芯插座面板安装尺寸:



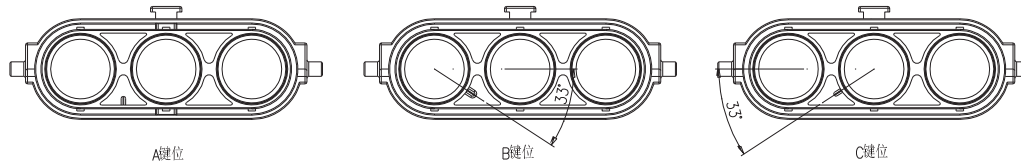
EHV 金属 2 芯插座键位选择:



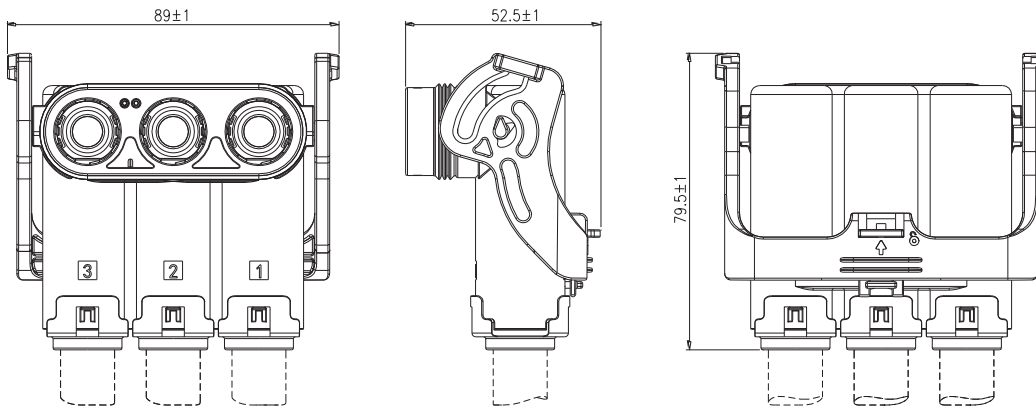
EHV 金属 3 芯直插头外形尺寸:



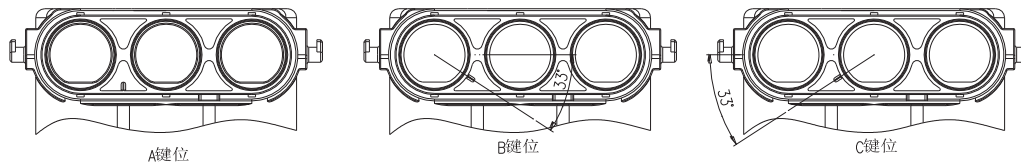
EHV 金属 3 芯直插头键位选择:



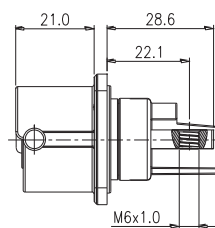
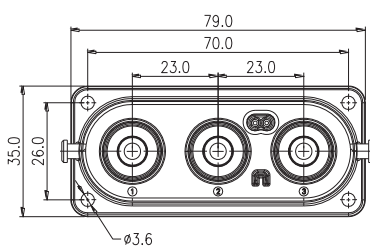
EHV 金属 3 芯 90° 弯插头外形尺寸:



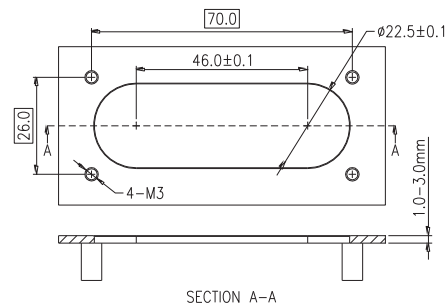
EHV 金属 3 芯 90° 弯插头键位选择:



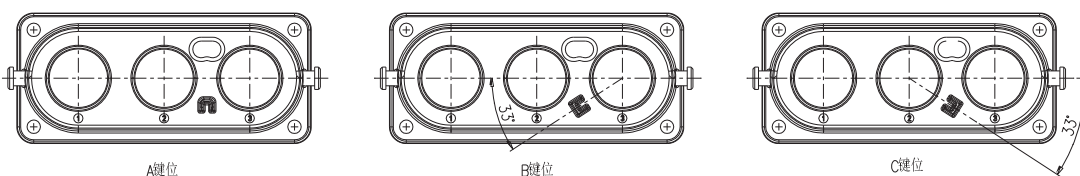
EHV 金属 3 芯插座外形尺寸:



EHV 金属 3 芯插座面板安装尺寸:



EHV 金属 3 芯插座键位选择:



EHV 金属高压连接器选型说明

EHV 高压连接器系列	EHV	X	1	X	X	X	XX	XX	X
芯数： 2=两芯； 3=三芯									
外壳材质： 1 = 金属标准型									
头座定义： 1=直插头（把手锁紧）； 2=插座（法兰盘）； 3=90° 弯插头（把手锁紧）； 4=包胶成型插座（法兰盘，仅 2 芯可选）									
互锁状况： L = 带互锁； B = 不带互锁；									
屏蔽： S = 带屏蔽； N = 不带屏蔽（仅限插头）；									
适用端子规格： 19=6mm； 20=8mm；									
尾部端接方式（插头指线缆截面积，插座指尾部孔类型）： 插头： 16=16 平方； 17=25 平方； 18=35 平方； 插座： 压接孔=与插头编号一致； MX=MX 铜排螺纹孔； HX=φX 通孔；									
防误插键位： A=A 型； B=B 型； C=C 型；									

单击下面可查看定价，库存，交付和生命周期等信息

[>>E-LINK\(灵科\)](#)