
N32G43XRL-STB 开发板硬件使用指南

简介

此文档的目的在于让使用者能够快速熟悉 N32G43XRL-STB 开发板，了解开发板的功能、使用说明及注意事项，以便基于开发板进行 MCU 调试开发。

目录

1	硬件开发说明.....	1
1.1	简述.....	1
1.2	开发板功能.....	1
1.3	开发板布局.....	2
1.4	开发板跳线使用说明.....	4
1.5	开发板原理图.....	5
2	历史版本	10
3	声 明	11

1 硬件开发说明

1.1 简述

N32G43XRL-STB 开发板用于国民技术股份有限公司 32 位 N32L40XR 系列芯片的样片开发。
本文档详细描述了 N32G43XRL-STB 开发板的功能、使用说明及注意事项。

1.2 开发板功能

开发板主 MCU 芯片型号为 N32G435RBL7，LQFP64 管脚封装，开发板把所有的功能接口都连接出来，方便客户开发。

1.3 开发板布局

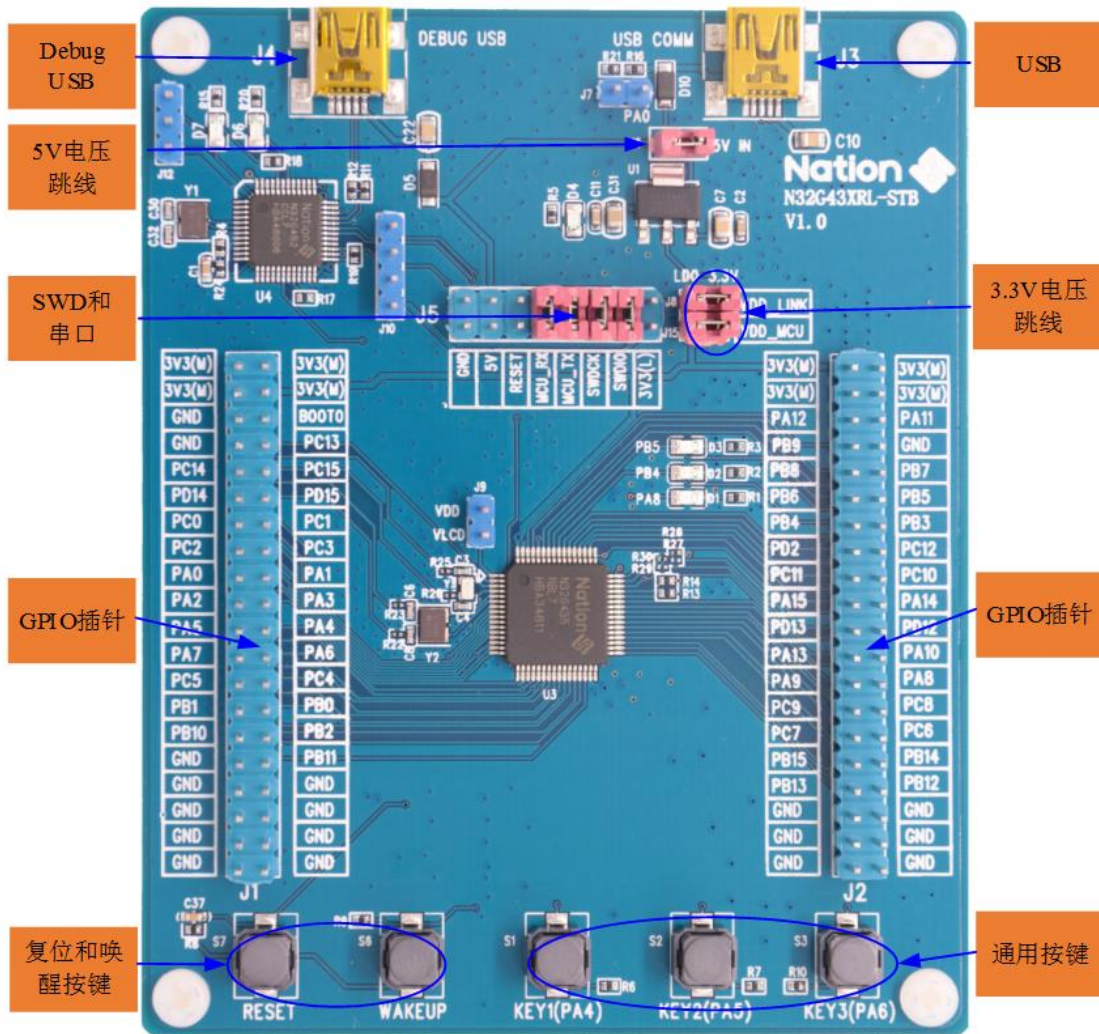


图 1-1 开发板布局

1) 开发板的供电

开发板可选用USB COMM接口 (J3) 供电和DEBUG USB (J4) 供电, 通过J6跳线连接到3.3V LDO输入口。

2) USB COMM接口 (J3)

采用Mini USB接口 (J3), 连接主MCU (U3) 的DP和DM信号, 用于主MCU的USB接口通讯。

3) Debug USB (J4)

通过NS-LINK芯片（U4）的DEBUG USB接口，可以提供主MCU程序下载调试功能，也可以连接MCU的串口提供USB转串口功能。

4) SWD接口和串口（J5）

SWD接口：SWDIO和SWDCK，用于主MCU程序下载调试，可采用ULINK2或JLINK对MCU进行下载调试，也可以跳线帽短接SWDIO信号插针以及SWDCK信号插针，通过DEBUG USB对MCU进行下载调试。

串口：MCU_TX和MCU_RX，用作串口外接信号，MCU的PA9（TX）和PA10（RX）用作串口，可以单独外接串口设备，也可以跳线帽短接MCU_TX信号插针以及MCU_RX信号插针，通过开发板上的NS-LINK，将USB口转为串口，方便客户使用；

5) 复位和唤醒按键（S7、S6）

S7、S6分别为复位按键和唤醒按键，分别连接芯片的NRST管脚和PA0-WKUP管脚，用于芯片复位和唤醒功能。

6) 通用按键（S1、S2、S3）

S1、S2、S3为通用按键，分别连接芯片PA4、PA5和PA6管脚。

7) BOOT（J1 PIN6）

J1 PIN6为BOOT0插针，可以根据需要通过跳线帽短接到电源和地。

8) GPIO口（J1，J2）

芯片GPIO接口全部引出，插针上也预留3.3V电压和GND插针，方便测试。接口的具体定义参见《UM_N32G43x系列数据手册》。

1.4 开发板跳线使用说明

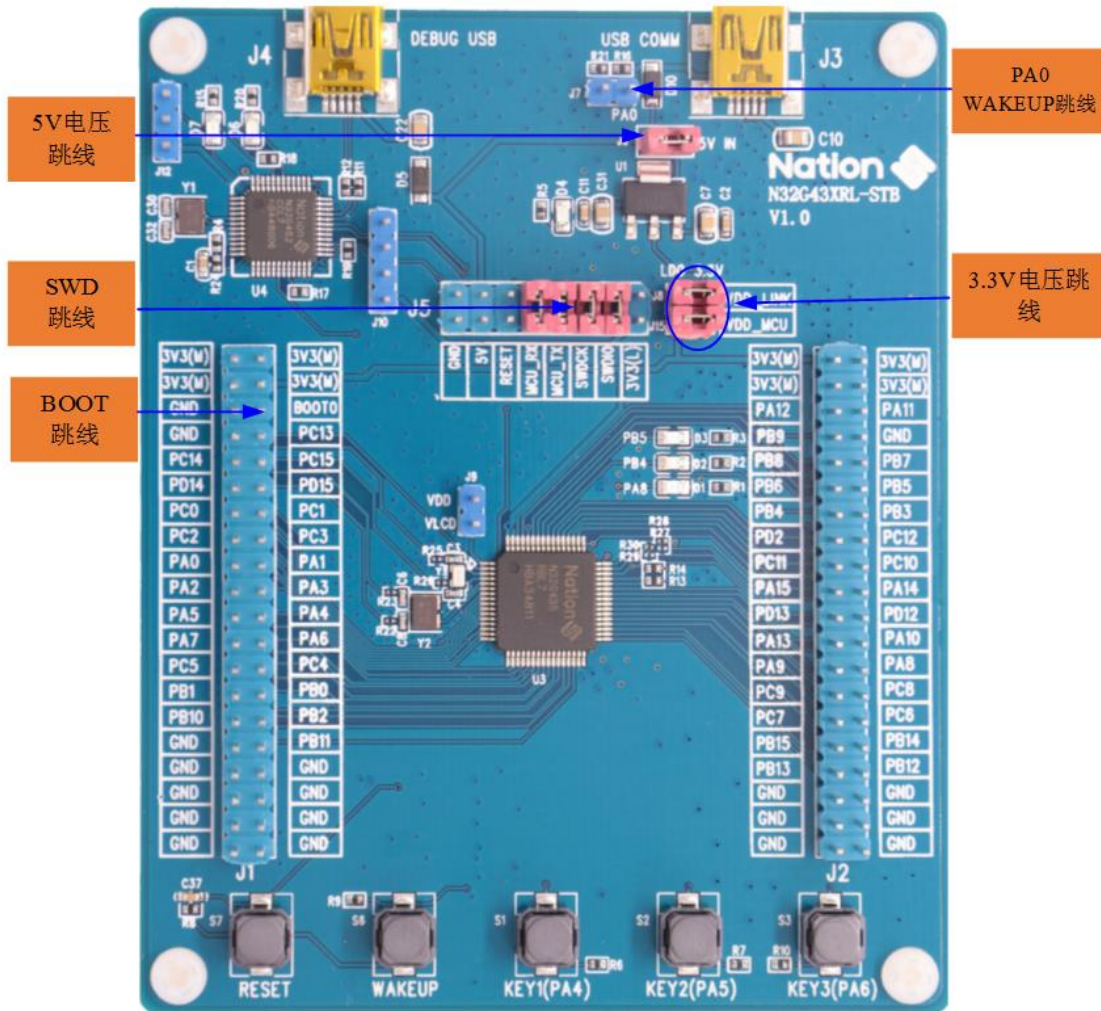


图 1-2 开发板跳线说明

表 1-1 开发板跳线说明列表

No.	跳线位号	跳线功能	使用说明
1	J6	5V 输入电压跳线	J6 跳线用于连接 J3 和 J4 两个 USB 接口供电给 LDO3.3V 输入口。
2	J8、J15	3.3V 供电跳线	J8: 供电 3.3V 给 NS-LINK MCU 芯片。 J15: 供电 3.3V 给主 MCU 芯片。
3	J5	SWD 跳线	使用 NS-LINK 通过 USB DEBUG 口下载程序给 MCU, 需要短接 SWDIO 信号插针以及 SWDCK 信号插针。
	J5	串口跳线	使用 NS-LINK 通过 USB DEBUG 口做串口使用时, 需要短接 MCU_TX 信号插针以及 MCU_RX 信号插针。
4	J1 PIN6	BOOT 跳线	J1 PIN6: BOOT0。
5	J7	PA0 WAKEUP 跳线	J7: 短接此跳线, USB 接口插入时, 通过 PA0 唤醒 MCU (设置 PA0 位为 WKUP 信号)。

1.5 开发板原理图

N32G43XRL-STB 开发板原理图说明如下 (详见《N32G43XRL-STB_V1.0》):

1) MCU 连接

参考图 1-3 为 MCU 连接原理图, MCU 每一个 VDD 管脚都连接有电容, 所有 GPIO 都引出连接到 J1 和 J2 插针上, 方便调试。

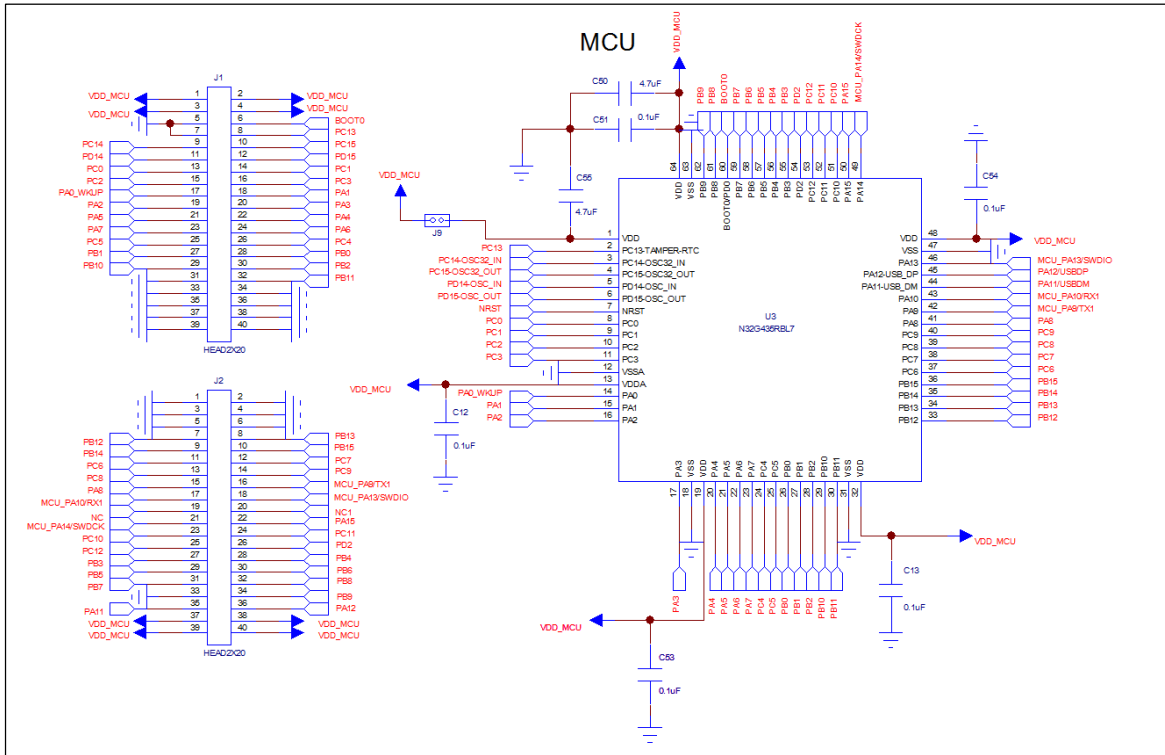


图 1-3 MCU 连接图

2) 电源设计

参考图 1-4 为电源设计原理图,PCB 通过 USB 供电 5V, 再通过 LDO 输出 3.3V 电压给整个 PCB 板供电。

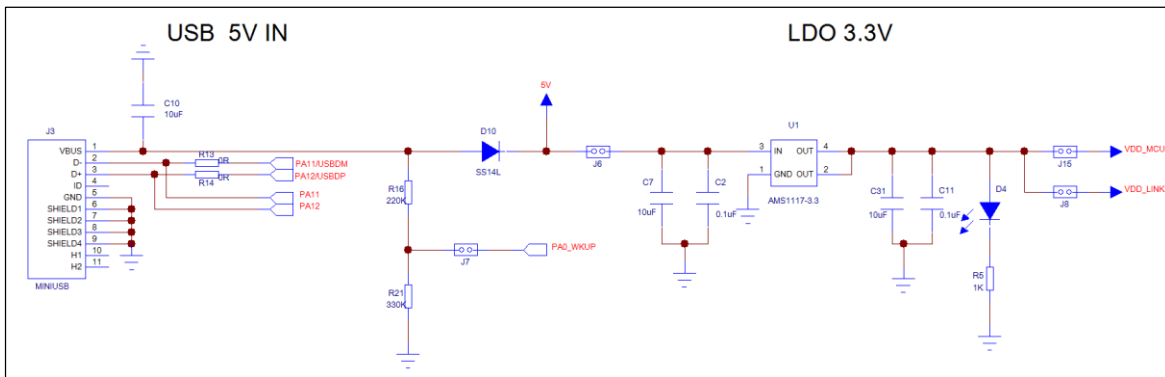


图 1-4 电源设计

3) 按键设计

参考图 1-5 为按键设计原理图，一共 5 个按键，分别为 3 个通用按键、MCU 唤醒按键和复位按键。

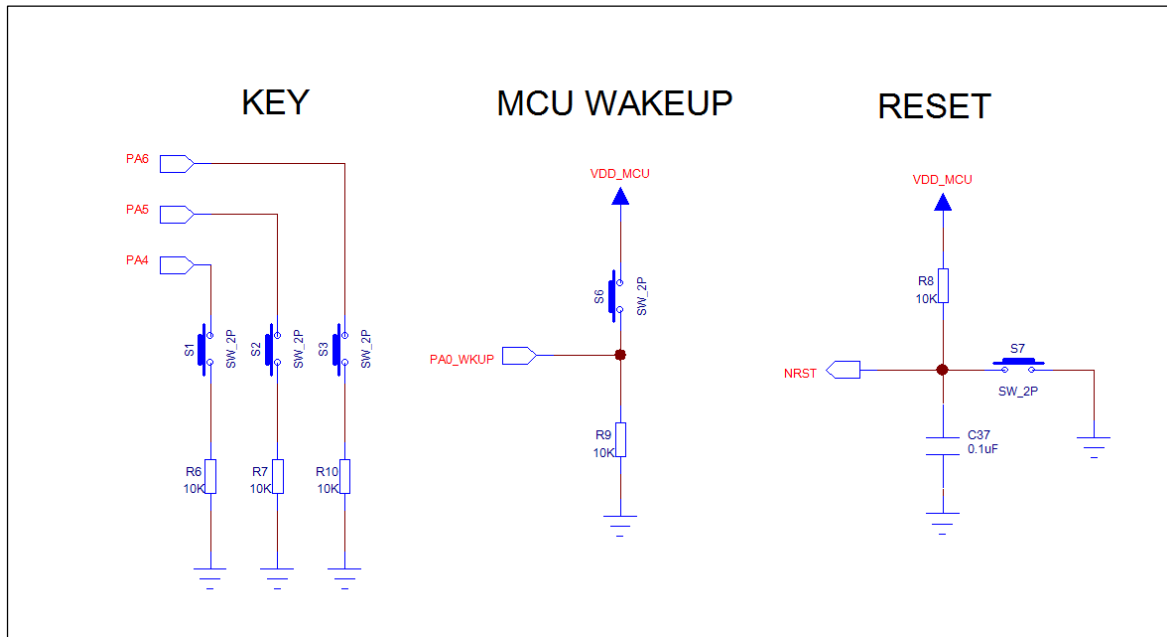


图 1-5 按键设计

4) LED 灯设计

参考图 1-6 为 LED 灯设计原理图，一共 5 个 LED 灯，D1、D2、D3 分别连接主 MCU 的 PA8、PB4 和 PB5，可以用于调试使用。D6 和 D7 用于 NS-LINK MCU 控制，用于监视 NS-LINK 运行状态。

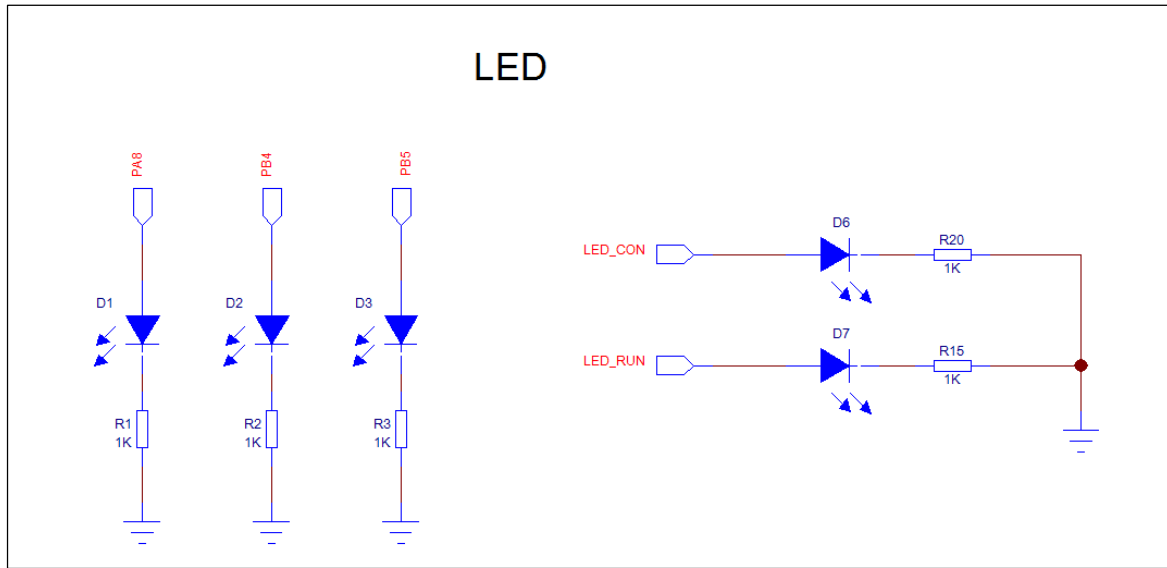


图 1-6 LED 灯设计

5) 晶体

参考图 1-7 为晶体连接图，芯片共两个外接晶体，分别为 32.768KHz 和 8MHz。

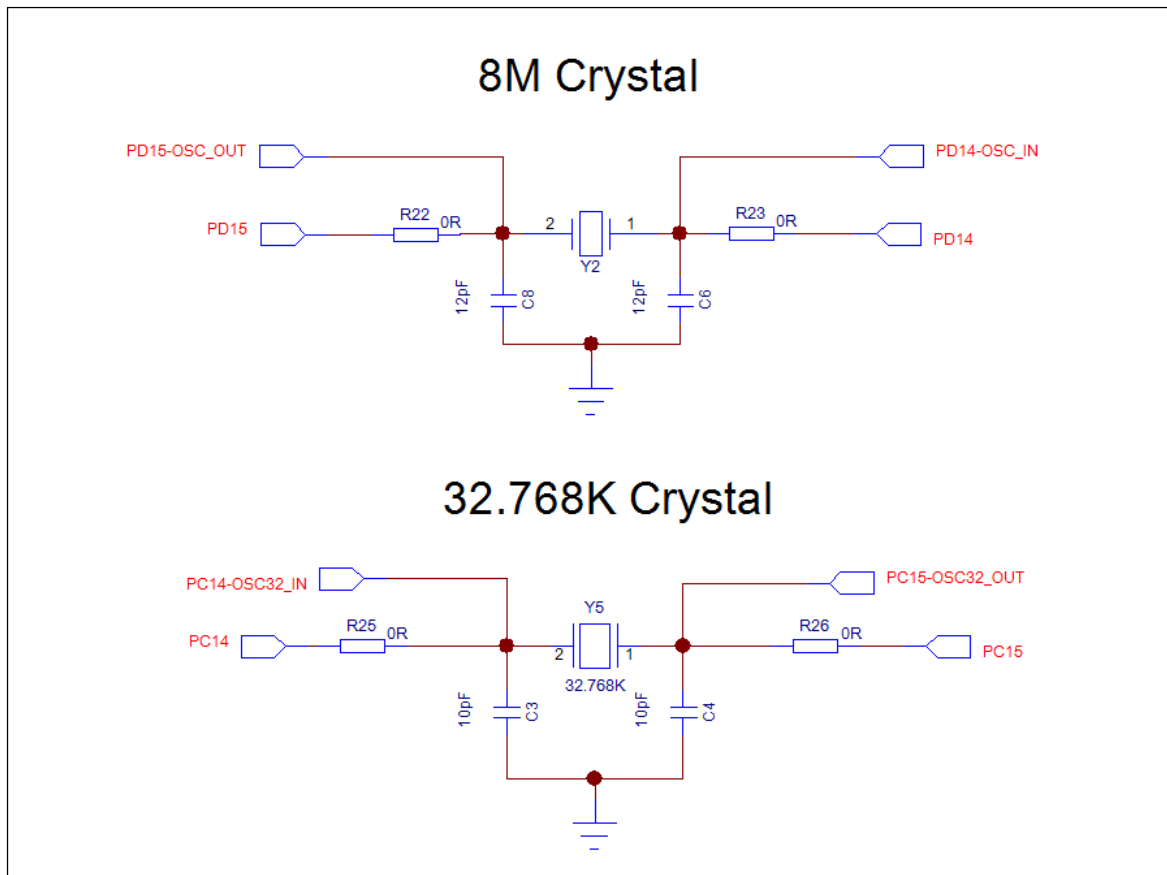


图 1-7 晶体设计

6) NS-LINK

参考图 1-9 为 NS-LINK 原理图，用户可通过 DEBUG USB 口直接连接 USB 线下载程序，省去 ULINK 或 JLINK 烧录器。也可以通过 DEBUG USB 模拟串口进行调试。

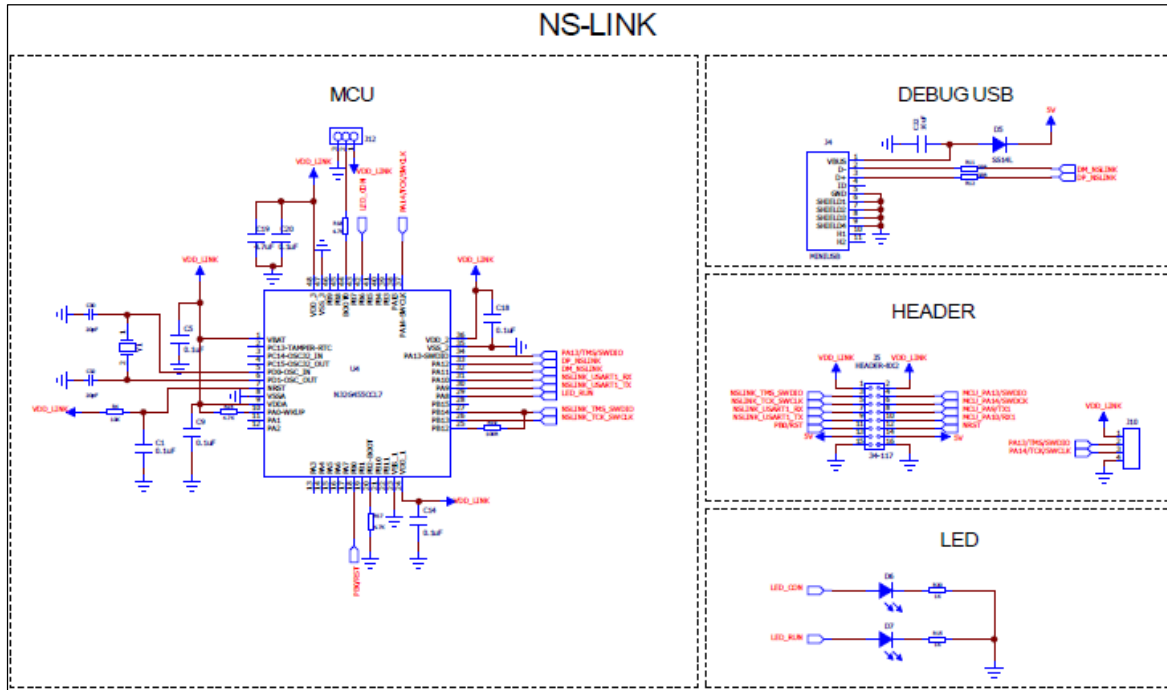


图 1-8 NS-LINK

● 外围器件说明：

- 1) PCB LAYOUT 设计时，VDD(PIN64)就近放两颗电容，分别为 4.7uF 和 0.1uF，其余 VDD 管脚就近放 0.1uF 电容。
- 2) PC14-OSC32_IN、PC15-OSC32_OUT：有外部高精度 RTC 时钟需求时，需靠近管脚外接 32.768KHz 晶体，无需求则可不加。
- 3) DP、DM：33Ω 串联电阻，靠近管脚摆放。

2 历史版本

版本	日期	备注
V1.0	2020-07-25	创建文档

3 声明

国民技术股份有限公司（下称“国民技术”）对此文档拥有专属产权。依据中华人民共和国的法律、条约以及世界其他法域相适用的管辖，此文档及其中描述的国民技术产品（下称“产品”）为公司所有。

国民技术在此并未授予专利权、著作权、商标权或其他任何知识产权许可。所提到或引用的第三方名称或品牌（如有）仅用作区别之目的。

国民技术保留随时变更、订正、增强、修改和改良此文档的权利，恕不另行通知。请使用者在下单购买前联系国民技术获取此文档的最新版本。

国民技术竭力提供准确可信的资讯，但即便如此，并不推定国民技术对此文档准确性和可靠性承担责任。

使用此文档信息以及生成产品时，使用者应当进行合理的设计、编程并测试其功能性和安全性，国民技术不对任何因使用此文档或本产品而产生的任何直接、间接、意外、特殊、惩罚性或衍生性损害结果承担责任。

国民技术对于产品在系统或设备中的应用效果没有任何故意或保证，如有任何应用在其发生操作不当或故障情况下，有可能致使人员伤亡、人身伤害或严重财产损失，则此类应用被视为“不安全使用”。

不安全使用包括但不限于：外科手术设备、原子能控制仪器、飞机或宇宙飞船仪器、所有类型的安全装置以及其他旨在支持或维持生命的应用。

所有不安全使用的风险应由使用人承担，同时使用人应使国民技术免于因为这类不安全使用而导致被诉、支付费用、发生损害或承担责任时的赔偿。

对于此文档和产品的任何明示、默示之保证，包括但不限于适销性、特定用途适用性和不侵权的保证责任，国民技术可在法律允许范围内进行免责。

未经明确许可，任何人不得以任何理由对此文档的全部或部分进行使用、复制、修改、抄录和传播。

单击下面可查看定价，库存，交付和生命周期等信息

[>>Nations\(国民技术\)](#)