

## EES 10.3mm储能高压连接器（70-95平方线）



**EES 10.3mm储能高压连接器**是专为储能市场开发的大电流连接器解决方案。具有快速插拔，安全可靠，节省空间等性能。

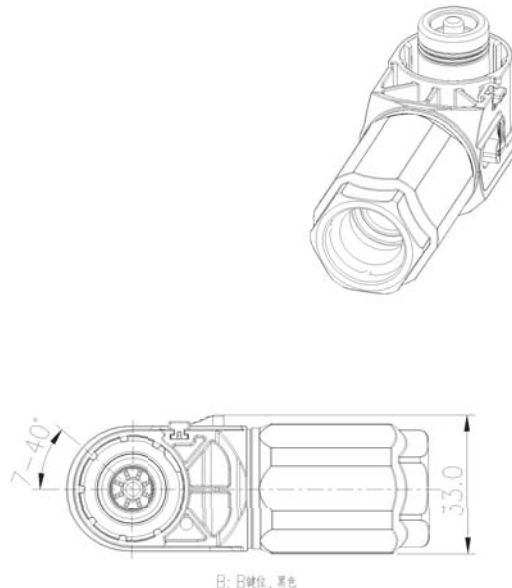
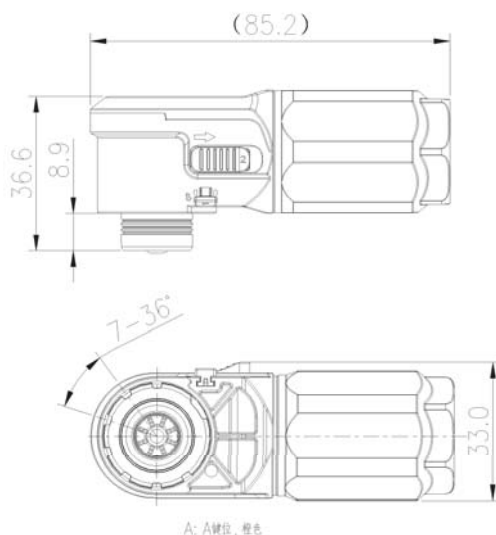
低应用成本，解决了传统接线端子、Busbar 需耗费大量安装和维修成本问题。是新一代储能系统的优选方案。

### 特色

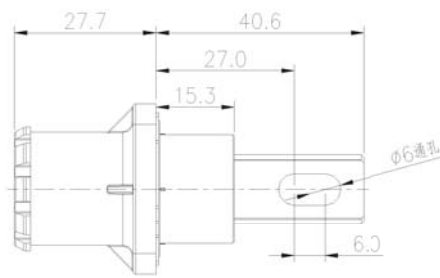
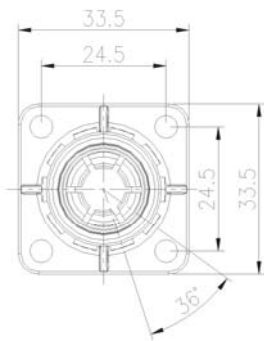
- 输入端与输出端颜色可选；
- 塑胶外壳组装款，安装简单，连接可靠；
- 360度分度插拔设计，共10个角度插拔；
- 产品具备防错设计；
- 产品具备二次锁定结构；
- 满足大电流端连接后不可旋转要求；
- 防护等级IP67（插座可单端防水）；

产品性能	
使用寿命	≥100 次
插拔力	<100N
配线范围	70至95mm <sup>2</sup> 非屏蔽线
额定电流	250A至350A
额定电压	1500V DC
耐压	TUV 4260VAC/UL 6800VAC
绝缘电阻	≥200MΩ (DC1000V)
防护等级	IP67
工作温度	-40°C 至 125°C
接触件	铜合金，表面镀银
外壳	PA66
阻燃等级	UL94V0

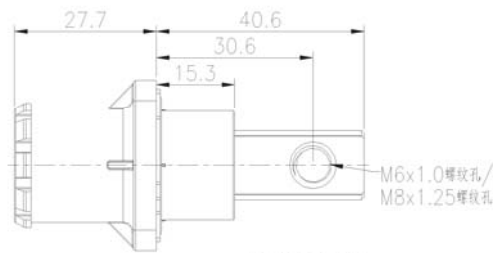
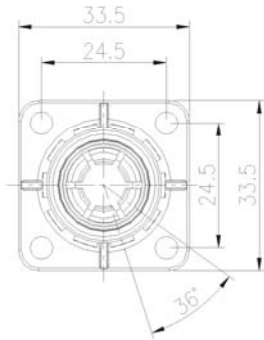
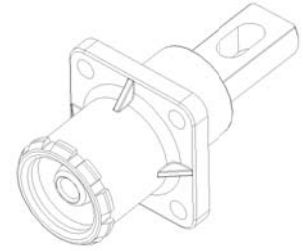
### EES 10.3mm储能高压连接器插头外形尺寸：



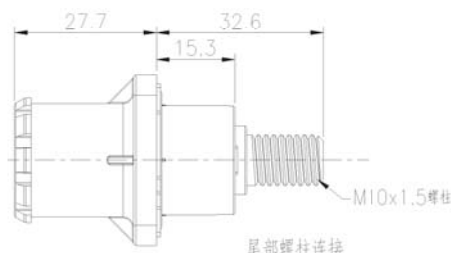
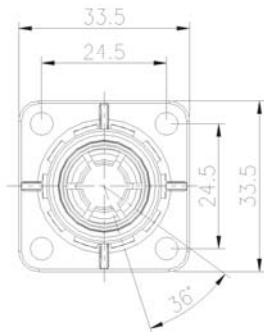
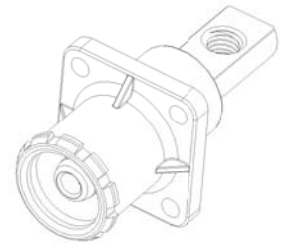
## EES 10.3mm储能高压连接器插座外形尺寸：



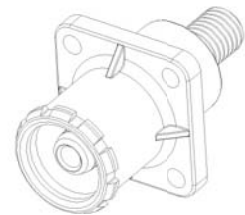
尾部铜排连接



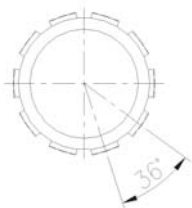
尾部螺纹孔连接



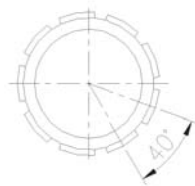
尾部螺钉连接



## EES 10.3mm储能高压连接器键位识别：

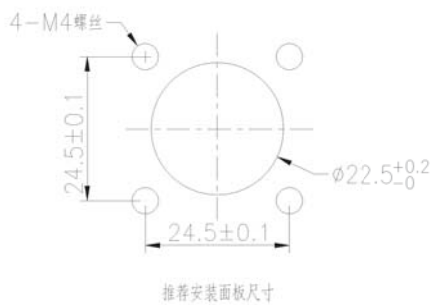


A: A键位, 黑色



B: B键位, 黑色

## EES 10.3mm储能高压连接器面板安装尺寸：



推荐安装面板尺寸

## EES 8mm储能高压连接器（35-50平方线）



**EES 8mm储能高压连接器**是专为储能市场开发的连接器解决方案。具有快速插拔，安全可靠，节省空间等性能。

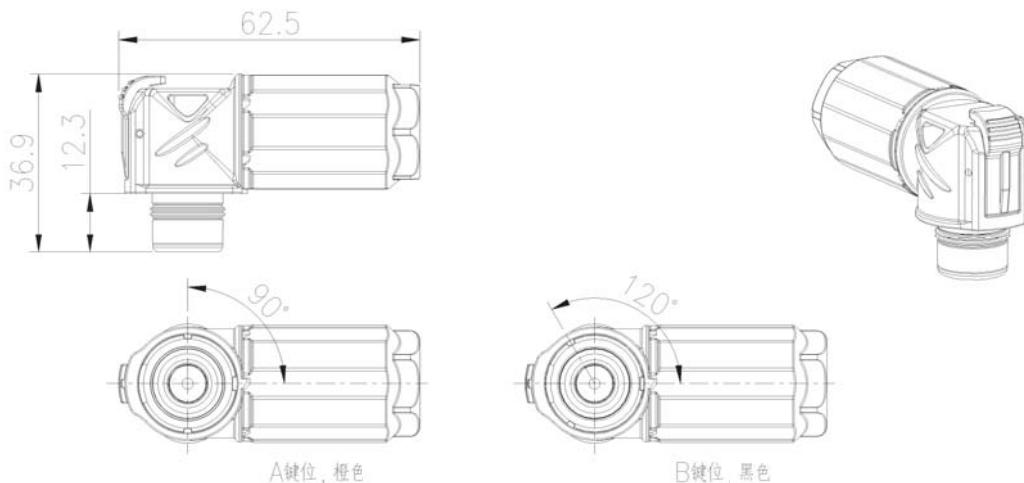
低应用成本，解决了传统接线端子、Busbar 需耗费大量安装和维修成本问题。是新一代储能系统的优选方案。

### 特色

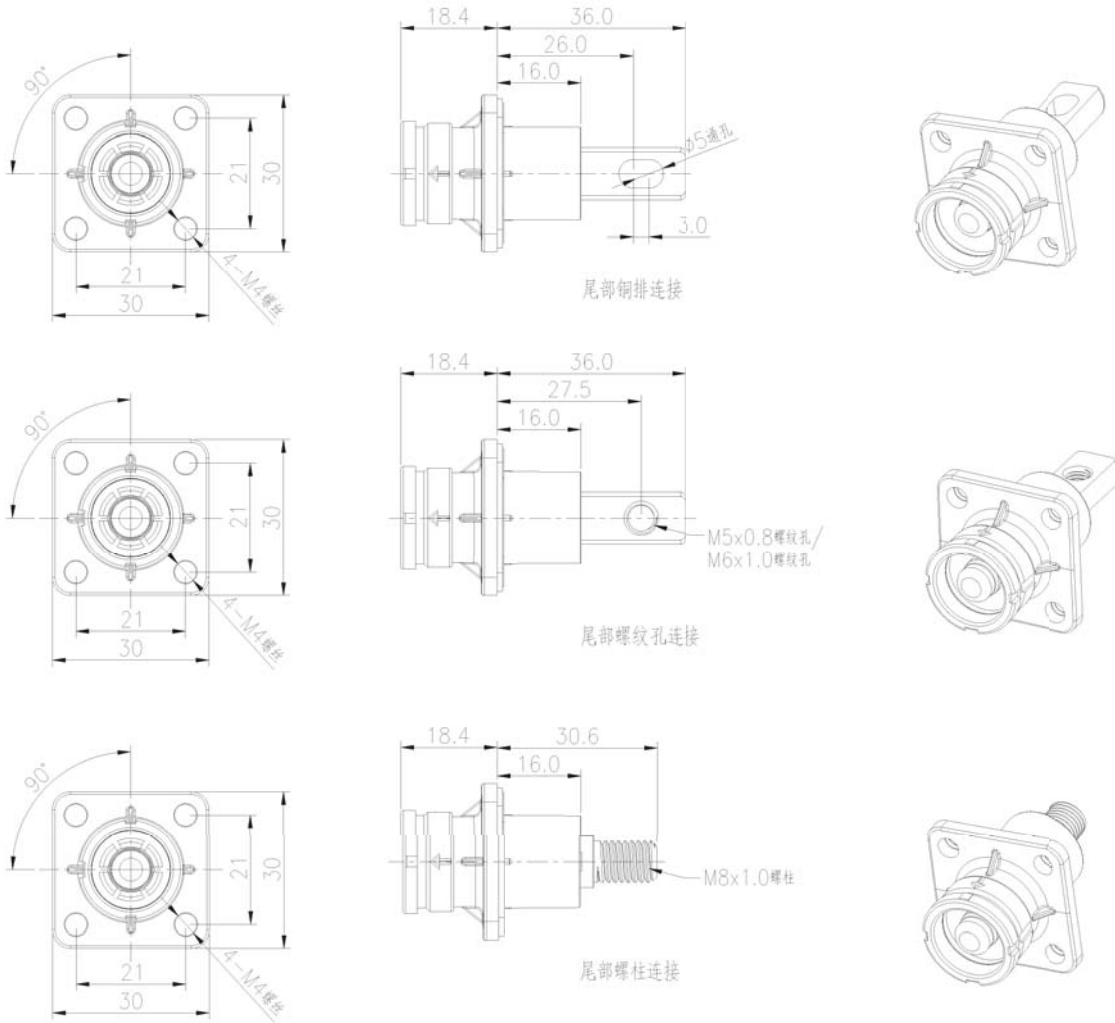
- 输入端与输出端颜色可选；
- 塑胶一体成型外壳，绝缘可靠，安装简单；
- 产品具备防错设计；
- 满足储能电池组连接后360°可旋转要求；
- 防护等级IP67（插座可单端防水）；

产品性能	
使用寿命	≥100 次
插拔力	<100N
配线范围	35至50mm <sup>2</sup> 非屏蔽线
额定电流	150A至200A
额定电压	1500V DC
耐电压	TUV 4260VAC/UL 6800VAC
绝缘电阻	≥200MΩ (DC1000V)
防护等级	IP67
工作温度	-40°C 至 125°C
接触件	铜合金，表面镀银
外壳	PA66
阻燃等级	UL94V0

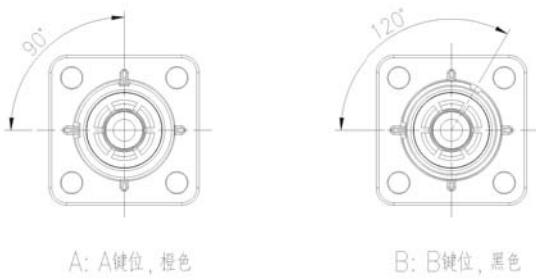
EES 8.0mm储能高压连接器插头外形尺寸：



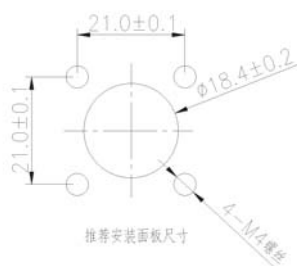
EES 8mm储能高压连接器插座外形尺寸：



EES 8mm储能高压连接器键位识别：



EES 8mm储能高压连接器面板安装尺寸：



## EES 6mm储能高压连接器（16-25平方线）



**EES 6mm储能高压连接器**是专为储能市场开发的连接器解决方案。具有快速插拔，安全可靠，节省空间等性能。

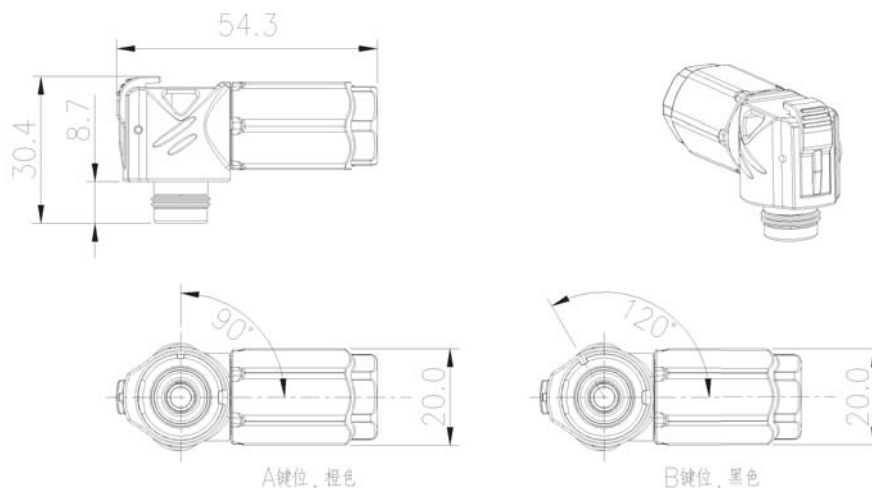
低应用成本，解决了传统接线端子、Busbar 需耗费大量安装和维修成本问题。是新一代储能系统的优选方案。

### 特色

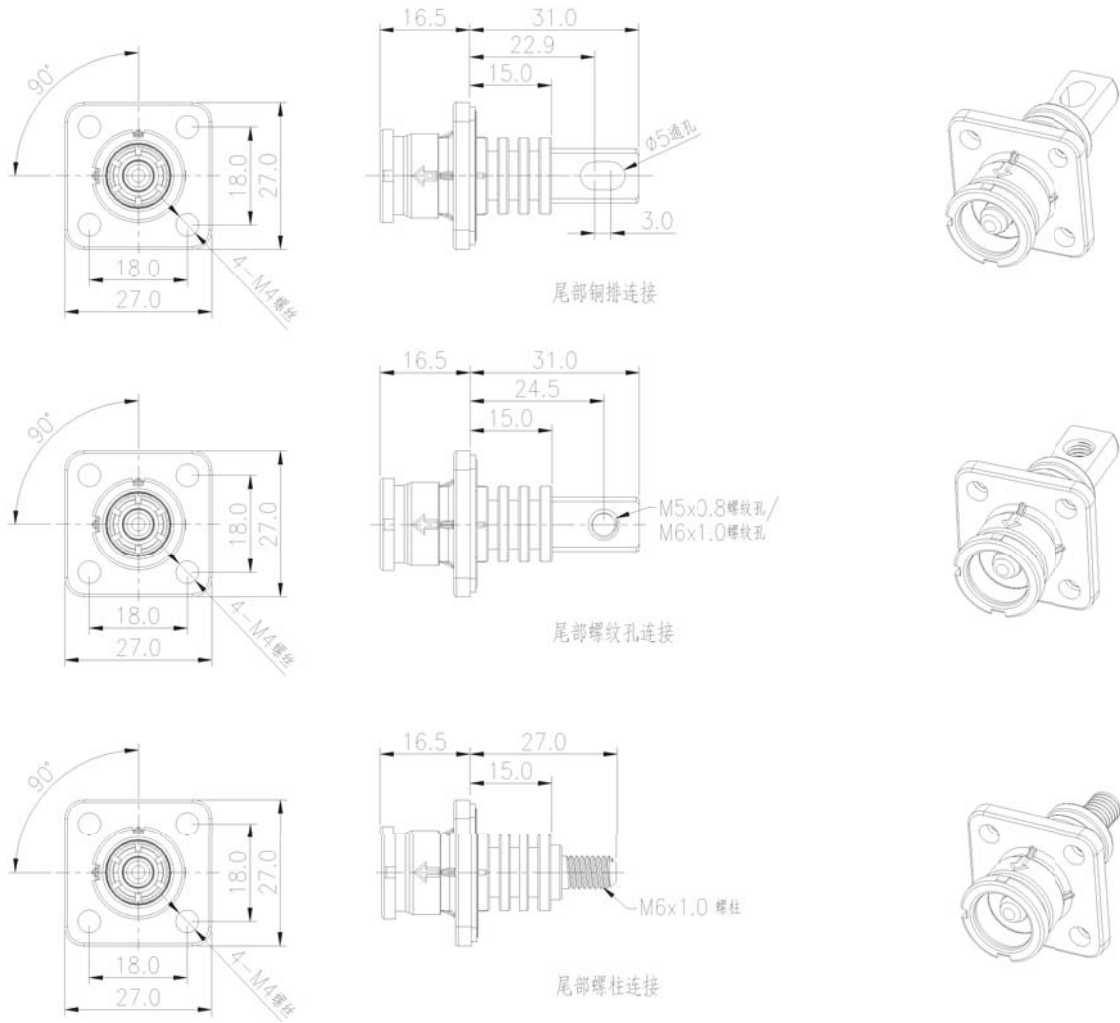
- 输入端与输出端颜色可选；
- 塑胶一体成型外壳，绝缘可靠，安装简单；
- 产品具备防错设计；
- 满足储能电池组连接后360°可旋转要求；
- 防护等级IP67（插座可单端防水）；

产品性能	
使用寿命	≥100 次
插拔力	<100N
配线范围	16至25mm <sup>2</sup> 非屏蔽线
额定电流	80A至125A
额定电压	1500V DC
耐电压	TUV 4260VAC/UL 6800VAC
绝缘电阻	≥200MΩ (DC1000V)
防护等级	IP67
工作温度	-40°C 至 125°C
接触件	铜合金，表面镀银
外壳	PA66
阻燃等级	UL94V0

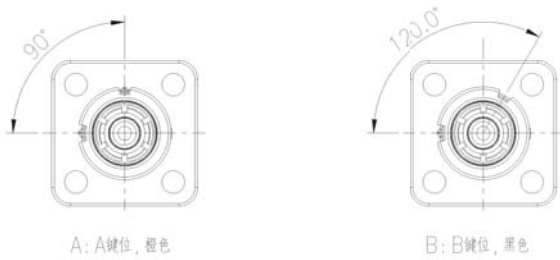
EES 6.0mm储能高压连接器插头外形尺寸：



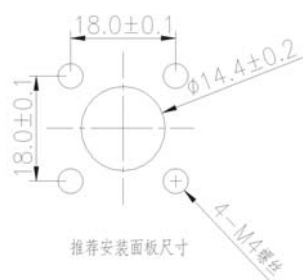
## EES 6mm储能高压连接器插座外形尺寸：



## EES 6mm储能高压连接器键位识别：



## EES 6mm储能高压连接器面板安装尺寸：



## EES储能高压连接器选型说明

EES储能高压连接器系列	EES	X	X	X	X	X	XX	XX	X	-	XX
<b>芯数：</b> 1=单芯；											
<b>外壳类型：</b> 2=塑胶类；											
<b>头座定义：</b> 2=插座（法兰盘）； 3= 90°弯插头（按键）；											
<b>互锁：</b> B=不带互锁；											
<b>二次锁紧：</b> S=带二次锁紧； N=不带二次锁紧；											
<b>端子规格：</b> 19=6mm； 20=8mm； 24=10.3mm； .....											
<b>尾部端接方式（插头指线缆截面积，插座增加尾部孔类型）：</b> <b>插头：</b> 16=16平方； 17=25平方； 18 = 35平方； 19 = 50平方； 20 = 70平方； 21 = 95平方； <b>插座：</b> HX= ΦX通孔（铜排）； BX= MX铜柱； MX= MX螺纹孔（铜排）；											
<b>防误插键位/颜色：</b> A=A键位, 橙色； B=B键位, 黑色； .....											
<b>流水码：</b> .....											



单击下面可查看定价，库存，交付和生命周期等信息

[>>E-LINK\(灵科\)](#)