

EES 10.3mm储能高压连接器（70-95平方线）



EES 10.3mm储能高压连接器是专为储能市场开发的大电流连接器解决方案。具有快速插拔，安全可靠，节省空间等性能。

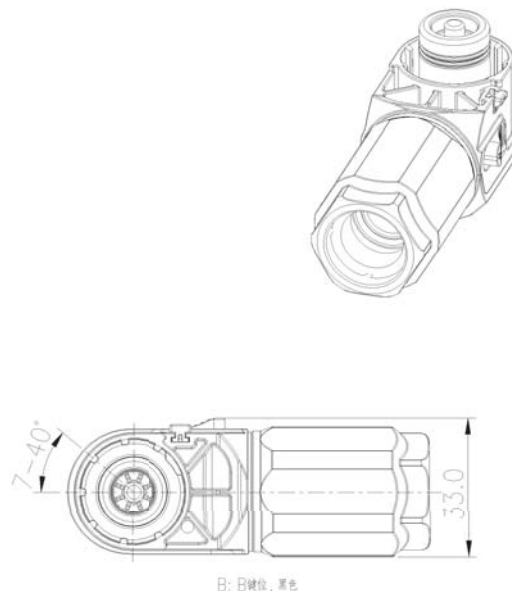
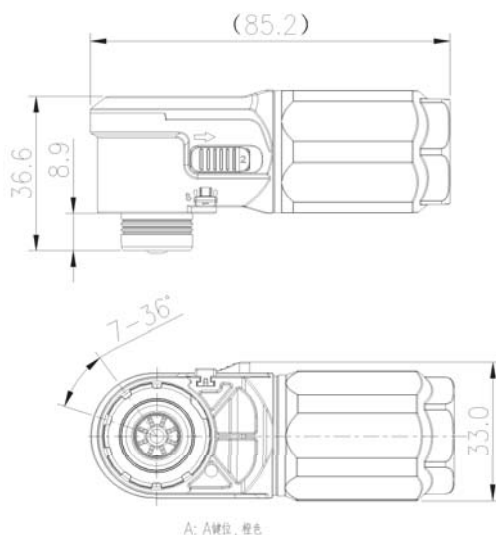
低应用成本，解决了传统接线端子、Busbar 需耗费大量安装和维修成本问题。是新一代储能系统的优选方案。

特色

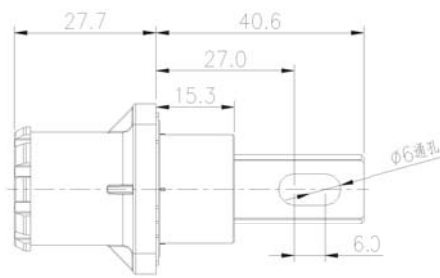
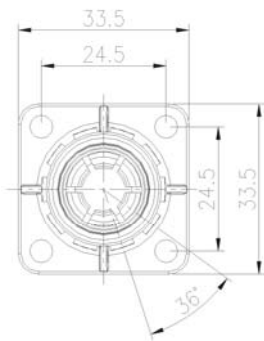
- 输入端与输出端颜色可选；
- 塑胶外壳组装款，安装简单，连接可靠；
- 360度分度插拔设计，共10个角度插拔；
- 产品具备防错设计；
- 产品具备二次锁定结构；
- 满足大电流端连接后不可旋转要求；
- 防护等级IP67（插座可单端防水）；

| 产品性能 | |
|------|---------------------------|
| 使用寿命 | ≥100 次 |
| 插拔力 | <100N |
| 配线范围 | 70至95mm ² 非屏蔽线 |
| 额定电流 | 250A至350A |
| 额定电压 | 1500V DC |
| 耐电压 | TUV 4260VAC/UL 6800VAC |
| 绝缘电阻 | ≥200MΩ (DC1000V) |
| 防护等级 | IP67 |
| 工作温度 | -40°C 至 125°C |
| 接触件 | 铜合金，表面镀银 |
| 外壳 | PA66 |
| 阻燃等级 | UL94V0 |

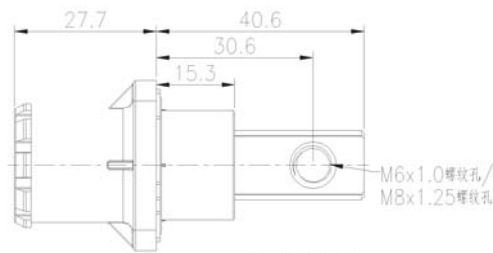
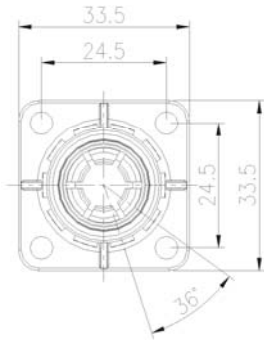
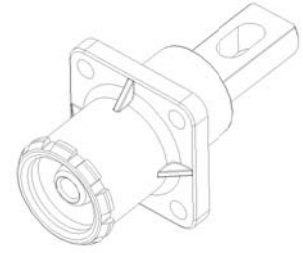
EES 10.3mm储能高压连接器插头外形尺寸：



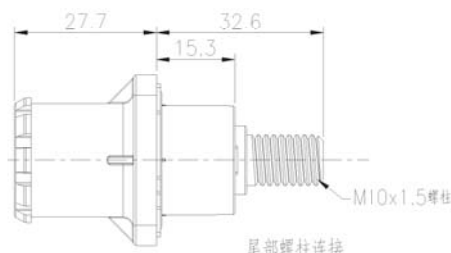
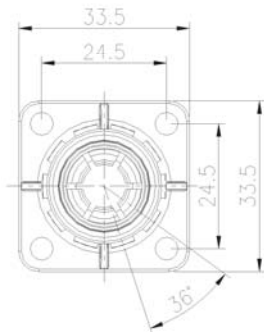
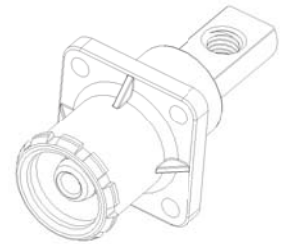
EES 10.3mm储能高压连接器插座外形尺寸：



尾部铜排连接



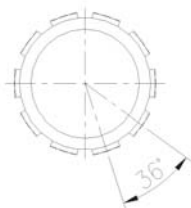
尾部螺纹孔连接



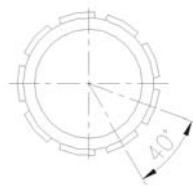
尾部螺钉连接



EES 10.3mm储能高压连接器键位识别：

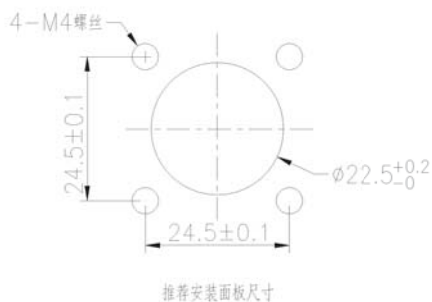


A: A键位, 黑色



B: B键位, 黑色

EES 10.3mm储能高压连接器面板安装尺寸：



推荐安装面板尺寸

EES 8mm储能高压连接器（35-50平方线）



EES 8mm储能高压连接器是专为储能市场开发的连接器解决方案。具有快速插拔，安全可靠，节省空间等性能。

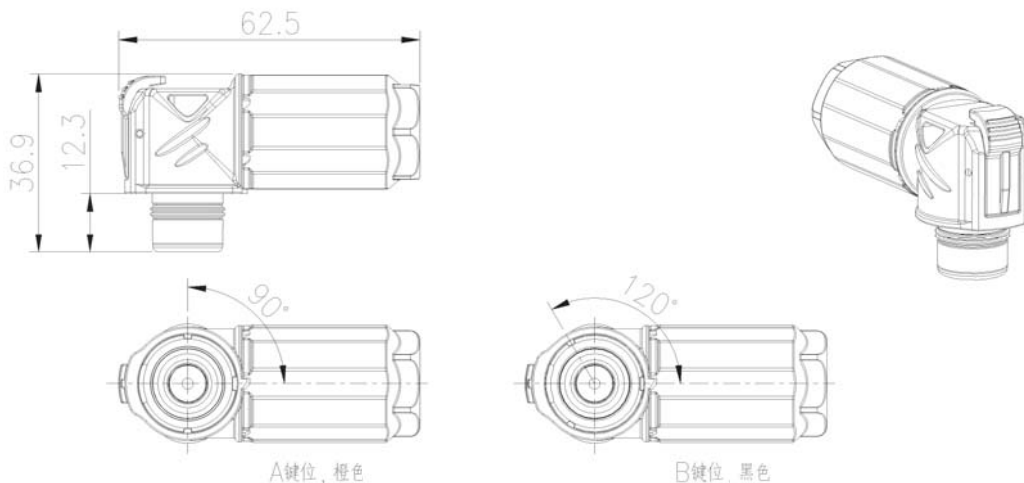
低应用成本，解决了传统接线端子、Busbar 需耗费大量安装和维修成本问题。是新一代储能系统的优选方案。

特色

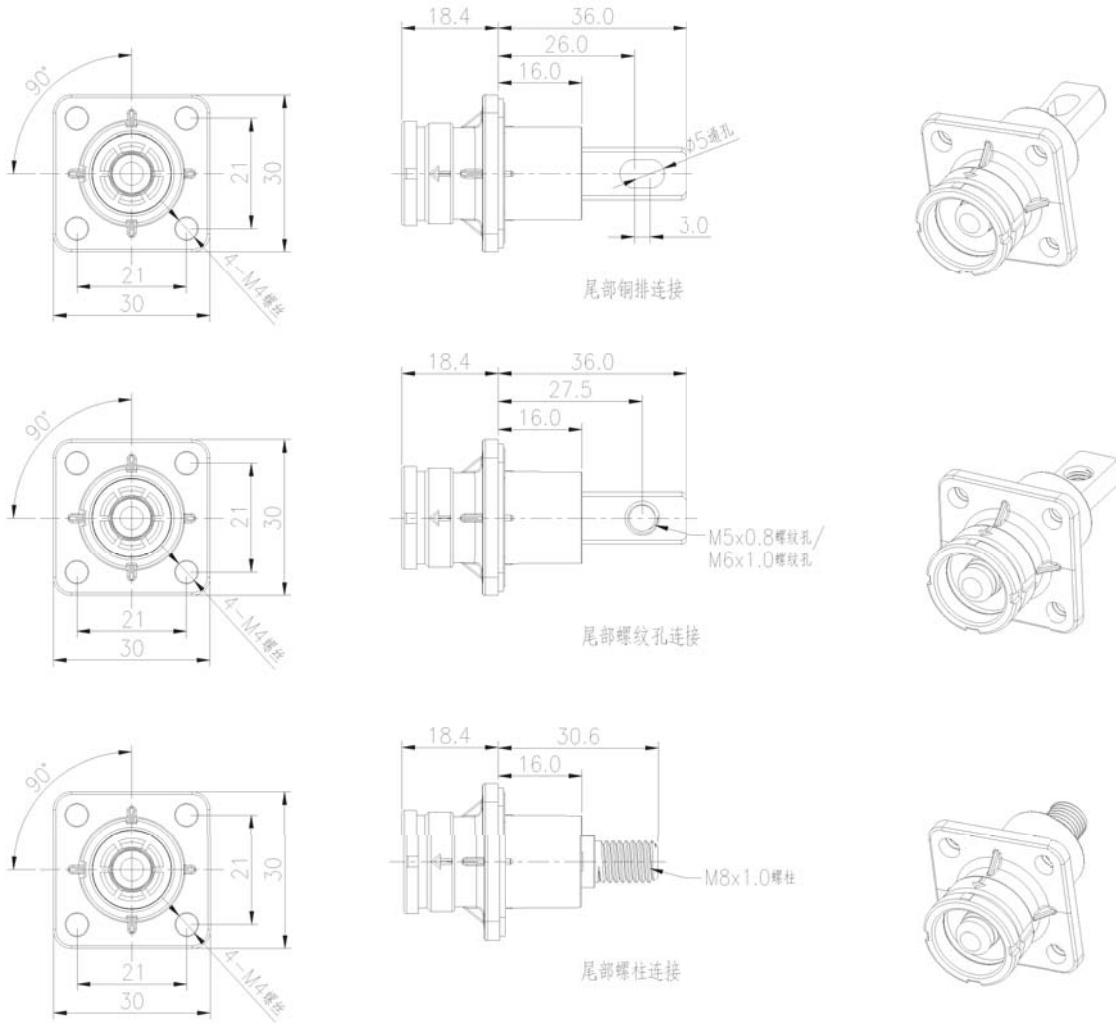
- 输入端与输出端颜色可选；
- 塑胶一体成型外壳，绝缘可靠，安装简单；
- 产品具备防错设计；
- 满足储能电池组连接后360°可旋转要求；
- 防护等级IP67（插座可单端防水）；

| 产品性能 | |
|------|---------------------------|
| 使用寿命 | ≥100 次 |
| 插拔力 | <100N |
| 配线范围 | 35至50mm ² 非屏蔽线 |
| 额定电流 | 150A至200A |
| 额定电压 | 1500V DC |
| 耐电压 | TUV 4260VAC/UL 6800VAC |
| 绝缘电阻 | ≥200MΩ (DC1000V) |
| 防护等级 | IP67 |
| 工作温度 | -40°C 至 125°C |
| 接触件 | 铜合金，表面镀银 |
| 外壳 | PA66 |
| 阻燃等级 | UL94V0 |

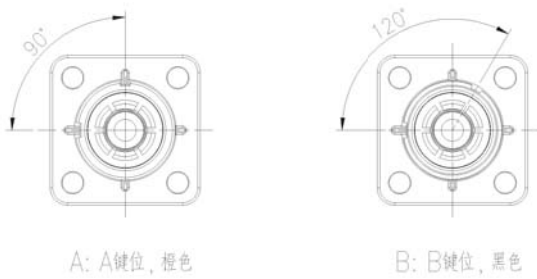
EES 8.0mm储能高压连接器插头外形尺寸：



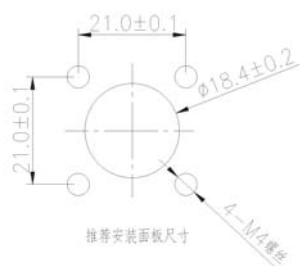
EES 8mm储能高压连接器插座外形尺寸：



EES 8mm储能高压连接器键位识别：



EES 8mm储能高压连接器面板安装尺寸：



EES 6mm储能高压连接器（16-25平方线）



EES 6mm储能高压连接器是专为储能市场开发的连接器解决方案。具有快速插拔，安全可靠，节省空间等性能。

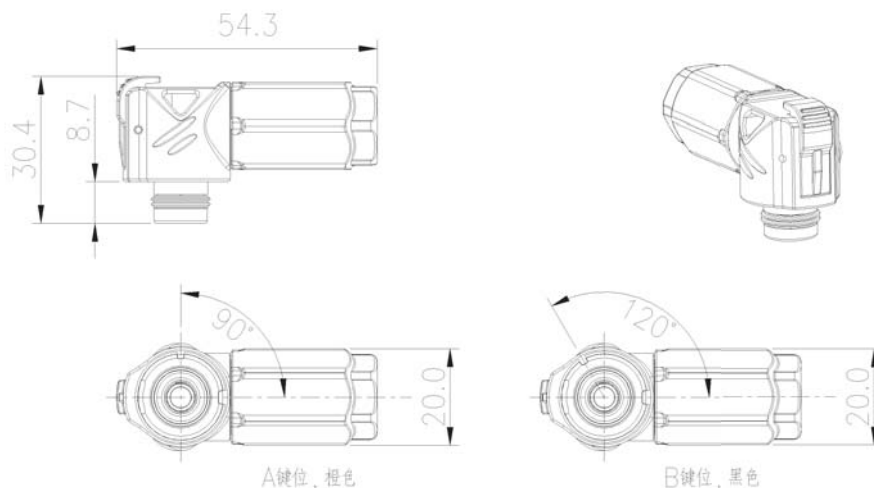
低应用成本，解决了传统接线端子、Busbar 需耗费大量安装和维修成本问题。是新一代储能系统的优选方案。

特色

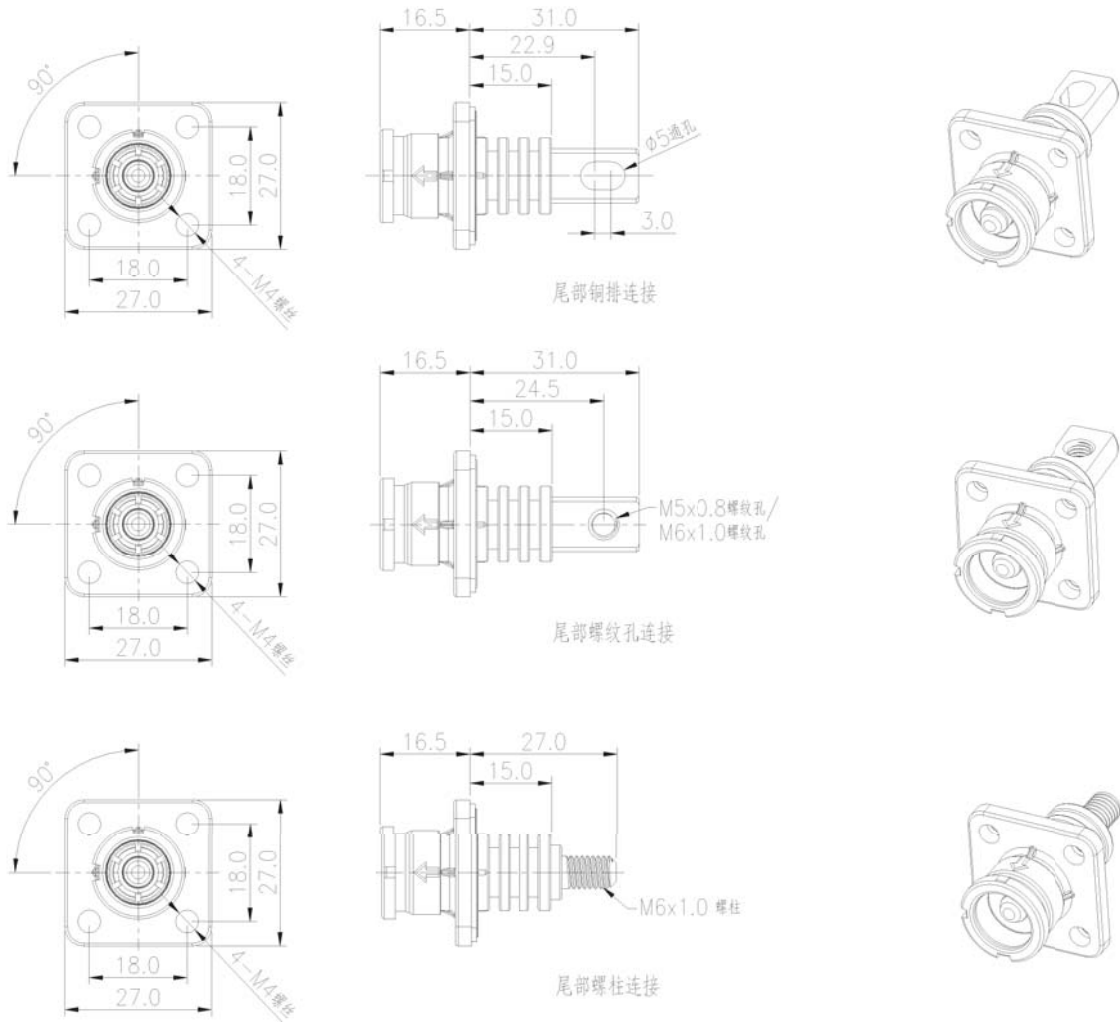
- 输入端与输出端颜色可选；
- 塑胶一体成型外壳，绝缘可靠，安装简单；
- 产品具备防错设计；
- 满足储能电池组连接后360°可旋转要求；
- 防护等级IP67（插座可单端防水）；

| 产品性能 | |
|------|---------------------------|
| 使用寿命 | ≥100 次 |
| 插拔力 | <100N |
| 配线范围 | 16至25mm ² 非屏蔽线 |
| 额定电流 | 80A至125A |
| 额定电压 | 1500V DC |
| 耐电压 | TUV 4260VAC/UL 6800VAC |
| 绝缘电阻 | ≥200MΩ (DC1000V) |
| 防护等级 | IP67 |
| 工作温度 | -40°C 至 125°C |
| 接触件 | 铜合金，表面镀银 |
| 外壳 | PA66 |
| 阻燃等级 | UL94V0 |

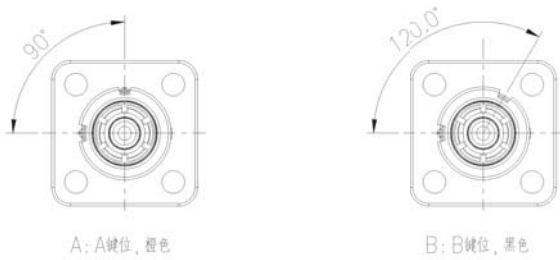
EES 6.0mm储能高压连接器插头外形尺寸：



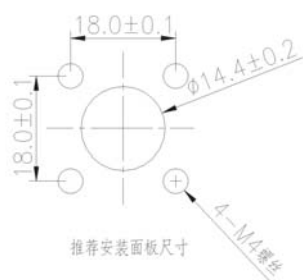
EES 6mm储能高压连接器插座外形尺寸：



EES 6mm储能高压连接器键位识别：



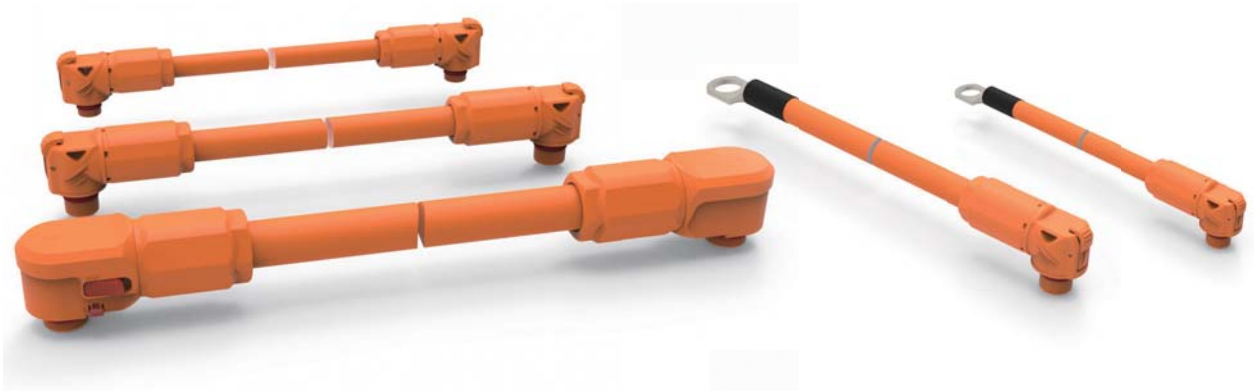
EES 6mm储能高压连接器面板安装尺寸：



EES储能高压连接器选型说明

| EES储能高压连接器系列 | EES | X | X | X | X | X | XX | XX | X | - | XX |
|---------------------------------------------------------------------------------------------------------------------------------------------------------------------|-----|---|---|---|---|---|----|----|---|---|----|
| 芯数： 1=单芯； | | | | | | | | | | | |
| 外壳类型： 2=塑胶类； | | | | | | | | | | | |
| 头座定义： 2=插座（法兰盘）； 3= 90°弯插头（按键）； | | | | | | | | | | | |
| 互锁： B=不带互锁； | | | | | | | | | | | |
| 二次锁紧： S=带二次锁紧； N=不带二次锁紧； | | | | | | | | | | | |
| 端子规格： 19=6mm； 20=8mm； 24=10.3mm； …… | | | | | | | | | | | |
| 尾部端接方式（插头指线缆截面积，插座增加尾部孔类型）： 插头： 16=16平方； 17=25平方； 18 = 35平方； 19 = 50平方； 20 = 70平方； 21 = 95平方； 插座： HX= ΦX通孔（铜排）； BX= MX铜柱； MX= MX螺纹孔（铜排）； | | | | | | | | | | | |
| 防误插键位/颜色： A=A键位, 橙色； B=B键位, 黑色； …… | | | | | | | | | | | |
| 流水码： …… | | | | | | | | | | | |

EES 储能高压连接器线束组件



EES 储能高压连接器线束组件

是新一代储能系统的优选方案。

可按照客户需求制作出线长度，减少加工成本与周转时间，大大提高项目开发进度。

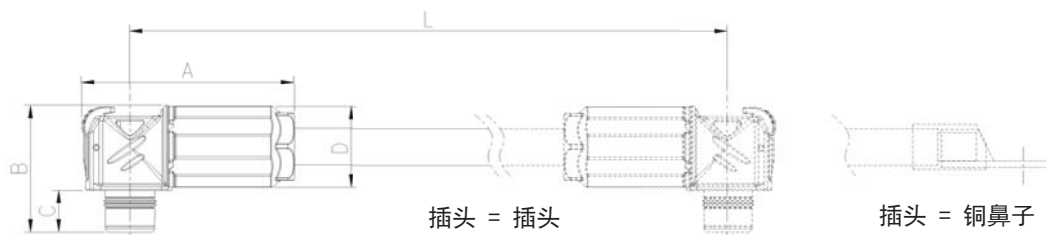
特色

- 通过完美的压接点来确保线束压接牢固。
- 满足拉力要求，安全可靠。
- 温升高、一致性高。

适用范围

动力电池PACK、储能电池PACK、电信基站储能PACK。

| 产品性能 | |
|------|---------------------------|
| 使用寿命 | ≥100 次 |
| 插拔力 | <100N |
| 配线范围 | 16至95mm ² 非屏蔽线 |
| 额定电流 | 80A至350A |
| 额定电压 | 1500V DC |
| 耐电压 | TUV 4260VAC/UL 6800VAC |
| 绝缘电阻 | ≥200MΩ (DC1000V) |
| 防护等级 | IP67 |
| 工作温度 | -40°C 至 125°C |
| 线缆外被 | XLPE / PVC / 硅胶 |
| 阻燃等级 | UL94V0 |



| 规格 (mm) | 推荐线缆规格 (mm ²) | 电流 (A) | 线缆组件连接器尺寸 (mm) | | | |
|---------|---------------------------|--------|----------------|------|------|------|
| | | | A | B | C | D |
| 6.0 | 16 | 80 | 54.3 | 30.1 | 8.7 | 19.5 |
| | 25 | 125 | | | | |
| 8.0 | 35 | 150 | 62.5 | 36.9 | 12.3 | 23.5 |
| | 50 | 200 | | | | |
| 10.3 | 70 | 300 | 85.2 | 36.6 | 8.9 | 29.0 |
| | 95 | 350 | | | | |



EES 储能高压连接器线束组件

EES储能高压连接器线束 ECA XXXX XXXX XXX

连接器识别类型:

ESES = EES系列+EES系列;

ES00 = EES系列+线耳/甩线;

线缆长度:

0500 = 500mm;

附加流水码: 001~999;

单击下面可查看定价，库存，交付和生命周期等信息

[>>E-LINK\(灵科\)](#)