

成都和佳高分子材料有限公司

Chengdu Hejia Polymer Material Co.,Ltd

ELECTRIC DOUBLE LAYER CAPACITORS 规格书

型号: **HM05R5V0002DARA0DHB**

客户: \

日期: **2022.07.22**

地址: 成都青白江区工业集中发展区同旺路866号1栋1层
电话(Tel):028-83679331

拟定	审核	客户核准
张凤	董光勇	

承认后, 请签回一份, 在下正式订单前如未签回规格书, 视同默认本公司的相关标准及技术指标。

1、适用范围

此规格书对产品的性能，测试方法进行了规范，作为技术确认的依据。

2、一般特性

一般情况下，测量及测试的标准大气压条件标准范围如下：

环境温度：15℃~35℃

湿度：25%RH~75%RH

气压：86kPa~106kPa

如对结果有疑问，应按以下条件进行测量：

环境温度：20℃±2℃

湿度：63%RH~67%RH

气压：86kPa~106kPa

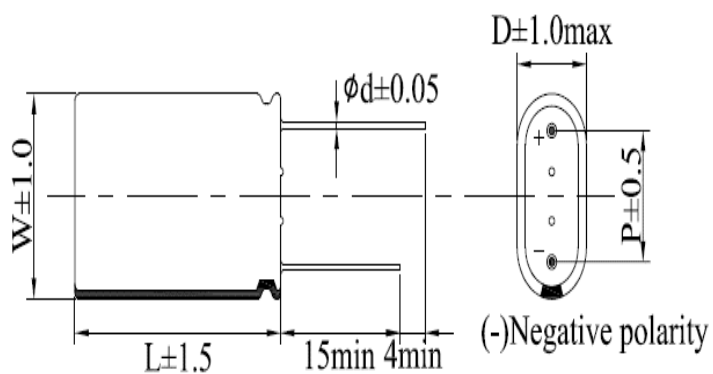
3、和佳编码

<u>HM</u>	<u>05R5</u>	<u>V</u>	<u>0002</u>	<u>DA</u>	<u>R</u>	<u>A0</u>	<u>D</u>	<u>HB</u>							
系列	标称电压 (V) 以数字表示, 如:		容量误差		标称容量		引出方式		代码	封装方式	线路板信息		特殊要求		套管印字区分
模组代码	0005	5V	R	0%~+20%	0001	1F	DA	导针两端引出	R	塑料热缩	A	空板	A	10*20单体	和佳Logo 蓝底白字
	05R5	5.5V	J	±5%	0R47	0.47F	DB	导针中间引出	S	塑料灌胶	B	带电阻	B	8*25单体	
	07R5	7.5V	V	-10%~+30%	0001	1F	DC	导线底部引出			C	带电阻和功放	C	8*20单体	
	0010	10V	M	±20%	01R5	1.5F					D	简单限压	D	6.3*25单体	
	0100	100V	S	-20%~+50%	0002	2F					E	高级限压无信号输出			
			N	-20%~+80%	02R5	2.5F									
			C	0~+30%	0100	100F									
					1000	1000F									

4、基本特性

项目	规格
额定电压(U_R)	5.5 V
标称容量(C)	2.0 F
容量偏差	-10%~+30%
工作温度范围	-40°C~+65°C
最大等效串联电阻, $R_{AC}(1kHz)$	190 mΩ
最大漏电流(72hrs)	0.01 mA
最大工作电流($\Delta T=15^\circ C$)	0.56 A
最大峰值电流	2.70 A
最大储存能量	0.0084 W.h
能量密度	2.80 Wh/kg
功率密度	2016.7 W/kg

5、产品尺寸



单位: mm

外形尺寸	
W (±1.0)	12.6
D (±1.0)	6.3
L (±1.5)	27.0
d (±0.05)	0.5
P (±0.5)	9.0

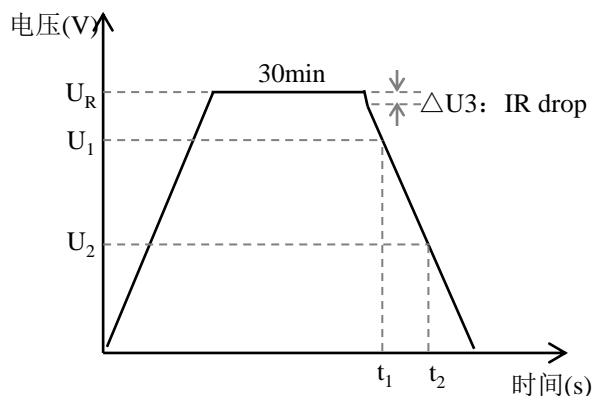
6、寿命特性

项目		特性
循环寿命	测试方法	在25℃下，用恒定电流使电容器在规格电压和半额定电压间循环充放电。(500,000次)
	容量变化	≤初始值的30%
	内阻	≤初始值的4倍
寿命	贮存寿命	在额定温度上限范围内，无负荷贮存1000小时后电容器符合以下规定的限值。
	耐久性	在额定温度上限范围内，施加额定电压1000小时后，电容器符合以下规定的限值。
	寿命测试	在+25℃条件下，在额定电压下使用10年后，电容器符合以下规定的限值。
	容量变化	≤初始值的30%
	内阻	≤初始值的4倍
温度特性	测试条件	at -40℃,+25℃,+65℃
	容量变化	≤初始值的30%
	内阻	≤初始值的2倍
湿热特性	测试条件	温度:+40±2℃，湿度:90~95%RH，贮存240小时后，电容器符合以下规定的限值。
	容量变化	≤初始值的30%
	内阻	≤初始值的2倍

7、测试方法

7.1 标称容量

图示：



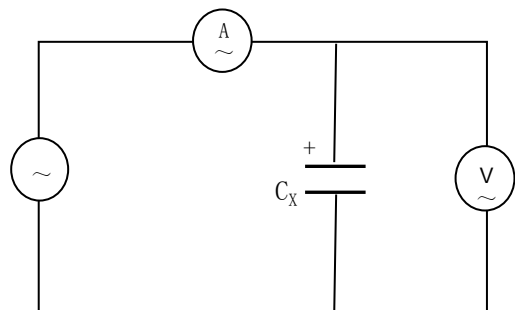
容量计算公式：
$$C = \frac{I \times (t_2 - t_1)}{U_1 - U_2}$$

其中：

- I:** 放电电流, $4 \times C \times U_R$ (mA)
- U_1 :** 测量初始电压, $0.8 \times U_R$ (V);
- U_2 :** 测量结束电压, $0.4 \times U_R$ (V);
- t_1 :** 放电开始到测量初始电压 U_1 的时间 (s);
- t_2 :** 放电开始到测量结束电压 U_2 的时间 (s);

7.2 等效串联电阻

测量电路：



- 振荡器
- 交流电流表
- 交流电压表
- C_X 待测电容

内阻计算公式：
$$R_{AC} = \frac{U}{I}$$

其中：

- R_{AC} :** 放电电流, $4 \times C \times U_R$ (mA)
- U:** 交流电压有效值, (V r.m.s);
- I:** 交流电流有效值, (V r.m.s);
- 测量电压的频率: **1kHz**;
- 交流电流应为: **1mA~10mA**

7.3 漏电流

7.3.1 测量开始前，电容器应进行充分放电，放电过程持续1hrs到24hrs；

7.3.2 恒流充电到额定电压，恒压72hrs的漏电流。

7.4 最大峰值电流

1秒钟的最大放电电流：(A)

$$I_{\max} = \frac{1/2 \times U_R}{R_{DC} + 1/C}$$

7.5 能量和功率

最大储存能量：

$$E_{\max} = \frac{1/2 \times C \times U_R^2}{3600}$$

能量密度：

$$E_d = \frac{E_{\max}}{\text{mass}}$$

功率密度：

$$P_d = \frac{0.12 \times U_R^2}{R_{DC} \times \text{mass}}$$

8、使用注意事项

- 8.1 超级电容器具有固定的极性。在使用前，应确认极性；
- 8.2 超级电容器应在标称电压下使用：当电容器电压超过标称电压时，将会导致电解液分解，同时电容器会发热，容量下降，而且内阻增加，寿命缩短，在某些情况下，可导致电容器性能崩溃；
- 8.3 超级电容器不可应用于高频率充放电的电路中，高频率的快速充放电会导致电容器内部发热，容量衰减，内阻增加，在某些情况下会导致电容器性能崩溃；
- 8.4 超级电容器的寿命：外界环境温度对于超级电容器的寿命有着重要的影响。电容器应尽量远离热源；
- 8.5 当超级电容器被用做后备电源时，必须考虑其瞬间的电压降：由于超级电容器具有内阻较大的特点，在放电的瞬间存在电压降， $\Delta V=IR$ ；
- 8.6 使用环境：超级电容器不可处于相对湿度大于95%或含有有毒气体的场所，这些环境下会导致引线及电容器壳体腐蚀，导致断路；
- 8.7 超级电容器的存放：超级电容器不能置于高温、高湿的环境中，应在温度-40+70℃、相对湿度小于60%的环境下储存，避免温度骤升骤降，因为这样会导致产品损坏；
- 8.8 超级电容器在双面线路板上的使用：当超级电容器用于双面电路板上，需要注意连接处不可经过电容器可触及的地方，由于超级电容器的安装方式，会导致短路现象；
- 8.9 当把电容器焊接在线路板上时，不可将电容器壳体接触到线路板上，不然焊接物会渗入至电容器穿线孔内，对电容器性能产生影响；
- 8.10 安装超级电容器后，不可强行倾斜或扭动电容器，这样会导致电容器引线松动，导致性能劣化；
- 8.11 在焊接过程中避免使电容器过热：若在焊接中使电容器出现过热现象，会降低电容器的使用寿命，例如：如果使用厚度为1.6mm的印刷线路板，焊接过程应为260℃，时间不超过5s；
- 8.12 焊接后的清洗：在电容器经过焊接后，线路板及电容器需要经过清洗，因为某些杂质可能会导致电容器短路；
- 8.13 将电容器串联使用时：当超级电容器进行串联使用时，存在单体间的电压均衡问题，单纯的串联会导致某个或几个单体电容器过压，从而损坏这些电容器，整体性能受到影响，故在电容器进行串联使用时，需得到厂家的技术支持；
- 8.14 其他：在使用超级电容器的过程中出现的其他应用上的问题，请咨询或参照超级电容器使用说明的相关技术资料执行。

单击下面可查看定价，库存，交付和生命周期等信息

[>>HEGA\(和佳\)](#)