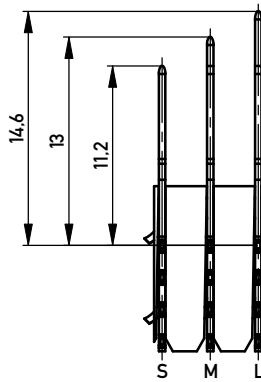


Kontaktübersicht: contacts overview

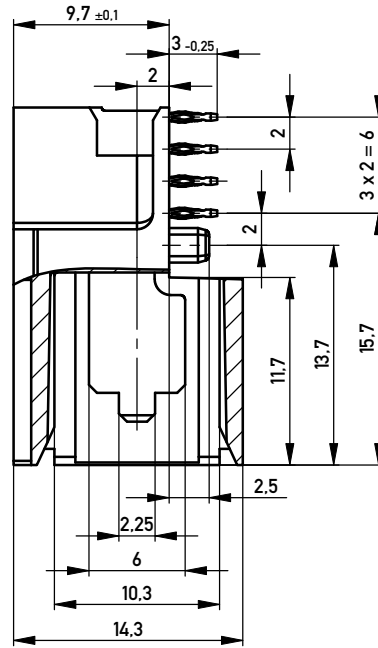
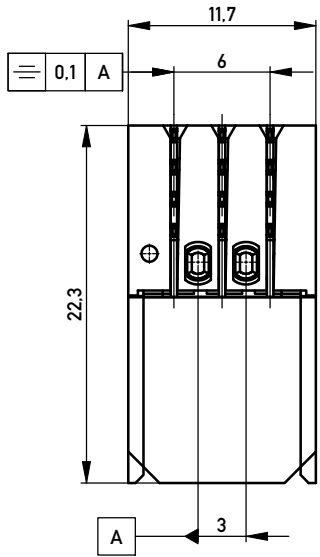
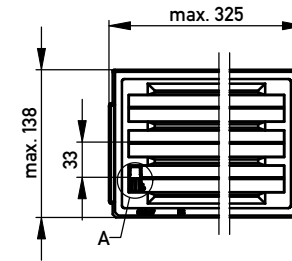
L = lang / long
M = mittel / middle
S = kurz / short



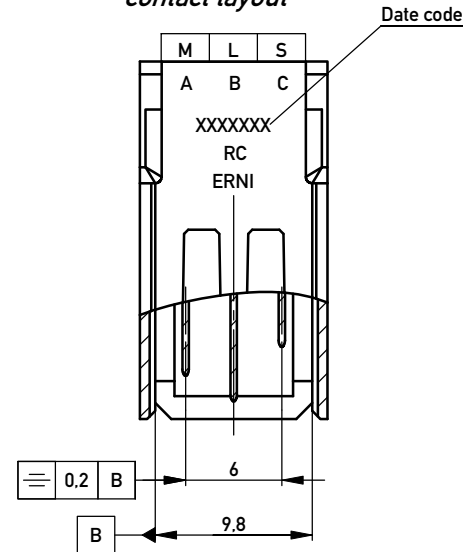
M 1.5

verpackt in Tray
VPE: 72 St.

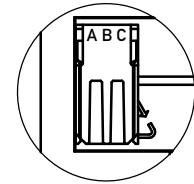
tray packaging
packaging unit 72 pcs.



Bestückungsplan / contact layout



DETAIL A
MAßSTAB 1 : 1

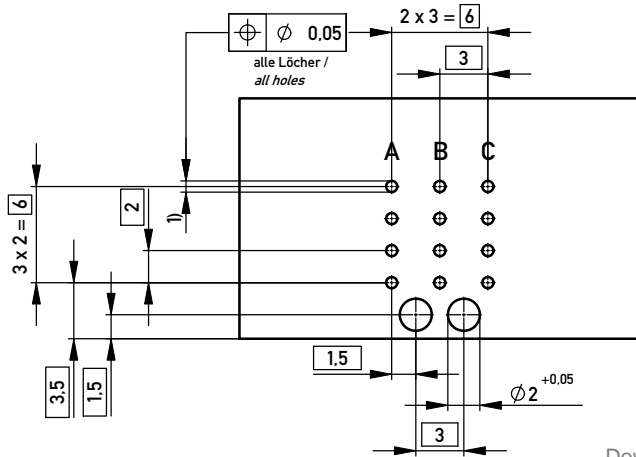


Gehäuse / housing: PBTP grau 30% GF / PBTP grey 30% GF
Kontakte / contacts: Phosphor Bronze / phosphor bronze

Oberflächenbeschichtung / plating:
Kontaktbereich / mating area: 0.65µm PdNi, 0.1µm Au
Anschlussbereich / termination: 1.5-3µm Ni, 0.5-2µm Sn matt

Anforderungsstufe 2 / class 2

Lochbild für Leiterplatte / Board hole pattern



- 1) $\varnothing 0,6 \pm 0,05$ Durchmesser des metallisierten Loches
 $\varnothing 0,6 \pm 0,05$ Diameter of finished plated-through hole

Schichtaufbau im metallisierten Loch siehe
Zeichnung 114406 / 164062 Nr.1
Metal plating of plated-through hole see
drawing 114406 / 164062 No.1

Copyright by ERNI GmbH
Proprietary notice pursuant to ISO 16016 to be observed.

Information:		Tolerances	Scale	3:1	
All rights reserved. Only for Information. To ensure that this is the latest version of this drawing, please contact one of the ERNI companies before using.		 All Dimensions in mm	Designation ERmet Messerleiste PM 14,3 <i>ERmet Male PM 14,3</i>		
k	22.11.2010	Class		ERPMP	
Index	Date			I A3	

单击下面可查看定价，库存，交付和生命周期等信息

[>>TE Connectivity\(泰科\)](#)