

## MVL-MF0828M-6MPE 1/1.8" 8mm 6MP FA 镜头

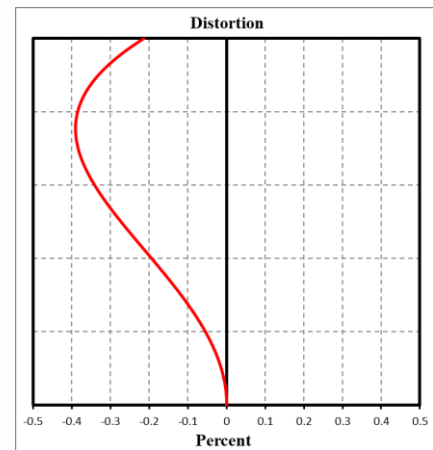
MF-E 系列 FA 系列镜头针对机器视觉光源和芯片进行优化设计，分辨率高，成像质量优秀，透过率高，稳定性好。固定焦距，手动光圈，外形紧凑。可满足机器视觉行业应用，是工业相机的理想选择。



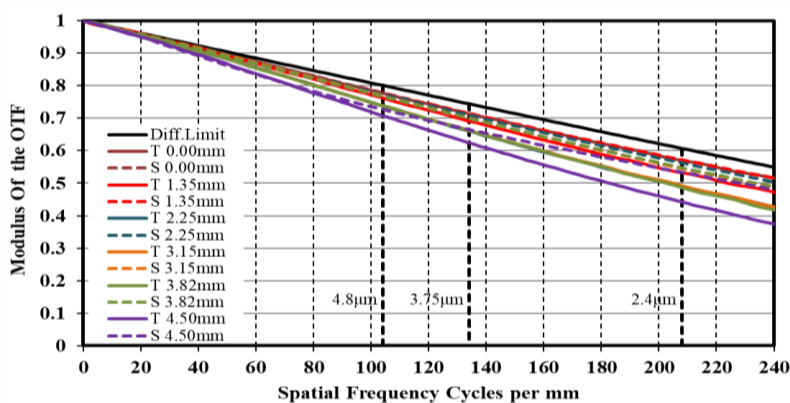
### 功能特性：

- 画面清晰度高，对比度好
- 超低畸变，高图像周边光亮比
- 近距离光学性能出色，微距效果优秀
- 体积小巧，便于设备小型化集成

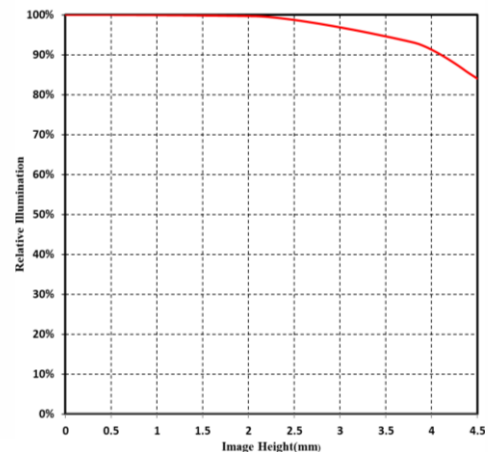
### 畸变：



### MTF：



### 相对照度：



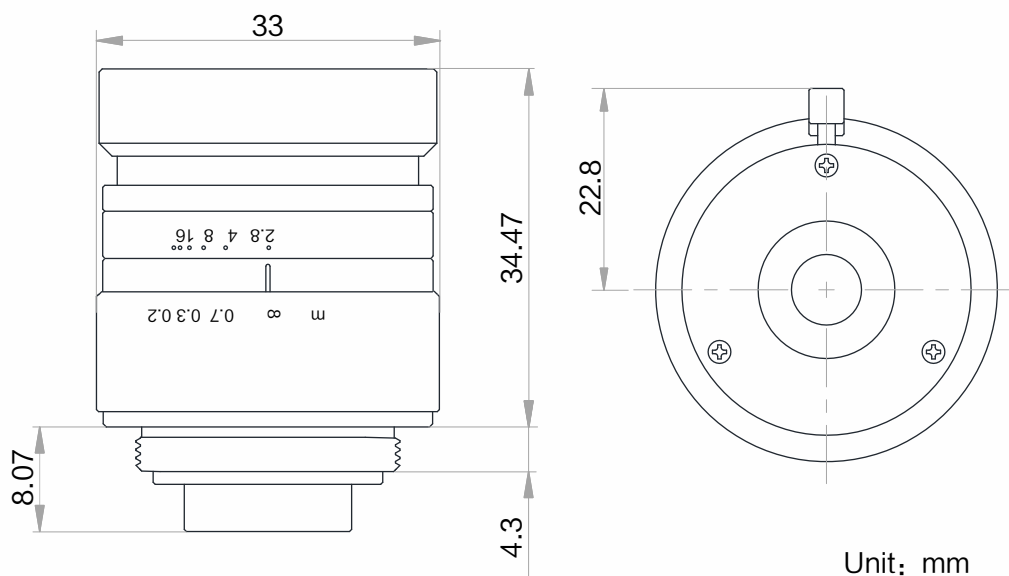
注：以上曲线为 F2.8,  $\beta=-0.026$ , WD=300 mm 条件下的仿真结果



## 技术参数

型号	MVL-MF0828M-6MPE
参数	固定焦距，手动光圈，六百万像素，FA 镜头
<b>性能</b>	
焦距	8 mm
F 数	F2.8 ~ F16
像面尺寸	Φ9 mm(1/1.8'')
畸变	0.049%
最近摄距	0.1 m
视场角	D (8.96mm): 58.50° H (7.38mm): 49.46° V (4.92mm): 34.19°
<b>结构</b>	
光圈控制	手动
聚焦控制	手动
滤镜螺纹	M30.5×P0.5
接口类型	C-Mount
法兰后焦	17.526 mm
外形尺寸	Φ33×34.5 mm
重量	63.3 g
温度	-10 ~ 50°C
<b>一般规范</b>	
认证	RoHS2.0

## 外形尺寸:



## 视野范围:

接圈厚度 (mm)	工作距离 (mm)		放大 倍率	视野范围 (mm)			
				1/1.8"		1/2"	
				H(7.38mm)	V(4.92mm)	H(6.22mm)	V(4.67mm)
1	near	27.54	-0.195	39.22	25.67	32.74	24.33
	far	52.6	-0.123	61.57	40.56	51.58	38.46
0		100	-0.071	104.96	69.56	88.21	65.98
		150	-0.050	149.83	99.54	126.10	94.45
		200	-0.038	194.66	129.50	163.95	122.88
		250	-0.031	239.47	159.45	201.79	151.31
		300	-0.026	284.27	189.40	239.61	179.74
		350	-0.023	329.07	219.34	277.44	208.16
		400	-0.020	373.86	249.28	315.26	236.58
		450	-0.018	418.64	279.22	353.08	265.00
		500	-0.016	463.43	309.16	390.90	293.42
		550	-0.015	508.21	339.09	428.71	321.83
		600	-0.013	552.99	369.03	466.53	350.25
		650	-0.012	597.77	398.97	504.34	378.67
		700	-0.012	642.56	428.90	542.16	407.08
		800	-0.010	732.12	488.77	617.79	463.91
	900	-0.009	821.67	548.64	693.42	520.74	
	1000	-0.008	911.23	608.51	769.04	577.57	

单击下面可查看定价，库存，交付和生命周期等信息

[>>HIKVISION\(海康威视\)](#)