

## 描述

该电压-频率转换器以精确成比例的频率给外加输入电压提供输出脉冲序列。LM331在低至4V供电时可以将输出频率从1Hz转化到100KHz。它非常适合在简单的低成本电路中使用，用于模数转换、长期集成、线性调频或解调、频率-电压转换和许多其他功能。

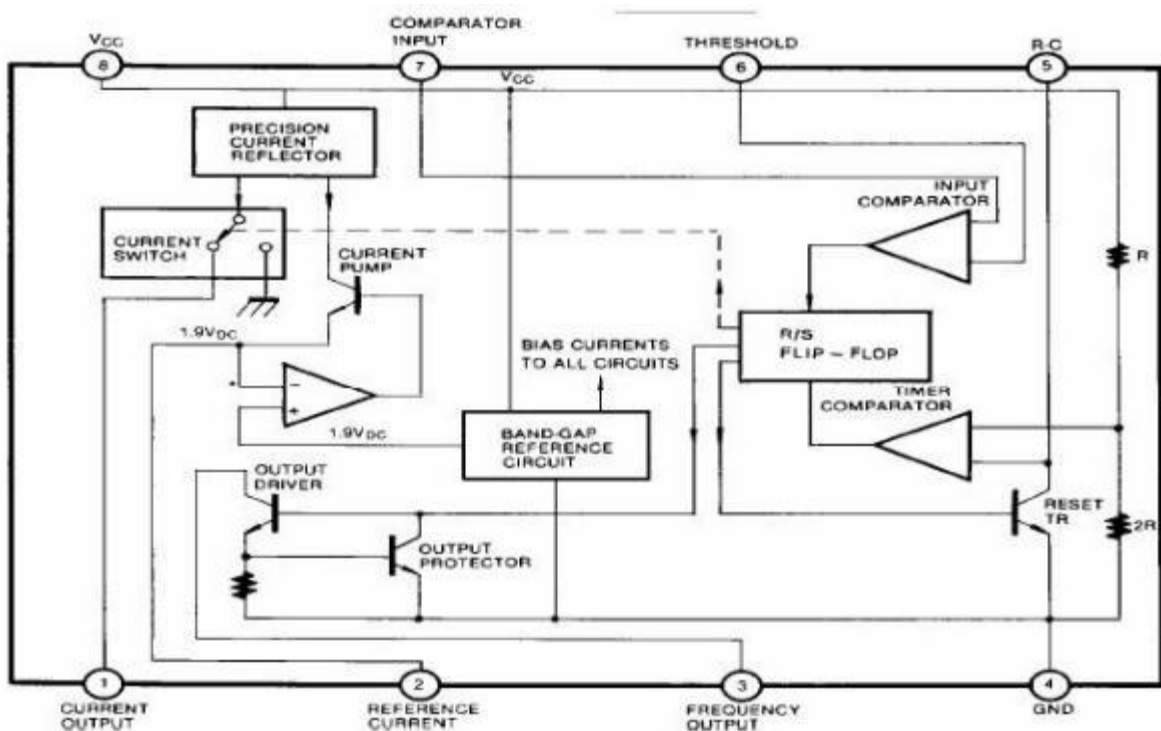
## 特点

- 保证线性: 0.01% (最大)
- 低功耗: 15mW (5V)
- 广泛的全面频率: 1Hz - 100KHz
- 脉冲输出兼容所有的逻辑形式
- 宽动态范围: 100dB

## 订购信息

产品型号	封装	丝印	包装	包装数量
LM331N	DIP-8	LM331N	管装	2000PCS/一盒
LM331DTR	SOP-8	LM331	编带	2500PCS/一盘

## 内部结构



### 极限出参数 (TA = 250C)

参数	符号	范围值	单位
工作电压	V <sub>CC</sub>	40	V
输入电压	V <sub>I</sub>	-0.2 ~ + V <sub>CC</sub>	V
工作温度范围	TOPR	0~+70	°C
功耗	PD	500	mW

### 电气特性

参数	符号	测试条件	最小值	典型值	最大值	单位
VFC 非线性	VFCNL	4.5 < V <sub>CC</sub> < 20V	-	±0.003	±0.01	% Full-Scale
转化精度比例因数	ACCUR	V <sub>I</sub> = -10V, R <sub>S</sub> = 14KΩ	0.90	1.00	1.10	KHz/V
增益虚拟通道连接	V <sub>CC</sub> ΔG/V <sub>CC</sub>	4.5V < V <sub>CC</sub> < 10V	-	0.01	0.1	%V
		10V < V <sub>CC</sub> < 40V	-	0.006	0.06	
额定满量程频率	f	V <sub>I</sub> = -10V	10.0	-	-	KHz
<b>输入比较器</b>						
偏移电压	V <sub>IO</sub>	0°C < TA < +70°C	-	±3	±10	mV
偏置电流	I <sub>BIAS</sub>	-	-	-80	-300	nA
失调电压	I <sub>IO</sub>	-	-	±8	±100	nA
共模范围	V <sub>CM</sub>	0°C < TA < +70°C	-0.2	-	V <sub>CC</sub> -2.0	V
<b>定时器 (引脚5)</b>						
定时器阈值电压	V <sub>TH</sub>		0.63	0.667	0.701	
输入偏置电流	I <sub>BIAS</sub>	V <sub>CC</sub> = 15V, 0V < V <sub>I</sub> < 9.9V		±10	±100	nA
		V <sub>I</sub> = 10V		200	1000	nA
饱和电压	V <sub>SAT</sub>	I = 5mA		0.22	0.5	V
<b>电流源 (引脚1)</b>						
输出电流	I <sub>O</sub>	R <sub>S</sub> = 14KΩ, V <sub>I</sub> = 0V	116	136	156	μA
电压变化量	ΔI <sub>O</sub> /ΔV <sub>I</sub>	0V < V <sub>I</sub> < 10V	-	0.2	1.0	μA
泄露电流源关闭	I <sub>LKG</sub>	-	-	0.02	10.0	nA
<b>参考电压 (引脚2)</b>						
参考电压	V <sub>REF</sub>	-	1.70	1.89	2.08	VDC
随温度的稳定	S <sub>TT</sub>	-	-	±60	-	ppm/°C
稳定性随时间, 1000Hours	S <sub>TT</sub>	-	-	±0.1	-	%
<b>逻辑输出 (引脚3)</b>						
饱和电压	V <sub>SAT</sub>	I = 5mA	-	0.15	0.50	V
		I = 3.2mA	-	0.10	0.40	
关闭泄露	I <sub>LKG</sub>	-	-	±0.05	1.0	μA
<b>电源电流</b>						
电源电流	I <sub>CC</sub>	V <sub>CC</sub> = 5V	1.5	3.0	6.0	mA
		V <sub>CC</sub> = 40V	2.0	4.0		

### 引脚功能描述

引脚	引脚定义	功能描述
1	RO	接收器输出: 当 /RE 为低电平时, 若 $(A - B) \geq 200\text{mV}$ , 则RO 输出为高电平; 若 $(A - B) \leq -200\text{mV}$ , 则RO输出为低电平。
2	/RE	接收器使能控制:/RE为低电平时接收器功能有效;/RE为高电平时接收器功能禁止。
3	DE	发送器使能控制:DE 为高电平时发送器功能有效; DE为低电平时发送器功能禁止
4	DI	发送器输入: 当 DE为高电平, DI 输入为低电平时, A 输出低电平, B输出高电平; 相反DI 输入为高电平时, A 输出高电平, B输出地电平
5	GND	接地
6	A	接收器同相输入和发送器反向输出
7	B	接收器反相输入和发送器反向输出
8	VCC	电源引脚: 一般接5V电源

## 典型应用

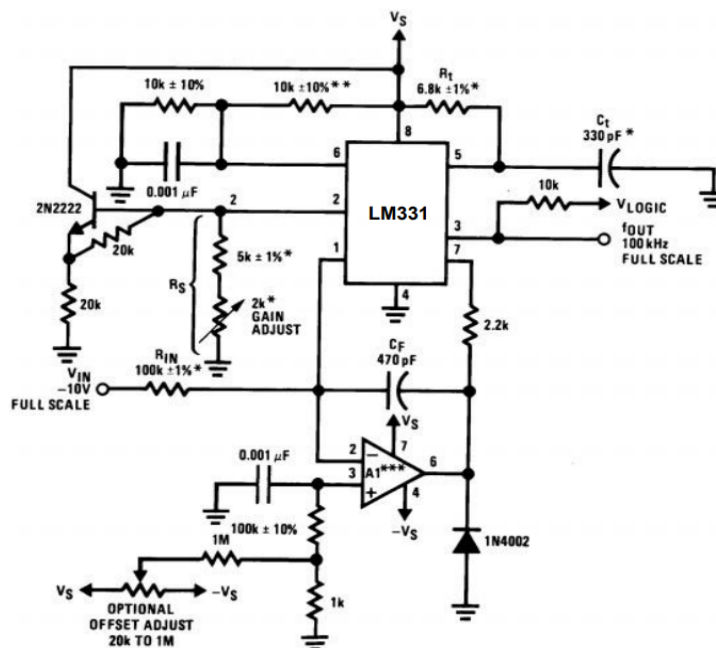


图1 高精度电压频率转换器, 100kHz的满量程

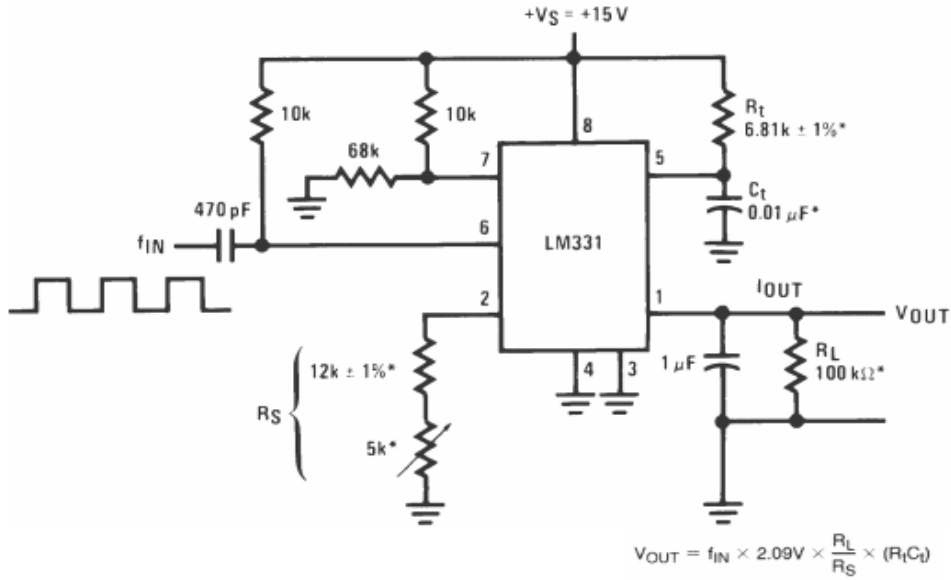


图2简单的频率对电压转换器，10kHz的满量程

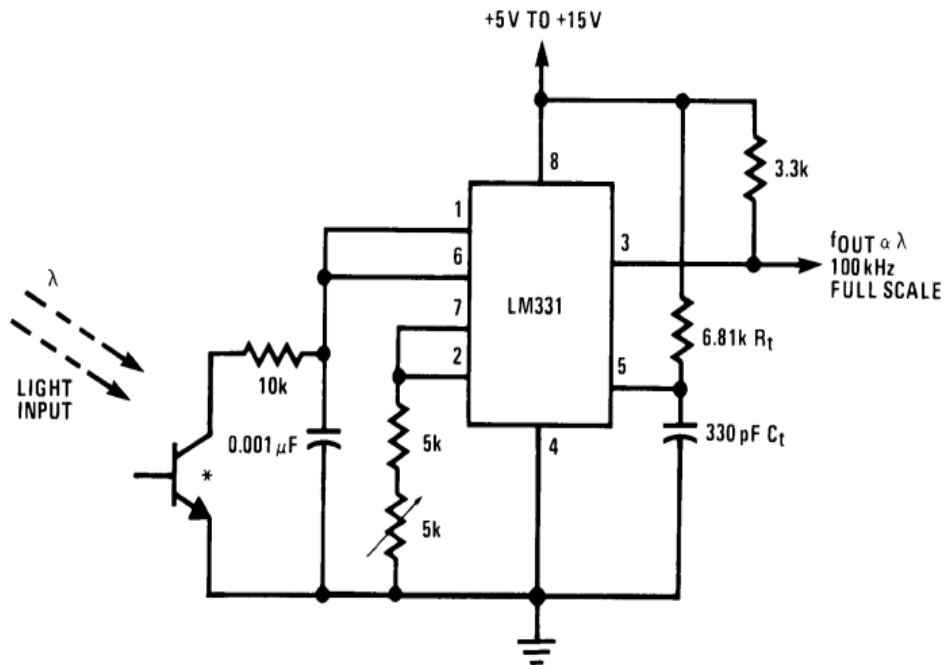
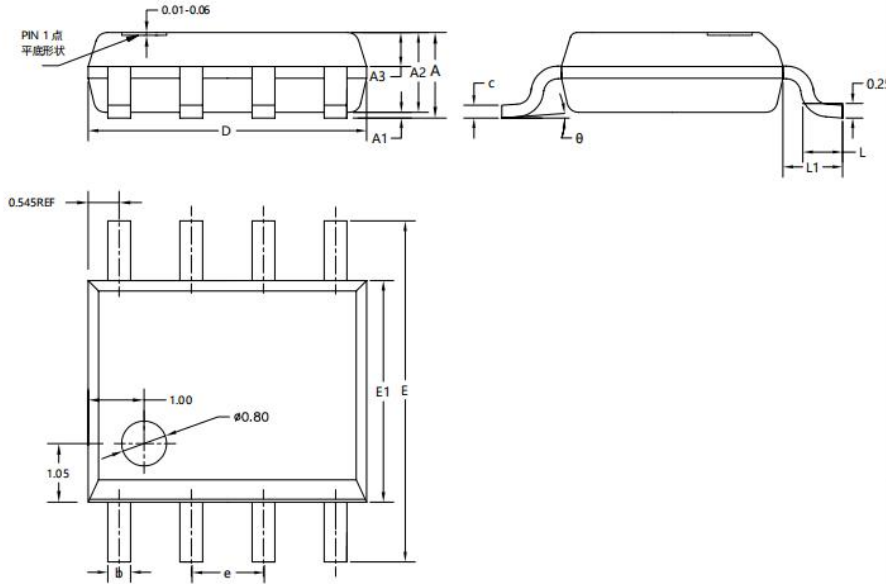


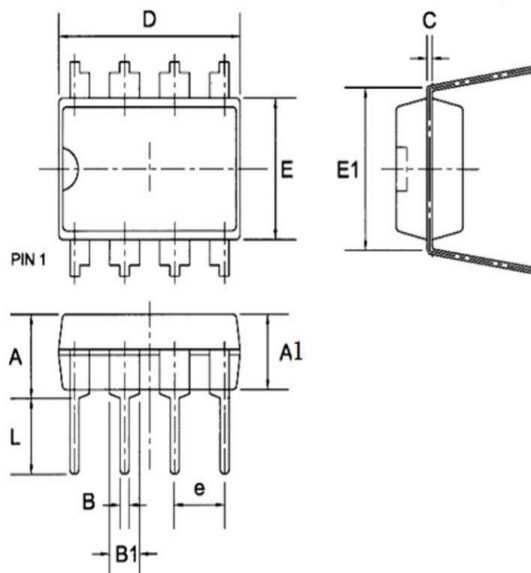
图3 光照强度变换器

**SOP-8**



SYMBOL	MILLIMETER		
	MIN	NOM	MAX
A	1.55	1.65	1.75
A1	0.10	0.15	0.20
A2	1.35	1.45	1.55
A3	0.60	0.70	0.80
b	0.30	0.40	0.50
c	0.17	0.20	0.25
D	4.80	4.90	5.00
E	5.80	6.00	6.20
E1	3.80	3.90	4.00
e	1.278SC		
L	0.50	0.60	0.70
L1	1.05REF		
θ	0°	4°	8°

**DIP-8**



Symbol	Dimensions in Millimeters		
	Min	Nom	Max
A	--	--	4.31
A1	3.15	3.30	3.65
B	0.38	0.46	0.51
B1	1.27	1.55	1.77
C	0.20	0.25	0.30
D	8.95	9.40	9.45
E	6.15	6.20	6.65
E1	--	7.60	--
e	--	2.54	--
L	3.00	3.30	3.60

**声明：**

- ◇ 深圳芯伯乐电子有限公司保留产品说明书的更改权，恕不另行通知！客户在下单前，需确认获取的资料是否为最新版本，并验证相关信息的完整性。
- ◇ 任何半导体产品在特定的条件下都有失效或发生故障的可能，买方有责任在使用深圳芯伯乐电子有限公司产品进行系统设计和整机制造时遵守安全标准，并采取相应的安全措施，以避免潜在失败风险可能造成人身伤害或财产损失情况的发生！
- ◇ 产品性能提升永无止境，深圳芯伯乐电子有限公司将竭诚为客户提供性能更佳、质量更优的集成电路产品。

单击下面可查看定价，库存，交付和生命周期等信息

[>>XBLW\(芯伯乐\)](#)