

## 概述

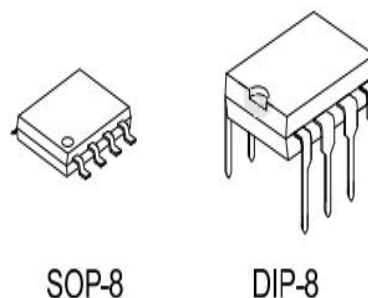
TL061 是一款高速 J-FET 单运算放大器，由高压 J-FET 和双极晶体管构成。具有高转换速率、低输入偏置电流和失调电流以及低失调电压温度系数。

TL061 提供了 DIP8 和 SOP8 封装形式。

## 特点

- 较低功耗
- 宽的共模和差模输入电压范围
- 低的输入偏置电流和失调电流
- 输出短路电流保护
- 高输入阻抗
- 内部频率补偿
- 高转换速率
- 高增益带宽积

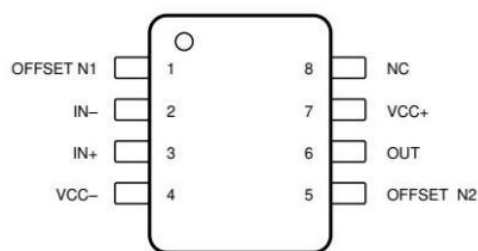
### 封装外形图



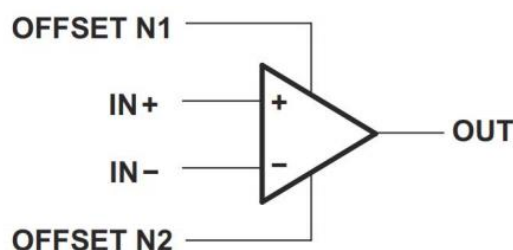
## 订购信息

产品型号	封装	丝印	包装	包装数量
TL061CN	DIP-8	TL061CN	管装	2000只/盒
TL061CDTR	SOP-8	TL061C	编带	2500只/盘

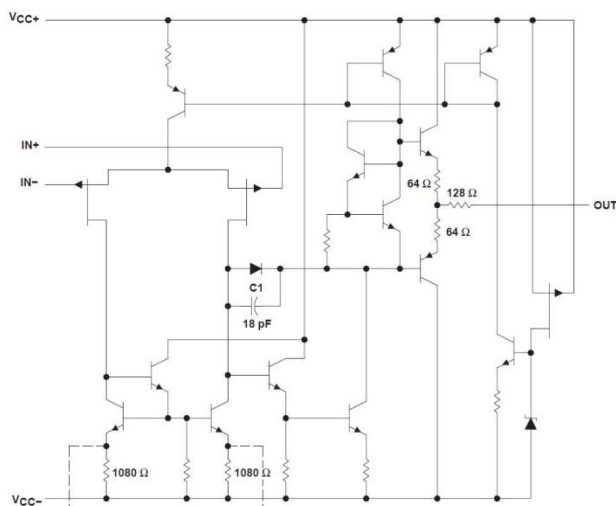
## 引脚图



## 符号



## 内部框图



## 极限参数

符号	描述	极限值	单位
Vcc	电源电压	±18	V
Vi	输入电压	±15	V
Vid	差模输入电压	±30	V
Ptot	功耗	680	mW
Toper	工作温度	-20~85	°C
Tstg	储藏温度	-65~+150	°C

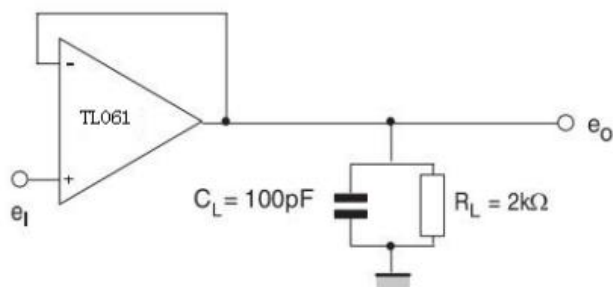
## 电气参数特性

( Vcc=±15, Tamp=25°C , 特殊情况另外说明 )

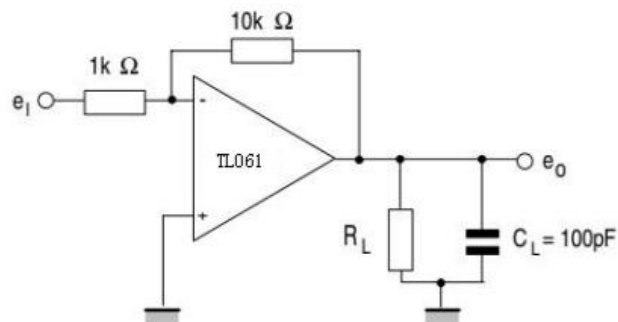
符号	参数名称	测试条件	测试值			单位
			Min	Typ	Max	
Vio	失调电压	Vo=0 V		±3	15	mV
Iio	输入失调电流	Vo=0 V		30	±100	pA
Iib	输入偏置电流	Vo=0 V			±200	nA
Vicm	输入共模电压		(Vcc-)+1.5		(Vcc+)-0.5	V
Vom	输出电压峰值	RL = 10 kΩ	±12	±13.5		V
AVD	大信号电压增益	RL ≥ 2 kΩ , Vo = ±10 V	80	95		dB
GB	增益带宽积			3		MHz
CMRR	共模抑制比	Rs=50 Ω	70	85		dB
SVR	电源抑制比	VCC = ±15 V to ±9 V, Vo=0V	80	86		dB
ICC	静态电流	VCC = ±15 V		±1.4	±2.8	mA
SR	转换速率	VI = 10 V		8		V/us
tr	上升时间	Vin=20 mV		0.1		us

## 典型应用

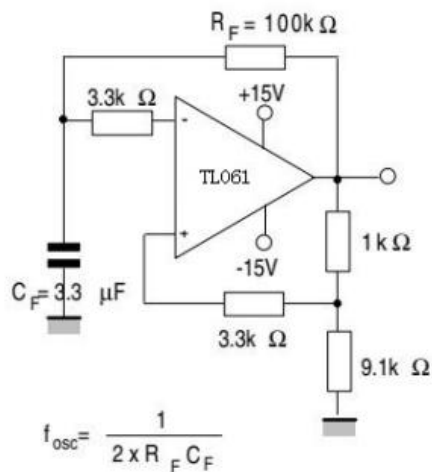
电压跟随器



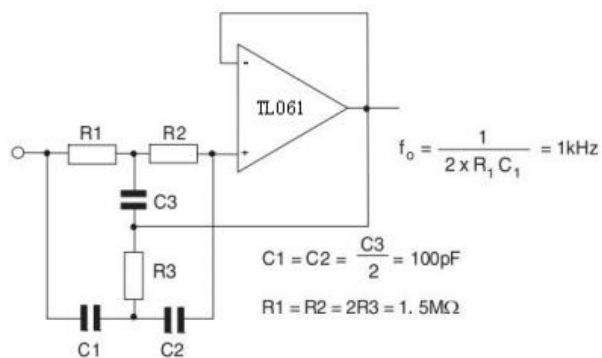
10倍增益反相放大器



0.5Hz方波振荡器

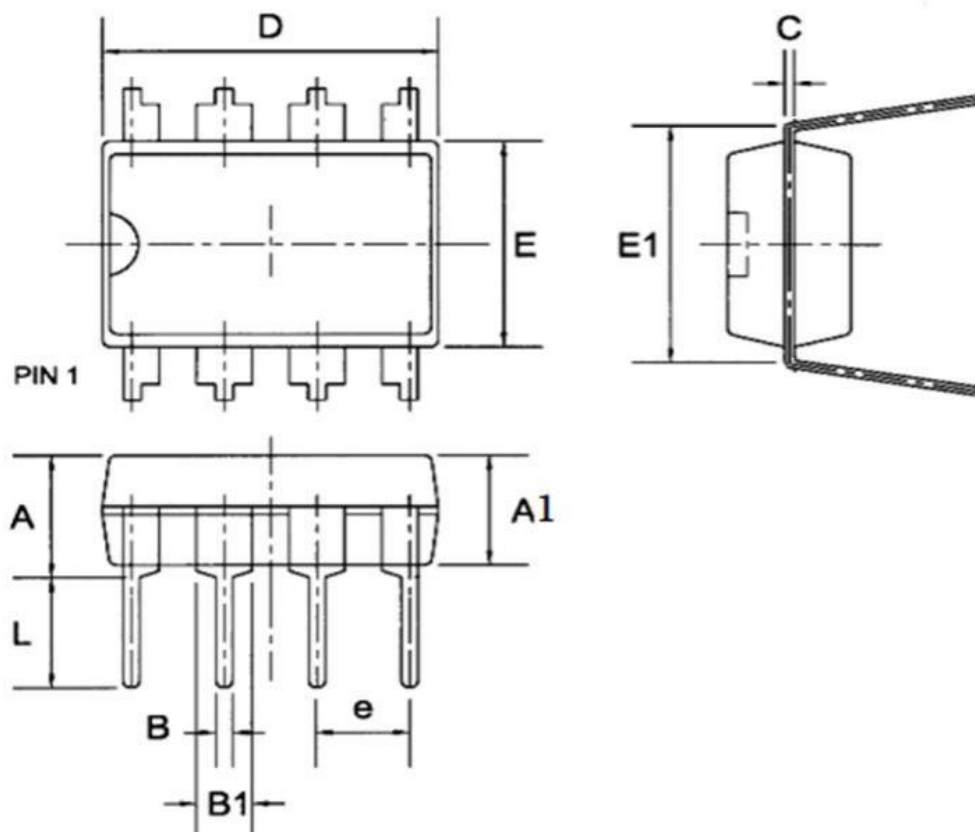


高Q阶式滤波器



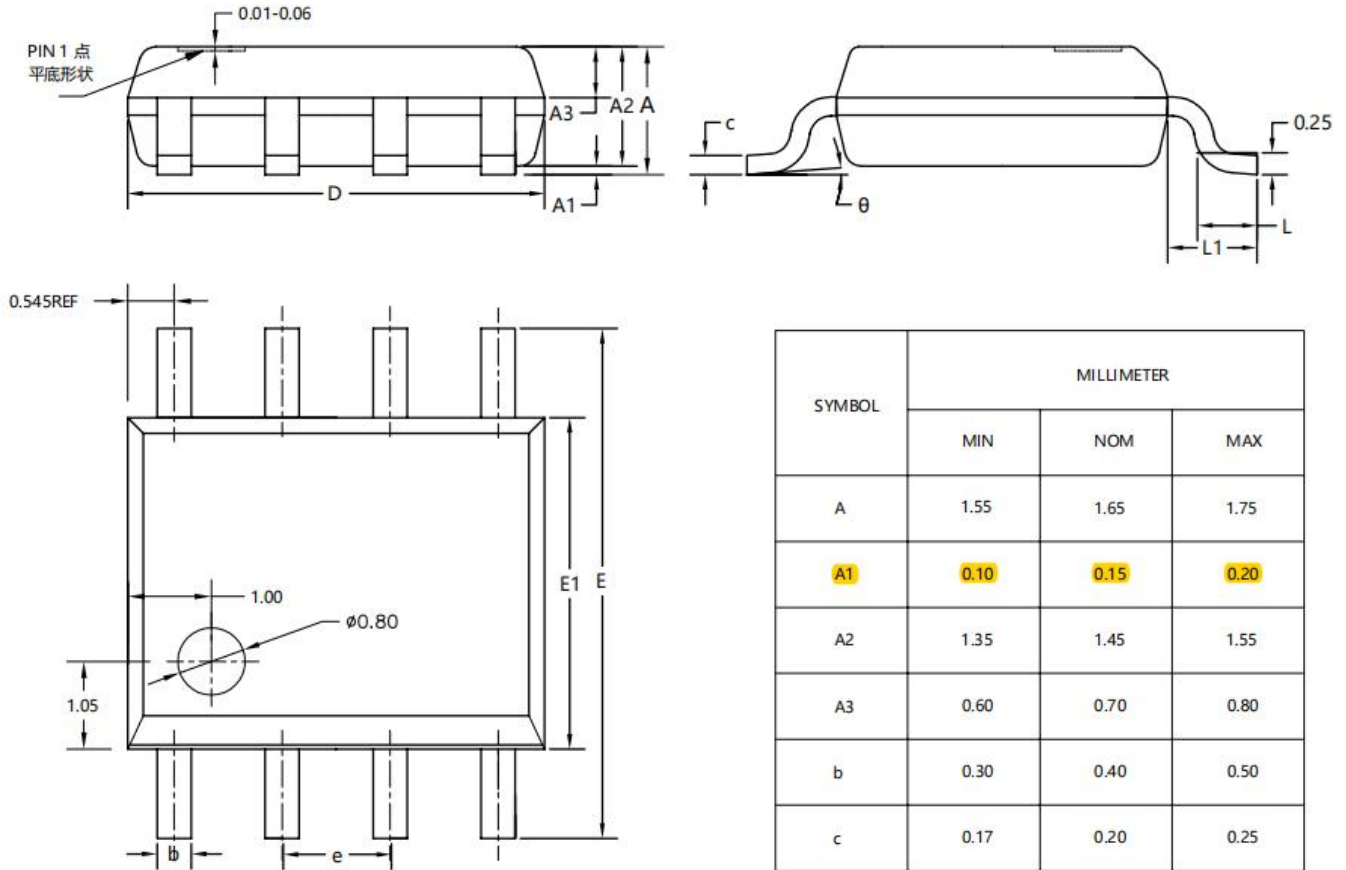
## 封装尺寸与外形图

DIP8



Symbol	Dimensions in Millimeters		
	Min	Nom	Max
A	--	--	4.31
A1	3.15	3.30	3.65
B	0.38	0.46	0.51
B1	1.27	1.55	1.77
C	0.20	0.25	0.30
D	8.95	9.40	9.45
E	6.15	6.20	6.65
E1	--	7.60	--
e	--	2.54	--
L	3.00	3.30	3.60

SOP8



SYMBOL	MILLIMETER		
	MIN	NOM	MAX
A	1.55	1.65	1.75
A1	0.10	0.15	0.20
A2	1.35	1.45	1.55
A3	0.60	0.70	0.80
b	0.30	0.40	0.50
c	0.17	0.20	0.25
D	4.80	4.90	5.00
E	5.80	6.00	6.20
E1	3.80	3.90	4.00
e	1.27BSC		
L	0.50	0.60	0.70
L1	1.05REF		
θ	0°	4°	8°

## 声明

- ❖ 深圳芯伯乐电子有限公司保留产品说明书的更改权，恕不另行通知！客户在下单前，需确认获取的资料是否为最新版本，并验证相关信息的完整性。
- ❖ 任何半导体产品在特定的条件下都有失效或发生故障的可能，买方有责任在使用深圳芯伯乐电子有限公司产品进行系统设计和整机制造时遵守安全标准，并采取相应的安全措施，以避免潜在失败风险可能造成人身伤害或财产损失情况的发生！
- ❖ 产品性能提升永无止境，深圳芯伯乐电子有限公司将竭诚为客户提供性能更佳、质量更优的集成电路产品。

单击下面可查看定价，库存，交付和生命周期等信息

[>>XBLW\(芯伯乐\)](#)