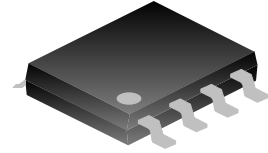


双通道低侧栅极驱动器

1. 描述

SDH21617是一款用于驱动N型功率MOSFET和IGBT等功率器件的高速栅极驱动电路，两路独立的通道可分别为输出级容性负载提供瞬态+2.0A/-2.0A的充放电电流。



SOP-8-225-1.27

2. 主要特点

- 输入逻辑兼容3.3V/5V/15V
- 输出输入同相
- 输出短路峰值电流+2.0A/-2.0A

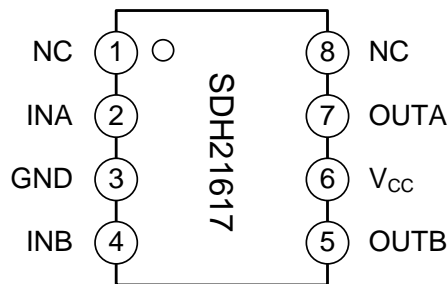
3. 应用

- 功率因数校正(PFC)
- 开关电源

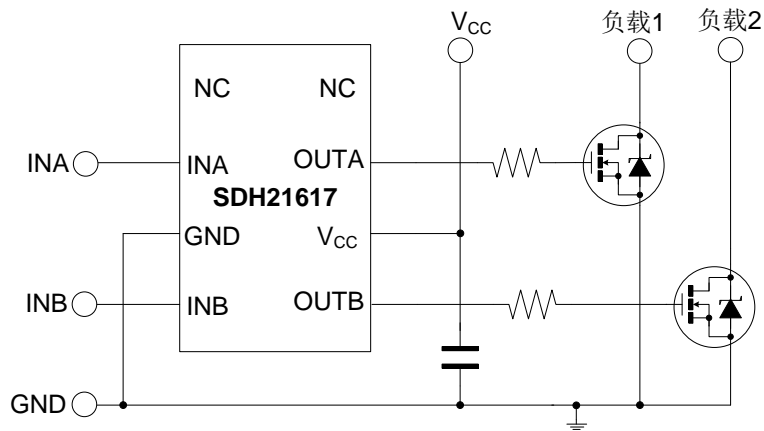
4. 产品规格分类

产品名称	封装类型	打印名称	环保等级	包装方式
SDH21617	SOP-8-225-1.27	SDH21617	无卤	料管
SDH21617TR	SOP-8-225-1.27	SDH21617	无卤	编带

5. 管脚排列图



6. 典型应用电路图



7. 封装外形图

SOP-8-225-1.27 单位: mm

SYMBOL	MILLIMETER		
	MIN	NOM	MAX
A	1.35	1.55	1.75
A1	0.05	0.15	0.25
A2	1.25	—	1.65
b	0.32	0.42	0.52
c	0.15	0.2	0.26
D	4.70	4.90	5.30
E	5.60	6.00	6.40
E1	3.60	3.90	4.20
e	1.27BSC		
L	0.30	—	1.27

单击下面可查看定价，库存，交付和生命周期等信息

[>>SILAN\(士兰微\)](#)