

广东微容电子科技有限公司

车规级T系列片式多层陶瓷电容器 产品规格书

(AEC-Q200已认证)

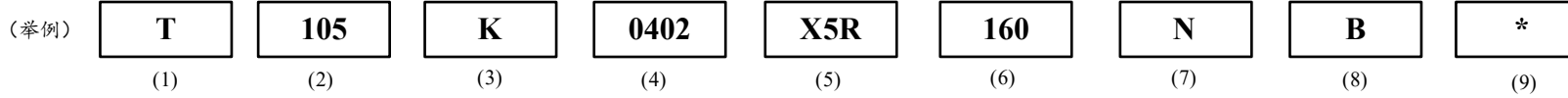
本规格书中包含的产品信息截止至2023年4月23日，同时本规格书可能根据需要修改或者废止，届时将不另行通知。
因此，您需要在采购之前确认准确的产品信息。

1.范围

此规格书适用于车载舒适娱乐型电子设备，满足AEC-Q200标准（Grade2或者Grade3）。

可用于汽车多媒体、舒适娱乐、座舱内部等不影响驾乘安全的电子设备。如有用于汽车安全应用的需求，请选择车规级A系列产品。

2.产品的命名规则



(1) 产品系列

T: 适用于车载舒适娱乐型应用，满足AEC-Q200标准的片式多层陶瓷电容器。

(2) 标称容量

用三位代码表示（单位：pF）。

对于10pF及以上：前两位数字为有效数字，后一位数字为前两位数字后面带"0"的个数；

对于10pF以下：三位代码均为有效数，小数点用字母R表示。

(举例)

代码	标称容量
104	100000pF
R75	0.75pF

(3) 容量公差

代码	容量公差
A	±0.05pF
B	±0.1pF
C	±0.25pF
D	±0.5pF
F	±1%
G	±2%
J	±5%
K	±10%
M	±20%

表1 尺寸标准-(4)尺寸&(8)厚度 (见图1)

尺寸代码	长/L (mm)	宽/W (mm)	厚/T (mm)	端头宽度/L1/L2 (mm)	厚度代码
0201	0.60±0.03	0.30±0.03	0.30±0.03	0.10~0.20	A
	0.60±0.05	0.30±0.05	0.30±0.05	0.10~0.20	J
	0.60 ^{+0.09} _{-0.03}	0.30 ^{+0.09} _{-0.03}	0.30 ^{+0.09} _{-0.03}	0.10~0.20	7
0402	1.00±0.05	0.50±0.05	0.50±0.05	0.15~0.35	B
	1.00±0.10	0.50±0.10	0.50±0.10	0.15~0.35	N
	1.00 ^{+0.15} _{-0.05}	0.50 ^{+0.15} _{-0.05}	0.50 ^{+0.15} _{-0.05}	0.15~0.35	6
	1.00 ^{+0.20} _{-0.05}	0.50 ^{+0.20} _{-0.05}	0.50 ^{+0.20} _{-0.05}	0.15~0.35	C
0603	1.60±0.30	0.80±0.30	0.70 ^{+0.10} _{-0.25}	0.20~0.60	U
	1.60±0.10	0.80±0.10	0.80±0.10	0.20~0.50	D
	1.60 ^{+0.20} _{-0.05}	0.80 ^{+0.15} _{-0.05}	0.80 ^{+0.15} _{-0.05}	0.20~0.50	E
	1.60 ^{+0.20} _{-0.10}	0.80 ^{+0.20} _{-0.10}	0.80 ^{+0.20} _{-0.10}	0.20~0.50	K
0805	2.00±0.10	1.25±0.10	0.80±0.10	0.25~0.70	D
	2.00±0.15	1.25±0.15	0.85±0.10	0.25~0.70	E
	2.00±0.20	1.25±0.20	0.85±0.15	0.25~0.70	K
	2.00±0.15	1.25±0.15	1.25±0.15	0.25~0.70	5
	2.00±0.20	1.25±0.20	1.25±0.20	0.25~0.70	H
1206	3.20±0.15	1.60±0.15	0.85±0.10	0.30~0.80	E
	3.20±0.20	1.60±0.20	0.85±0.15	0.30~0.80	K
	3.20±0.15	1.60±0.15	1.15±0.10	0.30~0.80	O
	3.20±0.20	1.60±0.20	1.60±0.20	0.30~0.80	1
	3.20±0.30	1.60±0.30	1.60±0.30	0.30~0.80	2
1210	3.20±0.20	2.50±0.20	0.85±0.15	0.30~0.90	K
	3.20±0.20	2.50±0.20	1.15±0.10	0.30~0.90	O
	3.20±0.20	2.50±0.20	2.00 ^{+0.00} _{-0.30}	0.30~0.90	P
	3.20±0.20	2.50±0.20	2.50±0.20	0.30~0.90	R
	3.20±0.35	2.50±0.35	2.50±0.35	0.30~0.90	3

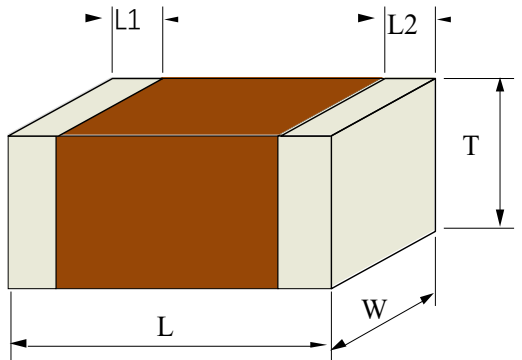


图1 产品结构示意图

(5) 电容量温度特性-表2

代码	容量变化率	温度范围	参考温度
C0G	0±30ppm/°C	-55°C~125°C	25°C
X7R	±15%	-55°C~125°C	25°C
X7S	±22%	-55°C~125°C	25°C
X7T	-33/+22%	-55°C~125°C	25°C
X6S	±22%	-55°C~105°C	25°C
X6T	-33/+22%	-55°C~105°C	25°C
X5R	±15%	-55°C~85°C	25°C

(6) 额定电压

代码	2R5	4R0	6R3	100	160	250	350	500	101	201	251	631	102
额定电压	2.5V	4V	6.3V	10V	16V	25V	35V	50V	100V	200V	250V	630V	1000V

(7) 端子结构

结构	表面镀层	阻挡层	第三层
材料	Sn	Ni	Cu

(9) 微容控制代码

3.产品容量范围表

表3 标称电容量范围

尺寸规格	额定电压Ur	标称电容量范围							厚度代码	
		COG	X7R	X7S	X7T	X6S	X6T	X5R		
0201	100V	0.1pF~150pF	—	—	—	—	—	—	A	
	50V	0.1pF~1nF	100pF~3.3nF	—	—	—	—	1nF~3.3nF	A	
	25V	0.1pF~1nF	100pF~10nF	—	—	—	—	1nF~10nF	A	
	16V	—	—	100pF~22nF	—	—	—	—	3.3nF~100nF	A
		—	—	—	—	—	100nF	—	—	7
	10V	—	—	100pF~22nF	—	—	—	—	3.3nF~100nF	A
		—	—	—	100nF	—	100nF	—	220nF	J
	6.3V	—	—	—	—	—	—	—	470nF~1.0μF	7
—		—	220pF~100nF	100nF	—	100nF	—	15nF~100nF	A	
4V	—	—	—	—	—	—	—	220nF~1.0μF	J	
	—	—	—	100nF	—	—	—	—	A	
0402	200V	0.2pF~47pF	—	—	—	—	—	—	B	
	100V	0.1pF~1nF	100pF~5.6nF	—	—	—	—	—	B	
	50V	0.1pF~1.5nF	100pF~100nF	—	—	—	—	10nF~100nF	B	
	35V	—	—	—	—	—	—	10nF~100nF	B	
	25V	0.1pF~1.5nF	100pF~220nF	—	220nF	220nF	—	—	22nF~220nF	B
		—	—	—	—	—	—	—	—	C
	16V	—	220pF~220nF	—	220nF	220nF	—	—	22nF~1.0μF	B
		—	220pF~470nF	220nF	220nF	220nF~1.0μF	—	—	220nF~1.0μF	B
	10V	—	—	470nF	470nF	—	—	—	—	N
		—	—	680nF~1.0μF	680nF~1.0μF	—	—	—	2.2μF	C
		—	220pF~470nF	220nF	220nF	220nF~1.0μF	—	—	220nF~1.0μF	B
		—	—	470nF	470nF	—	—	—	2.2μF	N
6.3V	—	—	—	—	—	—	—	4.7μF	6	
	—	—	—	—	—	—	—	—	C	
	—	—	680nF~1.0μF	680nF~1.0μF	—	—	2.2μF~4.7μF	—	C	
0603	250V	0.2pF~100pF	—	—	—	—	—	—	U	
		—	1nF	—	—	—	—	—	D	
	200V	0.2pF~100pF	—	—	—	—	—	—	U	
		—	1nF	—	—	—	—	—	D	
	100V	0.5pF~10nF	1nF~100nF	—	—	—	—	—	D	
	50V	0.5pF~10nF	1nF~220nF	—	—	—	—	—	D	
	35V	—	1nF~220nF	—	—	—	—	—	D	
	25V	0.5pF~10nF	1nF~1.0μF	1.0μF	1.0μF	1.0μF	—	1.0μF	D	

3.产品容量范围表

表3 标称电容量范围

尺寸规格	额定电压Ur	标称电容量范围							厚度代码
		COG	X7R	X7S	X7T	X6S	X6T	X5R	
0603	16V	—	1nF~1.0μF	1.0μF	1.0μF	1.0μF	—	2.2μF	D
		—	—	—	—	—	—	4.7μF~10μF	K
	10V	—	1nF~1.0μF	1.0μF	—	—	—	2.2μF	D
		—	—	—	—	—	—	4.7μF	E
	6.3V	—	—	—	—	—	—	10μF	K
		—	2.2μF	2.2μF	2.2μF	2.2μF	—	2.2μF	D
		—	—	—	—	—	—	4.7μF	E
	4V	—	—	—	—	10μF	10μF	10μF	K
		—	—	—	—	10μF	—	—	K
	0805	250V	0.1pF~2.7nF	—	—	—	—	—	—
3.3nF~10nF			100nF	—	—	—	—	—	H
200V		0.1pF~100pF	—	—	—	—	—	—	K
		—	100nF	—	—	—	—	—	H
100V		—	27nF~39nF	—	—	—	—	—	E
		0.1pF~2.7nF	—	—	—	—	—	—	K
		—	47nF~100nF	—	—	—	—	—	5
50V		3.3nF~10nF	120nF~470nF	—	—	—	—	—	H
		6.8nF~22nF	220nF~1μF	—	—	—	—	—	5
35V		—	220nF~1μF	—	—	—	—	—	5
25V		—	220nF~2.2μF	—	—	—	—	—	5
16V		—	220nF~2.2μF	—	—	—	—	—	5
		—	—	—	—	4.7μF	—	4.7μF~22μF	H
10V		—	—	—	—	4.7μF	—	4.7μF~22μF	H
6.3V		—	10μF	—	—	—	—	—	5
1206		1000V	100pF~470pF	—	—	—	—	—	—
	560pF~680pF		—	—	—	—	—	—	O
	820pF~1nF		—	—	—	—	—	—	1
	630V	100pF~820pF	—	—	—	—	—	—	K
		1nF	—	—	—	—	—	—	1
		1.2nF~1.8nF	—	—	—	—	—	—	K
		2.2nF~2.7nF	—	—	—	—	—	—	O
		3.3nF~10nF	—	—	—	—	—	—	1
	250V	100pF~820pF	—	—	—	—	—	—	K
		1nF	—	—	—	—	—	—	1
		1.2nF~1.8nF	—	—	—	—	—	—	K
		2.2nF~2.7nF	—	—	—	—	—	—	O
		3.3nF~10nF	—	—	—	—	—	1	

3.产品容量范围表

表3 标称电容量范围

尺寸规格	额定电压Ur	标称电容量范围							厚度代码
		COG	X7R	X7S	X7T	X6S	X6T	X5R	
1206	200V	100pF~820pF	—	—	—	—	—	—	K
		1nF	—	—	—	—	—	—	1
		1.2nF~1.8nF	—	—	—	—	—	—	K
		2.2nF~2.7nF	—	—	—	—	—	—	O
		3.3nF~10nF	—	—	—	—	—	—	1
	100V	10nF~39nF	—	—	—	—	—	—	E
		47nF~100nF	—	—	—	—	—	—	1
	50V	10nF~39nF	—	—	—	—	—	—	E
		47nF~100nF	2.2μF~4.7μF	2.2μF~4.7μF	2.2μF~4.7μF	2.2μF~4.7μF	—	2.2μF~4.7μF	1
	35V	—	2.2μF~4.7μF	2.2μF~4.7μF	2.2μF~4.7μF	2.2μF~4.7μF	—	2.2μF~4.7μF	1
	25V	—	2.2μF~4.7μF	2.2μF~4.7μF	—	—	—	—	1
		—	10μF	10μF	10μF	10μF	—	10μF	2
	16V	—	2.2μF~4.7μF	2.2μF~4.7μF	—	—	—	—	1
		—	10μF	10μF	10μF	10μF	—	10μF	2
10V	—	10μF	10μF	10μF	10μF	—	10μF	2	
6.3V	—	22μF	—	—	—	—	—	1	
1210	630V	1.2nF~1.8nF	—	—	—	—	—	—	K
		2.2nF~5.6nF	—	—	—	—	—	—	O
		6.8nF~18nF	—	—	—	—	—	—	P
		22nF~27nF	—	—	—	—	—	—	R
	50V	—	—	—	—	—	—	—	3
		—	4.7μF	2.2μF~4.7μF	4.7μF	4.7μF	—	—	R
		—	—	22μF	—	—	—	—	3
16V	—	22μF	—	—	—	—	—	R	

*具体型号见附表

4. 产品技术指标 (AEC-Q200)

NO.	AEC-Q200 测试项目	技术指标	AEC-Q200 试验方法及条件																																	
1	应力测试前后电气测试		需在25±5°C环境下测试																																	
2	预处理		将试样置于150+/-5°C环境下放置1h+/-10min, 后在室温放置24+/-2小时, 再进行电性能测量。(适用于2类陶瓷产品(X7R/X7S/X7T/X6S/X6T/X5R))																																	
3	高温存储	外观: 无可见损伤。 容量变化: C0G: ≤±2.5%或±0.25pF, 取较大者。 X7R/X7S/X7T/X6S/X6T/X5R: ≤±12.5%。 Q值或DF值: C0G: C≥30pF, Q≥350; 10pF≤C<30pF, Q≥275+5C/2; C<10pF, Q≥200+10C。 X7R/X7S/X7T/X6S/X6T/X5R: DF≤2000*10 ⁻⁴ IR值: C0G: 满足初始值要求。 X7R/X7S/X7T/X6S/X6T/X5R: ≥500MΩ或25Ω•F, 取较小者。	按MIL-STD-202 Method108 要求: 将试样安装在试验基板上, 按以下条件进行试验。 试验温度: 最高工作温度+/-3°C 试验时间: 1000小时 试验后试样置于室温放置24+/-4小时, 再进行外观检查与电气性能测量。 *2类陶瓷产品试验前需对试样做预处理。																																	
4	温度循环	外观: 无可见损伤。 容量变化: C0G: ≤±2.5%或±0.25pF, 取较大者。 X7R/X7S/X7T/X6S/X6T/X5R: ≤±15%。 Q值或DF值: C0G: 满足初始值要求。 X7R/X7S/X7T/X6S/X6T/X5R: DF≤2000*10 ⁻⁴ IR值: 满足初始值要求。	按 JESD22 Method JA-104 要求: 将试样安装在试验基板上, 按照1~4的顺序做温度循环试验。 试验后试样置于室温放置24+/-4小时, 再进行外观检查与电气性能测量。 <table border="1" data-bbox="1137 879 1944 1104"> <thead> <tr> <th rowspan="2">步骤</th> <th rowspan="2">时间 (min)</th> <th colspan="2">C0G/X7R/X7S/X7T</th> <th>X6S/X6T/X5R</th> </tr> <tr> <th>循环次数: 1000次</th> <th>循环次数: 5次</th> <th>循环次数: 1000次</th> </tr> <tr> <td></td> <td></td> <td>温度(°C)</td> <td>温度(°C)</td> <td>温度(°C)</td> </tr> </thead> <tbody> <tr> <td>1</td> <td>15+/-3</td> <td>-40+0/-3</td> <td>-55+0/-3</td> <td>最低工作温度+0/-3</td> </tr> <tr> <td>2</td> <td>1</td> <td>25</td> <td>25</td> <td>25</td> </tr> <tr> <td>3</td> <td>15+/-3</td> <td>105+3/-0</td> <td>125+3/-0</td> <td>最高工作温度+3/-0</td> </tr> <tr> <td>4</td> <td>1</td> <td>25</td> <td>25</td> <td>25</td> </tr> </tbody> </table> *2类陶瓷产品试验前需对试样做预处理。	步骤	时间 (min)	C0G/X7R/X7S/X7T		X6S/X6T/X5R	循环次数: 1000次	循环次数: 5次	循环次数: 1000次			温度(°C)	温度(°C)	温度(°C)	1	15+/-3	-40+0/-3	-55+0/-3	最低工作温度+0/-3	2	1	25	25	25	3	15+/-3	105+3/-0	125+3/-0	最高工作温度+3/-0	4	1	25	25	25
步骤	时间 (min)	C0G/X7R/X7S/X7T				X6S/X6T/X5R																														
		循环次数: 1000次	循环次数: 5次	循环次数: 1000次																																
		温度(°C)	温度(°C)	温度(°C)																																
1	15+/-3	-40+0/-3	-55+0/-3	最低工作温度+0/-3																																
2	1	25	25	25																																
3	15+/-3	105+3/-0	125+3/-0	最高工作温度+3/-0																																
4	1	25	25	25																																
5	破坏性物理分析 (DPA)	不应有缺陷。	按 ANSI/EIA-469-D-2006 对样品外部目检 和制样镜检。																																	

NO.	AEC-Q200 测试项目	技术指标	AEC-Q200 试验方法及条件
6	潮湿负荷	外观：无可见损伤。 容量变化： COG：≤±3%或±0.3pF，取较大者。 X7R/X7S/X7T/X6S/X6T/X5R：≤±12.5%。 Q值或DF值： COG： C≥30pF，Q≥200； C<30pF，Q≥100+10C/3。 X7R/X7S/X7T/X6S/X6T/X5R：DF≤2000*10 ⁻⁴ IR值： COG：≥1000MΩ或50Ω·F，取较小者。 X7R/X7S/X7T/X6S/X6T/X5R：≥100MΩ或5Ω·F，取较小者。	按MIL-STD-202 Method 103 要求： 将试样安装在试验基板上，按以下条件进行试验。 试验温度：85°C±3°C 试验湿度：80%RH~85%RH 试验电压：额定电压及1.3+0.2/-0V 试验时间：1000±12小时 充放电电流不超过50mA。 试验后试样置于室温放置24±4小时，再进行外观检查与电气性能测量。 *2类陶瓷产品试验前后需对试样做预处理。
7	高温工作寿命	外观：无可见损伤。 容量变化： COG：≤±3%或±0.3pF，取较大者。 X7R/X7S/X7T/X6S/X6T/X5R：≤±12.5%。 Q值或DF值： COG： C≥30pF，Q≥350； 10pF≤C<30pF，Q≥275+5C/2； C<10pF，Q≥200+10C。 X7R/X7S/X7T/X6S/X6T/X5R：DF≤2000*10 ⁻⁴ IR值： COG：≥1000MΩ或50Ω·F，取较小者。 X7R/X7S/X7T/X6S/X6T/X5R：≥100MΩ或5Ω·F，取较小者。	按MIL-STD-202 Method108 要求： 试验温度：上限类别温度±3°C 试验电压：1.0倍额定电压 试验时间：1000±12小时 试验后试样置于室温放置24±4小时，再进行外观检查与电气性能测量。 *2类陶瓷产品试验前后需对试样做预处理。
8	机械冲击	外观：无可见损伤。 容量变化：满足初始值要求。 Q值或DF值：满足初始值要求。 IR值：满足初始值要求。	按MIL-STD-202 Method 213 要求： 将试样安装在试验基板上，按以下条件进行试验。 波形：半正弦波 峰值加速度：1500g 持续时间：0.5ms 冲击方向及次数：三轴六向各3次，共18次
9	振动	外观：无可见损伤。 容量变化：满足初始值要求。 Q值或DF值：满足初始值要求。 IR值：满足初始值要求。	按MIL-STD-202 Method 204 要求： 将试样安装在试验基板上，按以下条件进行试验。 频率范围：10Hz~2000Hz 峰值加速度：5g/s 持续时间：20分钟 振动方向及次数：三个方向，每个方向12次，共36次

NO.	AEC-Q200 测试项目	技术指标	AEC-Q200 试验方法及条件
10	耐焊接热	外观：无可见损伤。 容量变化：满足初始值要求。 Q值或DF值：满足初始值要求。 IR值：满足初始值要求。	按MIL-STD-202 Method 210 要求： 将试样在110°C~150°C预热60~120秒，后按以下条件进行试验。 试验方法：锡槽法 试验温度：260+/-5°C 浸入时间：10+/-1s 试验后试样置于室温放置24+/-4小时，再进行外观检查与电气性能测量。 *2类陶瓷产品试验前需对试样做预处理。
11	ESD	外观：无可见损伤。 容量变化：满足初始值要求。 Q值或DF值：满足初始值要求。 IR值：满足初始值要求。	按AEC-Q200-002 要求： 温度：22+/-5°C 湿度：30%RH~60%RH 电压设定：2kV（接触放电） 测试方法：试样组内的每一个端子将进行两次放电，一次正极，一次负极 试验后试样置于室温放置24+/-4小时，再进行外观检查与电气性能测量。 *2类陶瓷产品试验前后需对试样做预处理。
12	可焊性	外观：上锡良好，无分散性缺陷，上锡率>95%；	按J-STD-002 要求： 水蒸：水蒸汽100+/-5°C下蒸4h+/-10min 老化：150+/-5°C老化1h+/-10min，冷却>15min 在助焊剂（25%松香和75%异丙醇（或乙醇））中浸渍5~10s 试验温度：245+/-5°C锡槽，浸入深度为10mm，保持5+0/-0.5s
13	外观	瓷体和端电极无明显伤痕	在10倍显微镜下目测
14	尺寸	产品的外形和尺寸应满足图1和表1的要求	使用精度不低于0.01mm的量具测量
15	静电容量	满足标称电容量及其允许偏差	温度：18~28°C 湿度：≤80% RH 测试频率：详见表4 测试电压：详见表4

NO.	AEC-Q200 测试项目	技术指标	AEC-Q200 试验方法及条件												
16	Q值或损耗角正切值 (DF值)	满足表5技术指标	温度: 18~28°C 湿度: ≤80% RH 测试频率: 详见表4 测试电压: 详见表4												
17	绝缘电阻值 (IR值) (25°C)	满足表6技术指标	温度: 25°C 湿度: ≤80% RH 测试电压: <table border="1" data-bbox="1099 448 1435 544"> <tr> <th>额定电压</th> <th>测试电压</th> </tr> <tr> <td>Ur≤500V</td> <td>1.0×Ur</td> </tr> <tr> <td>Ur > 500V</td> <td>500V</td> </tr> </table> 施加电压时间: 60+/-5s	额定电压	测试电压	Ur≤500V	1.0×Ur	Ur > 500V	500V						
额定电压	测试电压														
Ur≤500V	1.0×Ur														
Ur > 500V	500V														
18	绝缘电阻值 (IR值) (COG/X7R/X7S/X7T: 125°C X6S/X6T: 105°C X5R: 85°C)	满足表6技术指标	温度: 最高工作温度 测试电压: <table border="1" data-bbox="1099 695 1435 783"> <tr> <th>额定电压</th> <th>测试电压</th> </tr> <tr> <td>Ur≤500V</td> <td>1.0×Ur</td> </tr> <tr> <td>Ur > 500V</td> <td>500V</td> </tr> </table> 施加电压时间: 60+/-5s	额定电压	测试电压	Ur≤500V	1.0×Ur	Ur > 500V	500V						
额定电压	测试电压														
Ur≤500V	1.0×Ur														
Ur > 500V	500V														
19	电容量温度特性	满足表2技术指标	容量测定应在每个温度点保持5分钟后进行测定。 容量的参考点为Step3的容量值 测试电压: ≤1.0Vrms (详见具体的测试报告) <table border="1" data-bbox="1099 983 1435 1158"> <thead> <tr> <th>Step</th> <th>温度 (°C)</th> </tr> </thead> <tbody> <tr> <td>1</td> <td>25±2</td> </tr> <tr> <td>2</td> <td>-55±3</td> </tr> <tr> <td>3</td> <td>25±2</td> </tr> <tr> <td>4</td> <td>最高工作温度±3</td> </tr> <tr> <td>5</td> <td>25±2</td> </tr> </tbody> </table> *2类陶瓷产品试验前需对试样做预处理。	Step	温度 (°C)	1	25±2	2	-55±3	3	25±2	4	最高工作温度±3	5	25±2
Step	温度 (°C)														
1	25±2														
2	-55±3														
3	25±2														
4	最高工作温度±3														
5	25±2														

NO.	AEC-Q200 测试项目	技术指标	AEC-Q200 试验方法及条件																									
20	耐电压	外观: 无可见损伤。 容量变化: 满足初始值要求。 Q值或DF值: 满足初始值要求。 IR值: 满足初始值要求。	按 IEC 60384-1 / IEC 60384-10 / AEC-Q200要求: 测试电压: <table border="1"> <tr> <th>额定电压</th> <th>测试电压</th> </tr> <tr> <td>$U_r \leq 100V$</td> <td>$2.5 \times U_r$</td> </tr> <tr> <td>$100V < U_r \leq 200V$</td> <td>$1.5 \times U_r + 100V$</td> </tr> <tr> <td>$200V < U_r \leq 500V$</td> <td>$1.3 \times U_r + 100V$</td> </tr> <tr> <td>$500V < U_r \leq 1000V$</td> <td>$1.3 \times U_r$</td> </tr> </table> 电压持续时间: 60秒; 充/放电电流不超过50mA	额定电压	测试电压	$U_r \leq 100V$	$2.5 \times U_r$	$100V < U_r \leq 200V$	$1.5 \times U_r + 100V$	$200V < U_r \leq 500V$	$1.3 \times U_r + 100V$	$500V < U_r \leq 1000V$	$1.3 \times U_r$															
额定电压	测试电压																											
$U_r \leq 100V$	$2.5 \times U_r$																											
$100V < U_r \leq 200V$	$1.5 \times U_r + 100V$																											
$200V < U_r \leq 500V$	$1.3 \times U_r + 100V$																											
$500V < U_r \leq 1000V$	$1.3 \times U_r$																											
21	弯曲	外观: 无可见损伤。 容量变化: COG: $\leq \pm 5\%$ 或 $\pm 0.5pF$, 取较大者。 X7R/X7S/X7T/X6S/X5R: $\leq \pm 10\%$ 。 Q值或DF值: 满足初始值要求。 IR值: 满足初始值要求。	按AEC-Q200-006要求: 将试样安装在试验基板上(图2), 按如图3施加垂直方向的力, 以1mm/sec的速度弯曲a, 停留60+5/-0s, 并测量电容 量。																									
22	端头强度(附着力)	外观: 无可见损伤。 容量变化: 满足初始值要求。 Q值或DF值: 满足初始值要求。 IR值: 满足初始值要求。	按AEC-Q200-006要求: 将试样安装在试验基板上(图2), 按如图4施加力F, 停留60+/-1s。 力的大小: <table border="1"> <tr> <th>尺寸</th> <th>F(N)</th> </tr> <tr> <td>0201/0402</td> <td>2</td> </tr> <tr> <td>0603及以上</td> <td>17.7</td> </tr> </table>	尺寸	F(N)	0201/0402	2	0603及以上	17.7																			
尺寸	F(N)																											
0201/0402	2																											
0603及以上	17.7																											
23	瓷体强度	<table border="1"> <tr> <th>尺寸</th> <th>厚度范围 (mm)</th> <th>断裂力指标 (N)</th> </tr> <tr> <td>0201</td> <td>≥ 0.3</td> <td>≥ 5</td> </tr> <tr> <td>0402</td> <td>≥ 0.5</td> <td>≥ 8</td> </tr> <tr> <td>0603</td> <td>> 0.5</td> <td>≥ 20</td> </tr> <tr> <td>0805</td> <td>> 0.5</td> <td>≥ 20</td> </tr> <tr> <td rowspan="2">1206</td> <td>≤ 1.25</td> <td>≥ 15</td> </tr> <tr> <td>> 1.25</td> <td>≥ 54.5</td> </tr> <tr> <td rowspan="2">1210</td> <td>≤ 1.25</td> <td>≥ 15</td> </tr> <tr> <td>> 1.25</td> <td>≥ 54.5</td> </tr> </table>	尺寸	厚度范围 (mm)	断裂力指标 (N)	0201	≥ 0.3	≥ 5	0402	≥ 0.5	≥ 8	0603	> 0.5	≥ 20	0805	> 0.5	≥ 20	1206	≤ 1.25	≥ 15	> 1.25	≥ 54.5	1210	≤ 1.25	≥ 15	> 1.25	≥ 54.5	按AEC-Q200-003要求: 按如图5施加力F, 记录电容器断裂时所施加的力的数值。
尺寸	厚度范围 (mm)	断裂力指标 (N)																										
0201	≥ 0.3	≥ 5																										
0402	≥ 0.5	≥ 8																										
0603	> 0.5	≥ 20																										
0805	> 0.5	≥ 20																										
1206	≤ 1.25	≥ 15																										
	> 1.25	≥ 54.5																										
1210	≤ 1.25	≥ 15																										
	> 1.25	≥ 54.5																										
24	温度冲击	外观: 无可见损伤。 容量变化: COG: $\leq \pm 2.5\%$ 或 $\pm 0.25pF$, 取较大者。 X7R/X7S/X7T/X6S/X6T/X5R: $\leq \pm 10\%$ 。 Q值或DF值: 满足初始值要求。 IR值: 满足初始值要求。	按MIL-STD-202 Method 107要求: TL: 下限类别温度 TU: 上限类别温度 在TL或TU的放置时间: 15分钟 TL与TU之间的转换时间: 20s之内 循环次数: 300次																									

表4 静电容量、Q值或DF值测试频率及测试电压

温度特性	容量范围	测试频率	测试电压
C0G	≤1000pF	1MHz+/-10%	1.0+/-0.2Vrms
	>1000pF	1kHz+/-10%	1.0+/-0.2Vrms
X7R/X7S/X7T/X6S/X6T/X5R	≤10μF	1kHz+/-10%	1.0+/-0.2Vrms
	>10μF	120+/-24Hz	0.5+/-0.1Vrms

表5 Q值或DF值技术指标

温度特性	容量范围	Q值或DF值标准
C0G	<30pF	Q≥400+20C
	≥30pF	Q≥1000
X7R/X7S/X7T/X6S/X6T/X5R	/	DF≤1250×10 ⁻⁴

表6 IR值技术指标

温度特性	IR值标准 (25°C)	IR值标准 (C0G/X7R/X7S/X7T: 125°C X6S/X6T: 105°C X5R: 85°C)
C0G	IR≥10000MΩ 或 500Ω·F/C, 取较小者	IR≥1000MΩ 或 100Ω·F/C, 取较小者
X7R/X7S/X7T/X6S/X6T/X5R	IR≥1000MΩ 或 50Ω·F/C, 取较小者	IR≥100MΩ 或 5Ω·F/C, 取较小者

弯曲

■ 试验基板

材料：环氧树脂PCB

厚度：0.8mm (0201/0402) 或1.6mm (0603/0805/1206/1210)

■ 焊盘尺寸

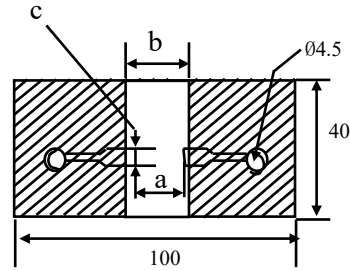


图 2

尺寸	焊盘尺寸 (mm)		
	a	b	c
0201	0.3	0.9	0.3
0402	0.5	1.5	0.6
0603	0.6	2.2	0.9
0805	0.8	3.0	1.3
1206	2.0	4.4	1.7
1210	2.0	4.4	2.6

弯曲度标准:

- 1) COG: a=2mm
- 2) X7R/X7S/X7T/X6S/X6T/X5R:
 - ① 产品厚度≤0.85mm: a=1mm
 - ② 产品厚度>0.85mm: a=2mm

■ 施压方法

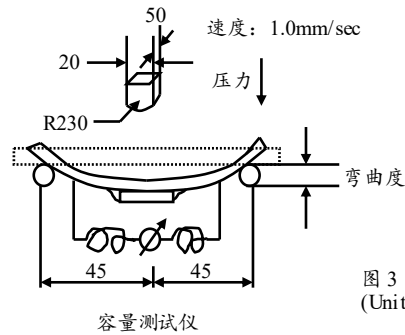


图 3
(Unit : mm)

端头强度 (附着力)

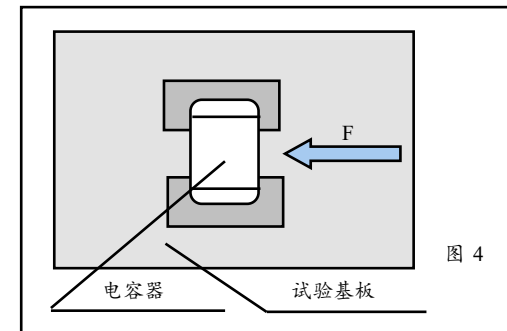


图 4

瓷体强度

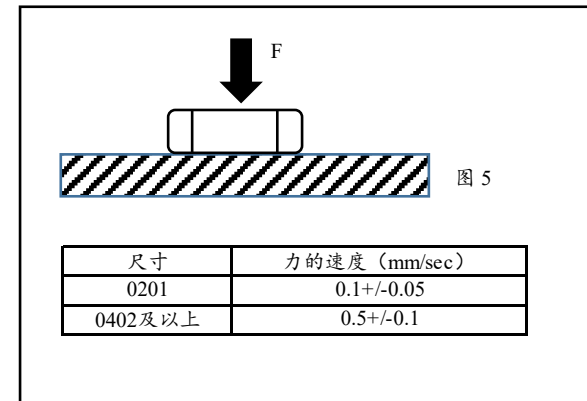
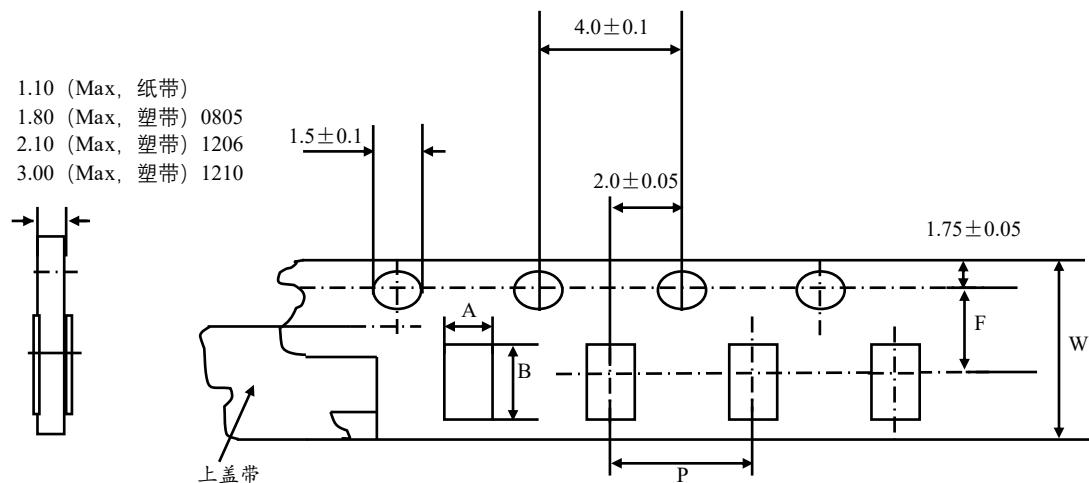


图 5

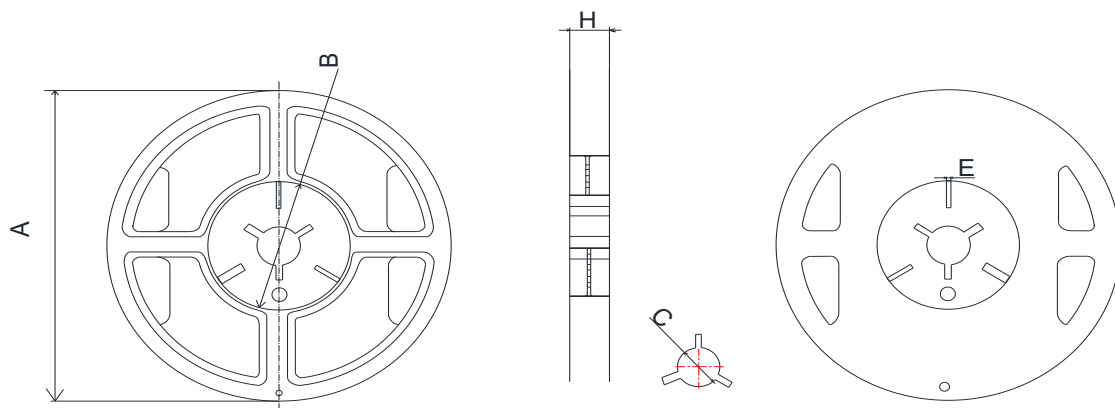
5. 载带尺寸

尺寸代码	厚度代码	尺寸 (mm)				
		A	B	F	P	W
0201	A	0.37(Typ.)	0.68(Typ.)	3.50±0.05	2.00±0.10	8.00±0.20
	J	0.39(Typ.)	0.70(Typ.)	3.50±0.05	2.00±0.10	8.00±0.20
	7	0.46(Typ.)	0.75(Typ.)	3.50±0.05	2.00±0.10	8.00±0.20
0402	B	0.65(Typ.)	1.15(Typ.)	3.50±0.05	2.00±0.10	8.00±0.20
	N	0.70(Typ.)	1.23(Typ.)	3.50±0.05	2.00±0.10	8.00±0.20
	6	0.74(Typ.)	1.23(Typ.)	3.50±0.05	2.00±0.10	8.00±0.20
0603	C	0.79(Typ.)	1.32(Typ.)	3.50±0.05	2.00±0.10	8.00±0.20
	U	1.10±0.10	2.00±0.20	3.50±0.05	4.00±0.10	8.00±0.20
	D	1.05±0.10	1.80±0.20	3.50±0.05	4.00±0.10	8.00±0.20
0805	E	1.10±0.10	2.00±0.20	3.50±0.05	4.00±0.10	8.00±0.20
	K	1.10±0.10	2.00±0.20	3.50±0.05	4.00±0.10	8.00±0.20
	D	1.55±0.15	2.40±0.20	3.50±0.05	4.00±0.10	8.00±0.20
	E	1.55±0.15	2.40±0.20	3.50±0.05	4.00±0.10	8.00±0.20
	K	1.55±0.15	2.40±0.20	3.50±0.05	4.00±0.10	8.00±0.20
1206	5	1.45±0.10	2.40±0.20	3.50±0.05	4.00±0.10	8.00±0.20
	H	1.55±0.10	2.40±0.20	3.50±0.05	4.00±0.10	8.00±0.20
	E	1.90±0.20	3.60±0.20	3.50±0.05	4.00±0.10	8.00±0.20
	K	2.00±0.20	3.60±0.20	3.50±0.05	4.00±0.10	8.00±0.20
	O	1.90±0.20	3.60±0.20	3.50±0.05	4.00±0.10	8.00±0.20
1210	1	2.00±0.20	3.60±0.20	3.50±0.05	4.00±0.10	8.00±0.20
	2	2.00(Typ.)	3.63(Typ.)	3.50±0.05	4.00±0.10	8.00±0.20
	K	2.80±0.20	3.60±0.20	3.50±0.05	4.00±0.10	8.00±0.20
	O	2.80±0.20	3.60±0.20	3.50±0.05	4.00±0.10	8.00±0.20
	P	2.80±0.20	3.60±0.20	3.50±0.05	4.00±0.10	8.00±0.20
1210	R	2.80±0.20	3.60±0.20	3.50±0.05	4.00±0.10	8.00±0.20
	3	2.82(Typ.)	3.55(Typ.)	3.50±0.05	4.00±0.10	8.00±0.20



- A: 方孔宽度
 B: 方孔长度
 F: 定位孔和方孔的中心距离
 P: 方孔间距
 W: 载带宽度

6. 圆盘尺寸



圆盘尺寸	尺寸 (mm)				
	A	B	C	E	H
7"	$\Phi 178 \pm 2.0$	$\Phi 60 \pm 2.0$	$\Phi 13 \pm 1.0$	4 ± 1.0	9.5 ± 1.0

■ 贮存

贮存周期：产品贮存周期为12个月，超过12个月需重新提交检验。

贮存条件：温度：小于35°C；相对湿度：小于70%。

■ 环保要求

本规格书内的所有产品均符合欧盟RoHS\REACH指令以及《微容科技有害物质限用规格管理工作指引》要求。

■ 设计选型

1.工作温度

- a. 电容器使用过程中避免超过其上限类别温度。
- b. 表面温度以及自加热温度应该低于电容器的上限类别温度。

2.工作电压

电容器的工作电压必须低于其额定电压。

■ PCB设计

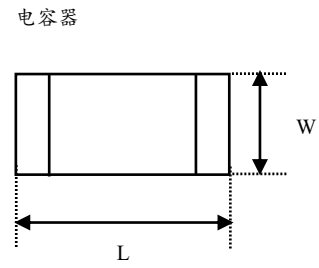
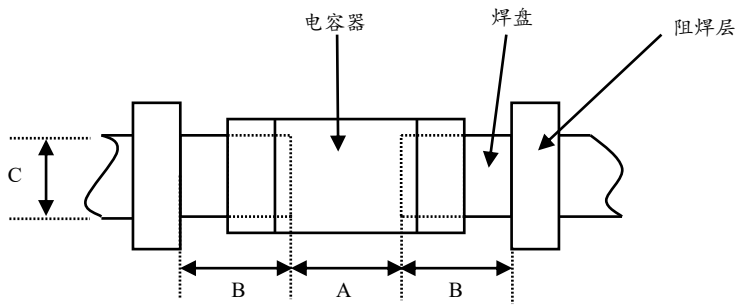
1.焊盘设计

电容器贴装在PCB上时，端头焊锡量对电容器的性能有直接的联系。焊锡量越多，施加在电容器上的应力就越大。

因此，设计焊盘时，必须考虑焊锡的尺寸和结构，请参考下面设计：

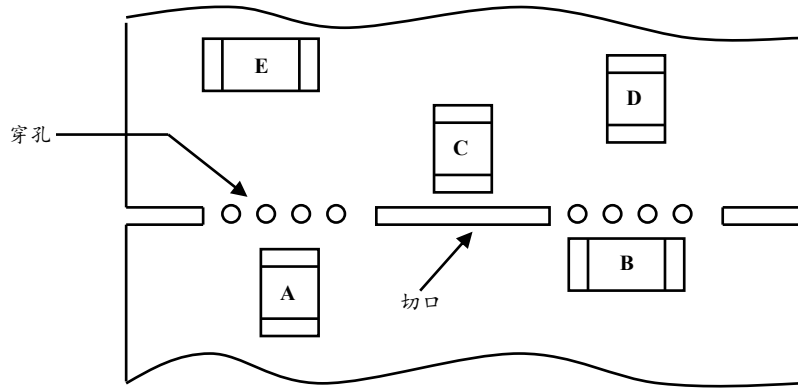
推荐的回流焊焊盘尺寸 (单位:mm)

尺寸代码 (EIA)	L×W	A	B	C
0201	0.6×0.3	0.20~0.30	0.20~0.35	0.20~0.40
0402	1.0×0.5	0.30~0.50	0.35~0.45	0.45~0.55
0603	1.6×0.8	0.60~0.80	0.60~0.70	0.60~0.80
0805	2.0×1.25	0.80~1.20	0.60~0.70	0.80~1.10
1206	3.2×1.6	2.20~2.40	0.80~0.90	1.00~1.40
1210	3.2×2.5	2.20~2.40	1.00~1.20	1.80~2.30



2. 电容器在PCB上的布局设计

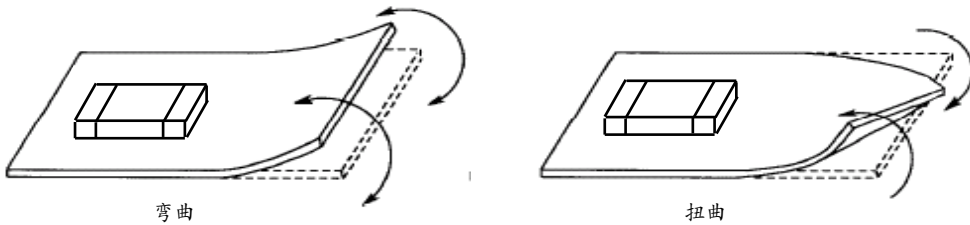
机械应力根据电容器在PCB上的位置不同而变化，请参考下面的设计方案：



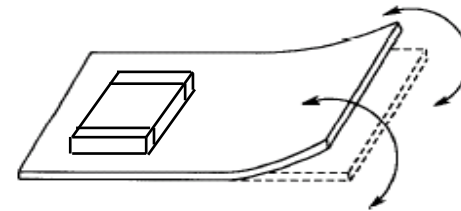
施加在电容器上的应力大小为： $A > B = C > D > E$

注意：不要弯曲或扭曲 PCB，否则电容器会发生断裂。请参考下面的例子：

a. 应避免的情况

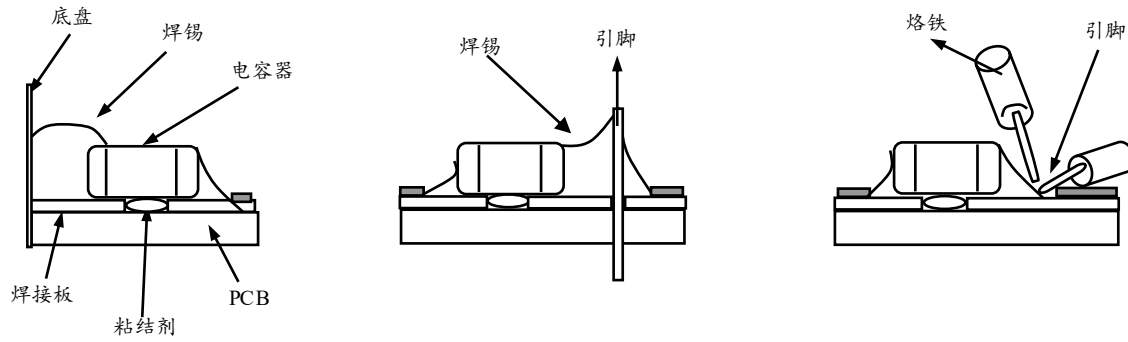


b. 建议的操作方式

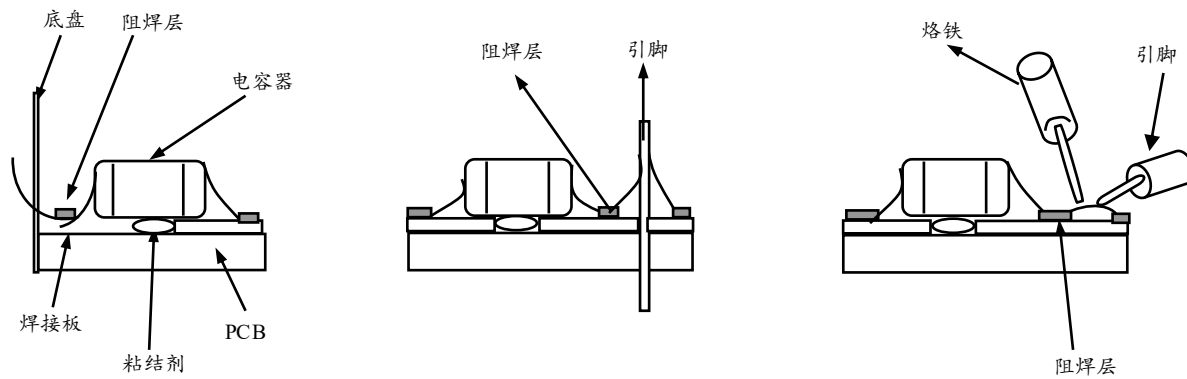


■ 焊锡的应用以及焊接方式

a. 以下的焊接方式应该避免



b. 请参考以下的焊接方式

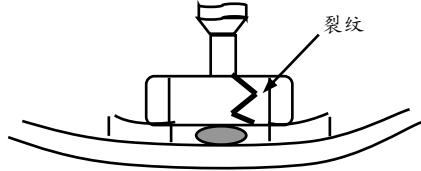
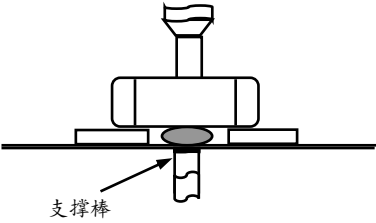
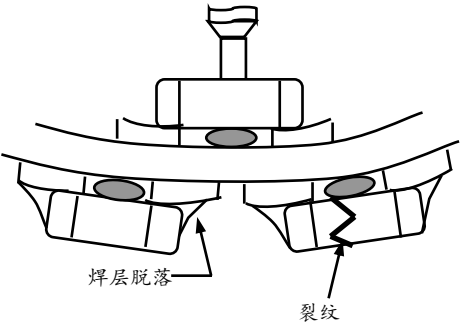
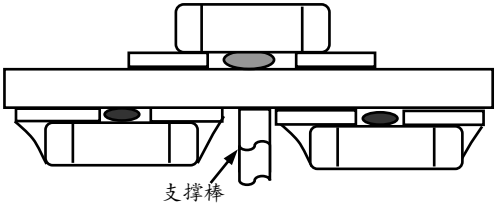


■ 自动化设计的注意事项

如果安装头调整得过低，会产生过高的应力，导致电容器断裂。请参考下面的注意事项：

- 调整安装头的底部接触 PCB 的表面，但不能用力压；
- 调整安装头的压力至 1~3N；
- 为了降低来自安装头的冲击力，应该由 PCB 的底部提供支撑力。

参考下面的设计实例：

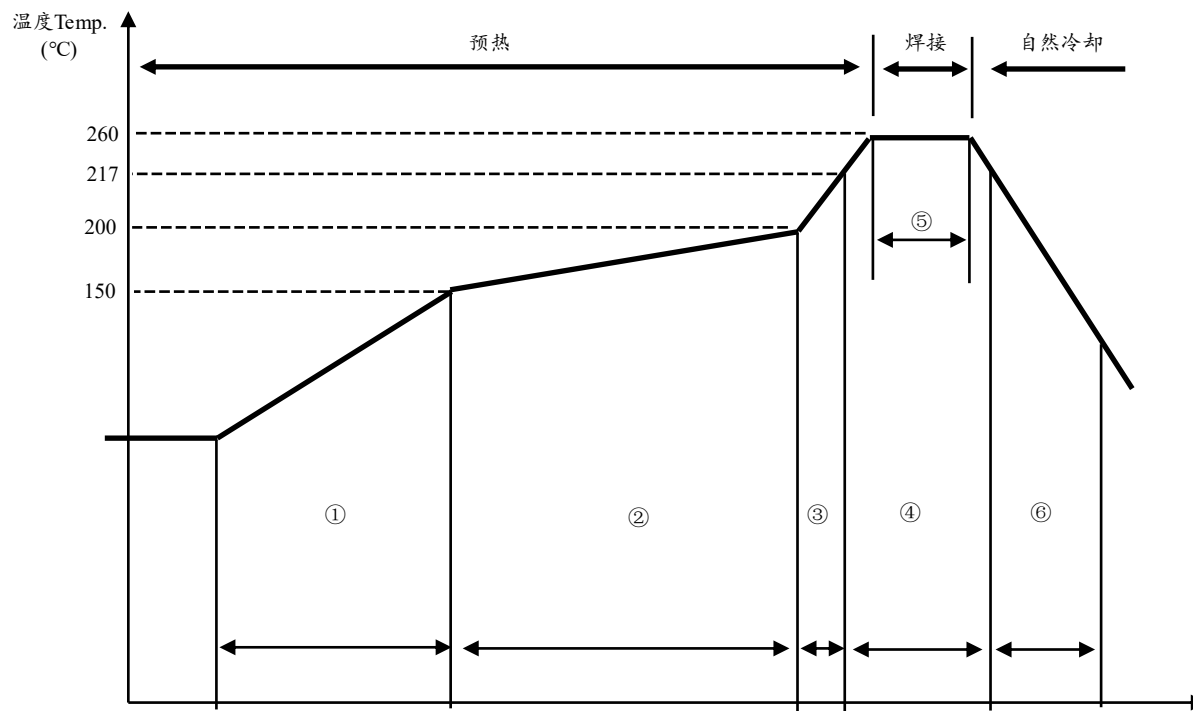
	避免设计方案	建议设计方案
单面贴装	 <p>裂纹</p>	 <p>支撑棒</p>
双面贴装	 <p>焊层脱落</p> <p>裂纹</p>	 <p>支撑棒</p>

■ 焊接

1. 焊剂的选择:

- 建议使用一种轻度活性焊剂（氯含量少于0.1wt%），避免使用活性过强的焊剂。
- 请使用适量的焊剂，避免过量。
- 当使用可溶水的焊剂时，需要进行充分的洗涤。

2. 焊接曲线的设计（仅供参考）：



回流焊焊接曲线

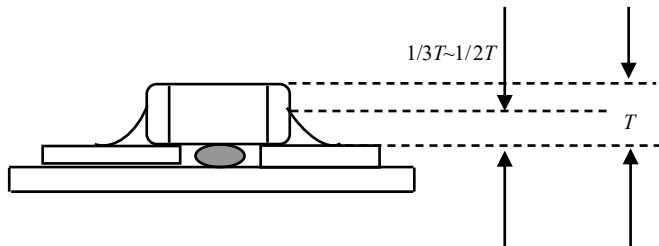
(1) 回流焊接条件:

编号	回流焊接温区	回流焊接温度条件
①	预热1	升温速率: $\leq 3^{\circ}\text{C/s}$; 持续时间: 60s
②	恒温	升温速率: $\leq 1^{\circ}\text{C/s}$; 150~200°C持续时间: 60~120s
③	预热2	升温速率: $1\sim 5^{\circ}\text{C/s}$
④	焊接区1	217°C持续60~150s
⑤	焊接区2	255~260°C持续30s以上
⑥	自然冷却	降温速率: $\leq 6^{\circ}\text{C/s}$

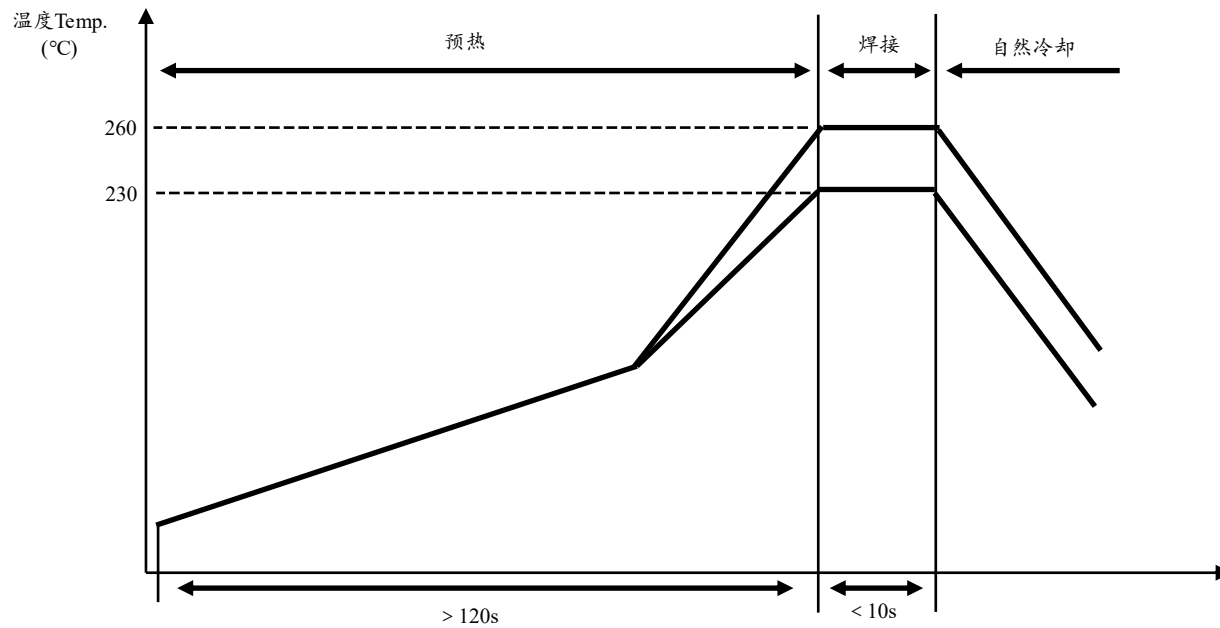
注意:

a. 过度的焊锡会在温度变化时产生较高的张力, 从而导致裂纹。而少量的焊锡可能会导致电容器与 PCB 分离。理想的条件是焊锡量控制在电容器厚度的 $1/2\sim 1/3$, 如下图所示:

b. 焊接时间尽量与建议的时间相近, 过长的时间会影响可焊效果。



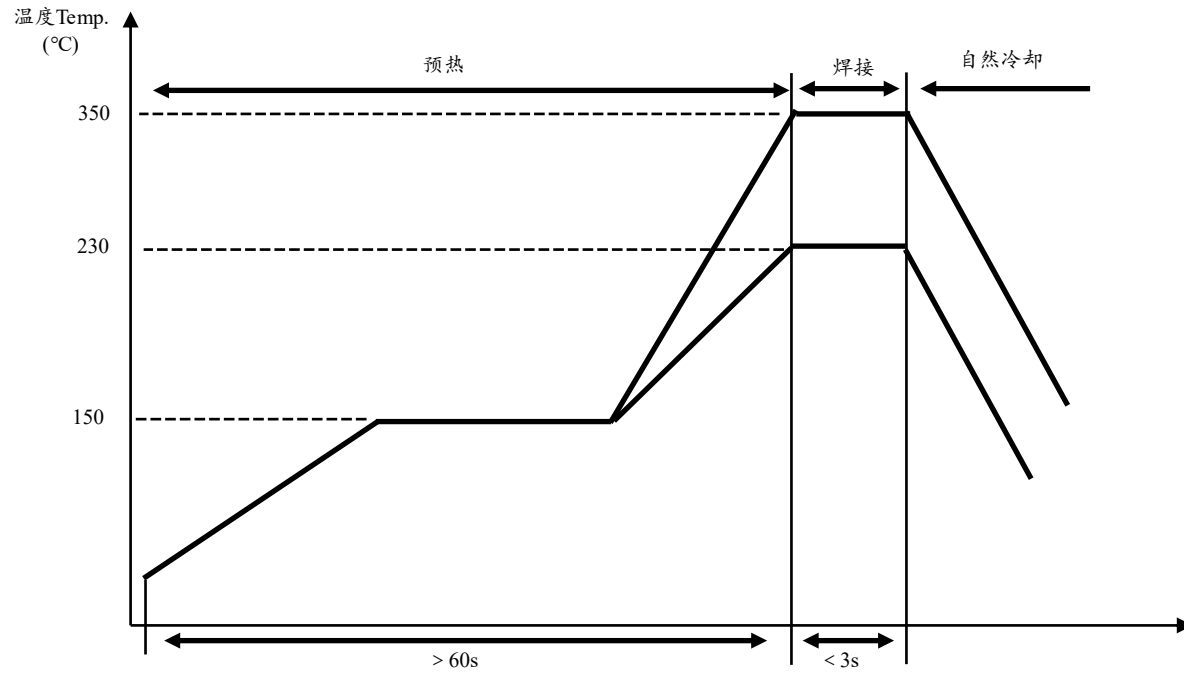
(2) 波峰焊接条件:



注意:

- a. 确保电容器经过充分的预热。
- b. 电容器与焊锡之间的温度差不能高于 100~130°C。
- c. 波峰焊条件不能使用在仅为回流焊接设计的电容器上。

(3) 手工焊接条件:



注意:

- a. 使用 20W 的烙铁 (最大直径 1.0mm) 。
- b. 烙铁不能够直接接触电容器 。

附表1 品名-0201 COG系列

尺寸	L×W (mm)	温度特性代码	额定电压	厚度 (mm)	静电容量	允许偏差	品名
0201	0.6×0.3	COG	100V	0.33 (max)	0.1pF	±0.05pF	T0R1A0201COG101NA*
0201	0.6×0.3	COG	100V	0.33 (max)	0.1pF	±0.1pF	T0R1B0201COG101NA*
0201	0.6×0.3	COG	100V	0.33 (max)	0.2pF	±0.05pF	T0R2A0201COG101NA*
0201	0.6×0.3	COG	100V	0.33 (max)	0.2pF	±0.1pF	T0R2B0201COG101NA*
0201	0.6×0.3	COG	100V	0.33 (max)	0.3pF	±0.05pF	T0R3A0201COG101NA*
0201	0.6×0.3	COG	100V	0.33 (max)	0.3pF	±0.1pF	T0R3B0201COG101NA*
0201	0.6×0.3	COG	100V	0.33 (max)	0.4pF	±0.05pF	T0R4A0201COG101NA*
0201	0.6×0.3	COG	100V	0.33 (max)	0.4pF	±0.1pF	T0R4B0201COG101NA*
0201	0.6×0.3	COG	100V	0.33 (max)	0.5pF	±0.05pF	T0R5A0201COG101NA*
0201	0.6×0.3	COG	100V	0.33 (max)	0.5pF	±0.1pF	T0R5B0201COG101NA*
0201	0.6×0.3	COG	100V	0.33 (max)	0.6pF	±0.05pF	T0R6A0201COG101NA*
0201	0.6×0.3	COG	100V	0.33 (max)	0.6pF	±0.1pF	T0R6B0201COG101NA*
0201	0.6×0.3	COG	100V	0.33 (max)	0.7pF	±0.05pF	T0R7A0201COG101NA*
0201	0.6×0.3	COG	100V	0.33 (max)	0.7pF	±0.1pF	T0R7B0201COG101NA*
0201	0.6×0.3	COG	100V	0.33 (max)	0.75pF	±0.05pF	TR75A0201COG101NA*
0201	0.6×0.3	COG	100V	0.33 (max)	0.75pF	±0.1pF	TR75B0201COG101NA*
0201	0.6×0.3	COG	100V	0.33 (max)	0.8pF	±0.05pF	T0R8A0201COG101NA*
0201	0.6×0.3	COG	100V	0.33 (max)	0.8pF	±0.1pF	T0R8B0201COG101NA*
0201	0.6×0.3	COG	100V	0.33 (max)	0.9pF	±0.05pF	T0R9A0201COG101NA*
0201	0.6×0.3	COG	100V	0.33 (max)	0.9pF	±0.1pF	T0R9B0201COG101NA*
0201	0.6×0.3	COG	100V	0.33 (max)	1pF	±0.05pF	T1R0A0201COG101NA*
0201	0.6×0.3	COG	100V	0.33 (max)	1pF	±0.1pF	T1R0B0201COG101NA*
0201	0.6×0.3	COG	100V	0.33 (max)	1pF	±0.25pF	T1R0C0201COG101NA*
0201	0.6×0.3	COG	100V	0.33 (max)	1.1pF	±0.05pF	T1R1A0201COG101NA*
0201	0.6×0.3	COG	100V	0.33 (max)	1.1pF	±0.1pF	T1R1B0201COG101NA*
0201	0.6×0.3	COG	100V	0.33 (max)	1.1pF	±0.25pF	T1R1C0201COG101NA*
0201	0.6×0.3	COG	100V	0.33 (max)	1.2pF	±0.05pF	T1R2A0201COG101NA*
0201	0.6×0.3	COG	100V	0.33 (max)	1.2pF	±0.1pF	T1R2B0201COG101NA*
0201	0.6×0.3	COG	100V	0.33 (max)	1.2pF	±0.25pF	T1R2C0201COG101NA*
0201	0.6×0.3	COG	100V	0.33 (max)	1.3pF	±0.05pF	T1R3A0201COG101NA*
0201	0.6×0.3	COG	100V	0.33 (max)	1.3pF	±0.1pF	T1R3B0201COG101NA*
0201	0.6×0.3	COG	100V	0.33 (max)	1.3pF	±0.25pF	T1R3C0201COG101NA*
0201	0.6×0.3	COG	100V	0.33 (max)	1.5pF	±0.05pF	T1R5A0201COG101NA*
0201	0.6×0.3	COG	100V	0.33 (max)	1.5pF	±0.1pF	T1R5B0201COG101NA*
0201	0.6×0.3	COG	100V	0.33 (max)	1.5pF	±0.25pF	T1R5C0201COG101NA*
0201	0.6×0.3	COG	100V	0.33 (max)	1.6pF	±0.05pF	T1R6A0201COG101NA*

附表1 品名-0201 COG系列

尺寸	L×W (mm)	温度特性代码	额定电压	厚度 (mm)	静电容量	允许偏差	品名
0201	0.6×0.3	COG	100V	0.33 (max)	1.6pF	±0.1pF	T1R6B0201COG101NA*
0201	0.6×0.3	COG	100V	0.33 (max)	1.6pF	±0.25pF	T1R6C0201COG101NA*
0201	0.6×0.3	COG	100V	0.33 (max)	1.8pF	±0.05pF	T1R8A0201COG101NA*
0201	0.6×0.3	COG	100V	0.33 (max)	1.8pF	±0.1pF	T1R8B0201COG101NA*
0201	0.6×0.3	COG	100V	0.33 (max)	1.8pF	±0.25pF	T1R8C0201COG101NA*
0201	0.6×0.3	COG	100V	0.33 (max)	2pF	±0.05pF	T2R0A0201COG101NA*
0201	0.6×0.3	COG	100V	0.33 (max)	2pF	±0.1pF	T2R0B0201COG101NA*
0201	0.6×0.3	COG	100V	0.33 (max)	2pF	±0.25pF	T2R0C0201COG101NA*
0201	0.6×0.3	COG	100V	0.33 (max)	2.2pF	±0.05pF	T2R2A0201COG101NA*
0201	0.6×0.3	COG	100V	0.33 (max)	2.2pF	±0.1pF	T2R2B0201COG101NA*
0201	0.6×0.3	COG	100V	0.33 (max)	2.2pF	±0.25pF	T2R2C0201COG101NA*
0201	0.6×0.3	COG	100V	0.33 (max)	2.4pF	±0.05pF	T2R4A0201COG101NA*
0201	0.6×0.3	COG	100V	0.33 (max)	2.4pF	±0.1pF	T2R4B0201COG101NA*
0201	0.6×0.3	COG	100V	0.33 (max)	2.4pF	±0.25pF	T2R4C0201COG101NA*
0201	0.6×0.3	COG	100V	0.33 (max)	2.7pF	±0.05pF	T2R7A0201COG101NA*
0201	0.6×0.3	COG	100V	0.33 (max)	2.7pF	±0.1pF	T2R7B0201COG101NA*
0201	0.6×0.3	COG	100V	0.33 (max)	2.7pF	±0.25pF	T2R7C0201COG101NA*
0201	0.6×0.3	COG	100V	0.33 (max)	3pF	±0.05pF	T3R0A0201COG101NA*
0201	0.6×0.3	COG	100V	0.33 (max)	3pF	±0.1pF	T3R0B0201COG101NA*
0201	0.6×0.3	COG	100V	0.33 (max)	3pF	±0.25pF	T3R0C0201COG101NA*
0201	0.6×0.3	COG	100V	0.33 (max)	3.3pF	±0.05pF	T3R3A0201COG101NA*
0201	0.6×0.3	COG	100V	0.33 (max)	3.3pF	±0.1pF	T3R3B0201COG101NA*
0201	0.6×0.3	COG	100V	0.33 (max)	3.3pF	±0.25pF	T3R3C0201COG101NA*
0201	0.6×0.3	COG	100V	0.33 (max)	3.6pF	±0.05pF	T3R6A0201COG101NA*
0201	0.6×0.3	COG	100V	0.33 (max)	3.6pF	±0.1pF	T3R6B0201COG101NA*
0201	0.6×0.3	COG	100V	0.33 (max)	3.6pF	±0.25pF	T3R6C0201COG101NA*
0201	0.6×0.3	COG	100V	0.33 (max)	3.9pF	±0.05pF	T3R9A0201COG101NA*
0201	0.6×0.3	COG	100V	0.33 (max)	3.9pF	±0.1pF	T3R9B0201COG101NA*
0201	0.6×0.3	COG	100V	0.33 (max)	3.9pF	±0.25pF	T3R9C0201COG101NA*
0201	0.6×0.3	COG	100V	0.33 (max)	4pF	±0.05pF	T4R0A0201COG101NA*
0201	0.6×0.3	COG	100V	0.33 (max)	4pF	±0.1pF	T4R0B0201COG101NA*
0201	0.6×0.3	COG	100V	0.33 (max)	4pF	±0.25pF	T4R0C0201COG101NA*
0201	0.6×0.3	COG	100V	0.33 (max)	4.3pF	±0.05pF	T4R3A0201COG101NA*
0201	0.6×0.3	COG	100V	0.33 (max)	4.3pF	±0.1pF	T4R3B0201COG101NA*
0201	0.6×0.3	COG	100V	0.33 (max)	4.3pF	±0.25pF	T4R3C0201COG101NA*
0201	0.6×0.3	COG	100V	0.33 (max)	4.7pF	±0.05pF	T4R7A0201COG101NA*

附表1 品名-0201 C0G系列

尺寸	L×W (mm)	温度特性代码	额定电压	厚度 (mm)	静电容量	允许偏差	品名
0201	0.6×0.3	C0G	100V	0.33 (max)	4.7pF	±0.1pF	T4R7B0201C0G101NA*
0201	0.6×0.3	C0G	100V	0.33 (max)	4.7pF	±0.25pF	T4R7C0201C0G101NA*
0201	0.6×0.3	C0G	100V	0.33 (max)	5pF	±0.1pF	T5R0B0201C0G101NA*
0201	0.6×0.3	C0G	100V	0.33 (max)	5pF	±0.25pF	T5R0C0201C0G101NA*
0201	0.6×0.3	C0G	100V	0.33 (max)	5.1pF	±0.1pF	T5R1B0201C0G101NA*
0201	0.6×0.3	C0G	100V	0.33 (max)	5.1pF	±0.25pF	T5R1C0201C0G101NA*
0201	0.6×0.3	C0G	100V	0.33 (max)	5.1pF	±0.5pF	T5R1D0201C0G101NA*
0201	0.6×0.3	C0G	100V	0.33 (max)	5.6pF	±0.1pF	T5R6B0201C0G101NA*
0201	0.6×0.3	C0G	100V	0.33 (max)	5.6pF	±0.25pF	T5R6C0201C0G101NA*
0201	0.6×0.3	C0G	100V	0.33 (max)	5.6pF	±0.5pF	T5R6D0201C0G101NA*
0201	0.6×0.3	C0G	100V	0.33 (max)	6pF	±0.1pF	T6R0B0201C0G101NA*
0201	0.6×0.3	C0G	100V	0.33 (max)	6pF	±0.25pF	T6R0C0201C0G101NA*
0201	0.6×0.3	C0G	100V	0.33 (max)	6pF	±0.5pF	T6R0D0201C0G101NA*
0201	0.6×0.3	C0G	100V	0.33 (max)	6.2pF	±0.1pF	T6R2B0201C0G101NA*
0201	0.6×0.3	C0G	100V	0.33 (max)	6.2pF	±0.25pF	T6R2C0201C0G101NA*
0201	0.6×0.3	C0G	100V	0.33 (max)	6.2pF	±0.5pF	T6R2D0201C0G101NA*
0201	0.6×0.3	C0G	100V	0.33 (max)	6.8pF	±0.1pF	T6R8B0201C0G101NA*
0201	0.6×0.3	C0G	100V	0.33 (max)	6.8pF	±0.25pF	T6R8C0201C0G101NA*
0201	0.6×0.3	C0G	100V	0.33 (max)	6.8pF	±0.5pF	T6R8D0201C0G101NA*
0201	0.6×0.3	C0G	100V	0.33 (max)	7pF	±0.1pF	T7R0B0201C0G101NA*
0201	0.6×0.3	C0G	100V	0.33 (max)	7pF	±0.25pF	T7R0C0201C0G101NA*
0201	0.6×0.3	C0G	100V	0.33 (max)	7pF	±0.5pF	T7R0D0201C0G101NA*
0201	0.6×0.3	C0G	100V	0.33 (max)	7.5pF	±0.1pF	T7R5B0201C0G101NA*
0201	0.6×0.3	C0G	100V	0.33 (max)	7.5pF	±0.25pF	T7R5C0201C0G101NA*
0201	0.6×0.3	C0G	100V	0.33 (max)	7.5pF	±0.5pF	T7R5D0201C0G101NA*
0201	0.6×0.3	C0G	100V	0.33 (max)	8pF	±0.1pF	T8R0B0201C0G101NA*
0201	0.6×0.3	C0G	100V	0.33 (max)	8pF	±0.25pF	T8R0C0201C0G101NA*
0201	0.6×0.3	C0G	100V	0.33 (max)	8pF	±0.5pF	T8R0D0201C0G101NA*
0201	0.6×0.3	C0G	100V	0.33 (max)	8.2pF	±0.1pF	T8R2B0201C0G101NA*
0201	0.6×0.3	C0G	100V	0.33 (max)	8.2pF	±0.25pF	T8R2C0201C0G101NA*
0201	0.6×0.3	C0G	100V	0.33 (max)	8.2pF	±0.5pF	T8R2D0201C0G101NA*
0201	0.6×0.3	C0G	100V	0.33 (max)	9pF	±0.1pF	T9R0B0201C0G101NA*
0201	0.6×0.3	C0G	100V	0.33 (max)	9pF	±0.25pF	T9R0C0201C0G101NA*
0201	0.6×0.3	C0G	100V	0.33 (max)	9pF	±0.5pF	T9R0D0201C0G101NA*
0201	0.6×0.3	C0G	100V	0.33 (max)	10pF	±1%	T100F0201C0G101NA*
0201	0.6×0.3	C0G	100V	0.33 (max)	10pF	±2%	T100G0201C0G101NA*

附表1 品名-0201 COG系列

尺寸	L×W (mm)	温度特性代码	额定电压	厚度 (mm)	静电容量	允许偏差	品名
0201	0.6×0.3	COG	100V	0.33 (max)	10pF	±5%	T100J0201COG101NA*
0201	0.6×0.3	COG	100V	0.33 (max)	12pF	±1%	T120F0201COG101NA*
0201	0.6×0.3	COG	100V	0.33 (max)	12pF	±2%	T120G0201COG101NA*
0201	0.6×0.3	COG	100V	0.33 (max)	12pF	±5%	T120J0201COG101NA*
0201	0.6×0.3	COG	100V	0.33 (max)	15pF	±1%	T150F0201COG101NA*
0201	0.6×0.3	COG	100V	0.33 (max)	15pF	±2%	T150G0201COG101NA*
0201	0.6×0.3	COG	100V	0.33 (max)	15pF	±5%	T150J0201COG101NA*
0201	0.6×0.3	COG	100V	0.33 (max)	18pF	±1%	T180F0201COG101NA*
0201	0.6×0.3	COG	100V	0.33 (max)	18pF	±2%	T180G0201COG101NA*
0201	0.6×0.3	COG	100V	0.33 (max)	18pF	±5%	T180J0201COG101NA*
0201	0.6×0.3	COG	100V	0.33 (max)	22pF	±1%	T220F0201COG101NA*
0201	0.6×0.3	COG	100V	0.33 (max)	22pF	±2%	T220G0201COG101NA*
0201	0.6×0.3	COG	100V	0.33 (max)	22pF	±5%	T220J0201COG101NA*
0201	0.6×0.3	COG	100V	0.33 (max)	24pF	±1%	T240F0201COG101NA*
0201	0.6×0.3	COG	100V	0.33 (max)	24pF	±2%	T240G0201COG101NA*
0201	0.6×0.3	COG	100V	0.33 (max)	24pF	±5%	T240J0201COG101NA*
0201	0.6×0.3	COG	100V	0.33 (max)	27pF	±1%	T270F0201COG101NA*
0201	0.6×0.3	COG	100V	0.33 (max)	27pF	±2%	T270G0201COG101NA*
0201	0.6×0.3	COG	100V	0.33 (max)	27pF	±5%	T270J0201COG101NA*
0201	0.6×0.3	COG	100V	0.33 (max)	33pF	±1%	T330F0201COG101NA*
0201	0.6×0.3	COG	100V	0.33 (max)	33pF	±2%	T330G0201COG101NA*
0201	0.6×0.3	COG	100V	0.33 (max)	33pF	±5%	T330J0201COG101NA*
0201	0.6×0.3	COG	100V	0.33 (max)	36pF	±1%	T360F0201COG101NA*
0201	0.6×0.3	COG	100V	0.33 (max)	36pF	±2%	T360G0201COG101NA*
0201	0.6×0.3	COG	100V	0.33 (max)	36pF	±5%	T360J0201COG101NA*
0201	0.6×0.3	COG	100V	0.33 (max)	47pF	±1%	T470F0201COG101NA*
0201	0.6×0.3	COG	100V	0.33 (max)	47pF	±2%	T470G0201COG101NA*
0201	0.6×0.3	COG	100V	0.33 (max)	47pF	±5%	T470J0201COG101NA*
0201	0.6×0.3	COG	100V	0.33 (max)	56pF	±1%	T560F0201COG101NA*
0201	0.6×0.3	COG	100V	0.33 (max)	56pF	±2%	T560G0201COG101NA*
0201	0.6×0.3	COG	100V	0.33 (max)	56pF	±5%	T560J0201COG101NA*
0201	0.6×0.3	COG	100V	0.33 (max)	68pF	±1%	T680F0201COG101NA*
0201	0.6×0.3	COG	100V	0.33 (max)	68pF	±2%	T680G0201COG101NA*
0201	0.6×0.3	COG	100V	0.33 (max)	68pF	±5%	T680J0201COG101NA*
0201	0.6×0.3	COG	100V	0.33 (max)	82pF	±1%	T820F0201COG101NA*
0201	0.6×0.3	COG	100V	0.33 (max)	82pF	±2%	T820G0201COG101NA*

附表1 品名-0201 COG系列

尺寸	L×W (mm)	温度特性代码	额定电压	厚度 (mm)	静电容量	允许偏差	品名
0201	0.6×0.3	COG	100V	0.33 (max)	82pF	±5%	T820J0201COG101NA*
0201	0.6×0.3	COG	100V	0.33 (max)	100pF	±1%	T101F0201COG101NA*
0201	0.6×0.3	COG	100V	0.33 (max)	100pF	±2%	T101G0201COG101NA*
0201	0.6×0.3	COG	100V	0.33 (max)	100pF	±5%	T101J0201COG101NA*
0201	0.6×0.3	COG	100V	0.33 (max)	120pF	±1%	T121F0201COG101NA*
0201	0.6×0.3	COG	100V	0.33 (max)	120pF	±2%	T121G0201COG101NA*
0201	0.6×0.3	COG	100V	0.33 (max)	120pF	±5%	T121J0201COG101NA*
0201	0.6×0.3	COG	100V	0.33 (max)	130pF	±1%	T131F0201COG101NA*
0201	0.6×0.3	COG	100V	0.33 (max)	130pF	±2%	T131G0201COG101NA*
0201	0.6×0.3	COG	100V	0.33 (max)	130pF	±5%	T131J0201COG101NA*
0201	0.6×0.3	COG	100V	0.33 (max)	150pF	±1%	T151F0201COG101NA*
0201	0.6×0.3	COG	100V	0.33 (max)	150pF	±2%	T151G0201COG101NA*
0201	0.6×0.3	COG	100V	0.33 (max)	150pF	±5%	T151J0201COG101NA*
0201	0.6×0.3	COG	50V	0.33 (max)	0.1pF	±0.05pF	T0R1A0201COG500NA*
0201	0.6×0.3	COG	50V	0.33 (max)	0.1pF	±0.1pF	T0R1B0201COG500NA*
0201	0.6×0.3	COG	50V	0.33 (max)	0.2pF	±0.05pF	T0R2A0201COG500NA*
0201	0.6×0.3	COG	50V	0.33 (max)	0.2pF	±0.1pF	T0R2B0201COG500NA*
0201	0.6×0.3	COG	50V	0.33 (max)	0.3pF	±0.05pF	T0R3A0201COG500NA*
0201	0.6×0.3	COG	50V	0.33 (max)	0.3pF	±0.1pF	T0R3B0201COG500NA*
0201	0.6×0.3	COG	50V	0.33 (max)	0.4pF	±0.05pF	T0R4A0201COG500NA*
0201	0.6×0.3	COG	50V	0.33 (max)	0.4pF	±0.1pF	T0R4B0201COG500NA*
0201	0.6×0.3	COG	50V	0.33 (max)	0.5pF	±0.05pF	T0R5A0201COG500NA*
0201	0.6×0.3	COG	50V	0.33 (max)	0.5pF	±0.1pF	T0R5B0201COG500NA*
0201	0.6×0.3	COG	50V	0.33 (max)	0.6pF	±0.05pF	T0R6A0201COG500NA*
0201	0.6×0.3	COG	50V	0.33 (max)	0.6pF	±0.1pF	T0R6B0201COG500NA*
0201	0.6×0.3	COG	50V	0.33 (max)	0.7pF	±0.05pF	T0R7A0201COG500NA*
0201	0.6×0.3	COG	50V	0.33 (max)	0.7pF	±0.1pF	T0R7B0201COG500NA*
0201	0.6×0.3	COG	50V	0.33 (max)	0.75pF	±0.05pF	TR75A0201COG500NA*
0201	0.6×0.3	COG	50V	0.33 (max)	0.75pF	±0.1pF	TR75B0201COG500NA*
0201	0.6×0.3	COG	50V	0.33 (max)	0.8pF	±0.05pF	T0R8A0201COG500NA*
0201	0.6×0.3	COG	50V	0.33 (max)	0.8pF	±0.1pF	T0R8B0201COG500NA*
0201	0.6×0.3	COG	50V	0.33 (max)	0.9pF	±0.05pF	T0R9A0201COG500NA*
0201	0.6×0.3	COG	50V	0.33 (max)	0.9pF	±0.1pF	T0R9B0201COG500NA*
0201	0.6×0.3	COG	50V	0.33 (max)	1pF	±0.05pF	T1R0A0201COG500NA*
0201	0.6×0.3	COG	50V	0.33 (max)	1pF	±0.1pF	T1R0B0201COG500NA*
0201	0.6×0.3	COG	50V	0.33 (max)	1pF	±0.25pF	T1R0C0201COG500NA*

附表1 品名-0201 COG系列

尺寸	L×W (mm)	温度特性代码	额定电压	厚度 (mm)	静电容量	允许偏差	品名
0201	0.6×0.3	COG	50V	0.33 (max)	1.1pF	±0.05pF	T1R1A0201COG500NA*
0201	0.6×0.3	COG	50V	0.33 (max)	1.1pF	±0.1pF	T1R1B0201COG500NA*
0201	0.6×0.3	COG	50V	0.33 (max)	1.1pF	±0.25pF	T1R1C0201COG500NA*
0201	0.6×0.3	COG	50V	0.33 (max)	1.2pF	±0.05pF	T1R2A0201COG500NA*
0201	0.6×0.3	COG	50V	0.33 (max)	1.2pF	±0.1pF	T1R2B0201COG500NA*
0201	0.6×0.3	COG	50V	0.33 (max)	1.2pF	±0.25pF	T1R2C0201COG500NA*
0201	0.6×0.3	COG	50V	0.33 (max)	1.3pF	±0.05pF	T1R3A0201COG500NA*
0201	0.6×0.3	COG	50V	0.33 (max)	1.3pF	±0.1pF	T1R3B0201COG500NA*
0201	0.6×0.3	COG	50V	0.33 (max)	1.3pF	±0.25pF	T1R3C0201COG500NA*
0201	0.6×0.3	COG	50V	0.33 (max)	1.5pF	±0.05pF	T1R5A0201COG500NA*
0201	0.6×0.3	COG	50V	0.33 (max)	1.5pF	±0.1pF	T1R5B0201COG500NA*
0201	0.6×0.3	COG	50V	0.33 (max)	1.5pF	±0.25pF	T1R5C0201COG500NA*
0201	0.6×0.3	COG	50V	0.33 (max)	1.6pF	±0.05pF	T1R6A0201COG500NA*
0201	0.6×0.3	COG	50V	0.33 (max)	1.6pF	±0.1pF	T1R6B0201COG500NA*
0201	0.6×0.3	COG	50V	0.33 (max)	1.6pF	±0.25pF	T1R6C0201COG500NA*
0201	0.6×0.3	COG	50V	0.33 (max)	1.8pF	±0.05pF	T1R8A0201COG500NA*
0201	0.6×0.3	COG	50V	0.33 (max)	1.8pF	±0.1pF	T1R8B0201COG500NA*
0201	0.6×0.3	COG	50V	0.33 (max)	1.8pF	±0.25pF	T1R8C0201COG500NA*
0201	0.6×0.3	COG	50V	0.33 (max)	2pF	±0.05pF	T2R0A0201COG500NA*
0201	0.6×0.3	COG	50V	0.33 (max)	2pF	±0.1pF	T2R0B0201COG500NA*
0201	0.6×0.3	COG	50V	0.33 (max)	2pF	±0.25pF	T2R0C0201COG500NA*
0201	0.6×0.3	COG	50V	0.33 (max)	2.2pF	±0.05pF	T2R2A0201COG500NA*
0201	0.6×0.3	COG	50V	0.33 (max)	2.2pF	±0.1pF	T2R2B0201COG500NA*
0201	0.6×0.3	COG	50V	0.33 (max)	2.2pF	±0.25pF	T2R2C0201COG500NA*
0201	0.6×0.3	COG	50V	0.33 (max)	2.4pF	±0.05pF	T2R4A0201COG500NA*
0201	0.6×0.3	COG	50V	0.33 (max)	2.4pF	±0.1pF	T2R4B0201COG500NA*
0201	0.6×0.3	COG	50V	0.33 (max)	2.4pF	±0.25pF	T2R4C0201COG500NA*
0201	0.6×0.3	COG	50V	0.33 (max)	2.7pF	±0.05pF	T2R7A0201COG500NA*
0201	0.6×0.3	COG	50V	0.33 (max)	2.7pF	±0.1pF	T2R7B0201COG500NA*
0201	0.6×0.3	COG	50V	0.33 (max)	2.7pF	±0.25pF	T2R7C0201COG500NA*
0201	0.6×0.3	COG	50V	0.33 (max)	3pF	±0.05pF	T3R0A0201COG500NA*
0201	0.6×0.3	COG	50V	0.33 (max)	3pF	±0.1pF	T3R0B0201COG500NA*
0201	0.6×0.3	COG	50V	0.33 (max)	3pF	±0.25pF	T3R0C0201COG500NA*
0201	0.6×0.3	COG	50V	0.33 (max)	3.3pF	±0.05pF	T3R3A0201COG500NA*
0201	0.6×0.3	COG	50V	0.33 (max)	3.3pF	±0.1pF	T3R3B0201COG500NA*
0201	0.6×0.3	COG	50V	0.33 (max)	3.3pF	±0.25pF	T3R3C0201COG500NA*

附表1 品名-0201 COG系列

尺寸	L×W (mm)	温度特性代码	额定电压	厚度 (mm)	静电容量	允许偏差	品名
0201	0.6×0.3	COG	50V	0.33 (max)	3.6pF	±0.05pF	T3R6A0201COG500NA*
0201	0.6×0.3	COG	50V	0.33 (max)	3.6pF	±0.1pF	T3R6B0201COG500NA*
0201	0.6×0.3	COG	50V	0.33 (max)	3.6pF	±0.25pF	T3R6C0201COG500NA*
0201	0.6×0.3	COG	50V	0.33 (max)	3.9pF	±0.05pF	T3R9A0201COG500NA*
0201	0.6×0.3	COG	50V	0.33 (max)	3.9pF	±0.1pF	T3R9B0201COG500NA*
0201	0.6×0.3	COG	50V	0.33 (max)	3.9pF	±0.25pF	T3R9C0201COG500NA*
0201	0.6×0.3	COG	50V	0.33 (max)	4pF	±0.05pF	T4R0A0201COG500NA*
0201	0.6×0.3	COG	50V	0.33 (max)	4pF	±0.1pF	T4R0B0201COG500NA*
0201	0.6×0.3	COG	50V	0.33 (max)	4pF	±0.25pF	T4R0C0201COG500NA*
0201	0.6×0.3	COG	50V	0.33 (max)	4.3pF	±0.05pF	T4R3A0201COG500NA*
0201	0.6×0.3	COG	50V	0.33 (max)	4.3pF	±0.1pF	T4R3B0201COG500NA*
0201	0.6×0.3	COG	50V	0.33 (max)	4.3pF	±0.25pF	T4R3C0201COG500NA*
0201	0.6×0.3	COG	50V	0.33 (max)	4.7pF	±0.05pF	T4R7A0201COG500NA*
0201	0.6×0.3	COG	50V	0.33 (max)	4.7pF	±0.1pF	T4R7B0201COG500NA*
0201	0.6×0.3	COG	50V	0.33 (max)	4.7pF	±0.25pF	T4R7C0201COG500NA*
0201	0.6×0.3	COG	50V	0.33 (max)	5pF	±0.1pF	T5R0B0201COG500NA*
0201	0.6×0.3	COG	50V	0.33 (max)	5pF	±0.25pF	T5R0C0201COG500NA*
0201	0.6×0.3	COG	50V	0.33 (max)	5.1pF	±0.1pF	T5R1B0201COG500NA*
0201	0.6×0.3	COG	50V	0.33 (max)	5.1pF	±0.25pF	T5R1C0201COG500NA*
0201	0.6×0.3	COG	50V	0.33 (max)	5.1pF	±0.5pF	T5R1D0201COG500NA*
0201	0.6×0.3	COG	50V	0.33 (max)	5.6pF	±0.1pF	T5R6B0201COG500NA*
0201	0.6×0.3	COG	50V	0.33 (max)	5.6pF	±0.25pF	T5R6C0201COG500NA*
0201	0.6×0.3	COG	50V	0.33 (max)	5.6pF	±0.5pF	T5R6D0201COG500NA*
0201	0.6×0.3	COG	50V	0.33 (max)	6pF	±0.1pF	T6R0B0201COG500NA*
0201	0.6×0.3	COG	50V	0.33 (max)	6pF	±0.25pF	T6R0C0201COG500NA*
0201	0.6×0.3	COG	50V	0.33 (max)	6pF	±0.5pF	T6R0D0201COG500NA*
0201	0.6×0.3	COG	50V	0.33 (max)	6.2pF	±0.1pF	T6R2B0201COG500NA*
0201	0.6×0.3	COG	50V	0.33 (max)	6.2pF	±0.25pF	T6R2C0201COG500NA*
0201	0.6×0.3	COG	50V	0.33 (max)	6.2pF	±0.5pF	T6R2D0201COG500NA*
0201	0.6×0.3	COG	50V	0.33 (max)	6.8pF	±0.1pF	T6R8B0201COG500NA*
0201	0.6×0.3	COG	50V	0.33 (max)	6.8pF	±0.25pF	T6R8C0201COG500NA*
0201	0.6×0.3	COG	50V	0.33 (max)	6.8pF	±0.5pF	T6R8D0201COG500NA*
0201	0.6×0.3	COG	50V	0.33 (max)	7pF	±0.1pF	T7R0B0201COG500NA*
0201	0.6×0.3	COG	50V	0.33 (max)	7pF	±0.25pF	T7R0C0201COG500NA*
0201	0.6×0.3	COG	50V	0.33 (max)	7pF	±0.5pF	T7R0D0201COG500NA*

附表1 品名-0201 COG系列

尺寸	L×W (mm)	温度特性代码	额定电压	厚度 (mm)	静电容量	允许偏差	品名
0201	0.6×0.3	COG	50V	0.33 (max)	7.5pF	±0.1pF	T7R5B0201COG500NA*
0201	0.6×0.3	COG	50V	0.33 (max)	7.5pF	±0.25pF	T7R5C0201COG500NA*
0201	0.6×0.3	COG	50V	0.33 (max)	7.5pF	±0.5pF	T7R5D0201COG500NA*
0201	0.6×0.3	COG	50V	0.33 (max)	8pF	±0.1pF	T8R0B0201COG500NA*
0201	0.6×0.3	COG	50V	0.33 (max)	8pF	±0.25pF	T8R0C0201COG500NA*
0201	0.6×0.3	COG	50V	0.33 (max)	8pF	±0.5pF	T8R0D0201COG500NA*
0201	0.6×0.3	COG	50V	0.33 (max)	8.2pF	±0.1pF	T8R2B0201COG500NA*
0201	0.6×0.3	COG	50V	0.33 (max)	8.2pF	±0.25pF	T8R2C0201COG500NA*
0201	0.6×0.3	COG	50V	0.33 (max)	8.2pF	±0.5pF	T8R2D0201COG500NA*
0201	0.6×0.3	COG	50V	0.33 (max)	9pF	±0.1pF	T9R0B0201COG500NA*
0201	0.6×0.3	COG	50V	0.33 (max)	9pF	±0.25pF	T9R0C0201COG500NA*
0201	0.6×0.3	COG	50V	0.33 (max)	9pF	±0.5pF	T9R0D0201COG500NA*
0201	0.6×0.3	COG	50V	0.33 (max)	10pF	±1%	T100F0201COG500NA*
0201	0.6×0.3	COG	50V	0.33 (max)	10pF	±2%	T100G0201COG500NA*
0201	0.6×0.3	COG	50V	0.33 (max)	10pF	±5%	T100J0201COG500NA*
0201	0.6×0.3	COG	50V	0.33 (max)	12pF	±1%	T120F0201COG500NA*
0201	0.6×0.3	COG	50V	0.33 (max)	12pF	±2%	T120G0201COG500NA*
0201	0.6×0.3	COG	50V	0.33 (max)	12pF	±5%	T120J0201COG500NA*
0201	0.6×0.3	COG	50V	0.33 (max)	15pF	±1%	T150F0201COG500NA*
0201	0.6×0.3	COG	50V	0.33 (max)	15pF	±2%	T150G0201COG500NA*
0201	0.6×0.3	COG	50V	0.33 (max)	15pF	±5%	T150J0201COG500NA*
0201	0.6×0.3	COG	50V	0.33 (max)	18pF	±1%	T180F0201COG500NA*
0201	0.6×0.3	COG	50V	0.33 (max)	18pF	±2%	T180G0201COG500NA*
0201	0.6×0.3	COG	50V	0.33 (max)	18pF	±5%	T180J0201COG500NA*
0201	0.6×0.3	COG	50V	0.33 (max)	22pF	±1%	T220F0201COG500NA*
0201	0.6×0.3	COG	50V	0.33 (max)	22pF	±2%	T220G0201COG500NA*
0201	0.6×0.3	COG	50V	0.33 (max)	22pF	±5%	T220J0201COG500NA*
0201	0.6×0.3	COG	50V	0.33 (max)	24pF	±1%	T240F0201COG500NA*
0201	0.6×0.3	COG	50V	0.33 (max)	24pF	±2%	T240G0201COG500NA*
0201	0.6×0.3	COG	50V	0.33 (max)	24pF	±5%	T240J0201COG500NA*
0201	0.6×0.3	COG	50V	0.33 (max)	27pF	±1%	T270F0201COG500NA*
0201	0.6×0.3	COG	50V	0.33 (max)	27pF	±2%	T270G0201COG500NA*
0201	0.6×0.3	COG	50V	0.33 (max)	27pF	±5%	T270J0201COG500NA*
0201	0.6×0.3	COG	50V	0.33 (max)	33pF	±1%	T330F0201COG500NA*
0201	0.6×0.3	COG	50V	0.33 (max)	33pF	±2%	T330G0201COG500NA*
0201	0.6×0.3	COG	50V	0.33 (max)	33pF	±5%	T330J0201COG500NA*

附表1 品名-0201 COG系列

尺寸	L×W (mm)	温度特性代码	额定电压	厚度 (mm)	静电容量	允许偏差	品名
0201	0.6×0.3	COG	50V	0.33 (max)	36pF	±1%	T360F0201COG500NA*
0201	0.6×0.3	COG	50V	0.33 (max)	36pF	±2%	T360G0201COG500NA*
0201	0.6×0.3	COG	50V	0.33 (max)	36pF	±5%	T360J0201COG500NA*
0201	0.6×0.3	COG	50V	0.33 (max)	47pF	±1%	T470F0201COG500NA*
0201	0.6×0.3	COG	50V	0.33 (max)	47pF	±2%	T470G0201COG500NA*
0201	0.6×0.3	COG	50V	0.33 (max)	47pF	±5%	T470J0201COG500NA*
0201	0.6×0.3	COG	50V	0.33 (max)	56pF	±1%	T560F0201COG500NA*
0201	0.6×0.3	COG	50V	0.33 (max)	56pF	±2%	T560G0201COG500NA*
0201	0.6×0.3	COG	50V	0.33 (max)	56pF	±5%	T560J0201COG500NA*
0201	0.6×0.3	COG	50V	0.33 (max)	68pF	±1%	T680F0201COG500NA*
0201	0.6×0.3	COG	50V	0.33 (max)	68pF	±2%	T680G0201COG500NA*
0201	0.6×0.3	COG	50V	0.33 (max)	68pF	±5%	T680J0201COG500NA*
0201	0.6×0.3	COG	50V	0.33 (max)	82pF	±1%	T820F0201COG500NA*
0201	0.6×0.3	COG	50V	0.33 (max)	82pF	±2%	T820G0201COG500NA*
0201	0.6×0.3	COG	50V	0.33 (max)	82pF	±5%	T820J0201COG500NA*
0201	0.6×0.3	COG	50V	0.33 (max)	100pF	±1%	T101F0201COG500NA*
0201	0.6×0.3	COG	50V	0.33 (max)	100pF	±2%	T101G0201COG500NA*
0201	0.6×0.3	COG	50V	0.33 (max)	100pF	±5%	T101J0201COG500NA*
0201	0.6×0.3	COG	50V	0.33 (max)	120pF	±1%	T121F0201COG500NA*
0201	0.6×0.3	COG	50V	0.33 (max)	120pF	±2%	T121G0201COG500NA*
0201	0.6×0.3	COG	50V	0.33 (max)	120pF	±5%	T121J0201COG500NA*
0201	0.6×0.3	COG	50V	0.33 (max)	130pF	±1%	T131F0201COG500NA*
0201	0.6×0.3	COG	50V	0.33 (max)	130pF	±2%	T131G0201COG500NA*
0201	0.6×0.3	COG	50V	0.33 (max)	130pF	±5%	T131J0201COG500NA*
0201	0.6×0.3	COG	50V	0.33 (max)	150pF	±1%	T151F0201COG500NA*
0201	0.6×0.3	COG	50V	0.33 (max)	150pF	±2%	T151G0201COG500NA*
0201	0.6×0.3	COG	50V	0.33 (max)	150pF	±5%	T151J0201COG500NA*
0201	0.6×0.3	COG	50V	0.33 (max)	180pF	±1%	T181F0201COG500NA*
0201	0.6×0.3	COG	50V	0.33 (max)	180pF	±2%	T181G0201COG500NA*
0201	0.6×0.3	COG	50V	0.33 (max)	180pF	±5%	T181J0201COG500NA*
0201	0.6×0.3	COG	50V	0.33 (max)	200pF	±1%	T201F0201COG500NA*
0201	0.6×0.3	COG	50V	0.33 (max)	200pF	±2%	T201G0201COG500NA*
0201	0.6×0.3	COG	50V	0.33 (max)	200pF	±5%	T201J0201COG500NA*
0201	0.6×0.3	COG	50V	0.33 (max)	220pF	±1%	T221F0201COG500NA*
0201	0.6×0.3	COG	50V	0.33 (max)	220pF	±2%	T221G0201COG500NA*
0201	0.6×0.3	COG	50V	0.33 (max)	220pF	±5%	T221J0201COG500NA*

附表1 品名-0201 COG系列

尺寸	L×W (mm)	温度特性代码	额定电压	厚度 (mm)	静电容量	允许偏差	品名
0201	0.6×0.3	COG	50V	0.33 (max)	240pF	±1%	T241F0201COG500NA*
0201	0.6×0.3	COG	50V	0.33 (max)	240pF	±2%	T241G0201COG500NA*
0201	0.6×0.3	COG	50V	0.33 (max)	240pF	±5%	T241J0201COG500NA*
0201	0.6×0.3	COG	50V	0.33 (max)	270pF	±1%	T271F0201COG500NA*
0201	0.6×0.3	COG	50V	0.33 (max)	270pF	±2%	T271G0201COG500NA*
0201	0.6×0.3	COG	50V	0.33 (max)	270pF	±5%	T271J0201COG500NA*
0201	0.6×0.3	COG	50V	0.33 (max)	300pF	±1%	T301F0201COG500NA*
0201	0.6×0.3	COG	50V	0.33 (max)	300pF	±2%	T301G0201COG500NA*
0201	0.6×0.3	COG	50V	0.33 (max)	300pF	±5%	T301J0201COG500NA*
0201	0.6×0.3	COG	50V	0.33 (max)	330pF	±1%	T331F0201COG500NA*
0201	0.6×0.3	COG	50V	0.33 (max)	330pF	±2%	T331G0201COG500NA*
0201	0.6×0.3	COG	50V	0.33 (max)	330pF	±5%	T331J0201COG500NA*
0201	0.6×0.3	COG	50V	0.33 (max)	390pF	±1%	T391F0201COG500NA*
0201	0.6×0.3	COG	50V	0.33 (max)	390pF	±2%	T391G0201COG500NA*
0201	0.6×0.3	COG	50V	0.33 (max)	390pF	±5%	T391J0201COG500NA*
0201	0.6×0.3	COG	50V	0.33 (max)	470pF	±1%	T471F0201COG500NA*
0201	0.6×0.3	COG	50V	0.33 (max)	470pF	±2%	T471G0201COG500NA*
0201	0.6×0.3	COG	50V	0.33 (max)	470pF	±5%	T471J0201COG500NA*
0201	0.6×0.3	COG	50V	0.33 (max)	560pF	±1%	T561F0201COG500NA*
0201	0.6×0.3	COG	50V	0.33 (max)	560pF	±2%	T561G0201COG500NA*
0201	0.6×0.3	COG	50V	0.33 (max)	560pF	±5%	T561J0201COG500NA*
0201	0.6×0.3	COG	50V	0.33 (max)	680pF	±1%	T681F0201COG500NA*
0201	0.6×0.3	COG	50V	0.33 (max)	680pF	±2%	T681G0201COG500NA*
0201	0.6×0.3	COG	50V	0.33 (max)	680pF	±5%	T681J0201COG500NA*
0201	0.6×0.3	COG	50V	0.33 (max)	750pF	±1%	T751F0201COG500NA*
0201	0.6×0.3	COG	50V	0.33 (max)	750pF	±2%	T751G0201COG500NA*
0201	0.6×0.3	COG	50V	0.33 (max)	750pF	±5%	T751J0201COG500NA*
0201	0.6×0.3	COG	50V	0.33 (max)	820pF	±1%	T821F0201COG500NA*
0201	0.6×0.3	COG	50V	0.33 (max)	820pF	±2%	T821G0201COG500NA*
0201	0.6×0.3	COG	50V	0.33 (max)	820pF	±5%	T821J0201COG500NA*
0201	0.6×0.3	COG	50V	0.33 (max)	1nF	±1%	T102F0201COG500NA*
0201	0.6×0.3	COG	50V	0.33 (max)	1nF	±2%	T102G0201COG500NA*
0201	0.6×0.3	COG	50V	0.33 (max)	1nF	±5%	T102J0201COG500NA*
0201	0.6×0.3	COG	25V	0.33 (max)	0.1pF	±0.05pF	T0R1A0201COG250NA*
0201	0.6×0.3	COG	25V	0.33 (max)	0.1pF	±0.1pF	T0R1B0201COG250NA*
0201	0.6×0.3	COG	25V	0.33 (max)	0.2pF	±0.05pF	T0R2A0201COG250NA*

附表1 品名-0201 COG系列

尺寸	L×W (mm)	温度特性代码	额定电压	厚度 (mm)	静电容量	允许偏差	品名
0201	0.6×0.3	COG	25V	0.33 (max)	0.2pF	±0.1pF	T0R2B0201COG250NA*
0201	0.6×0.3	COG	25V	0.33 (max)	0.3pF	±0.05pF	T0R3A0201COG250NA*
0201	0.6×0.3	COG	25V	0.33 (max)	0.3pF	±0.1pF	T0R3B0201COG250NA*
0201	0.6×0.3	COG	25V	0.33 (max)	0.4pF	±0.05pF	T0R4A0201COG250NA*
0201	0.6×0.3	COG	25V	0.33 (max)	0.4pF	±0.1pF	T0R4B0201COG250NA*
0201	0.6×0.3	COG	25V	0.33 (max)	0.5pF	±0.05pF	T0R5A0201COG250NA*
0201	0.6×0.3	COG	25V	0.33 (max)	0.5pF	±0.1pF	T0R5B0201COG250NA*
0201	0.6×0.3	COG	25V	0.33 (max)	0.6pF	±0.05pF	T0R6A0201COG250NA*
0201	0.6×0.3	COG	25V	0.33 (max)	0.6pF	±0.1pF	T0R6B0201COG250NA*
0201	0.6×0.3	COG	25V	0.33 (max)	0.7pF	±0.05pF	T0R7A0201COG250NA*
0201	0.6×0.3	COG	25V	0.33 (max)	0.7pF	±0.1pF	T0R7B0201COG250NA*
0201	0.6×0.3	COG	25V	0.33 (max)	0.75pF	±0.05pF	TR75A0201COG250NA*
0201	0.6×0.3	COG	25V	0.33 (max)	0.75pF	±0.1pF	TR75B0201COG250NA*
0201	0.6×0.3	COG	25V	0.33 (max)	0.8pF	±0.05pF	T0R8A0201COG250NA*
0201	0.6×0.3	COG	25V	0.33 (max)	0.8pF	±0.1pF	T0R8B0201COG250NA*
0201	0.6×0.3	COG	25V	0.33 (max)	0.9pF	±0.05pF	T0R9A0201COG250NA*
0201	0.6×0.3	COG	25V	0.33 (max)	0.9pF	±0.1pF	T0R9B0201COG250NA*
0201	0.6×0.3	COG	25V	0.33 (max)	1pF	±0.05pF	T1R0A0201COG250NA*
0201	0.6×0.3	COG	25V	0.33 (max)	1pF	±0.1pF	T1R0B0201COG250NA*
0201	0.6×0.3	COG	25V	0.33 (max)	1pF	±0.25pF	T1R0C0201COG250NA*
0201	0.6×0.3	COG	25V	0.33 (max)	1.1pF	±0.05pF	T1R1A0201COG250NA*
0201	0.6×0.3	COG	25V	0.33 (max)	1.1pF	±0.1pF	T1R1B0201COG250NA*
0201	0.6×0.3	COG	25V	0.33 (max)	1.1pF	±0.25pF	T1R1C0201COG250NA*
0201	0.6×0.3	COG	25V	0.33 (max)	1.2pF	±0.05pF	T1R2A0201COG250NA*
0201	0.6×0.3	COG	25V	0.33 (max)	1.2pF	±0.1pF	T1R2B0201COG250NA*
0201	0.6×0.3	COG	25V	0.33 (max)	1.2pF	±0.25pF	T1R2C0201COG250NA*
0201	0.6×0.3	COG	25V	0.33 (max)	1.3pF	±0.05pF	T1R3A0201COG250NA*
0201	0.6×0.3	COG	25V	0.33 (max)	1.3pF	±0.1pF	T1R3B0201COG250NA*
0201	0.6×0.3	COG	25V	0.33 (max)	1.3pF	±0.25pF	T1R3C0201COG250NA*
0201	0.6×0.3	COG	25V	0.33 (max)	1.5pF	±0.05pF	T1R5A0201COG250NA*
0201	0.6×0.3	COG	25V	0.33 (max)	1.5pF	±0.1pF	T1R5B0201COG250NA*
0201	0.6×0.3	COG	25V	0.33 (max)	1.5pF	±0.25pF	T1R5C0201COG250NA*
0201	0.6×0.3	COG	25V	0.33 (max)	1.6pF	±0.05pF	T1R6A0201COG250NA*
0201	0.6×0.3	COG	25V	0.33 (max)	1.6pF	±0.1pF	T1R6B0201COG250NA*
0201	0.6×0.3	COG	25V	0.33 (max)	1.6pF	±0.25pF	T1R6C0201COG250NA*
0201	0.6×0.3	COG	25V	0.33 (max)	1.8pF	±0.05pF	T1R8A0201COG250NA*

附表1 品名-0201 COG系列

尺寸	L×W (mm)	温度特性代码	额定电压	厚度 (mm)	静电容量	允许偏差	品名
0201	0.6×0.3	COG	25V	0.33 (max)	1.8pF	±0.1pF	T1R8B0201COG250NA*
0201	0.6×0.3	COG	25V	0.33 (max)	1.8pF	±0.25pF	T1R8C0201COG250NA*
0201	0.6×0.3	COG	25V	0.33 (max)	2pF	±0.05pF	T2R0A0201COG250NA*
0201	0.6×0.3	COG	25V	0.33 (max)	2pF	±0.1pF	T2R0B0201COG250NA*
0201	0.6×0.3	COG	25V	0.33 (max)	2pF	±0.25pF	T2R0C0201COG250NA*
0201	0.6×0.3	COG	25V	0.33 (max)	2.2pF	±0.05pF	T2R2A0201COG250NA*
0201	0.6×0.3	COG	25V	0.33 (max)	2.2pF	±0.1pF	T2R2B0201COG250NA*
0201	0.6×0.3	COG	25V	0.33 (max)	2.2pF	±0.25pF	T2R2C0201COG250NA*
0201	0.6×0.3	COG	25V	0.33 (max)	2.4pF	±0.05pF	T2R4A0201COG250NA*
0201	0.6×0.3	COG	25V	0.33 (max)	2.4pF	±0.1pF	T2R4B0201COG250NA*
0201	0.6×0.3	COG	25V	0.33 (max)	2.4pF	±0.25pF	T2R4C0201COG250NA*
0201	0.6×0.3	COG	25V	0.33 (max)	2.7pF	±0.05pF	T2R7A0201COG250NA*
0201	0.6×0.3	COG	25V	0.33 (max)	2.7pF	±0.1pF	T2R7B0201COG250NA*
0201	0.6×0.3	COG	25V	0.33 (max)	2.7pF	±0.25pF	T2R7C0201COG250NA*
0201	0.6×0.3	COG	25V	0.33 (max)	3pF	±0.05pF	T3R0A0201COG250NA*
0201	0.6×0.3	COG	25V	0.33 (max)	3pF	±0.1pF	T3R0B0201COG250NA*
0201	0.6×0.3	COG	25V	0.33 (max)	3pF	±0.25pF	T3R0C0201COG250NA*
0201	0.6×0.3	COG	25V	0.33 (max)	3.3pF	±0.05pF	T3R3A0201COG250NA*
0201	0.6×0.3	COG	25V	0.33 (max)	3.3pF	±0.1pF	T3R3B0201COG250NA*
0201	0.6×0.3	COG	25V	0.33 (max)	3.3pF	±0.25pF	T3R3C0201COG250NA*
0201	0.6×0.3	COG	25V	0.33 (max)	3.6pF	±0.05pF	T3R6A0201COG250NA*
0201	0.6×0.3	COG	25V	0.33 (max)	3.6pF	±0.1pF	T3R6B0201COG250NA*
0201	0.6×0.3	COG	25V	0.33 (max)	3.6pF	±0.25pF	T3R6C0201COG250NA*
0201	0.6×0.3	COG	25V	0.33 (max)	3.9pF	±0.05pF	T3R9A0201COG250NA*
0201	0.6×0.3	COG	25V	0.33 (max)	3.9pF	±0.1pF	T3R9B0201COG250NA*
0201	0.6×0.3	COG	25V	0.33 (max)	3.9pF	±0.25pF	T3R9C0201COG250NA*
0201	0.6×0.3	COG	25V	0.33 (max)	4pF	±0.05pF	T4R0A0201COG250NA*
0201	0.6×0.3	COG	25V	0.33 (max)	4pF	±0.1pF	T4R0B0201COG250NA*
0201	0.6×0.3	COG	25V	0.33 (max)	4pF	±0.25pF	T4R0C0201COG250NA*
0201	0.6×0.3	COG	25V	0.33 (max)	4.3pF	±0.05pF	T4R3A0201COG250NA*
0201	0.6×0.3	COG	25V	0.33 (max)	4.3pF	±0.1pF	T4R3B0201COG250NA*
0201	0.6×0.3	COG	25V	0.33 (max)	4.3pF	±0.25pF	T4R3C0201COG250NA*
0201	0.6×0.3	COG	25V	0.33 (max)	4.7pF	±0.05pF	T4R7A0201COG250NA*
0201	0.6×0.3	COG	25V	0.33 (max)	4.7pF	±0.1pF	T4R7B0201COG250NA*
0201	0.6×0.3	COG	25V	0.33 (max)	4.7pF	±0.25pF	T4R7C0201COG250NA*
0201	0.6×0.3	COG	25V	0.33 (max)	5pF	±0.1pF	T5R0B0201COG250NA*

附表1 品名-0201 COG系列

尺寸	L×W (mm)	温度特性代码	额定电压	厚度 (mm)	静电容量	允许偏差	品名
0201	0.6×0.3	COG	25V	0.33 (max)	5pF	±0.25pF	T5R0C0201COG250NA*
0201	0.6×0.3	COG	25V	0.33 (max)	5.1pF	±0.1pF	T5R1B0201COG250NA*
0201	0.6×0.3	COG	25V	0.33 (max)	5.1pF	±0.25pF	T5R1C0201COG250NA*
0201	0.6×0.3	COG	25V	0.33 (max)	5.1pF	±0.5pF	T5R1D0201COG250NA*
0201	0.6×0.3	COG	25V	0.33 (max)	5.6pF	±0.1pF	T5R6B0201COG250NA*
0201	0.6×0.3	COG	25V	0.33 (max)	5.6pF	±0.25pF	T5R6C0201COG250NA*
0201	0.6×0.3	COG	25V	0.33 (max)	5.6pF	±0.5pF	T5R6D0201COG250NA*
0201	0.6×0.3	COG	25V	0.33 (max)	6pF	±0.1pF	T6R0B0201COG250NA*
0201	0.6×0.3	COG	25V	0.33 (max)	6pF	±0.25pF	T6R0C0201COG250NA*
0201	0.6×0.3	COG	25V	0.33 (max)	6pF	±0.5pF	T6R0D0201COG250NA*
0201	0.6×0.3	COG	25V	0.33 (max)	6.2pF	±0.1pF	T6R2B0201COG250NA*
0201	0.6×0.3	COG	25V	0.33 (max)	6.2pF	±0.25pF	T6R2C0201COG250NA*
0201	0.6×0.3	COG	25V	0.33 (max)	6.2pF	±0.5pF	T6R2D0201COG250NA*
0201	0.6×0.3	COG	25V	0.33 (max)	6.8pF	±0.1pF	T6R8B0201COG250NA*
0201	0.6×0.3	COG	25V	0.33 (max)	6.8pF	±0.25pF	T6R8C0201COG250NA*
0201	0.6×0.3	COG	25V	0.33 (max)	6.8pF	±0.5pF	T6R8D0201COG250NA*
0201	0.6×0.3	COG	25V	0.33 (max)	7pF	±0.1pF	T7R0B0201COG250NA*
0201	0.6×0.3	COG	25V	0.33 (max)	7pF	±0.25pF	T7R0C0201COG250NA*
0201	0.6×0.3	COG	25V	0.33 (max)	7pF	±0.5pF	T7R0D0201COG250NA*
0201	0.6×0.3	COG	25V	0.33 (max)	7.5pF	±0.1pF	T7R5B0201COG250NA*
0201	0.6×0.3	COG	25V	0.33 (max)	7.5pF	±0.25pF	T7R5C0201COG250NA*
0201	0.6×0.3	COG	25V	0.33 (max)	7.5pF	±0.5pF	T7R5D0201COG250NA*
0201	0.6×0.3	COG	25V	0.33 (max)	8pF	±0.1pF	T8R0B0201COG250NA*
0201	0.6×0.3	COG	25V	0.33 (max)	8pF	±0.25pF	T8R0C0201COG250NA*
0201	0.6×0.3	COG	25V	0.33 (max)	8pF	±0.5pF	T8R0D0201COG250NA*
0201	0.6×0.3	COG	25V	0.33 (max)	8.2pF	±0.1pF	T8R2B0201COG250NA*
0201	0.6×0.3	COG	25V	0.33 (max)	8.2pF	±0.25pF	T8R2C0201COG250NA*
0201	0.6×0.3	COG	25V	0.33 (max)	8.2pF	±0.5pF	T8R2D0201COG250NA*
0201	0.6×0.3	COG	25V	0.33 (max)	9pF	±0.1pF	T9R0B0201COG250NA*
0201	0.6×0.3	COG	25V	0.33 (max)	9pF	±0.25pF	T9R0C0201COG250NA*
0201	0.6×0.3	COG	25V	0.33 (max)	9pF	±0.5pF	T9R0D0201COG250NA*
0201	0.6×0.3	COG	25V	0.33 (max)	10pF	±1%	T100F0201COG250NA*
0201	0.6×0.3	COG	25V	0.33 (max)	10pF	±2%	T100G0201COG250NA*
0201	0.6×0.3	COG	25V	0.33 (max)	10pF	±5%	T100J0201COG250NA*
0201	0.6×0.3	COG	25V	0.33 (max)	12pF	±1%	T120F0201COG250NA*
0201	0.6×0.3	COG	25V	0.33 (max)	12pF	±2%	T120G0201COG250NA*

附表1 品名-0201 COG系列

尺寸	L×W (mm)	温度特性代码	额定电压	厚度 (mm)	静电容量	允许偏差	品名
0201	0.6×0.3	COG	25V	0.33 (max)	12pF	±5%	T120J0201COG250NA*
0201	0.6×0.3	COG	25V	0.33 (max)	15pF	±1%	T150F0201COG250NA*
0201	0.6×0.3	COG	25V	0.33 (max)	15pF	±2%	T150G0201COG250NA*
0201	0.6×0.3	COG	25V	0.33 (max)	15pF	±5%	T150J0201COG250NA*
0201	0.6×0.3	COG	25V	0.33 (max)	18pF	±1%	T180F0201COG250NA*
0201	0.6×0.3	COG	25V	0.33 (max)	18pF	±2%	T180G0201COG250NA*
0201	0.6×0.3	COG	25V	0.33 (max)	18pF	±5%	T180J0201COG250NA*
0201	0.6×0.3	COG	25V	0.33 (max)	22pF	±1%	T220F0201COG250NA*
0201	0.6×0.3	COG	25V	0.33 (max)	22pF	±2%	T220G0201COG250NA*
0201	0.6×0.3	COG	25V	0.33 (max)	22pF	±5%	T220J0201COG250NA*
0201	0.6×0.3	COG	25V	0.33 (max)	24pF	±1%	T240F0201COG250NA*
0201	0.6×0.3	COG	25V	0.33 (max)	24pF	±2%	T240G0201COG250NA*
0201	0.6×0.3	COG	25V	0.33 (max)	24pF	±5%	T240J0201COG250NA*
0201	0.6×0.3	COG	25V	0.33 (max)	27pF	±1%	T270F0201COG250NA*
0201	0.6×0.3	COG	25V	0.33 (max)	27pF	±2%	T270G0201COG250NA*
0201	0.6×0.3	COG	25V	0.33 (max)	27pF	±5%	T270J0201COG250NA*
0201	0.6×0.3	COG	25V	0.33 (max)	33pF	±1%	T330F0201COG250NA*
0201	0.6×0.3	COG	25V	0.33 (max)	33pF	±2%	T330G0201COG250NA*
0201	0.6×0.3	COG	25V	0.33 (max)	33pF	±5%	T330J0201COG250NA*
0201	0.6×0.3	COG	25V	0.33 (max)	36pF	±1%	T360F0201COG250NA*
0201	0.6×0.3	COG	25V	0.33 (max)	36pF	±2%	T360G0201COG250NA*
0201	0.6×0.3	COG	25V	0.33 (max)	36pF	±5%	T360J0201COG250NA*
0201	0.6×0.3	COG	25V	0.33 (max)	47pF	±1%	T470F0201COG250NA*
0201	0.6×0.3	COG	25V	0.33 (max)	47pF	±2%	T470G0201COG250NA*
0201	0.6×0.3	COG	25V	0.33 (max)	47pF	±5%	T470J0201COG250NA*
0201	0.6×0.3	COG	25V	0.33 (max)	56pF	±1%	T560F0201COG250NA*
0201	0.6×0.3	COG	25V	0.33 (max)	56pF	±2%	T560G0201COG250NA*
0201	0.6×0.3	COG	25V	0.33 (max)	56pF	±5%	T560J0201COG250NA*
0201	0.6×0.3	COG	25V	0.33 (max)	68pF	±1%	T680F0201COG250NA*
0201	0.6×0.3	COG	25V	0.33 (max)	68pF	±2%	T680G0201COG250NA*
0201	0.6×0.3	COG	25V	0.33 (max)	68pF	±5%	T680J0201COG250NA*
0201	0.6×0.3	COG	25V	0.33 (max)	82pF	±1%	T820F0201COG250NA*
0201	0.6×0.3	COG	25V	0.33 (max)	82pF	±2%	T820G0201COG250NA*
0201	0.6×0.3	COG	25V	0.33 (max)	82pF	±5%	T820J0201COG250NA*
0201	0.6×0.3	COG	25V	0.33 (max)	100pF	±1%	T101F0201COG250NA*
0201	0.6×0.3	COG	25V	0.33 (max)	100pF	±2%	T101G0201COG250NA*

附表1 品名-0201 COG系列

尺寸	L×W (mm)	温度特性代码	额定电压	厚度 (mm)	静电容量	允许偏差	品名
0201	0.6×0.3	COG	25V	0.33 (max)	100pF	±5%	T101J0201COG250NA*
0201	0.6×0.3	COG	25V	0.33 (max)	120pF	±1%	T121F0201COG250NA*
0201	0.6×0.3	COG	25V	0.33 (max)	120pF	±2%	T121G0201COG250NA*
0201	0.6×0.3	COG	25V	0.33 (max)	120pF	±5%	T121J0201COG250NA*
0201	0.6×0.3	COG	25V	0.33 (max)	130pF	±1%	T131F0201COG250NA*
0201	0.6×0.3	COG	25V	0.33 (max)	130pF	±2%	T131G0201COG250NA*
0201	0.6×0.3	COG	25V	0.33 (max)	130pF	±5%	T131J0201COG250NA*
0201	0.6×0.3	COG	25V	0.33 (max)	150pF	±1%	T151F0201COG250NA*
0201	0.6×0.3	COG	25V	0.33 (max)	150pF	±2%	T151G0201COG250NA*
0201	0.6×0.3	COG	25V	0.33 (max)	150pF	±5%	T151J0201COG250NA*
0201	0.6×0.3	COG	25V	0.33 (max)	180pF	±1%	T181F0201COG250NA*
0201	0.6×0.3	COG	25V	0.33 (max)	180pF	±2%	T181G0201COG250NA*
0201	0.6×0.3	COG	25V	0.33 (max)	180pF	±5%	T181J0201COG250NA*
0201	0.6×0.3	COG	25V	0.33 (max)	200pF	±1%	T201F0201COG250NA*
0201	0.6×0.3	COG	25V	0.33 (max)	200pF	±2%	T201G0201COG250NA*
0201	0.6×0.3	COG	25V	0.33 (max)	200pF	±5%	T201J0201COG250NA*
0201	0.6×0.3	COG	25V	0.33 (max)	220pF	±1%	T221F0201COG250NA*
0201	0.6×0.3	COG	25V	0.33 (max)	220pF	±2%	T221G0201COG250NA*
0201	0.6×0.3	COG	25V	0.33 (max)	220pF	±5%	T221J0201COG250NA*
0201	0.6×0.3	COG	25V	0.33 (max)	240pF	±1%	T241F0201COG250NA*
0201	0.6×0.3	COG	25V	0.33 (max)	240pF	±2%	T241G0201COG250NA*
0201	0.6×0.3	COG	25V	0.33 (max)	240pF	±5%	T241J0201COG250NA*
0201	0.6×0.3	COG	25V	0.33 (max)	270pF	±1%	T271F0201COG250NA*
0201	0.6×0.3	COG	25V	0.33 (max)	270pF	±2%	T271G0201COG250NA*
0201	0.6×0.3	COG	25V	0.33 (max)	270pF	±5%	T271J0201COG250NA*
0201	0.6×0.3	COG	25V	0.33 (max)	300pF	±1%	T301F0201COG250NA*
0201	0.6×0.3	COG	25V	0.33 (max)	300pF	±2%	T301G0201COG250NA*
0201	0.6×0.3	COG	25V	0.33 (max)	300pF	±5%	T301J0201COG250NA*
0201	0.6×0.3	COG	25V	0.33 (max)	330pF	±1%	T331F0201COG250NA*
0201	0.6×0.3	COG	25V	0.33 (max)	330pF	±2%	T331G0201COG250NA*
0201	0.6×0.3	COG	25V	0.33 (max)	330pF	±5%	T331J0201COG250NA*
0201	0.6×0.3	COG	25V	0.33 (max)	390pF	±1%	T391F0201COG250NA*
0201	0.6×0.3	COG	25V	0.33 (max)	390pF	±2%	T391G0201COG250NA*
0201	0.6×0.3	COG	25V	0.33 (max)	390pF	±5%	T391J0201COG250NA*
0201	0.6×0.3	COG	25V	0.33 (max)	470pF	±1%	T471F0201COG250NA*
0201	0.6×0.3	COG	25V	0.33 (max)	470pF	±2%	T471G0201COG250NA*

附表1 品名-0201 COG系列

尺寸	L×W (mm)	温度特性代码	额定电压	厚度 (mm)	静电容量	允许偏差	品名
0201	0.6×0.3	COG	25V	0.33 (max)	470pF	±5%	T471J0201COG250NA*
0201	0.6×0.3	COG	25V	0.33 (max)	560pF	±1%	T561F0201COG250NA*
0201	0.6×0.3	COG	25V	0.33 (max)	560pF	±2%	T561G0201COG250NA*
0201	0.6×0.3	COG	25V	0.33 (max)	560pF	±5%	T561J0201COG250NA*
0201	0.6×0.3	COG	25V	0.33 (max)	680pF	±1%	T681F0201COG250NA*
0201	0.6×0.3	COG	25V	0.33 (max)	680pF	±2%	T681G0201COG250NA*
0201	0.6×0.3	COG	25V	0.33 (max)	680pF	±5%	T681J0201COG250NA*
0201	0.6×0.3	COG	25V	0.33 (max)	750pF	±1%	T751F0201COG250NA*
0201	0.6×0.3	COG	25V	0.33 (max)	750pF	±2%	T751G0201COG250NA*
0201	0.6×0.3	COG	25V	0.33 (max)	750pF	±5%	T751J0201COG250NA*
0201	0.6×0.3	COG	25V	0.33 (max)	820pF	±1%	T821F0201COG250NA*
0201	0.6×0.3	COG	25V	0.33 (max)	820pF	±2%	T821G0201COG250NA*
0201	0.6×0.3	COG	25V	0.33 (max)	820pF	±5%	T821J0201COG250NA*
0201	0.6×0.3	COG	25V	0.33 (max)	1nF	±1%	T102F0201COG250NA*
0201	0.6×0.3	COG	25V	0.33 (max)	1nF	±2%	T102G0201COG250NA*
0201	0.6×0.3	COG	25V	0.33 (max)	1nF	±5%	T102J0201COG250NA*

附表2 品名-0402 C0G系列

尺寸	L×W (mm)	温度特性代码	额定电压	厚度 (mm)	静电容量	允许偏差	品名
0402	1.0×0.5	C0G	200V	0.55 (max)	0.2pF	±0.05pF	T0R2A0402C0G201NB*
0402	1.0×0.5	C0G	200V	0.55 (max)	0.2pF	±0.1pF	T0R2B0402C0G201NB*
0402	1.0×0.5	C0G	200V	0.55 (max)	0.3pF	±0.05pF	T0R3A0402C0G201NB*
0402	1.0×0.5	C0G	200V	0.55 (max)	0.3pF	±0.1pF	T0R3B0402C0G201NB*
0402	1.0×0.5	C0G	200V	0.55 (max)	0.4pF	±0.05pF	T0R4A0402C0G201NB*
0402	1.0×0.5	C0G	200V	0.55 (max)	0.4pF	±0.1pF	T0R4B0402C0G201NB*
0402	1.0×0.5	C0G	200V	0.55 (max)	0.5pF	±0.05pF	T0R5A0402C0G201NB*
0402	1.0×0.5	C0G	200V	0.55 (max)	0.5pF	±0.1pF	T0R5B0402C0G201NB*
0402	1.0×0.5	C0G	200V	0.55 (max)	0.6pF	±0.05pF	T0R6A0402C0G201NB*
0402	1.0×0.5	C0G	200V	0.55 (max)	0.6pF	±0.1pF	T0R6B0402C0G201NB*
0402	1.0×0.5	C0G	200V	0.55 (max)	0.7pF	±0.05pF	T0R7A0402C0G201NB*
0402	1.0×0.5	C0G	200V	0.55 (max)	0.7pF	±0.1pF	T0R7B0402C0G201NB*
0402	1.0×0.5	C0G	200V	0.55 (max)	0.75pF	±0.05pF	TR75A0402C0G201NB*
0402	1.0×0.5	C0G	200V	0.55 (max)	0.75pF	±0.1pF	TR75B0402C0G201NB*
0402	1.0×0.5	C0G	200V	0.55 (max)	0.8pF	±0.05pF	T0R8A0402C0G201NB*
0402	1.0×0.5	C0G	200V	0.55 (max)	0.8pF	±0.1pF	T0R8B0402C0G201NB*
0402	1.0×0.5	C0G	200V	0.55 (max)	0.9pF	±0.05pF	T0R9A0402C0G201NB*
0402	1.0×0.5	C0G	200V	0.55 (max)	0.9pF	±0.1pF	T0R9B0402C0G201NB*
0402	1.0×0.5	C0G	200V	0.55 (max)	1pF	±0.05pF	T1R0A0402C0G201NB*
0402	1.0×0.5	C0G	200V	0.55 (max)	1pF	±0.1pF	T1R0B0402C0G201NB*
0402	1.0×0.5	C0G	200V	0.55 (max)	1pF	±0.25pF	T1R0C0402C0G201NB*
0402	1.0×0.5	C0G	200V	0.55 (max)	1.1pF	±0.05pF	T1R1A0402C0G201NB*
0402	1.0×0.5	C0G	200V	0.55 (max)	1.1pF	±0.1pF	T1R1B0402C0G201NB*
0402	1.0×0.5	C0G	200V	0.55 (max)	1.1pF	±0.25pF	T1R1C0402C0G201NB*
0402	1.0×0.5	C0G	200V	0.55 (max)	1.2pF	±0.05pF	T1R2A0402C0G201NB*
0402	1.0×0.5	C0G	200V	0.55 (max)	1.2pF	±0.1pF	T1R2B0402C0G201NB*
0402	1.0×0.5	C0G	200V	0.55 (max)	1.2pF	±0.25pF	T1R2C0402C0G201NB*
0402	1.0×0.5	C0G	200V	0.55 (max)	1.3pF	±0.05pF	T1R3A0402C0G201NB*
0402	1.0×0.5	C0G	200V	0.55 (max)	1.3pF	±0.1pF	T1R3B0402C0G201NB*
0402	1.0×0.5	C0G	200V	0.55 (max)	1.3pF	±0.25pF	T1R3C0402C0G201NB*
0402	1.0×0.5	C0G	200V	0.55 (max)	1.5pF	±0.05pF	T1R5A0402C0G201NB*
0402	1.0×0.5	C0G	200V	0.55 (max)	1.5pF	±0.1pF	T1R5B0402C0G201NB*
0402	1.0×0.5	C0G	200V	0.55 (max)	1.5pF	±0.25pF	T1R5C0402C0G201NB*
0402	1.0×0.5	C0G	200V	0.55 (max)	1.6pF	±0.05pF	T1R6A0402C0G201NB*
0402	1.0×0.5	C0G	200V	0.55 (max)	1.6pF	±0.1pF	T1R6B0402C0G201NB*
0402	1.0×0.5	C0G	200V	0.55 (max)	1.6pF	±0.25pF	T1R6C0402C0G201NB*

附表2 品名-0402 C0G系列

尺寸	L×W (mm)	温度特性代码	额定电压	厚度 (mm)	静电容量	允许偏差	品名
0402	1.0×0.5	C0G	200V	0.55 (max)	1.8pF	±0.05pF	T1R8A0402C0G201NB*
0402	1.0×0.5	C0G	200V	0.55 (max)	1.8pF	±0.1pF	T1R8B0402C0G201NB*
0402	1.0×0.5	C0G	200V	0.55 (max)	1.8pF	±0.25pF	T1R8C0402C0G201NB*
0402	1.0×0.5	C0G	200V	0.55 (max)	2pF	±0.05pF	T2R0A0402C0G201NB*
0402	1.0×0.5	C0G	200V	0.55 (max)	2pF	±0.1pF	T2R0B0402C0G201NB*
0402	1.0×0.5	C0G	200V	0.55 (max)	2pF	±0.25pF	T2R0C0402C0G201NB*
0402	1.0×0.5	C0G	200V	0.55 (max)	2.2pF	±0.05pF	T2R2A0402C0G201NB*
0402	1.0×0.5	C0G	200V	0.55 (max)	2.2pF	±0.1pF	T2R2B0402C0G201NB*
0402	1.0×0.5	C0G	200V	0.55 (max)	2.2pF	±0.25pF	T2R2C0402C0G201NB*
0402	1.0×0.5	C0G	200V	0.55 (max)	2.4pF	±0.05pF	T2R4A0402C0G201NB*
0402	1.0×0.5	C0G	200V	0.55 (max)	2.4pF	±0.1pF	T2R4B0402C0G201NB*
0402	1.0×0.5	C0G	200V	0.55 (max)	2.4pF	±0.25pF	T2R4C0402C0G201NB*
0402	1.0×0.5	C0G	200V	0.55 (max)	2.7pF	±0.05pF	T2R7A0402C0G201NB*
0402	1.0×0.5	C0G	200V	0.55 (max)	2.7pF	±0.1pF	T2R7B0402C0G201NB*
0402	1.0×0.5	C0G	200V	0.55 (max)	2.7pF	±0.25pF	T2R7C0402C0G201NB*
0402	1.0×0.5	C0G	200V	0.55 (max)	3pF	±0.05pF	T3R0A0402C0G201NB*
0402	1.0×0.5	C0G	200V	0.55 (max)	3pF	±0.1pF	T3R0B0402C0G201NB*
0402	1.0×0.5	C0G	200V	0.55 (max)	3pF	±0.25pF	T3R0C0402C0G201NB*
0402	1.0×0.5	C0G	200V	0.55 (max)	3.3pF	±0.05pF	T3R3A0402C0G201NB*
0402	1.0×0.5	C0G	200V	0.55 (max)	3.3pF	±0.1pF	T3R3B0402C0G201NB*
0402	1.0×0.5	C0G	200V	0.55 (max)	3.3pF	±0.25pF	T3R3C0402C0G201NB*
0402	1.0×0.5	C0G	200V	0.55 (max)	3.6pF	±0.05pF	T3R6A0402C0G201NB*
0402	1.0×0.5	C0G	200V	0.55 (max)	3.6pF	±0.1pF	T3R6B0402C0G201NB*
0402	1.0×0.5	C0G	200V	0.55 (max)	3.6pF	±0.25pF	T3R6C0402C0G201NB*
0402	1.0×0.5	C0G	200V	0.55 (max)	3.9pF	±0.05pF	T3R9A0402C0G201NB*
0402	1.0×0.5	C0G	200V	0.55 (max)	3.9pF	±0.1pF	T3R9B0402C0G201NB*
0402	1.0×0.5	C0G	200V	0.55 (max)	3.9pF	±0.25pF	T3R9C0402C0G201NB*
0402	1.0×0.5	C0G	200V	0.55 (max)	4pF	±0.05pF	T4R0A0402C0G201NB*
0402	1.0×0.5	C0G	200V	0.55 (max)	4pF	±0.1pF	T4R0B0402C0G201NB*
0402	1.0×0.5	C0G	200V	0.55 (max)	4pF	±0.25pF	T4R0C0402C0G201NB*
0402	1.0×0.5	C0G	200V	0.55 (max)	4.3pF	±0.05pF	T4R3A0402C0G201NB*
0402	1.0×0.5	C0G	200V	0.55 (max)	4.3pF	±0.1pF	T4R3B0402C0G201NB*
0402	1.0×0.5	C0G	200V	0.55 (max)	4.3pF	±0.25pF	T4R3C0402C0G201NB*
0402	1.0×0.5	C0G	200V	0.55 (max)	4.7pF	±0.05pF	T4R7A0402C0G201NB*
0402	1.0×0.5	C0G	200V	0.55 (max)	4.7pF	±0.1pF	T4R7B0402C0G201NB*
0402	1.0×0.5	C0G	200V	0.55 (max)	4.7pF	±0.25pF	T4R7C0402C0G201NB*

附表2 品名-0402 C0G系列

尺寸	L×W (mm)	温度特性代码	额定电压	厚度 (mm)	静电容量	允许偏差	品名
0402	1.0×0.5	C0G	200V	0.55 (max)	5pF	±0.1pF	T5R0B0402C0G201NB*
0402	1.0×0.5	C0G	200V	0.55 (max)	5pF	±0.25pF	T5R0C0402C0G201NB*
0402	1.0×0.5	C0G	200V	0.55 (max)	5.1pF	±0.1pF	T5R1B0402C0G201NB*
0402	1.0×0.5	C0G	200V	0.55 (max)	5.1pF	±0.25pF	T5R1C0402C0G201NB*
0402	1.0×0.5	C0G	200V	0.55 (max)	5.1pF	±0.5pF	T5R1D0402C0G201NB*
0402	1.0×0.5	C0G	200V	0.55 (max)	5.6pF	±0.1pF	T5R6B0402C0G201NB*
0402	1.0×0.5	C0G	200V	0.55 (max)	5.6pF	±0.25pF	T5R6C0402C0G201NB*
0402	1.0×0.5	C0G	200V	0.55 (max)	5.6pF	±0.5pF	T5R6D0402C0G201NB*
0402	1.0×0.5	C0G	200V	0.55 (max)	6pF	±0.1pF	T6R0B0402C0G201NB*
0402	1.0×0.5	C0G	200V	0.55 (max)	6pF	±0.25pF	T6R0C0402C0G201NB*
0402	1.0×0.5	C0G	200V	0.55 (max)	6pF	±0.5pF	T6R0D0402C0G201NB*
0402	1.0×0.5	C0G	200V	0.55 (max)	6.2pF	±0.1pF	T6R2B0402C0G201NB*
0402	1.0×0.5	C0G	200V	0.55 (max)	6.2pF	±0.25pF	T6R2C0402C0G201NB*
0402	1.0×0.5	C0G	200V	0.55 (max)	6.2pF	±0.5pF	T6R2D0402C0G201NB*
0402	1.0×0.5	C0G	200V	0.55 (max)	6.8pF	±0.1pF	T6R8B0402C0G201NB*
0402	1.0×0.5	C0G	200V	0.55 (max)	6.8pF	±0.25pF	T6R8C0402C0G201NB*
0402	1.0×0.5	C0G	200V	0.55 (max)	6.8pF	±0.5pF	T6R8D0402C0G201NB*
0402	1.0×0.5	C0G	200V	0.55 (max)	7pF	±0.1pF	T7R0B0402C0G201NB*
0402	1.0×0.5	C0G	200V	0.55 (max)	7pF	±0.25pF	T7R0C0402C0G201NB*
0402	1.0×0.5	C0G	200V	0.55 (max)	7pF	±0.5pF	T7R0D0402C0G201NB*
0402	1.0×0.5	C0G	200V	0.55 (max)	7.5pF	±0.1pF	T7R5B0402C0G201NB*
0402	1.0×0.5	C0G	200V	0.55 (max)	7.5pF	±0.25pF	T7R5C0402C0G201NB*
0402	1.0×0.5	C0G	200V	0.55 (max)	7.5pF	±0.5pF	T7R5D0402C0G201NB*
0402	1.0×0.5	C0G	200V	0.55 (max)	8pF	±0.1pF	T8R0B0402C0G201NB*
0402	1.0×0.5	C0G	200V	0.55 (max)	8pF	±0.25pF	T8R0C0402C0G201NB*
0402	1.0×0.5	C0G	200V	0.55 (max)	8pF	±0.5pF	T8R0D0402C0G201NB*
0402	1.0×0.5	C0G	200V	0.55 (max)	8.2pF	±0.1pF	T8R2B0402C0G201NB*
0402	1.0×0.5	C0G	200V	0.55 (max)	8.2pF	±0.25pF	T8R2C0402C0G201NB*
0402	1.0×0.5	C0G	200V	0.55 (max)	8.2pF	±0.5pF	T8R2D0402C0G201NB*
0402	1.0×0.5	C0G	200V	0.55 (max)	9pF	±0.1pF	T9R0B0402C0G201NB*
0402	1.0×0.5	C0G	200V	0.55 (max)	9pF	±0.25pF	T9R0C0402C0G201NB*
0402	1.0×0.5	C0G	200V	0.55 (max)	9pF	±0.5pF	T9R0D0402C0G201NB*
0402	1.0×0.5	C0G	200V	0.55 (max)	10pF	±1%	T100F0402C0G201NB*
0402	1.0×0.5	C0G	200V	0.55 (max)	10pF	±2%	T100G0402C0G201NB*
0402	1.0×0.5	C0G	200V	0.55 (max)	10pF	±5%	T100J0402C0G201NB*
0402	1.0×0.5	C0G	200V	0.55 (max)	12pF	±1%	T120F0402C0G201NB*

附表2 品名-0402 C0G系列

尺寸	L×W (mm)	温度特性代码	额定电压	厚度 (mm)	静电容量	允许偏差	品名
0402	1.0×0.5	C0G	200V	0.55 (max)	12pF	±2%	T120G0402C0G201NB*
0402	1.0×0.5	C0G	200V	0.55 (max)	12pF	±5%	T120J0402C0G201NB*
0402	1.0×0.5	C0G	200V	0.55 (max)	15pF	±1%	T150F0402C0G201NB*
0402	1.0×0.5	C0G	200V	0.55 (max)	15pF	±2%	T150G0402C0G201NB*
0402	1.0×0.5	C0G	200V	0.55 (max)	15pF	±5%	T150J0402C0G201NB*
0402	1.0×0.5	C0G	200V	0.55 (max)	18pF	±1%	T180F0402C0G201NB*
0402	1.0×0.5	C0G	200V	0.55 (max)	18pF	±2%	T180G0402C0G201NB*
0402	1.0×0.5	C0G	200V	0.55 (max)	18pF	±5%	T180J0402C0G201NB*
0402	1.0×0.5	C0G	200V	0.55 (max)	22pF	±1%	T220F0402C0G201NB*
0402	1.0×0.5	C0G	200V	0.55 (max)	22pF	±2%	T220G0402C0G201NB*
0402	1.0×0.5	C0G	200V	0.55 (max)	22pF	±5%	T220J0402C0G201NB*
0402	1.0×0.5	C0G	200V	0.55 (max)	24pF	±1%	T240F0402C0G201NB*
0402	1.0×0.5	C0G	200V	0.55 (max)	24pF	±2%	T240G0402C0G201NB*
0402	1.0×0.5	C0G	200V	0.55 (max)	24pF	±5%	T240J0402C0G201NB*
0402	1.0×0.5	C0G	200V	0.55 (max)	27pF	±1%	T270F0402C0G201NB*
0402	1.0×0.5	C0G	200V	0.55 (max)	27pF	±2%	T270G0402C0G201NB*
0402	1.0×0.5	C0G	200V	0.55 (max)	27pF	±5%	T270J0402C0G201NB*
0402	1.0×0.5	C0G	200V	0.55 (max)	33pF	±1%	T330F0402C0G201NB*
0402	1.0×0.5	C0G	200V	0.55 (max)	33pF	±2%	T330G0402C0G201NB*
0402	1.0×0.5	C0G	200V	0.55 (max)	33pF	±5%	T330J0402C0G201NB*
0402	1.0×0.5	C0G	200V	0.55 (max)	36pF	±1%	T360F0402C0G201NB*
0402	1.0×0.5	C0G	200V	0.55 (max)	36pF	±2%	T360G0402C0G201NB*
0402	1.0×0.5	C0G	200V	0.55 (max)	36pF	±5%	T360J0402C0G201NB*
0402	1.0×0.5	C0G	200V	0.55 (max)	39pF	±1%	T390F0402C0G201NB*
0402	1.0×0.5	C0G	200V	0.55 (max)	39pF	±2%	T390G0402C0G201NB*
0402	1.0×0.5	C0G	200V	0.55 (max)	39pF	±5%	T390J0402C0G201NB*
0402	1.0×0.5	C0G	200V	0.55 (max)	47pF	±1%	T470F0402C0G201NB*
0402	1.0×0.5	C0G	200V	0.55 (max)	47pF	±2%	T470G0402C0G201NB*
0402	1.0×0.5	C0G	200V	0.55 (max)	47pF	±5%	T470J0402C0G201NB*
0402	1.0×0.5	C0G	100V	0.55 (max)	0.1pF	±0.05pF	T0R1A0402C0G101NB*
0402	1.0×0.5	C0G	100V	0.55 (max)	0.1pF	±0.1pF	T0R1B0402C0G101NB*
0402	1.0×0.5	C0G	100V	0.55 (max)	0.2pF	±0.05pF	T0R2A0402C0G101NB*
0402	1.0×0.5	C0G	100V	0.55 (max)	0.2pF	±0.1pF	T0R2B0402C0G101NB*
0402	1.0×0.5	C0G	100V	0.55 (max)	0.3pF	±0.05pF	T0R3A0402C0G101NB*
0402	1.0×0.5	C0G	100V	0.55 (max)	0.3pF	±0.1pF	T0R3B0402C0G101NB*
0402	1.0×0.5	C0G	100V	0.55 (max)	0.4pF	±0.05pF	T0R4A0402C0G101NB*

附表2 品名-0402 C0G系列

尺寸	L×W (mm)	温度特性代码	额定电压	厚度 (mm)	静电容量	允许偏差	品名
0402	1.0×0.5	C0G	100V	0.55 (max)	0.4pF	±0.1pF	T0R4B0402C0G101NB*
0402	1.0×0.5	C0G	100V	0.55 (max)	0.5pF	±0.05pF	T0R5A0402C0G101NB*
0402	1.0×0.5	C0G	100V	0.55 (max)	0.5pF	±0.1pF	T0R5B0402C0G101NB*
0402	1.0×0.5	C0G	100V	0.55 (max)	0.6pF	±0.05pF	T0R6A0402C0G101NB*
0402	1.0×0.5	C0G	100V	0.55 (max)	0.6pF	±0.1pF	T0R6B0402C0G101NB*
0402	1.0×0.5	C0G	100V	0.55 (max)	0.7pF	±0.05pF	T0R7A0402C0G101NB*
0402	1.0×0.5	C0G	100V	0.55 (max)	0.7pF	±0.1pF	T0R7B0402C0G101NB*
0402	1.0×0.5	C0G	100V	0.55 (max)	0.75pF	±0.05pF	TR75A0402C0G101NB*
0402	1.0×0.5	C0G	100V	0.55 (max)	0.75pF	±0.1pF	TR75B0402C0G101NB*
0402	1.0×0.5	C0G	100V	0.55 (max)	0.8pF	±0.05pF	T0R8A0402C0G101NB*
0402	1.0×0.5	C0G	100V	0.55 (max)	0.8pF	±0.1pF	T0R8B0402C0G101NB*
0402	1.0×0.5	C0G	100V	0.55 (max)	0.9pF	±0.05pF	T0R9A0402C0G101NB*
0402	1.0×0.5	C0G	100V	0.55 (max)	0.9pF	±0.1pF	T0R9B0402C0G101NB*
0402	1.0×0.5	C0G	100V	0.55 (max)	1pF	±0.05pF	T1R0A0402C0G101NB*
0402	1.0×0.5	C0G	100V	0.55 (max)	1pF	±0.1pF	T1R0B0402C0G101NB*
0402	1.0×0.5	C0G	100V	0.55 (max)	1pF	±0.25pF	T1R0C0402C0G101NB*
0402	1.0×0.5	C0G	100V	0.55 (max)	1.1pF	±0.05pF	T1R1A0402C0G101NB*
0402	1.0×0.5	C0G	100V	0.55 (max)	1.1pF	±0.1pF	T1R1B0402C0G101NB*
0402	1.0×0.5	C0G	100V	0.55 (max)	1.1pF	±0.25pF	T1R1C0402C0G101NB*
0402	1.0×0.5	C0G	100V	0.55 (max)	1.2pF	±0.05pF	T1R2A0402C0G101NB*
0402	1.0×0.5	C0G	100V	0.55 (max)	1.2pF	±0.1pF	T1R2B0402C0G101NB*
0402	1.0×0.5	C0G	100V	0.55 (max)	1.2pF	±0.25pF	T1R2C0402C0G101NB*
0402	1.0×0.5	C0G	100V	0.55 (max)	1.3pF	±0.05pF	T1R3A0402C0G101NB*
0402	1.0×0.5	C0G	100V	0.55 (max)	1.3pF	±0.1pF	T1R3B0402C0G101NB*
0402	1.0×0.5	C0G	100V	0.55 (max)	1.3pF	±0.25pF	T1R3C0402C0G101NB*
0402	1.0×0.5	C0G	100V	0.55 (max)	1.5pF	±0.05pF	T1R5A0402C0G101NB*
0402	1.0×0.5	C0G	100V	0.55 (max)	1.5pF	±0.1pF	T1R5B0402C0G101NB*
0402	1.0×0.5	C0G	100V	0.55 (max)	1.5pF	±0.25pF	T1R5C0402C0G101NB*
0402	1.0×0.5	C0G	100V	0.55 (max)	1.6pF	±0.05pF	T1R6A0402C0G101NB*
0402	1.0×0.5	C0G	100V	0.55 (max)	1.6pF	±0.1pF	T1R6B0402C0G101NB*
0402	1.0×0.5	C0G	100V	0.55 (max)	1.6pF	±0.25pF	T1R6C0402C0G101NB*
0402	1.0×0.5	C0G	100V	0.55 (max)	1.8pF	±0.05pF	T1R8A0402C0G101NB*
0402	1.0×0.5	C0G	100V	0.55 (max)	1.8pF	±0.1pF	T1R8B0402C0G101NB*
0402	1.0×0.5	C0G	100V	0.55 (max)	1.8pF	±0.25pF	T1R8C0402C0G101NB*
0402	1.0×0.5	C0G	100V	0.55 (max)	2pF	±0.05pF	T2R0A0402C0G101NB*
0402	1.0×0.5	C0G	100V	0.55 (max)	2pF	±0.1pF	T2R0B0402C0G101NB*

附表2 品名-0402 C0G系列

尺寸	L×W (mm)	温度特性代码	额定电压	厚度 (mm)	静电容量	允许偏差	品名
0402	1.0×0.5	C0G	100V	0.55 (max)	2pF	±0.25pF	T2R0C0402C0G101NB*
0402	1.0×0.5	C0G	100V	0.55 (max)	2.2pF	±0.05pF	T2R2A0402C0G101NB*
0402	1.0×0.5	C0G	100V	0.55 (max)	2.2pF	±0.1pF	T2R2B0402C0G101NB*
0402	1.0×0.5	C0G	100V	0.55 (max)	2.2pF	±0.25pF	T2R2C0402C0G101NB*
0402	1.0×0.5	C0G	100V	0.55 (max)	2.4pF	±0.05pF	T2R4A0402C0G101NB*
0402	1.0×0.5	C0G	100V	0.55 (max)	2.4pF	±0.1pF	T2R4B0402C0G101NB*
0402	1.0×0.5	C0G	100V	0.55 (max)	2.4pF	±0.25pF	T2R4C0402C0G101NB*
0402	1.0×0.5	C0G	100V	0.55 (max)	2.7pF	±0.05pF	T2R7A0402C0G101NB*
0402	1.0×0.5	C0G	100V	0.55 (max)	2.7pF	±0.1pF	T2R7B0402C0G101NB*
0402	1.0×0.5	C0G	100V	0.55 (max)	2.7pF	±0.25pF	T2R7C0402C0G101NB*
0402	1.0×0.5	C0G	100V	0.55 (max)	3pF	±0.05pF	T3R0A0402C0G101NB*
0402	1.0×0.5	C0G	100V	0.55 (max)	3pF	±0.1pF	T3R0B0402C0G101NB*
0402	1.0×0.5	C0G	100V	0.55 (max)	3pF	±0.25pF	T3R0C0402C0G101NB*
0402	1.0×0.5	C0G	100V	0.55 (max)	3.3pF	±0.05pF	T3R3A0402C0G101NB*
0402	1.0×0.5	C0G	100V	0.55 (max)	3.3pF	±0.1pF	T3R3B0402C0G101NB*
0402	1.0×0.5	C0G	100V	0.55 (max)	3.3pF	±0.25pF	T3R3C0402C0G101NB*
0402	1.0×0.5	C0G	100V	0.55 (max)	3.6pF	±0.05pF	T3R6A0402C0G101NB*
0402	1.0×0.5	C0G	100V	0.55 (max)	3.6pF	±0.1pF	T3R6B0402C0G101NB*
0402	1.0×0.5	C0G	100V	0.55 (max)	3.6pF	±0.25pF	T3R6C0402C0G101NB*
0402	1.0×0.5	C0G	100V	0.55 (max)	3.9pF	±0.05pF	T3R9A0402C0G101NB*
0402	1.0×0.5	C0G	100V	0.55 (max)	3.9pF	±0.1pF	T3R9B0402C0G101NB*
0402	1.0×0.5	C0G	100V	0.55 (max)	3.9pF	±0.25pF	T3R9C0402C0G101NB*
0402	1.0×0.5	C0G	100V	0.55 (max)	4pF	±0.05pF	T4R0A0402C0G101NB*
0402	1.0×0.5	C0G	100V	0.55 (max)	4pF	±0.1pF	T4R0B0402C0G101NB*
0402	1.0×0.5	C0G	100V	0.55 (max)	4pF	±0.25pF	T4R0C0402C0G101NB*
0402	1.0×0.5	C0G	100V	0.55 (max)	4.3pF	±0.05pF	T4R3A0402C0G101NB*
0402	1.0×0.5	C0G	100V	0.55 (max)	4.3pF	±0.1pF	T4R3B0402C0G101NB*
0402	1.0×0.5	C0G	100V	0.55 (max)	4.3pF	±0.25pF	T4R3C0402C0G101NB*
0402	1.0×0.5	C0G	100V	0.55 (max)	4.7pF	±0.05pF	T4R7A0402C0G101NB*
0402	1.0×0.5	C0G	100V	0.55 (max)	4.7pF	±0.1pF	T4R7B0402C0G101NB*
0402	1.0×0.5	C0G	100V	0.55 (max)	4.7pF	±0.25pF	T4R7C0402C0G101NB*
0402	1.0×0.5	C0G	100V	0.55 (max)	5pF	±0.1pF	T5R0B0402C0G101NB*
0402	1.0×0.5	C0G	100V	0.55 (max)	5pF	±0.25pF	T5R0C0402C0G101NB*
0402	1.0×0.5	C0G	100V	0.55 (max)	5.1pF	±0.1pF	T5R1B0402C0G101NB*
0402	1.0×0.5	C0G	100V	0.55 (max)	5.1pF	±0.25pF	T5R1C0402C0G101NB*
0402	1.0×0.5	C0G	100V	0.55 (max)	5.1pF	±0.5pF	T5R1D0402C0G101NB*

附表2 品名-0402 C0G系列

尺寸	L×W (mm)	温度特性代码	额定电压	厚度 (mm)	静电容量	允许偏差	品名
0402	1.0×0.5	C0G	100V	0.55 (max)	5.6pF	±0.1pF	T5R6B0402C0G101NB*
0402	1.0×0.5	C0G	100V	0.55 (max)	5.6pF	±0.25pF	T5R6C0402C0G101NB*
0402	1.0×0.5	C0G	100V	0.55 (max)	5.6pF	±0.5pF	T5R6D0402C0G101NB*
0402	1.0×0.5	C0G	100V	0.55 (max)	6pF	±0.1pF	T6R0B0402C0G101NB*
0402	1.0×0.5	C0G	100V	0.55 (max)	6pF	±0.25pF	T6R0C0402C0G101NB*
0402	1.0×0.5	C0G	100V	0.55 (max)	6pF	±0.5pF	T6R0D0402C0G101NB*
0402	1.0×0.5	C0G	100V	0.55 (max)	6.2pF	±0.1pF	T6R2B0402C0G101NB*
0402	1.0×0.5	C0G	100V	0.55 (max)	6.2pF	±0.25pF	T6R2C0402C0G101NB*
0402	1.0×0.5	C0G	100V	0.55 (max)	6.2pF	±0.5pF	T6R2D0402C0G101NB*
0402	1.0×0.5	C0G	100V	0.55 (max)	6.8pF	±0.1pF	T6R8B0402C0G101NB*
0402	1.0×0.5	C0G	100V	0.55 (max)	6.8pF	±0.25pF	T6R8C0402C0G101NB*
0402	1.0×0.5	C0G	100V	0.55 (max)	6.8pF	±0.5pF	T6R8D0402C0G101NB*
0402	1.0×0.5	C0G	100V	0.55 (max)	7pF	±0.1pF	T7R0B0402C0G101NB*
0402	1.0×0.5	C0G	100V	0.55 (max)	7pF	±0.25pF	T7R0C0402C0G101NB*
0402	1.0×0.5	C0G	100V	0.55 (max)	7pF	±0.5pF	T7R0D0402C0G101NB*
0402	1.0×0.5	C0G	100V	0.55 (max)	7.5pF	±0.1pF	T7R5B0402C0G101NB*
0402	1.0×0.5	C0G	100V	0.55 (max)	7.5pF	±0.25pF	T7R5C0402C0G101NB*
0402	1.0×0.5	C0G	100V	0.55 (max)	7.5pF	±0.5pF	T7R5D0402C0G101NB*
0402	1.0×0.5	C0G	100V	0.55 (max)	8pF	±0.1pF	T8R0B0402C0G101NB*
0402	1.0×0.5	C0G	100V	0.55 (max)	8pF	±0.25pF	T8R0C0402C0G101NB*
0402	1.0×0.5	C0G	100V	0.55 (max)	8pF	±0.5pF	T8R0D0402C0G101NB*
0402	1.0×0.5	C0G	100V	0.55 (max)	8.2pF	±0.1pF	T8R2B0402C0G101NB*
0402	1.0×0.5	C0G	100V	0.55 (max)	8.2pF	±0.25pF	T8R2C0402C0G101NB*
0402	1.0×0.5	C0G	100V	0.55 (max)	8.2pF	±0.5pF	T8R2D0402C0G101NB*
0402	1.0×0.5	C0G	100V	0.55 (max)	9pF	±0.1pF	T9R0B0402C0G101NB*
0402	1.0×0.5	C0G	100V	0.55 (max)	9pF	±0.25pF	T9R0C0402C0G101NB*
0402	1.0×0.5	C0G	100V	0.55 (max)	9pF	±0.5pF	T9R0D0402C0G101NB*
0402	1.0×0.5	C0G	100V	0.55 (max)	10pF	±1%	T100F0402C0G101NB*
0402	1.0×0.5	C0G	100V	0.55 (max)	10pF	±2%	T100G0402C0G101NB*
0402	1.0×0.5	C0G	100V	0.55 (max)	10pF	±5%	T100J0402C0G101NB*
0402	1.0×0.5	C0G	100V	0.55 (max)	12pF	±1%	T120F0402C0G101NB*
0402	1.0×0.5	C0G	100V	0.55 (max)	12pF	±2%	T120G0402C0G101NB*
0402	1.0×0.5	C0G	100V	0.55 (max)	12pF	±5%	T120J0402C0G101NB*
0402	1.0×0.5	C0G	100V	0.55 (max)	15pF	±1%	T150F0402C0G101NB*
0402	1.0×0.5	C0G	100V	0.55 (max)	15pF	±2%	T150G0402C0G101NB*
0402	1.0×0.5	C0G	100V	0.55 (max)	15pF	±5%	T150J0402C0G101NB*

附表2 品名-0402 C0G系列

尺寸	L×W (mm)	温度特性代码	额定电压	厚度 (mm)	静电容量	允许偏差	品名
0402	1.0×0.5	C0G	100V	0.55 (max)	18pF	±1%	T180F0402C0G101NB*
0402	1.0×0.5	C0G	100V	0.55 (max)	18pF	±2%	T180G0402C0G101NB*
0402	1.0×0.5	C0G	100V	0.55 (max)	18pF	±5%	T180J0402C0G101NB*
0402	1.0×0.5	C0G	100V	0.55 (max)	22pF	±1%	T220F0402C0G101NB*
0402	1.0×0.5	C0G	100V	0.55 (max)	22pF	±2%	T220G0402C0G101NB*
0402	1.0×0.5	C0G	100V	0.55 (max)	22pF	±5%	T220J0402C0G101NB*
0402	1.0×0.5	C0G	100V	0.55 (max)	24pF	±1%	T240F0402C0G101NB*
0402	1.0×0.5	C0G	100V	0.55 (max)	24pF	±2%	T240G0402C0G101NB*
0402	1.0×0.5	C0G	100V	0.55 (max)	24pF	±5%	T240J0402C0G101NB*
0402	1.0×0.5	C0G	100V	0.55 (max)	27pF	±1%	T270F0402C0G101NB*
0402	1.0×0.5	C0G	100V	0.55 (max)	27pF	±2%	T270G0402C0G101NB*
0402	1.0×0.5	C0G	100V	0.55 (max)	27pF	±5%	T270J0402C0G101NB*
0402	1.0×0.5	C0G	100V	0.55 (max)	33pF	±1%	T330F0402C0G101NB*
0402	1.0×0.5	C0G	100V	0.55 (max)	33pF	±2%	T330G0402C0G101NB*
0402	1.0×0.5	C0G	100V	0.55 (max)	33pF	±5%	T330J0402C0G101NB*
0402	1.0×0.5	C0G	100V	0.55 (max)	36pF	±1%	T360F0402C0G101NB*
0402	1.0×0.5	C0G	100V	0.55 (max)	36pF	±2%	T360G0402C0G101NB*
0402	1.0×0.5	C0G	100V	0.55 (max)	36pF	±5%	T360J0402C0G101NB*
0402	1.0×0.5	C0G	100V	0.55 (max)	39pF	±1%	T390F0402C0G101NB*
0402	1.0×0.5	C0G	100V	0.55 (max)	39pF	±2%	T390G0402C0G101NB*
0402	1.0×0.5	C0G	100V	0.55 (max)	39pF	±5%	T390J0402C0G101NB*
0402	1.0×0.5	C0G	100V	0.55 (max)	47pF	±1%	T470F0402C0G101NB*
0402	1.0×0.5	C0G	100V	0.55 (max)	47pF	±2%	T470G0402C0G101NB*
0402	1.0×0.5	C0G	100V	0.55 (max)	47pF	±5%	T470J0402C0G101NB*
0402	1.0×0.5	C0G	100V	0.55 (max)	56pF	±1%	T560F0402C0G101NB*
0402	1.0×0.5	C0G	100V	0.55 (max)	56pF	±2%	T560G0402C0G101NB*
0402	1.0×0.5	C0G	100V	0.55 (max)	56pF	±5%	T560J0402C0G101NB*
0402	1.0×0.5	C0G	100V	0.55 (max)	68pF	±1%	T680F0402C0G101NB*
0402	1.0×0.5	C0G	100V	0.55 (max)	68pF	±2%	T680G0402C0G101NB*
0402	1.0×0.5	C0G	100V	0.55 (max)	68pF	±5%	T680J0402C0G101NB*
0402	1.0×0.5	C0G	100V	0.55 (max)	82pF	±1%	T820F0402C0G101NB*
0402	1.0×0.5	C0G	100V	0.55 (max)	82pF	±2%	T820G0402C0G101NB*
0402	1.0×0.5	C0G	100V	0.55 (max)	82pF	±5%	T820J0402C0G101NB*
0402	1.0×0.5	C0G	100V	0.55 (max)	100pF	±1%	T101F0402C0G101NB*
0402	1.0×0.5	C0G	100V	0.55 (max)	100pF	±2%	T101G0402C0G101NB*
0402	1.0×0.5	C0G	100V	0.55 (max)	100pF	±5%	T101J0402C0G101NB*

附表2 品名-0402 C0G系列

尺寸	L×W (mm)	温度特性代码	额定电压	厚度 (mm)	静电容量	允许偏差	品名
0402	1.0×0.5	C0G	100V	0.55 (max)	120pF	±1%	T121F0402C0G101NB*
0402	1.0×0.5	C0G	100V	0.55 (max)	120pF	±2%	T121G0402C0G101NB*
0402	1.0×0.5	C0G	100V	0.55 (max)	120pF	±5%	T121J0402C0G101NB*
0402	1.0×0.5	C0G	100V	0.55 (max)	150pF	±1%	T151F0402C0G101NB*
0402	1.0×0.5	C0G	100V	0.55 (max)	150pF	±2%	T151G0402C0G101NB*
0402	1.0×0.5	C0G	100V	0.55 (max)	150pF	±5%	T151J0402C0G101NB*
0402	1.0×0.5	C0G	100V	0.55 (max)	180pF	±1%	T181F0402C0G101NB*
0402	1.0×0.5	C0G	100V	0.55 (max)	180pF	±2%	T181G0402C0G101NB*
0402	1.0×0.5	C0G	100V	0.55 (max)	180pF	±5%	T181J0402C0G101NB*
0402	1.0×0.5	C0G	100V	0.55 (max)	220pF	±1%	T221F0402C0G101NB*
0402	1.0×0.5	C0G	100V	0.55 (max)	220pF	±2%	T221G0402C0G101NB*
0402	1.0×0.5	C0G	100V	0.55 (max)	220pF	±5%	T221J0402C0G101NB*
0402	1.0×0.5	C0G	100V	0.55 (max)	270pF	±1%	T271F0402C0G101NB*
0402	1.0×0.5	C0G	100V	0.55 (max)	270pF	±2%	T271G0402C0G101NB*
0402	1.0×0.5	C0G	100V	0.55 (max)	270pF	±5%	T271J0402C0G101NB*
0402	1.0×0.5	C0G	100V	0.55 (max)	330pF	±1%	T331F0402C0G101NB*
0402	1.0×0.5	C0G	100V	0.55 (max)	330pF	±2%	T331G0402C0G101NB*
0402	1.0×0.5	C0G	100V	0.55 (max)	330pF	±5%	T331J0402C0G101NB*
0402	1.0×0.5	C0G	100V	0.55 (max)	360pF	±1%	T361F0402C0G101NB*
0402	1.0×0.5	C0G	100V	0.55 (max)	360pF	±2%	T361G0402C0G101NB*
0402	1.0×0.5	C0G	100V	0.55 (max)	360pF	±5%	T361J0402C0G101NB*
0402	1.0×0.5	C0G	100V	0.55 (max)	390pF	±1%	T391F0402C0G101NB*
0402	1.0×0.5	C0G	100V	0.55 (max)	390pF	±2%	T391G0402C0G101NB*
0402	1.0×0.5	C0G	100V	0.55 (max)	390pF	±5%	T391J0402C0G101NB*
0402	1.0×0.5	C0G	100V	0.55 (max)	470pF	±1%	T471F0402C0G101NB*
0402	1.0×0.5	C0G	100V	0.55 (max)	470pF	±2%	T471G0402C0G101NB*
0402	1.0×0.5	C0G	100V	0.55 (max)	470pF	±5%	T471J0402C0G101NB*
0402	1.0×0.5	C0G	100V	0.55 (max)	560pF	±1%	T561F0402C0G101NB*
0402	1.0×0.5	C0G	100V	0.55 (max)	560pF	±2%	T561G0402C0G101NB*
0402	1.0×0.5	C0G	100V	0.55 (max)	560pF	±5%	T561J0402C0G101NB*
0402	1.0×0.5	C0G	100V	0.55 (max)	680pF	±1%	T681F0402C0G101NB*
0402	1.0×0.5	C0G	100V	0.55 (max)	680pF	±2%	T681G0402C0G101NB*
0402	1.0×0.5	C0G	100V	0.55 (max)	680pF	±5%	T681J0402C0G101NB*
0402	1.0×0.5	C0G	100V	0.55 (max)	820pF	±1%	T821F0402C0G101NB*
0402	1.0×0.5	C0G	100V	0.55 (max)	820pF	±2%	T821G0402C0G101NB*
0402	1.0×0.5	C0G	100V	0.55 (max)	820pF	±5%	T821J0402C0G101NB*

附表2 品名-0402 C0G系列

尺寸	L×W (mm)	温度特性代码	额定电压	厚度 (mm)	静电容量	允许偏差	品名
0402	1.0×0.5	C0G	100V	0.55 (max)	1nF	±1%	T102F0402C0G101NB*
0402	1.0×0.5	C0G	100V	0.55 (max)	1nF	±2%	T102G0402C0G101NB*
0402	1.0×0.5	C0G	100V	0.55 (max)	1nF	±5%	T102J0402C0G101NB*
0402	1.0×0.5	C0G	50V	0.55 (max)	0.1pF	±0.05pF	T0R1A0402C0G500NB*
0402	1.0×0.5	C0G	50V	0.55 (max)	0.1pF	±0.1pF	T0R1B0402C0G500NB*
0402	1.0×0.5	C0G	50V	0.55 (max)	0.2pF	±0.05pF	T0R2A0402C0G500NB*
0402	1.0×0.5	C0G	50V	0.55 (max)	0.2pF	±0.1pF	T0R2B0402C0G500NB*
0402	1.0×0.5	C0G	50V	0.55 (max)	0.3pF	±0.05pF	T0R3A0402C0G500NB*
0402	1.0×0.5	C0G	50V	0.55 (max)	0.3pF	±0.1pF	T0R3B0402C0G500NB*
0402	1.0×0.5	C0G	50V	0.55 (max)	0.4pF	±0.05pF	T0R4A0402C0G500NB*
0402	1.0×0.5	C0G	50V	0.55 (max)	0.4pF	±0.1pF	T0R4B0402C0G500NB*
0402	1.0×0.5	C0G	50V	0.55 (max)	0.5pF	±0.05pF	T0R5A0402C0G500NB*
0402	1.0×0.5	C0G	50V	0.55 (max)	0.5pF	±0.1pF	T0R5B0402C0G500NB*
0402	1.0×0.5	C0G	50V	0.55 (max)	0.6pF	±0.05pF	T0R6A0402C0G500NB*
0402	1.0×0.5	C0G	50V	0.55 (max)	0.6pF	±0.1pF	T0R6B0402C0G500NB*
0402	1.0×0.5	C0G	50V	0.55 (max)	0.7pF	±0.05pF	T0R7A0402C0G500NB*
0402	1.0×0.5	C0G	50V	0.55 (max)	0.7pF	±0.1pF	T0R7B0402C0G500NB*
0402	1.0×0.5	C0G	50V	0.55 (max)	0.75pF	±0.05pF	TR75A0402C0G500NB*
0402	1.0×0.5	C0G	50V	0.55 (max)	0.75pF	±0.1pF	TR75B0402C0G500NB*
0402	1.0×0.5	C0G	50V	0.55 (max)	0.8pF	±0.05pF	T0R8A0402C0G500NB*
0402	1.0×0.5	C0G	50V	0.55 (max)	0.8pF	±0.1pF	T0R8B0402C0G500NB*
0402	1.0×0.5	C0G	50V	0.55 (max)	0.9pF	±0.05pF	T0R9A0402C0G500NB*
0402	1.0×0.5	C0G	50V	0.55 (max)	0.9pF	±0.1pF	T0R9B0402C0G500NB*
0402	1.0×0.5	C0G	50V	0.55 (max)	1pF	±0.05pF	T1R0A0402C0G500NB*
0402	1.0×0.5	C0G	50V	0.55 (max)	1pF	±0.1pF	T1R0B0402C0G500NB*
0402	1.0×0.5	C0G	50V	0.55 (max)	1pF	±0.25pF	T1R0C0402C0G500NB*
0402	1.0×0.5	C0G	50V	0.55 (max)	1.1pF	±0.05pF	T1R1A0402C0G500NB*
0402	1.0×0.5	C0G	50V	0.55 (max)	1.1pF	±0.1pF	T1R1B0402C0G500NB*
0402	1.0×0.5	C0G	50V	0.55 (max)	1.1pF	±0.25pF	T1R1C0402C0G500NB*
0402	1.0×0.5	C0G	50V	0.55 (max)	1.2pF	±0.05pF	T1R2A0402C0G500NB*
0402	1.0×0.5	C0G	50V	0.55 (max)	1.2pF	±0.1pF	T1R2B0402C0G500NB*
0402	1.0×0.5	C0G	50V	0.55 (max)	1.2pF	±0.25pF	T1R2C0402C0G500NB*
0402	1.0×0.5	C0G	50V	0.55 (max)	1.3pF	±0.05pF	T1R3A0402C0G500NB*
0402	1.0×0.5	C0G	50V	0.55 (max)	1.3pF	±0.1pF	T1R3B0402C0G500NB*
0402	1.0×0.5	C0G	50V	0.55 (max)	1.3pF	±0.25pF	T1R3C0402C0G500NB*
0402	1.0×0.5	C0G	50V	0.55 (max)	1.5pF	±0.05pF	T1R5A0402C0G500NB*

附表2 品名-0402 C0G系列

尺寸	L×W (mm)	温度特性代码	额定电压	厚度 (mm)	静电容量	允许偏差	品名
0402	1.0×0.5	C0G	50V	0.55 (max)	1.5pF	±0.1pF	T1R5B0402C0G500NB*
0402	1.0×0.5	C0G	50V	0.55 (max)	1.5pF	±0.25pF	T1R5C0402C0G500NB*
0402	1.0×0.5	C0G	50V	0.55 (max)	1.6pF	±0.05pF	T1R6A0402C0G500NB*
0402	1.0×0.5	C0G	50V	0.55 (max)	1.6pF	±0.1pF	T1R6B0402C0G500NB*
0402	1.0×0.5	C0G	50V	0.55 (max)	1.6pF	±0.25pF	T1R6C0402C0G500NB*
0402	1.0×0.5	C0G	50V	0.55 (max)	1.8pF	±0.05pF	T1R8A0402C0G500NB*
0402	1.0×0.5	C0G	50V	0.55 (max)	1.8pF	±0.1pF	T1R8B0402C0G500NB*
0402	1.0×0.5	C0G	50V	0.55 (max)	1.8pF	±0.25pF	T1R8C0402C0G500NB*
0402	1.0×0.5	C0G	50V	0.55 (max)	2pF	±0.05pF	T2R0A0402C0G500NB*
0402	1.0×0.5	C0G	50V	0.55 (max)	2pF	±0.1pF	T2R0B0402C0G500NB*
0402	1.0×0.5	C0G	50V	0.55 (max)	2pF	±0.25pF	T2R0C0402C0G500NB*
0402	1.0×0.5	C0G	50V	0.55 (max)	2.2pF	±0.05pF	T2R2A0402C0G500NB*
0402	1.0×0.5	C0G	50V	0.55 (max)	2.2pF	±0.1pF	T2R2B0402C0G500NB*
0402	1.0×0.5	C0G	50V	0.55 (max)	2.2pF	±0.25pF	T2R2C0402C0G500NB*
0402	1.0×0.5	C0G	50V	0.55 (max)	2.4pF	±0.05pF	T2R4A0402C0G500NB*
0402	1.0×0.5	C0G	50V	0.55 (max)	2.4pF	±0.1pF	T2R4B0402C0G500NB*
0402	1.0×0.5	C0G	50V	0.55 (max)	2.4pF	±0.25pF	T2R4C0402C0G500NB*
0402	1.0×0.5	C0G	50V	0.55 (max)	2.7pF	±0.05pF	T2R7A0402C0G500NB*
0402	1.0×0.5	C0G	50V	0.55 (max)	2.7pF	±0.1pF	T2R7B0402C0G500NB*
0402	1.0×0.5	C0G	50V	0.55 (max)	2.7pF	±0.25pF	T2R7C0402C0G500NB*
0402	1.0×0.5	C0G	50V	0.55 (max)	3pF	±0.05pF	T3R0A0402C0G500NB*
0402	1.0×0.5	C0G	50V	0.55 (max)	3pF	±0.1pF	T3R0B0402C0G500NB*
0402	1.0×0.5	C0G	50V	0.55 (max)	3pF	±0.25pF	T3R0C0402C0G500NB*
0402	1.0×0.5	C0G	50V	0.55 (max)	3.3pF	±0.05pF	T3R3A0402C0G500NB*
0402	1.0×0.5	C0G	50V	0.55 (max)	3.3pF	±0.1pF	T3R3B0402C0G500NB*
0402	1.0×0.5	C0G	50V	0.55 (max)	3.3pF	±0.25pF	T3R3C0402C0G500NB*
0402	1.0×0.5	C0G	50V	0.55 (max)	3.6pF	±0.05pF	T3R6A0402C0G500NB*
0402	1.0×0.5	C0G	50V	0.55 (max)	3.6pF	±0.1pF	T3R6B0402C0G500NB*
0402	1.0×0.5	C0G	50V	0.55 (max)	3.6pF	±0.25pF	T3R6C0402C0G500NB*
0402	1.0×0.5	C0G	50V	0.55 (max)	3.9pF	±0.05pF	T3R9A0402C0G500NB*
0402	1.0×0.5	C0G	50V	0.55 (max)	3.9pF	±0.1pF	T3R9B0402C0G500NB*
0402	1.0×0.5	C0G	50V	0.55 (max)	3.9pF	±0.25pF	T3R9C0402C0G500NB*
0402	1.0×0.5	C0G	50V	0.55 (max)	4pF	±0.05pF	T4R0A0402C0G500NB*
0402	1.0×0.5	C0G	50V	0.55 (max)	4pF	±0.1pF	T4R0B0402C0G500NB*
0402	1.0×0.5	C0G	50V	0.55 (max)	4pF	±0.25pF	T4R0C0402C0G500NB*
0402	1.0×0.5	C0G	50V	0.55 (max)	4.3pF	±0.05pF	T4R3A0402C0G500NB*

附表2 品名-0402 C0G系列

尺寸	L×W (mm)	温度特性代码	额定电压	厚度 (mm)	静电容量	允许偏差	品名
0402	1.0×0.5	C0G	50V	0.55 (max)	4.3pF	±0.1pF	T4R3B0402C0G500NB*
0402	1.0×0.5	C0G	50V	0.55 (max)	4.3pF	±0.25pF	T4R3C0402C0G500NB*
0402	1.0×0.5	C0G	50V	0.55 (max)	4.7pF	±0.05pF	T4R7A0402C0G500NB*
0402	1.0×0.5	C0G	50V	0.55 (max)	4.7pF	±0.1pF	T4R7B0402C0G500NB*
0402	1.0×0.5	C0G	50V	0.55 (max)	4.7pF	±0.25pF	T4R7C0402C0G500NB*
0402	1.0×0.5	C0G	50V	0.55 (max)	5pF	±0.1pF	T5R0B0402C0G500NB*
0402	1.0×0.5	C0G	50V	0.55 (max)	5pF	±0.25pF	T5R0C0402C0G500NB*
0402	1.0×0.5	C0G	50V	0.55 (max)	5.1pF	±0.1pF	T5R1B0402C0G500NB*
0402	1.0×0.5	C0G	50V	0.55 (max)	5.1pF	±0.25pF	T5R1C0402C0G500NB*
0402	1.0×0.5	C0G	50V	0.55 (max)	5.1pF	±0.5pF	T5R1D0402C0G500NB*
0402	1.0×0.5	C0G	50V	0.55 (max)	5.6pF	±0.1pF	T5R6B0402C0G500NB*
0402	1.0×0.5	C0G	50V	0.55 (max)	5.6pF	±0.25pF	T5R6C0402C0G500NB*
0402	1.0×0.5	C0G	50V	0.55 (max)	5.6pF	±0.5pF	T5R6D0402C0G500NB*
0402	1.0×0.5	C0G	50V	0.55 (max)	6pF	±0.1pF	T6R0B0402C0G500NB*
0402	1.0×0.5	C0G	50V	0.55 (max)	6pF	±0.25pF	T6R0C0402C0G500NB*
0402	1.0×0.5	C0G	50V	0.55 (max)	6pF	±0.5pF	T6R0D0402C0G500NB*
0402	1.0×0.5	C0G	50V	0.55 (max)	6.2pF	±0.1pF	T6R2B0402C0G500NB*
0402	1.0×0.5	C0G	50V	0.55 (max)	6.2pF	±0.25pF	T6R2C0402C0G500NB*
0402	1.0×0.5	C0G	50V	0.55 (max)	6.2pF	±0.5pF	T6R2D0402C0G500NB*
0402	1.0×0.5	C0G	50V	0.55 (max)	6.8pF	±0.1pF	T6R8B0402C0G500NB*
0402	1.0×0.5	C0G	50V	0.55 (max)	6.8pF	±0.25pF	T6R8C0402C0G500NB*
0402	1.0×0.5	C0G	50V	0.55 (max)	6.8pF	±0.5pF	T6R8D0402C0G500NB*
0402	1.0×0.5	C0G	50V	0.55 (max)	7pF	±0.1pF	T7R0B0402C0G500NB*
0402	1.0×0.5	C0G	50V	0.55 (max)	7pF	±0.25pF	T7R0C0402C0G500NB*
0402	1.0×0.5	C0G	50V	0.55 (max)	7pF	±0.5pF	T7R0D0402C0G500NB*
0402	1.0×0.5	C0G	50V	0.55 (max)	7.5pF	±0.1pF	T7R5B0402C0G500NB*
0402	1.0×0.5	C0G	50V	0.55 (max)	7.5pF	±0.25pF	T7R5C0402C0G500NB*
0402	1.0×0.5	C0G	50V	0.55 (max)	7.5pF	±0.5pF	T7R5D0402C0G500NB*
0402	1.0×0.5	C0G	50V	0.55 (max)	8pF	±0.1pF	T8R0B0402C0G500NB*
0402	1.0×0.5	C0G	50V	0.55 (max)	8pF	±0.25pF	T8R0C0402C0G500NB*
0402	1.0×0.5	C0G	50V	0.55 (max)	8pF	±0.5pF	T8R0D0402C0G500NB*
0402	1.0×0.5	C0G	50V	0.55 (max)	8.2pF	±0.1pF	T8R2B0402C0G500NB*
0402	1.0×0.5	C0G	50V	0.55 (max)	8.2pF	±0.25pF	T8R2C0402C0G500NB*
0402	1.0×0.5	C0G	50V	0.55 (max)	8.2pF	±0.5pF	T8R2D0402C0G500NB*
0402	1.0×0.5	C0G	50V	0.55 (max)	9pF	±0.1pF	T9R0B0402C0G500NB*
0402	1.0×0.5	C0G	50V	0.55 (max)	9pF	±0.25pF	T9R0C0402C0G500NB*

附表2 品名-0402 C0G系列

尺寸	L×W (mm)	温度特性代码	额定电压	厚度 (mm)	静电容量	允许偏差	品名
0402	1.0×0.5	C0G	50V	0.55 (max)	9pF	±0.5pF	T9R0D0402C0G500NB*
0402	1.0×0.5	C0G	50V	0.55 (max)	10pF	±1%	T100F0402C0G500NB*
0402	1.0×0.5	C0G	50V	0.55 (max)	10pF	±2%	T100G0402C0G500NB*
0402	1.0×0.5	C0G	50V	0.55 (max)	10pF	±5%	T100J0402C0G500NB*
0402	1.0×0.5	C0G	50V	0.55 (max)	12pF	±1%	T120F0402C0G500NB*
0402	1.0×0.5	C0G	50V	0.55 (max)	12pF	±2%	T120G0402C0G500NB*
0402	1.0×0.5	C0G	50V	0.55 (max)	12pF	±5%	T120J0402C0G500NB*
0402	1.0×0.5	C0G	50V	0.55 (max)	15pF	±1%	T150F0402C0G500NB*
0402	1.0×0.5	C0G	50V	0.55 (max)	15pF	±2%	T150G0402C0G500NB*
0402	1.0×0.5	C0G	50V	0.55 (max)	15pF	±5%	T150J0402C0G500NB*
0402	1.0×0.5	C0G	50V	0.55 (max)	18pF	±1%	T180F0402C0G500NB*
0402	1.0×0.5	C0G	50V	0.55 (max)	18pF	±2%	T180G0402C0G500NB*
0402	1.0×0.5	C0G	50V	0.55 (max)	18pF	±5%	T180J0402C0G500NB*
0402	1.0×0.5	C0G	50V	0.55 (max)	22pF	±1%	T220F0402C0G500NB*
0402	1.0×0.5	C0G	50V	0.55 (max)	22pF	±2%	T220G0402C0G500NB*
0402	1.0×0.5	C0G	50V	0.55 (max)	22pF	±5%	T220J0402C0G500NB*
0402	1.0×0.5	C0G	50V	0.55 (max)	24pF	±1%	T240F0402C0G500NB*
0402	1.0×0.5	C0G	50V	0.55 (max)	24pF	±2%	T240G0402C0G500NB*
0402	1.0×0.5	C0G	50V	0.55 (max)	24pF	±5%	T240J0402C0G500NB*
0402	1.0×0.5	C0G	50V	0.55 (max)	27pF	±1%	T270F0402C0G500NB*
0402	1.0×0.5	C0G	50V	0.55 (max)	27pF	±2%	T270G0402C0G500NB*
0402	1.0×0.5	C0G	50V	0.55 (max)	27pF	±5%	T270J0402C0G500NB*
0402	1.0×0.5	C0G	50V	0.55 (max)	33pF	±1%	T330F0402C0G500NB*
0402	1.0×0.5	C0G	50V	0.55 (max)	33pF	±2%	T330G0402C0G500NB*
0402	1.0×0.5	C0G	50V	0.55 (max)	33pF	±5%	T330J0402C0G500NB*
0402	1.0×0.5	C0G	50V	0.55 (max)	36pF	±1%	T360F0402C0G500NB*
0402	1.0×0.5	C0G	50V	0.55 (max)	36pF	±2%	T360G0402C0G500NB*
0402	1.0×0.5	C0G	50V	0.55 (max)	36pF	±5%	T360J0402C0G500NB*
0402	1.0×0.5	C0G	50V	0.55 (max)	39pF	±1%	T390F0402C0G500NB*
0402	1.0×0.5	C0G	50V	0.55 (max)	39pF	±2%	T390G0402C0G500NB*
0402	1.0×0.5	C0G	50V	0.55 (max)	39pF	±5%	T390J0402C0G500NB*
0402	1.0×0.5	C0G	50V	0.55 (max)	47pF	±1%	T470F0402C0G500NB*
0402	1.0×0.5	C0G	50V	0.55 (max)	47pF	±2%	T470G0402C0G500NB*
0402	1.0×0.5	C0G	50V	0.55 (max)	47pF	±5%	T470J0402C0G500NB*
0402	1.0×0.5	C0G	50V	0.55 (max)	56pF	±1%	T560F0402C0G500NB*
0402	1.0×0.5	C0G	50V	0.55 (max)	56pF	±2%	T560G0402C0G500NB*

附表2 品名-0402 C0G系列

尺寸	L×W (mm)	温度特性代码	额定电压	厚度 (mm)	静电容量	允许偏差	品名
0402	1.0×0.5	C0G	50V	0.55 (max)	56pF	±5%	T560J0402C0G500NB*
0402	1.0×0.5	C0G	50V	0.55 (max)	68pF	±1%	T680F0402C0G500NB*
0402	1.0×0.5	C0G	50V	0.55 (max)	68pF	±2%	T680G0402C0G500NB*
0402	1.0×0.5	C0G	50V	0.55 (max)	68pF	±5%	T680J0402C0G500NB*
0402	1.0×0.5	C0G	50V	0.55 (max)	82pF	±1%	T820F0402C0G500NB*
0402	1.0×0.5	C0G	50V	0.55 (max)	82pF	±2%	T820G0402C0G500NB*
0402	1.0×0.5	C0G	50V	0.55 (max)	82pF	±5%	T820J0402C0G500NB*
0402	1.0×0.5	C0G	50V	0.55 (max)	100pF	±1%	T101F0402C0G500NB*
0402	1.0×0.5	C0G	50V	0.55 (max)	100pF	±2%	T101G0402C0G500NB*
0402	1.0×0.5	C0G	50V	0.55 (max)	100pF	±5%	T101J0402C0G500NB*
0402	1.0×0.5	C0G	50V	0.55 (max)	120pF	±1%	T121F0402C0G500NB*
0402	1.0×0.5	C0G	50V	0.55 (max)	120pF	±2%	T121G0402C0G500NB*
0402	1.0×0.5	C0G	50V	0.55 (max)	120pF	±5%	T121J0402C0G500NB*
0402	1.0×0.5	C0G	50V	0.55 (max)	150pF	±1%	T151F0402C0G500NB*
0402	1.0×0.5	C0G	50V	0.55 (max)	150pF	±2%	T151G0402C0G500NB*
0402	1.0×0.5	C0G	50V	0.55 (max)	150pF	±5%	T151J0402C0G500NB*
0402	1.0×0.5	C0G	50V	0.55 (max)	180pF	±1%	T181F0402C0G500NB*
0402	1.0×0.5	C0G	50V	0.55 (max)	180pF	±2%	T181G0402C0G500NB*
0402	1.0×0.5	C0G	50V	0.55 (max)	180pF	±5%	T181J0402C0G500NB*
0402	1.0×0.5	C0G	50V	0.55 (max)	220pF	±1%	T221F0402C0G500NB*
0402	1.0×0.5	C0G	50V	0.55 (max)	220pF	±2%	T221G0402C0G500NB*
0402	1.0×0.5	C0G	50V	0.55 (max)	220pF	±5%	T221J0402C0G500NB*
0402	1.0×0.5	C0G	50V	0.55 (max)	270pF	±1%	T271F0402C0G500NB*
0402	1.0×0.5	C0G	50V	0.55 (max)	270pF	±2%	T271G0402C0G500NB*
0402	1.0×0.5	C0G	50V	0.55 (max)	270pF	±5%	T271J0402C0G500NB*
0402	1.0×0.5	C0G	50V	0.55 (max)	330pF	±1%	T331F0402C0G500NB*
0402	1.0×0.5	C0G	50V	0.55 (max)	330pF	±2%	T331G0402C0G500NB*
0402	1.0×0.5	C0G	50V	0.55 (max)	330pF	±5%	T331J0402C0G500NB*
0402	1.0×0.5	C0G	50V	0.55 (max)	360pF	±1%	T361F0402C0G500NB*
0402	1.0×0.5	C0G	50V	0.55 (max)	360pF	±2%	T361G0402C0G500NB*
0402	1.0×0.5	C0G	50V	0.55 (max)	360pF	±5%	T361J0402C0G500NB*
0402	1.0×0.5	C0G	50V	0.55 (max)	390pF	±1%	T391F0402C0G500NB*
0402	1.0×0.5	C0G	50V	0.55 (max)	390pF	±2%	T391G0402C0G500NB*
0402	1.0×0.5	C0G	50V	0.55 (max)	390pF	±5%	T391J0402C0G500NB*
0402	1.0×0.5	C0G	50V	0.55 (max)	470pF	±1%	T471F0402C0G500NB*
0402	1.0×0.5	C0G	50V	0.55 (max)	470pF	±2%	T471G0402C0G500NB*

附表2 品名-0402 C0G系列

尺寸	L×W (mm)	温度特性代码	额定电压	厚度 (mm)	静电容量	允许偏差	品名
0402	1.0×0.5	C0G	50V	0.55 (max)	470pF	±5%	T471J0402C0G500NB*
0402	1.0×0.5	C0G	50V	0.55 (max)	560pF	±1%	T561F0402C0G500NB*
0402	1.0×0.5	C0G	50V	0.55 (max)	560pF	±2%	T561G0402C0G500NB*
0402	1.0×0.5	C0G	50V	0.55 (max)	560pF	±5%	T561J0402C0G500NB*
0402	1.0×0.5	C0G	50V	0.55 (max)	680pF	±1%	T681F0402C0G500NB*
0402	1.0×0.5	C0G	50V	0.55 (max)	680pF	±2%	T681G0402C0G500NB*
0402	1.0×0.5	C0G	50V	0.55 (max)	680pF	±5%	T681J0402C0G500NB*
0402	1.0×0.5	C0G	50V	0.55 (max)	820pF	±1%	T821F0402C0G500NB*
0402	1.0×0.5	C0G	50V	0.55 (max)	820pF	±2%	T821G0402C0G500NB*
0402	1.0×0.5	C0G	50V	0.55 (max)	820pF	±5%	T821J0402C0G500NB*
0402	1.0×0.5	C0G	50V	0.55 (max)	1nF	±1%	T102F0402C0G500NB*
0402	1.0×0.5	C0G	50V	0.55 (max)	1nF	±2%	T102G0402C0G500NB*
0402	1.0×0.5	C0G	50V	0.55 (max)	1nF	±5%	T102J0402C0G500NB*
0402	1.0×0.5	C0G	50V	0.55 (max)	1.2nF	±1%	T122F0402C0G500NB*
0402	1.0×0.5	C0G	50V	0.55 (max)	1.2nF	±2%	T122G0402C0G500NB*
0402	1.0×0.5	C0G	50V	0.55 (max)	1.2nF	±5%	T122J0402C0G500NB*
0402	1.0×0.5	C0G	50V	0.55 (max)	1.5nF	±1%	T152F0402C0G500NB*
0402	1.0×0.5	C0G	50V	0.55 (max)	1.5nF	±2%	T152G0402C0G500NB*
0402	1.0×0.5	C0G	50V	0.55 (max)	1.5nF	±5%	T152J0402C0G500NB*
0402	1.0×0.5	C0G	25V	0.55 (max)	0.1pF	±0.05pF	T0R1A0402C0G250NB*
0402	1.0×0.5	C0G	25V	0.55 (max)	0.1pF	±0.1pF	T0R1B0402C0G250NB*
0402	1.0×0.5	C0G	25V	0.55 (max)	0.2pF	±0.05pF	T0R2A0402C0G250NB*
0402	1.0×0.5	C0G	25V	0.55 (max)	0.2pF	±0.1pF	T0R2B0402C0G250NB*
0402	1.0×0.5	C0G	25V	0.55 (max)	0.3pF	±0.05pF	T0R3A0402C0G250NB*
0402	1.0×0.5	C0G	25V	0.55 (max)	0.3pF	±0.1pF	T0R3B0402C0G250NB*
0402	1.0×0.5	C0G	25V	0.55 (max)	0.4pF	±0.05pF	T0R4A0402C0G250NB*
0402	1.0×0.5	C0G	25V	0.55 (max)	0.4pF	±0.1pF	T0R4B0402C0G250NB*
0402	1.0×0.5	C0G	25V	0.55 (max)	0.5pF	±0.05pF	T0R5A0402C0G250NB*
0402	1.0×0.5	C0G	25V	0.55 (max)	0.5pF	±0.1pF	T0R5B0402C0G250NB*
0402	1.0×0.5	C0G	25V	0.55 (max)	0.6pF	±0.05pF	T0R6A0402C0G250NB*
0402	1.0×0.5	C0G	25V	0.55 (max)	0.6pF	±0.1pF	T0R6B0402C0G250NB*
0402	1.0×0.5	C0G	25V	0.55 (max)	0.7pF	±0.05pF	T0R7A0402C0G250NB*
0402	1.0×0.5	C0G	25V	0.55 (max)	0.7pF	±0.1pF	T0R7B0402C0G250NB*
0402	1.0×0.5	C0G	25V	0.55 (max)	0.75pF	±0.05pF	TR75A0402C0G250NB*
0402	1.0×0.5	C0G	25V	0.55 (max)	0.75pF	±0.1pF	TR75B0402C0G250NB*
0402	1.0×0.5	C0G	25V	0.55 (max)	0.8pF	±0.05pF	T0R8A0402C0G250NB*

附表2 品名-0402 C0G系列

尺寸	L×W (mm)	温度特性代码	额定电压	厚度 (mm)	静电容量	允许偏差	品名
0402	1.0×0.5	C0G	25V	0.55 (max)	0.8pF	±0.1pF	T0R8B0402C0G250NB*
0402	1.0×0.5	C0G	25V	0.55 (max)	0.9pF	±0.05pF	T0R9A0402C0G250NB*
0402	1.0×0.5	C0G	25V	0.55 (max)	0.9pF	±0.1pF	T0R9B0402C0G250NB*
0402	1.0×0.5	C0G	25V	0.55 (max)	1pF	±0.05pF	T1R0A0402C0G250NB*
0402	1.0×0.5	C0G	25V	0.55 (max)	1pF	±0.1pF	T1R0B0402C0G250NB*
0402	1.0×0.5	C0G	25V	0.55 (max)	1pF	±0.25pF	T1R0C0402C0G250NB*
0402	1.0×0.5	C0G	25V	0.55 (max)	1.1pF	±0.05pF	T1R1A0402C0G250NB*
0402	1.0×0.5	C0G	25V	0.55 (max)	1.1pF	±0.1pF	T1R1B0402C0G250NB*
0402	1.0×0.5	C0G	25V	0.55 (max)	1.1pF	±0.25pF	T1R1C0402C0G250NB*
0402	1.0×0.5	C0G	25V	0.55 (max)	1.2pF	±0.05pF	T1R2A0402C0G250NB*
0402	1.0×0.5	C0G	25V	0.55 (max)	1.2pF	±0.1pF	T1R2B0402C0G250NB*
0402	1.0×0.5	C0G	25V	0.55 (max)	1.2pF	±0.25pF	T1R2C0402C0G250NB*
0402	1.0×0.5	C0G	25V	0.55 (max)	1.3pF	±0.05pF	T1R3A0402C0G250NB*
0402	1.0×0.5	C0G	25V	0.55 (max)	1.3pF	±0.1pF	T1R3B0402C0G250NB*
0402	1.0×0.5	C0G	25V	0.55 (max)	1.3pF	±0.25pF	T1R3C0402C0G250NB*
0402	1.0×0.5	C0G	25V	0.55 (max)	1.5pF	±0.05pF	T1R5A0402C0G250NB*
0402	1.0×0.5	C0G	25V	0.55 (max)	1.5pF	±0.1pF	T1R5B0402C0G250NB*
0402	1.0×0.5	C0G	25V	0.55 (max)	1.5pF	±0.25pF	T1R5C0402C0G250NB*
0402	1.0×0.5	C0G	25V	0.55 (max)	1.6pF	±0.05pF	T1R6A0402C0G250NB*
0402	1.0×0.5	C0G	25V	0.55 (max)	1.6pF	±0.1pF	T1R6B0402C0G250NB*
0402	1.0×0.5	C0G	25V	0.55 (max)	1.6pF	±0.25pF	T1R6C0402C0G250NB*
0402	1.0×0.5	C0G	25V	0.55 (max)	1.8pF	±0.05pF	T1R8A0402C0G250NB*
0402	1.0×0.5	C0G	25V	0.55 (max)	1.8pF	±0.1pF	T1R8B0402C0G250NB*
0402	1.0×0.5	C0G	25V	0.55 (max)	1.8pF	±0.25pF	T1R8C0402C0G250NB*
0402	1.0×0.5	C0G	25V	0.55 (max)	2pF	±0.05pF	T2R0A0402C0G250NB*
0402	1.0×0.5	C0G	25V	0.55 (max)	2pF	±0.1pF	T2R0B0402C0G250NB*
0402	1.0×0.5	C0G	25V	0.55 (max)	2pF	±0.25pF	T2R0C0402C0G250NB*
0402	1.0×0.5	C0G	25V	0.55 (max)	2.2pF	±0.05pF	T2R2A0402C0G250NB*
0402	1.0×0.5	C0G	25V	0.55 (max)	2.2pF	±0.1pF	T2R2B0402C0G250NB*
0402	1.0×0.5	C0G	25V	0.55 (max)	2.2pF	±0.25pF	T2R2C0402C0G250NB*
0402	1.0×0.5	C0G	25V	0.55 (max)	2.4pF	±0.05pF	T2R4A0402C0G250NB*
0402	1.0×0.5	C0G	25V	0.55 (max)	2.4pF	±0.1pF	T2R4B0402C0G250NB*
0402	1.0×0.5	C0G	25V	0.55 (max)	2.4pF	±0.25pF	T2R4C0402C0G250NB*
0402	1.0×0.5	C0G	25V	0.55 (max)	2.7pF	±0.05pF	T2R7A0402C0G250NB*
0402	1.0×0.5	C0G	25V	0.55 (max)	2.7pF	±0.1pF	T2R7B0402C0G250NB*
0402	1.0×0.5	C0G	25V	0.55 (max)	2.7pF	±0.25pF	T2R7C0402C0G250NB*

附表2 品名-0402 C0G系列

尺寸	L×W (mm)	温度特性代码	额定电压	厚度 (mm)	静电容量	允许偏差	品名
0402	1.0×0.5	C0G	25V	0.55 (max)	3pF	±0.05pF	T3R0A0402C0G250NB*
0402	1.0×0.5	C0G	25V	0.55 (max)	3pF	±0.1pF	T3R0B0402C0G250NB*
0402	1.0×0.5	C0G	25V	0.55 (max)	3pF	±0.25pF	T3R0C0402C0G250NB*
0402	1.0×0.5	C0G	25V	0.55 (max)	3.3pF	±0.05pF	T3R3A0402C0G250NB*
0402	1.0×0.5	C0G	25V	0.55 (max)	3.3pF	±0.1pF	T3R3B0402C0G250NB*
0402	1.0×0.5	C0G	25V	0.55 (max)	3.3pF	±0.25pF	T3R3C0402C0G250NB*
0402	1.0×0.5	C0G	25V	0.55 (max)	3.6pF	±0.05pF	T3R6A0402C0G250NB*
0402	1.0×0.5	C0G	25V	0.55 (max)	3.6pF	±0.1pF	T3R6B0402C0G250NB*
0402	1.0×0.5	C0G	25V	0.55 (max)	3.6pF	±0.25pF	T3R6C0402C0G250NB*
0402	1.0×0.5	C0G	25V	0.55 (max)	3.9pF	±0.05pF	T3R9A0402C0G250NB*
0402	1.0×0.5	C0G	25V	0.55 (max)	3.9pF	±0.1pF	T3R9B0402C0G250NB*
0402	1.0×0.5	C0G	25V	0.55 (max)	3.9pF	±0.25pF	T3R9C0402C0G250NB*
0402	1.0×0.5	C0G	25V	0.55 (max)	4pF	±0.05pF	T4R0A0402C0G250NB*
0402	1.0×0.5	C0G	25V	0.55 (max)	4pF	±0.1pF	T4R0B0402C0G250NB*
0402	1.0×0.5	C0G	25V	0.55 (max)	4pF	±0.25pF	T4R0C0402C0G250NB*
0402	1.0×0.5	C0G	25V	0.55 (max)	4.3pF	±0.05pF	T4R3A0402C0G250NB*
0402	1.0×0.5	C0G	25V	0.55 (max)	4.3pF	±0.1pF	T4R3B0402C0G250NB*
0402	1.0×0.5	C0G	25V	0.55 (max)	4.3pF	±0.25pF	T4R3C0402C0G250NB*
0402	1.0×0.5	C0G	25V	0.55 (max)	4.7pF	±0.05pF	T4R7A0402C0G250NB*
0402	1.0×0.5	C0G	25V	0.55 (max)	4.7pF	±0.1pF	T4R7B0402C0G250NB*
0402	1.0×0.5	C0G	25V	0.55 (max)	4.7pF	±0.25pF	T4R7C0402C0G250NB*
0402	1.0×0.5	C0G	25V	0.55 (max)	5pF	±0.1pF	T5R0B0402C0G250NB*
0402	1.0×0.5	C0G	25V	0.55 (max)	5pF	±0.25pF	T5R0C0402C0G250NB*
0402	1.0×0.5	C0G	25V	0.55 (max)	5.1pF	±0.1pF	T5R1B0402C0G250NB*
0402	1.0×0.5	C0G	25V	0.55 (max)	5.1pF	±0.25pF	T5R1C0402C0G250NB*
0402	1.0×0.5	C0G	25V	0.55 (max)	5.1pF	±0.5pF	T5R1D0402C0G250NB*
0402	1.0×0.5	C0G	25V	0.55 (max)	5.6pF	±0.1pF	T5R6B0402C0G250NB*
0402	1.0×0.5	C0G	25V	0.55 (max)	5.6pF	±0.25pF	T5R6C0402C0G250NB*
0402	1.0×0.5	C0G	25V	0.55 (max)	5.6pF	±0.5pF	T5R6D0402C0G250NB*
0402	1.0×0.5	C0G	25V	0.55 (max)	6pF	±0.1pF	T6R0B0402C0G250NB*
0402	1.0×0.5	C0G	25V	0.55 (max)	6pF	±0.25pF	T6R0C0402C0G250NB*
0402	1.0×0.5	C0G	25V	0.55 (max)	6pF	±0.5pF	T6R0D0402C0G250NB*
0402	1.0×0.5	C0G	25V	0.55 (max)	6.2pF	±0.1pF	T6R2B0402C0G250NB*
0402	1.0×0.5	C0G	25V	0.55 (max)	6.2pF	±0.25pF	T6R2C0402C0G250NB*
0402	1.0×0.5	C0G	25V	0.55 (max)	6.2pF	±0.5pF	T6R2D0402C0G250NB*
0402	1.0×0.5	C0G	25V	0.55 (max)	6.8pF	±0.1pF	T6R8B0402C0G250NB*

附表2 品名-0402 C0G系列

尺寸	L×W (mm)	温度特性代码	额定电压	厚度 (mm)	静电容量	允许偏差	品名
0402	1.0×0.5	C0G	25V	0.55 (max)	6.8pF	±0.25pF	T6R8C0402C0G250NB*
0402	1.0×0.5	C0G	25V	0.55 (max)	6.8pF	±0.5pF	T6R8D0402C0G250NB*
0402	1.0×0.5	C0G	25V	0.55 (max)	7pF	±0.1pF	T7R0B0402C0G250NB*
0402	1.0×0.5	C0G	25V	0.55 (max)	7pF	±0.25pF	T7R0C0402C0G250NB*
0402	1.0×0.5	C0G	25V	0.55 (max)	7pF	±0.5pF	T7R0D0402C0G250NB*
0402	1.0×0.5	C0G	25V	0.55 (max)	7.5pF	±0.1pF	T7R5B0402C0G250NB*
0402	1.0×0.5	C0G	25V	0.55 (max)	7.5pF	±0.25pF	T7R5C0402C0G250NB*
0402	1.0×0.5	C0G	25V	0.55 (max)	7.5pF	±0.5pF	T7R5D0402C0G250NB*
0402	1.0×0.5	C0G	25V	0.55 (max)	8pF	±0.1pF	T8R0B0402C0G250NB*
0402	1.0×0.5	C0G	25V	0.55 (max)	8pF	±0.25pF	T8R0C0402C0G250NB*
0402	1.0×0.5	C0G	25V	0.55 (max)	8pF	±0.5pF	T8R0D0402C0G250NB*
0402	1.0×0.5	C0G	25V	0.55 (max)	8.2pF	±0.1pF	T8R2B0402C0G250NB*
0402	1.0×0.5	C0G	25V	0.55 (max)	8.2pF	±0.25pF	T8R2C0402C0G250NB*
0402	1.0×0.5	C0G	25V	0.55 (max)	8.2pF	±0.5pF	T8R2D0402C0G250NB*
0402	1.0×0.5	C0G	25V	0.55 (max)	9pF	±0.1pF	T9R0B0402C0G250NB*
0402	1.0×0.5	C0G	25V	0.55 (max)	9pF	±0.25pF	T9R0C0402C0G250NB*
0402	1.0×0.5	C0G	25V	0.55 (max)	9pF	±0.5pF	T9R0D0402C0G250NB*
0402	1.0×0.5	C0G	25V	0.55 (max)	10pF	±1%	T100F0402C0G250NB*
0402	1.0×0.5	C0G	25V	0.55 (max)	10pF	±2%	T100G0402C0G250NB*
0402	1.0×0.5	C0G	25V	0.55 (max)	10pF	±5%	T100J0402C0G250NB*
0402	1.0×0.5	C0G	25V	0.55 (max)	12pF	±1%	T120F0402C0G250NB*
0402	1.0×0.5	C0G	25V	0.55 (max)	12pF	±2%	T120G0402C0G250NB*
0402	1.0×0.5	C0G	25V	0.55 (max)	12pF	±5%	T120J0402C0G250NB*
0402	1.0×0.5	C0G	25V	0.55 (max)	15pF	±1%	T150F0402C0G250NB*
0402	1.0×0.5	C0G	25V	0.55 (max)	15pF	±2%	T150G0402C0G250NB*
0402	1.0×0.5	C0G	25V	0.55 (max)	15pF	±5%	T150J0402C0G250NB*
0402	1.0×0.5	C0G	25V	0.55 (max)	18pF	±1%	T180F0402C0G250NB*
0402	1.0×0.5	C0G	25V	0.55 (max)	18pF	±2%	T180G0402C0G250NB*
0402	1.0×0.5	C0G	25V	0.55 (max)	18pF	±5%	T180J0402C0G250NB*
0402	1.0×0.5	C0G	25V	0.55 (max)	22pF	±1%	T220F0402C0G250NB*
0402	1.0×0.5	C0G	25V	0.55 (max)	22pF	±2%	T220G0402C0G250NB*
0402	1.0×0.5	C0G	25V	0.55 (max)	22pF	±5%	T220J0402C0G250NB*
0402	1.0×0.5	C0G	25V	0.55 (max)	24pF	±1%	T240F0402C0G250NB*
0402	1.0×0.5	C0G	25V	0.55 (max)	24pF	±2%	T240G0402C0G250NB*
0402	1.0×0.5	C0G	25V	0.55 (max)	24pF	±5%	T240J0402C0G250NB*
0402	1.0×0.5	C0G	25V	0.55 (max)	27pF	±1%	T270F0402C0G250NB*

附表2 品名-0402 C0G系列

尺寸	L×W (mm)	温度特性代码	额定电压	厚度 (mm)	静电容量	允许偏差	品名
0402	1.0×0.5	C0G	25V	0.55 (max)	27pF	±2%	T270G0402C0G250NB*
0402	1.0×0.5	C0G	25V	0.55 (max)	27pF	±5%	T270J0402C0G250NB*
0402	1.0×0.5	C0G	25V	0.55 (max)	33pF	±1%	T330F0402C0G250NB*
0402	1.0×0.5	C0G	25V	0.55 (max)	33pF	±2%	T330G0402C0G250NB*
0402	1.0×0.5	C0G	25V	0.55 (max)	33pF	±5%	T330J0402C0G250NB*
0402	1.0×0.5	C0G	25V	0.55 (max)	36pF	±1%	T360F0402C0G250NB*
0402	1.0×0.5	C0G	25V	0.55 (max)	36pF	±2%	T360G0402C0G250NB*
0402	1.0×0.5	C0G	25V	0.55 (max)	36pF	±5%	T360J0402C0G250NB*
0402	1.0×0.5	C0G	25V	0.55 (max)	39pF	±1%	T390F0402C0G250NB*
0402	1.0×0.5	C0G	25V	0.55 (max)	39pF	±2%	T390G0402C0G250NB*
0402	1.0×0.5	C0G	25V	0.55 (max)	39pF	±5%	T390J0402C0G250NB*
0402	1.0×0.5	C0G	25V	0.55 (max)	47pF	±1%	T470F0402C0G250NB*
0402	1.0×0.5	C0G	25V	0.55 (max)	47pF	±2%	T470G0402C0G250NB*
0402	1.0×0.5	C0G	25V	0.55 (max)	47pF	±5%	T470J0402C0G250NB*
0402	1.0×0.5	C0G	25V	0.55 (max)	56pF	±1%	T560F0402C0G250NB*
0402	1.0×0.5	C0G	25V	0.55 (max)	56pF	±2%	T560G0402C0G250NB*
0402	1.0×0.5	C0G	25V	0.55 (max)	56pF	±5%	T560J0402C0G250NB*
0402	1.0×0.5	C0G	25V	0.55 (max)	68pF	±1%	T680F0402C0G250NB*
0402	1.0×0.5	C0G	25V	0.55 (max)	68pF	±2%	T680G0402C0G250NB*
0402	1.0×0.5	C0G	25V	0.55 (max)	68pF	±5%	T680J0402C0G250NB*
0402	1.0×0.5	C0G	25V	0.55 (max)	82pF	±1%	T820F0402C0G250NB*
0402	1.0×0.5	C0G	25V	0.55 (max)	82pF	±2%	T820G0402C0G250NB*
0402	1.0×0.5	C0G	25V	0.55 (max)	82pF	±5%	T820J0402C0G250NB*
0402	1.0×0.5	C0G	25V	0.55 (max)	100pF	±1%	T101F0402C0G250NB*
0402	1.0×0.5	C0G	25V	0.55 (max)	100pF	±2%	T101G0402C0G250NB*
0402	1.0×0.5	C0G	25V	0.55 (max)	100pF	±5%	T101J0402C0G250NB*
0402	1.0×0.5	C0G	25V	0.55 (max)	120pF	±1%	T121F0402C0G250NB*
0402	1.0×0.5	C0G	25V	0.55 (max)	120pF	±2%	T121G0402C0G250NB*
0402	1.0×0.5	C0G	25V	0.55 (max)	120pF	±5%	T121J0402C0G250NB*
0402	1.0×0.5	C0G	25V	0.55 (max)	150pF	±1%	T151F0402C0G250NB*
0402	1.0×0.5	C0G	25V	0.55 (max)	150pF	±2%	T151G0402C0G250NB*
0402	1.0×0.5	C0G	25V	0.55 (max)	150pF	±5%	T151J0402C0G250NB*
0402	1.0×0.5	C0G	25V	0.55 (max)	180pF	±1%	T181F0402C0G250NB*
0402	1.0×0.5	C0G	25V	0.55 (max)	180pF	±2%	T181G0402C0G250NB*
0402	1.0×0.5	C0G	25V	0.55 (max)	180pF	±5%	T181J0402C0G250NB*
0402	1.0×0.5	C0G	25V	0.55 (max)	220pF	±1%	T221F0402C0G250NB*

附表2 品名-0402 C0G系列

尺寸	L×W (mm)	温度特性代码	额定电压	厚度 (mm)	静电容量	允许偏差	品名
0402	1.0×0.5	C0G	25V	0.55 (max)	220pF	±2%	T221G0402C0G250NB*
0402	1.0×0.5	C0G	25V	0.55 (max)	220pF	±5%	T221J0402C0G250NB*
0402	1.0×0.5	C0G	25V	0.55 (max)	270pF	±1%	T271F0402C0G250NB*
0402	1.0×0.5	C0G	25V	0.55 (max)	270pF	±2%	T271G0402C0G250NB*
0402	1.0×0.5	C0G	25V	0.55 (max)	270pF	±5%	T271J0402C0G250NB*
0402	1.0×0.5	C0G	25V	0.55 (max)	330pF	±1%	T331F0402C0G250NB*
0402	1.0×0.5	C0G	25V	0.55 (max)	330pF	±2%	T331G0402C0G250NB*
0402	1.0×0.5	C0G	25V	0.55 (max)	330pF	±5%	T331J0402C0G250NB*
0402	1.0×0.5	C0G	25V	0.55 (max)	360pF	±1%	T361F0402C0G250NB*
0402	1.0×0.5	C0G	25V	0.55 (max)	360pF	±2%	T361G0402C0G250NB*
0402	1.0×0.5	C0G	25V	0.55 (max)	360pF	±5%	T361J0402C0G250NB*
0402	1.0×0.5	C0G	25V	0.55 (max)	390pF	±1%	T391F0402C0G250NB*
0402	1.0×0.5	C0G	25V	0.55 (max)	390pF	±2%	T391G0402C0G250NB*
0402	1.0×0.5	C0G	25V	0.55 (max)	390pF	±5%	T391J0402C0G250NB*
0402	1.0×0.5	C0G	25V	0.55 (max)	470pF	±1%	T471F0402C0G250NB*
0402	1.0×0.5	C0G	25V	0.55 (max)	470pF	±2%	T471G0402C0G250NB*
0402	1.0×0.5	C0G	25V	0.55 (max)	470pF	±5%	T471J0402C0G250NB*
0402	1.0×0.5	C0G	25V	0.55 (max)	560pF	±1%	T561F0402C0G250NB*
0402	1.0×0.5	C0G	25V	0.55 (max)	560pF	±2%	T561G0402C0G250NB*
0402	1.0×0.5	C0G	25V	0.55 (max)	560pF	±5%	T561J0402C0G250NB*
0402	1.0×0.5	C0G	25V	0.55 (max)	680pF	±1%	T681F0402C0G250NB*
0402	1.0×0.5	C0G	25V	0.55 (max)	680pF	±2%	T681G0402C0G250NB*
0402	1.0×0.5	C0G	25V	0.55 (max)	680pF	±5%	T681J0402C0G250NB*
0402	1.0×0.5	C0G	25V	0.55 (max)	820pF	±1%	T821F0402C0G250NB*
0402	1.0×0.5	C0G	25V	0.55 (max)	820pF	±2%	T821G0402C0G250NB*
0402	1.0×0.5	C0G	25V	0.55 (max)	820pF	±5%	T821J0402C0G250NB*
0402	1.0×0.5	C0G	25V	0.55 (max)	1nF	±1%	T102F0402C0G250NB*
0402	1.0×0.5	C0G	25V	0.55 (max)	1nF	±2%	T102G0402C0G250NB*
0402	1.0×0.5	C0G	25V	0.55 (max)	1nF	±5%	T102J0402C0G250NB*
0402	1.0×0.5	C0G	25V	0.55 (max)	1.2nF	±1%	T122F0402C0G250NB*
0402	1.0×0.5	C0G	25V	0.55 (max)	1.2nF	±2%	T122G0402C0G250NB*
0402	1.0×0.5	C0G	25V	0.55 (max)	1.2nF	±5%	T122J0402C0G250NB*
0402	1.0×0.5	C0G	25V	0.55 (max)	1.5nF	±1%	T152F0402C0G250NB*
0402	1.0×0.5	C0G	25V	0.55 (max)	1.5nF	±2%	T152G0402C0G250NB*
0402	1.0×0.5	C0G	25V	0.55 (max)	1.5nF	±5%	T152J0402C0G250NB*

附表3 品名-0603 C0G系列

尺寸	L×W (mm)	温度特性代码	额定电压	厚度 (mm)	静电容量	允许偏差	品名
0603	1.6×0.8	C0G	250V	0.80 (max)	0.2pF	±0.05pF	T0R2A0603C0G251NU*
0603	1.6×0.8	C0G	250V	0.80 (max)	0.2pF	±0.1pF	T0R2B0603C0G251NU*
0603	1.6×0.8	C0G	250V	0.80 (max)	0.3pF	±0.05pF	T0R3A0603C0G251NU*
0603	1.6×0.8	C0G	250V	0.80 (max)	0.3pF	±0.1pF	T0R3B0603C0G251NU*
0603	1.6×0.8	C0G	250V	0.80 (max)	0.4pF	±0.05pF	T0R4A0603C0G251NU*
0603	1.6×0.8	C0G	250V	0.80 (max)	0.4pF	±0.1pF	T0R4B0603C0G251NU*
0603	1.6×0.8	C0G	250V	0.80 (max)	0.5pF	±0.05pF	T0R5A0603C0G251NU*
0603	1.6×0.8	C0G	250V	0.80 (max)	0.5pF	±0.1pF	T0R5B0603C0G251NU*
0603	1.6×0.8	C0G	250V	0.80 (max)	0.6pF	±0.05pF	T0R6A0603C0G251NU*
0603	1.6×0.8	C0G	250V	0.80 (max)	0.6pF	±0.1pF	T0R6B0603C0G251NU*
0603	1.6×0.8	C0G	250V	0.80 (max)	0.7pF	±0.05pF	T0R7A0603C0G251NU*
0603	1.6×0.8	C0G	250V	0.80 (max)	0.7pF	±0.1pF	T0R7B0603C0G251NU*
0603	1.6×0.8	C0G	250V	0.80 (max)	0.75pF	±0.05pF	TR75A0603C0G251NU*
0603	1.6×0.8	C0G	250V	0.80 (max)	0.75pF	±0.1pF	TR75B0603C0G251NU*
0603	1.6×0.8	C0G	250V	0.80 (max)	0.8pF	±0.05pF	T0R8A0603C0G251NU*
0603	1.6×0.8	C0G	250V	0.80 (max)	0.8pF	±0.1pF	T0R8B0603C0G251NU*
0603	1.6×0.8	C0G	250V	0.80 (max)	0.9pF	±0.05pF	T0R9A0603C0G251NU*
0603	1.6×0.8	C0G	250V	0.80 (max)	0.9pF	±0.1pF	T0R9B0603C0G251NU*
0603	1.6×0.8	C0G	250V	0.80 (max)	1pF	±0.05pF	T1R0A0603C0G251NU*
0603	1.6×0.8	C0G	250V	0.80 (max)	1pF	±0.1pF	T1R0B0603C0G251NU*
0603	1.6×0.8	C0G	250V	0.80 (max)	1pF	±0.25pF	T1R0C0603C0G251NU*
0603	1.6×0.8	C0G	250V	0.80 (max)	1.1pF	±0.05pF	T1R1A0603C0G251NU*
0603	1.6×0.8	C0G	250V	0.80 (max)	1.1pF	±0.1pF	T1R1B0603C0G251NU*
0603	1.6×0.8	C0G	250V	0.80 (max)	1.1pF	±0.25pF	T1R1C0603C0G251NU*
0603	1.6×0.8	C0G	250V	0.80 (max)	1.2pF	±0.05pF	T1R2A0603C0G251NU*
0603	1.6×0.8	C0G	250V	0.80 (max)	1.2pF	±0.1pF	T1R2B0603C0G251NU*
0603	1.6×0.8	C0G	250V	0.80 (max)	1.2pF	±0.25pF	T1R2C0603C0G251NU*
0603	1.6×0.8	C0G	250V	0.80 (max)	1.3pF	±0.05pF	T1R3A0603C0G251NU*
0603	1.6×0.8	C0G	250V	0.80 (max)	1.3pF	±0.1pF	T1R3B0603C0G251NU*
0603	1.6×0.8	C0G	250V	0.80 (max)	1.3pF	±0.25pF	T1R3C0603C0G251NU*
0603	1.6×0.8	C0G	250V	0.80 (max)	1.5pF	±0.05pF	T1R5A0603C0G251NU*
0603	1.6×0.8	C0G	250V	0.80 (max)	1.5pF	±0.1pF	T1R5B0603C0G251NU*
0603	1.6×0.8	C0G	250V	0.80 (max)	1.5pF	±0.25pF	T1R5C0603C0G251NU*
0603	1.6×0.8	C0G	250V	0.80 (max)	1.6pF	±0.05pF	T1R6A0603C0G251NU*
0603	1.6×0.8	C0G	250V	0.80 (max)	1.6pF	±0.1pF	T1R6B0603C0G251NU*
0603	1.6×0.8	C0G	250V	0.80 (max)	1.6pF	±0.25pF	T1R6C0603C0G251NU*

附表3 品名-0603 C0G系列

尺寸	L×W (mm)	温度特性代码	额定电压	厚度 (mm)	静电容量	允许偏差	品名
0603	1.6×0.8	C0G	250V	0.80 (max)	1.8pF	±0.05pF	T1R8A0603C0G251NU*
0603	1.6×0.8	C0G	250V	0.80 (max)	1.8pF	±0.1pF	T1R8B0603C0G251NU*
0603	1.6×0.8	C0G	250V	0.80 (max)	1.8pF	±0.25pF	T1R8C0603C0G251NU*
0603	1.6×0.8	C0G	250V	0.80 (max)	2pF	±0.05pF	T2R0A0603C0G251NU*
0603	1.6×0.8	C0G	250V	0.80 (max)	2pF	±0.1pF	T2R0B0603C0G251NU*
0603	1.6×0.8	C0G	250V	0.80 (max)	2pF	±0.25pF	T2R0C0603C0G251NU*
0603	1.6×0.8	C0G	250V	0.80 (max)	2.2pF	±0.05pF	T2R2A0603C0G251NU*
0603	1.6×0.8	C0G	250V	0.80 (max)	2.2pF	±0.1pF	T2R2B0603C0G251NU*
0603	1.6×0.8	C0G	250V	0.80 (max)	2.2pF	±0.25pF	T2R2C0603C0G251NU*
0603	1.6×0.8	C0G	250V	0.80 (max)	2.4pF	±0.05pF	T2R4A0603C0G251NU*
0603	1.6×0.8	C0G	250V	0.80 (max)	2.4pF	±0.1pF	T2R4B0603C0G251NU*
0603	1.6×0.8	C0G	250V	0.80 (max)	2.4pF	±0.25pF	T2R4C0603C0G251NU*
0603	1.6×0.8	C0G	250V	0.80 (max)	2.7pF	±0.05pF	T2R7A0603C0G251NU*
0603	1.6×0.8	C0G	250V	0.80 (max)	2.7pF	±0.1pF	T2R7B0603C0G251NU*
0603	1.6×0.8	C0G	250V	0.80 (max)	2.7pF	±0.25pF	T2R7C0603C0G251NU*
0603	1.6×0.8	C0G	250V	0.80 (max)	3pF	±0.05pF	T3R0A0603C0G251NU*
0603	1.6×0.8	C0G	250V	0.80 (max)	3pF	±0.1pF	T3R0B0603C0G251NU*
0603	1.6×0.8	C0G	250V	0.80 (max)	3pF	±0.25pF	T3R0C0603C0G251NU*
0603	1.6×0.8	C0G	250V	0.80 (max)	3.3pF	±0.05pF	T3R3A0603C0G251NU*
0603	1.6×0.8	C0G	250V	0.80 (max)	3.3pF	±0.1pF	T3R3B0603C0G251NU*
0603	1.6×0.8	C0G	250V	0.80 (max)	3.3pF	±0.25pF	T3R3C0603C0G251NU*
0603	1.6×0.8	C0G	250V	0.80 (max)	3.6pF	±0.05pF	T3R6A0603C0G251NU*
0603	1.6×0.8	C0G	250V	0.80 (max)	3.6pF	±0.1pF	T3R6B0603C0G251NU*
0603	1.6×0.8	C0G	250V	0.80 (max)	3.6pF	±0.25pF	T3R6C0603C0G251NU*
0603	1.6×0.8	C0G	250V	0.80 (max)	3.9pF	±0.05pF	T3R9A0603C0G251NU*
0603	1.6×0.8	C0G	250V	0.80 (max)	3.9pF	±0.1pF	T3R9B0603C0G251NU*
0603	1.6×0.8	C0G	250V	0.80 (max)	3.9pF	±0.25pF	T3R9C0603C0G251NU*
0603	1.6×0.8	C0G	250V	0.80 (max)	4pF	±0.05pF	T4R0A0603C0G251NU*
0603	1.6×0.8	C0G	250V	0.80 (max)	4pF	±0.1pF	T4R0B0603C0G251NU*
0603	1.6×0.8	C0G	250V	0.80 (max)	4pF	±0.25pF	T4R0C0603C0G251NU*
0603	1.6×0.8	C0G	250V	0.80 (max)	4.3pF	±0.05pF	T4R3A0603C0G251NU*
0603	1.6×0.8	C0G	250V	0.80 (max)	4.3pF	±0.1pF	T4R3B0603C0G251NU*
0603	1.6×0.8	C0G	250V	0.80 (max)	4.3pF	±0.25pF	T4R3C0603C0G251NU*
0603	1.6×0.8	C0G	250V	0.80 (max)	4.7pF	±0.05pF	T4R7A0603C0G251NU*
0603	1.6×0.8	C0G	250V	0.80 (max)	4.7pF	±0.1pF	T4R7B0603C0G251NU*
0603	1.6×0.8	C0G	250V	0.80 (max)	4.7pF	±0.25pF	T4R7C0603C0G251NU*

附表3 品名-0603 C0G系列

尺寸	L×W (mm)	温度特性代码	额定电压	厚度 (mm)	静电容量	允许偏差	品名
0603	1.6×0.8	C0G	250V	0.80 (max)	5pF	±0.1pF	T5R0B0603C0G251NU*
0603	1.6×0.8	C0G	250V	0.80 (max)	5pF	±0.25pF	T5R0C0603C0G251NU*
0603	1.6×0.8	C0G	250V	0.80 (max)	5.1pF	±0.1pF	T5R1B0603C0G251NU*
0603	1.6×0.8	C0G	250V	0.80 (max)	5.1pF	±0.25pF	T5R1C0603C0G251NU*
0603	1.6×0.8	C0G	250V	0.80 (max)	5.1pF	±0.5pF	T5R1D0603C0G251NU*
0603	1.6×0.8	C0G	250V	0.80 (max)	5.6pF	±0.1pF	T5R6B0603C0G251NU*
0603	1.6×0.8	C0G	250V	0.80 (max)	5.6pF	±0.25pF	T5R6C0603C0G251NU*
0603	1.6×0.8	C0G	250V	0.80 (max)	5.6pF	±0.5pF	T5R6D0603C0G251NU*
0603	1.6×0.8	C0G	250V	0.80 (max)	6pF	±0.1pF	T6R0B0603C0G251NU*
0603	1.6×0.8	C0G	250V	0.80 (max)	6pF	±0.25pF	T6R0C0603C0G251NU*
0603	1.6×0.8	C0G	250V	0.80 (max)	6pF	±0.5pF	T6R0D0603C0G251NU*
0603	1.6×0.8	C0G	250V	0.80 (max)	6.2pF	±0.1pF	T6R2B0603C0G251NU*
0603	1.6×0.8	C0G	250V	0.80 (max)	6.2pF	±0.25pF	T6R2C0603C0G251NU*
0603	1.6×0.8	C0G	250V	0.80 (max)	6.2pF	±0.5pF	T6R2D0603C0G251NU*
0603	1.6×0.8	C0G	250V	0.80 (max)	6.8pF	±0.1pF	T6R8B0603C0G251NU*
0603	1.6×0.8	C0G	250V	0.80 (max)	6.8pF	±0.25pF	T6R8C0603C0G251NU*
0603	1.6×0.8	C0G	250V	0.80 (max)	6.8pF	±0.5pF	T6R8D0603C0G251NU*
0603	1.6×0.8	C0G	250V	0.80 (max)	7pF	±0.1pF	T7R0B0603C0G251NU*
0603	1.6×0.8	C0G	250V	0.80 (max)	7pF	±0.25pF	T7R0C0603C0G251NU*
0603	1.6×0.8	C0G	250V	0.80 (max)	7pF	±0.5pF	T7R0D0603C0G251NU*
0603	1.6×0.8	C0G	250V	0.80 (max)	7.5pF	±0.1pF	T7R5B0603C0G251NU*
0603	1.6×0.8	C0G	250V	0.80 (max)	7.5pF	±0.25pF	T7R5C0603C0G251NU*
0603	1.6×0.8	C0G	250V	0.80 (max)	7.5pF	±0.5pF	T7R5D0603C0G251NU*
0603	1.6×0.8	C0G	250V	0.80 (max)	8pF	±0.1pF	T8R0B0603C0G251NU*
0603	1.6×0.8	C0G	250V	0.80 (max)	8pF	±0.25pF	T8R0C0603C0G251NU*
0603	1.6×0.8	C0G	250V	0.80 (max)	8pF	±0.5pF	T8R0D0603C0G251NU*
0603	1.6×0.8	C0G	250V	0.80 (max)	8.2pF	±0.1pF	T8R2B0603C0G251NU*
0603	1.6×0.8	C0G	250V	0.80 (max)	8.2pF	±0.25pF	T8R2C0603C0G251NU*
0603	1.6×0.8	C0G	250V	0.80 (max)	8.2pF	±0.5pF	T8R2D0603C0G251NU*
0603	1.6×0.8	C0G	250V	0.80 (max)	9pF	±0.1pF	T9R0B0603C0G251NU*
0603	1.6×0.8	C0G	250V	0.80 (max)	9pF	±0.25pF	T9R0C0603C0G251NU*
0603	1.6×0.8	C0G	250V	0.80 (max)	9pF	±0.5pF	T9R0D0603C0G251NU*
0603	1.6×0.8	C0G	250V	0.80 (max)	10pF	±1%	T100F0603C0G251NU*
0603	1.6×0.8	C0G	250V	0.80 (max)	10pF	±2%	T100G0603C0G251NU*
0603	1.6×0.8	C0G	250V	0.80 (max)	10pF	±5%	T100J0603C0G251NU*
0603	1.6×0.8	C0G	250V	0.80 (max)	12pF	±1%	T120F0603C0G251NU*

附表3 品名-0603 C0G系列

尺寸	L×W (mm)	温度特性代码	额定电压	厚度 (mm)	静电容量	允许偏差	品名
0603	1.6×0.8	C0G	250V	0.80 (max)	12pF	±2%	T120G0603C0G251NU*
0603	1.6×0.8	C0G	250V	0.80 (max)	12pF	±5%	T120J0603C0G251NU*
0603	1.6×0.8	C0G	250V	0.80 (max)	15pF	±1%	T150F0603C0G251NU*
0603	1.6×0.8	C0G	250V	0.80 (max)	15pF	±2%	T150G0603C0G251NU*
0603	1.6×0.8	C0G	250V	0.80 (max)	15pF	±5%	T150J0603C0G251NU*
0603	1.6×0.8	C0G	250V	0.80 (max)	18pF	±1%	T180F0603C0G251NU*
0603	1.6×0.8	C0G	250V	0.80 (max)	18pF	±2%	T180G0603C0G251NU*
0603	1.6×0.8	C0G	250V	0.80 (max)	18pF	±5%	T180J0603C0G251NU*
0603	1.6×0.8	C0G	250V	0.80 (max)	22pF	±1%	T220F0603C0G251NU*
0603	1.6×0.8	C0G	250V	0.80 (max)	22pF	±2%	T220G0603C0G251NU*
0603	1.6×0.8	C0G	250V	0.80 (max)	22pF	±5%	T220J0603C0G251NU*
0603	1.6×0.8	C0G	250V	0.80 (max)	24pF	±1%	T240F0603C0G251NU*
0603	1.6×0.8	C0G	250V	0.80 (max)	24pF	±2%	T240G0603C0G251NU*
0603	1.6×0.8	C0G	250V	0.80 (max)	24pF	±5%	T240J0603C0G251NU*
0603	1.6×0.8	C0G	250V	0.80 (max)	27pF	±1%	T270F0603C0G251NU*
0603	1.6×0.8	C0G	250V	0.80 (max)	27pF	±2%	T270G0603C0G251NU*
0603	1.6×0.8	C0G	250V	0.80 (max)	27pF	±5%	T270J0603C0G251NU*
0603	1.6×0.8	C0G	250V	0.80 (max)	33pF	±1%	T330F0603C0G251NU*
0603	1.6×0.8	C0G	250V	0.80 (max)	33pF	±2%	T330G0603C0G251NU*
0603	1.6×0.8	C0G	250V	0.80 (max)	33pF	±5%	T330J0603C0G251NU*
0603	1.6×0.8	C0G	250V	0.80 (max)	36pF	±1%	T360F0603C0G251NU*
0603	1.6×0.8	C0G	250V	0.80 (max)	36pF	±2%	T360G0603C0G251NU*
0603	1.6×0.8	C0G	250V	0.80 (max)	36pF	±5%	T360J0603C0G251NU*
0603	1.6×0.8	C0G	250V	0.80 (max)	39pF	±1%	T390F0603C0G251NU*
0603	1.6×0.8	C0G	250V	0.80 (max)	39pF	±2%	T390G0603C0G251NU*
0603	1.6×0.8	C0G	250V	0.80 (max)	39pF	±5%	T390J0603C0G251NU*
0603	1.6×0.8	C0G	250V	0.80 (max)	47pF	±1%	T470F0603C0G251NU*
0603	1.6×0.8	C0G	250V	0.80 (max)	47pF	±2%	T470G0603C0G251NU*
0603	1.6×0.8	C0G	250V	0.80 (max)	47pF	±5%	T470J0603C0G251NU*
0603	1.6×0.8	C0G	250V	0.80 (max)	56pF	±1%	T560F0603C0G251NU*
0603	1.6×0.8	C0G	250V	0.80 (max)	56pF	±2%	T560G0603C0G251NU*
0603	1.6×0.8	C0G	250V	0.80 (max)	56pF	±5%	T560J0603C0G251NU*
0603	1.6×0.8	C0G	250V	0.80 (max)	68pF	±1%	T680F0603C0G251NU*
0603	1.6×0.8	C0G	250V	0.80 (max)	68pF	±2%	T680G0603C0G251NU*
0603	1.6×0.8	C0G	250V	0.80 (max)	68pF	±5%	T680J0603C0G251NU*
0603	1.6×0.8	C0G	250V	0.80 (max)	82pF	±1%	T820F0603C0G251NU*



附表3 品名-0603 C0G系列

尺寸	L×W (mm)	温度特性代码	额定电压	厚度 (mm)	静电容量	允许偏差	品名
0603	1.6×0.8	C0G	250V	0.80 (max)	82pF	±2%	T820G0603C0G251NU*
0603	1.6×0.8	C0G	250V	0.80 (max)	82pF	±5%	T820J0603C0G251NU*
0603	1.6×0.8	C0G	250V	0.80 (max)	100pF	±1%	T101F0603C0G251NU*
0603	1.6×0.8	C0G	250V	0.80 (max)	100pF	±2%	T101G0603C0G251NU*
0603	1.6×0.8	C0G	250V	0.80 (max)	100pF	±5%	T101J0603C0G251NU*
0603	1.6×0.8	C0G	200V	0.80 (max)	0.2pF	±0.05pF	T0R2A0603C0G201NU*
0603	1.6×0.8	C0G	200V	0.80 (max)	0.2pF	±0.1pF	T0R2B0603C0G201NU*
0603	1.6×0.8	C0G	200V	0.80 (max)	0.3pF	±0.05pF	T0R3A0603C0G201NU*
0603	1.6×0.8	C0G	200V	0.80 (max)	0.3pF	±0.1pF	T0R3B0603C0G201NU*
0603	1.6×0.8	C0G	200V	0.80 (max)	0.4pF	±0.05pF	T0R4A0603C0G201NU*
0603	1.6×0.8	C0G	200V	0.80 (max)	0.4pF	±0.1pF	T0R4B0603C0G201NU*
0603	1.6×0.8	C0G	200V	0.80 (max)	0.5pF	±0.05pF	T0R5A0603C0G201NU*
0603	1.6×0.8	C0G	200V	0.80 (max)	0.5pF	±0.1pF	T0R5B0603C0G201NU*
0603	1.6×0.8	C0G	200V	0.80 (max)	0.6pF	±0.05pF	T0R6A0603C0G201NU*
0603	1.6×0.8	C0G	200V	0.80 (max)	0.6pF	±0.1pF	T0R6B0603C0G201NU*
0603	1.6×0.8	C0G	200V	0.80 (max)	0.7pF	±0.05pF	T0R7A0603C0G201NU*
0603	1.6×0.8	C0G	200V	0.80 (max)	0.7pF	±0.1pF	T0R7B0603C0G201NU*
0603	1.6×0.8	C0G	200V	0.80 (max)	0.75pF	±0.05pF	TR75A0603C0G201NU*
0603	1.6×0.8	C0G	200V	0.80 (max)	0.75pF	±0.1pF	TR75B0603C0G201NU*
0603	1.6×0.8	C0G	200V	0.80 (max)	0.8pF	±0.05pF	T0R8A0603C0G201NU*
0603	1.6×0.8	C0G	200V	0.80 (max)	0.8pF	±0.1pF	T0R8B0603C0G201NU*
0603	1.6×0.8	C0G	200V	0.80 (max)	0.9pF	±0.05pF	T0R9A0603C0G201NU*
0603	1.6×0.8	C0G	200V	0.80 (max)	0.9pF	±0.1pF	T0R9B0603C0G201NU*
0603	1.6×0.8	C0G	200V	0.80 (max)	1pF	±0.05pF	T1R0A0603C0G201NU*
0603	1.6×0.8	C0G	200V	0.80 (max)	1pF	±0.1pF	T1R0B0603C0G201NU*
0603	1.6×0.8	C0G	200V	0.80 (max)	1pF	±0.25pF	T1R0C0603C0G201NU*
0603	1.6×0.8	C0G	200V	0.80 (max)	1.1pF	±0.05pF	T1R1A0603C0G201NU*
0603	1.6×0.8	C0G	200V	0.80 (max)	1.1pF	±0.1pF	T1R1B0603C0G201NU*
0603	1.6×0.8	C0G	200V	0.80 (max)	1.1pF	±0.25pF	T1R1C0603C0G201NU*
0603	1.6×0.8	C0G	200V	0.80 (max)	1.2pF	±0.05pF	T1R2A0603C0G201NU*
0603	1.6×0.8	C0G	200V	0.80 (max)	1.2pF	±0.1pF	T1R2B0603C0G201NU*
0603	1.6×0.8	C0G	200V	0.80 (max)	1.2pF	±0.25pF	T1R2C0603C0G201NU*
0603	1.6×0.8	C0G	200V	0.80 (max)	1.3pF	±0.05pF	T1R3A0603C0G201NU*
0603	1.6×0.8	C0G	200V	0.80 (max)	1.3pF	±0.1pF	T1R3B0603C0G201NU*
0603	1.6×0.8	C0G	200V	0.80 (max)	1.3pF	±0.25pF	T1R3C0603C0G201NU*
0603	1.6×0.8	C0G	200V	0.80 (max)	1.5pF	±0.05pF	T1R5A0603C0G201NU*

附表3 品名-0603 C0G系列

尺寸	L×W (mm)	温度特性代码	额定电压	厚度 (mm)	静电容量	允许偏差	品名
0603	1.6×0.8	C0G	200V	0.80 (max)	1.5pF	±0.1pF	T1R5B0603C0G201NU*
0603	1.6×0.8	C0G	200V	0.80 (max)	1.5pF	±0.25pF	T1R5C0603C0G201NU*
0603	1.6×0.8	C0G	200V	0.80 (max)	1.6pF	±0.05pF	T1R6A0603C0G201NU*
0603	1.6×0.8	C0G	200V	0.80 (max)	1.6pF	±0.1pF	T1R6B0603C0G201NU*
0603	1.6×0.8	C0G	200V	0.80 (max)	1.6pF	±0.25pF	T1R6C0603C0G201NU*
0603	1.6×0.8	C0G	200V	0.80 (max)	1.8pF	±0.05pF	T1R8A0603C0G201NU*
0603	1.6×0.8	C0G	200V	0.80 (max)	1.8pF	±0.1pF	T1R8B0603C0G201NU*
0603	1.6×0.8	C0G	200V	0.80 (max)	1.8pF	±0.25pF	T1R8C0603C0G201NU*
0603	1.6×0.8	C0G	200V	0.80 (max)	2pF	±0.05pF	T2R0A0603C0G201NU*
0603	1.6×0.8	C0G	200V	0.80 (max)	2pF	±0.1pF	T2R0B0603C0G201NU*
0603	1.6×0.8	C0G	200V	0.80 (max)	2pF	±0.25pF	T2R0C0603C0G201NU*
0603	1.6×0.8	C0G	200V	0.80 (max)	2.2pF	±0.05pF	T2R2A0603C0G201NU*
0603	1.6×0.8	C0G	200V	0.80 (max)	2.2pF	±0.1pF	T2R2B0603C0G201NU*
0603	1.6×0.8	C0G	200V	0.80 (max)	2.2pF	±0.25pF	T2R2C0603C0G201NU*
0603	1.6×0.8	C0G	200V	0.80 (max)	2.4pF	±0.05pF	T2R4A0603C0G201NU*
0603	1.6×0.8	C0G	200V	0.80 (max)	2.4pF	±0.1pF	T2R4B0603C0G201NU*
0603	1.6×0.8	C0G	200V	0.80 (max)	2.4pF	±0.25pF	T2R4C0603C0G201NU*
0603	1.6×0.8	C0G	200V	0.80 (max)	2.7pF	±0.05pF	T2R7A0603C0G201NU*
0603	1.6×0.8	C0G	200V	0.80 (max)	2.7pF	±0.1pF	T2R7B0603C0G201NU*
0603	1.6×0.8	C0G	200V	0.80 (max)	2.7pF	±0.25pF	T2R7C0603C0G201NU*
0603	1.6×0.8	C0G	200V	0.80 (max)	3pF	±0.05pF	T3R0A0603C0G201NU*
0603	1.6×0.8	C0G	200V	0.80 (max)	3pF	±0.1pF	T3R0B0603C0G201NU*
0603	1.6×0.8	C0G	200V	0.80 (max)	3pF	±0.25pF	T3R0C0603C0G201NU*
0603	1.6×0.8	C0G	200V	0.80 (max)	3.3pF	±0.05pF	T3R3A0603C0G201NU*
0603	1.6×0.8	C0G	200V	0.80 (max)	3.3pF	±0.1pF	T3R3B0603C0G201NU*
0603	1.6×0.8	C0G	200V	0.80 (max)	3.3pF	±0.25pF	T3R3C0603C0G201NU*
0603	1.6×0.8	C0G	200V	0.80 (max)	3.6pF	±0.05pF	T3R6A0603C0G201NU*
0603	1.6×0.8	C0G	200V	0.80 (max)	3.6pF	±0.1pF	T3R6B0603C0G201NU*
0603	1.6×0.8	C0G	200V	0.80 (max)	3.6pF	±0.25pF	T3R6C0603C0G201NU*
0603	1.6×0.8	C0G	200V	0.80 (max)	3.9pF	±0.05pF	T3R9A0603C0G201NU*
0603	1.6×0.8	C0G	200V	0.80 (max)	3.9pF	±0.1pF	T3R9B0603C0G201NU*
0603	1.6×0.8	C0G	200V	0.80 (max)	3.9pF	±0.25pF	T3R9C0603C0G201NU*
0603	1.6×0.8	C0G	200V	0.80 (max)	4pF	±0.05pF	T4R0A0603C0G201NU*
0603	1.6×0.8	C0G	200V	0.80 (max)	4pF	±0.1pF	T4R0B0603C0G201NU*
0603	1.6×0.8	C0G	200V	0.80 (max)	4pF	±0.25pF	T4R0C0603C0G201NU*
0603	1.6×0.8	C0G	200V	0.80 (max)	4.3pF	±0.05pF	T4R3A0603C0G201NU*

附表3 品名-0603 C0G系列

尺寸	L×W (mm)	温度特性代码	额定电压	厚度 (mm)	静电容量	允许偏差	品名
0603	1.6×0.8	C0G	200V	0.80 (max)	4.3pF	±0.1pF	T4R3B0603C0G201NU*
0603	1.6×0.8	C0G	200V	0.80 (max)	4.3pF	±0.25pF	T4R3C0603C0G201NU*
0603	1.6×0.8	C0G	200V	0.80 (max)	4.7pF	±0.05pF	T4R7A0603C0G201NU*
0603	1.6×0.8	C0G	200V	0.80 (max)	4.7pF	±0.1pF	T4R7B0603C0G201NU*
0603	1.6×0.8	C0G	200V	0.80 (max)	4.7pF	±0.25pF	T4R7C0603C0G201NU*
0603	1.6×0.8	C0G	200V	0.80 (max)	5pF	±0.1pF	T5R0B0603C0G201NU*
0603	1.6×0.8	C0G	200V	0.80 (max)	5pF	±0.25pF	T5R0C0603C0G201NU*
0603	1.6×0.8	C0G	200V	0.80 (max)	5.1pF	±0.1pF	T5R1B0603C0G201NU*
0603	1.6×0.8	C0G	200V	0.80 (max)	5.1pF	±0.25pF	T5R1C0603C0G201NU*
0603	1.6×0.8	C0G	200V	0.80 (max)	5.1pF	±0.5pF	T5R1D0603C0G201NU*
0603	1.6×0.8	C0G	200V	0.80 (max)	5.6pF	±0.1pF	T5R6B0603C0G201NU*
0603	1.6×0.8	C0G	200V	0.80 (max)	5.6pF	±0.25pF	T5R6C0603C0G201NU*
0603	1.6×0.8	C0G	200V	0.80 (max)	5.6pF	±0.5pF	T5R6D0603C0G201NU*
0603	1.6×0.8	C0G	200V	0.80 (max)	6pF	±0.1pF	T6R0B0603C0G201NU*
0603	1.6×0.8	C0G	200V	0.80 (max)	6pF	±0.25pF	T6R0C0603C0G201NU*
0603	1.6×0.8	C0G	200V	0.80 (max)	6pF	±0.5pF	T6R0D0603C0G201NU*
0603	1.6×0.8	C0G	200V	0.80 (max)	6.2pF	±0.1pF	T6R2B0603C0G201NU*
0603	1.6×0.8	C0G	200V	0.80 (max)	6.2pF	±0.25pF	T6R2C0603C0G201NU*
0603	1.6×0.8	C0G	200V	0.80 (max)	6.2pF	±0.5pF	T6R2D0603C0G201NU*
0603	1.6×0.8	C0G	200V	0.80 (max)	6.8pF	±0.1pF	T6R8B0603C0G201NU*
0603	1.6×0.8	C0G	200V	0.80 (max)	6.8pF	±0.25pF	T6R8C0603C0G201NU*
0603	1.6×0.8	C0G	200V	0.80 (max)	6.8pF	±0.5pF	T6R8D0603C0G201NU*
0603	1.6×0.8	C0G	200V	0.80 (max)	7pF	±0.1pF	T7R0B0603C0G201NU*
0603	1.6×0.8	C0G	200V	0.80 (max)	7pF	±0.25pF	T7R0C0603C0G201NU*
0603	1.6×0.8	C0G	200V	0.80 (max)	7pF	±0.5pF	T7R0D0603C0G201NU*
0603	1.6×0.8	C0G	200V	0.80 (max)	7.5pF	±0.1pF	T7R5B0603C0G201NU*
0603	1.6×0.8	C0G	200V	0.80 (max)	7.5pF	±0.25pF	T7R5C0603C0G201NU*
0603	1.6×0.8	C0G	200V	0.80 (max)	7.5pF	±0.5pF	T7R5D0603C0G201NU*
0603	1.6×0.8	C0G	200V	0.80 (max)	8pF	±0.1pF	T8R0B0603C0G201NU*
0603	1.6×0.8	C0G	200V	0.80 (max)	8pF	±0.25pF	T8R0C0603C0G201NU*
0603	1.6×0.8	C0G	200V	0.80 (max)	8pF	±0.5pF	T8R0D0603C0G201NU*
0603	1.6×0.8	C0G	200V	0.80 (max)	8.2pF	±0.1pF	T8R2B0603C0G201NU*
0603	1.6×0.8	C0G	200V	0.80 (max)	8.2pF	±0.25pF	T8R2C0603C0G201NU*
0603	1.6×0.8	C0G	200V	0.80 (max)	8.2pF	±0.5pF	T8R2D0603C0G201NU*
0603	1.6×0.8	C0G	200V	0.80 (max)	9pF	±0.1pF	T9R0B0603C0G201NU*
0603	1.6×0.8	C0G	200V	0.80 (max)	9pF	±0.25pF	T9R0C0603C0G201NU*

附表3 品名-0603 C0G系列

尺寸	L×W (mm)	温度特性代码	额定电压	厚度 (mm)	静电容量	允许偏差	品名
0603	1.6×0.8	C0G	200V	0.80 (max)	9pF	±0.5pF	T9R0D0603C0G201NU*
0603	1.6×0.8	C0G	200V	0.80 (max)	10pF	±1%	T100F0603C0G201NU*
0603	1.6×0.8	C0G	200V	0.80 (max)	10pF	±2%	T100G0603C0G201NU*
0603	1.6×0.8	C0G	200V	0.80 (max)	10pF	±5%	T100J0603C0G201NU*
0603	1.6×0.8	C0G	200V	0.80 (max)	12pF	±1%	T120F0603C0G201NU*
0603	1.6×0.8	C0G	200V	0.80 (max)	12pF	±2%	T120G0603C0G201NU*
0603	1.6×0.8	C0G	200V	0.80 (max)	12pF	±5%	T120J0603C0G201NU*
0603	1.6×0.8	C0G	200V	0.80 (max)	15pF	±1%	T150F0603C0G201NU*
0603	1.6×0.8	C0G	200V	0.80 (max)	15pF	±2%	T150G0603C0G201NU*
0603	1.6×0.8	C0G	200V	0.80 (max)	15pF	±5%	T150J0603C0G201NU*
0603	1.6×0.8	C0G	200V	0.80 (max)	18pF	±1%	T180F0603C0G201NU*
0603	1.6×0.8	C0G	200V	0.80 (max)	18pF	±2%	T180G0603C0G201NU*
0603	1.6×0.8	C0G	200V	0.80 (max)	18pF	±5%	T180J0603C0G201NU*
0603	1.6×0.8	C0G	200V	0.80 (max)	22pF	±1%	T220F0603C0G201NU*
0603	1.6×0.8	C0G	200V	0.80 (max)	22pF	±2%	T220G0603C0G201NU*
0603	1.6×0.8	C0G	200V	0.80 (max)	22pF	±5%	T220J0603C0G201NU*
0603	1.6×0.8	C0G	200V	0.80 (max)	24pF	±1%	T240F0603C0G201NU*
0603	1.6×0.8	C0G	200V	0.80 (max)	24pF	±2%	T240G0603C0G201NU*
0603	1.6×0.8	C0G	200V	0.80 (max)	24pF	±5%	T240J0603C0G201NU*
0603	1.6×0.8	C0G	200V	0.80 (max)	27pF	±1%	T270F0603C0G201NU*
0603	1.6×0.8	C0G	200V	0.80 (max)	27pF	±2%	T270G0603C0G201NU*
0603	1.6×0.8	C0G	200V	0.80 (max)	27pF	±5%	T270J0603C0G201NU*
0603	1.6×0.8	C0G	200V	0.80 (max)	33pF	±1%	T330F0603C0G201NU*
0603	1.6×0.8	C0G	200V	0.80 (max)	33pF	±2%	T330G0603C0G201NU*
0603	1.6×0.8	C0G	200V	0.80 (max)	33pF	±5%	T330J0603C0G201NU*
0603	1.6×0.8	C0G	200V	0.80 (max)	36pF	±1%	T360F0603C0G201NU*
0603	1.6×0.8	C0G	200V	0.80 (max)	36pF	±2%	T360G0603C0G201NU*
0603	1.6×0.8	C0G	200V	0.80 (max)	36pF	±5%	T360J0603C0G201NU*
0603	1.6×0.8	C0G	200V	0.80 (max)	39pF	±1%	T390F0603C0G201NU*
0603	1.6×0.8	C0G	200V	0.80 (max)	39pF	±2%	T390G0603C0G201NU*
0603	1.6×0.8	C0G	200V	0.80 (max)	39pF	±5%	T390J0603C0G201NU*
0603	1.6×0.8	C0G	200V	0.80 (max)	47pF	±1%	T470F0603C0G201NU*
0603	1.6×0.8	C0G	200V	0.80 (max)	47pF	±2%	T470G0603C0G201NU*
0603	1.6×0.8	C0G	200V	0.80 (max)	47pF	±5%	T470J0603C0G201NU*
0603	1.6×0.8	C0G	200V	0.80 (max)	56pF	±1%	T560F0603C0G201NU*
0603	1.6×0.8	C0G	200V	0.80 (max)	56pF	±2%	T560G0603C0G201NU*

附表3 品名-0603 C0G系列

尺寸	L×W (mm)	温度特性代码	额定电压	厚度 (mm)	静电容量	允许偏差	品名
0603	1.6×0.8	C0G	200V	0.80 (max)	56pF	±5%	T560J0603C0G201NU*
0603	1.6×0.8	C0G	200V	0.80 (max)	68pF	±1%	T680F0603C0G201NU*
0603	1.6×0.8	C0G	200V	0.80 (max)	68pF	±2%	T680G0603C0G201NU*
0603	1.6×0.8	C0G	200V	0.80 (max)	68pF	±5%	T680J0603C0G201NU*
0603	1.6×0.8	C0G	200V	0.80 (max)	82pF	±1%	T820F0603C0G201NU*
0603	1.6×0.8	C0G	200V	0.80 (max)	82pF	±2%	T820G0603C0G201NU*
0603	1.6×0.8	C0G	200V	0.80 (max)	82pF	±5%	T820J0603C0G201NU*
0603	1.6×0.8	C0G	200V	0.80 (max)	100pF	±1%	T101F0603C0G201NU*
0603	1.6×0.8	C0G	200V	0.80 (max)	100pF	±2%	T101G0603C0G201NU*
0603	1.6×0.8	C0G	200V	0.80 (max)	100pF	±5%	T101J0603C0G201NU*
0603	1.6×0.8	C0G	100V	0.90 (max)	0.5pF	±0.05pF	T0R5A0603C0G101ND*
0603	1.6×0.8	C0G	100V	0.90 (max)	0.5pF	±0.1pF	T0R5B0603C0G101ND*
0603	1.6×0.8	C0G	100V	0.90 (max)	0.6pF	±0.05pF	T0R6A0603C0G101ND*
0603	1.6×0.8	C0G	100V	0.90 (max)	0.6pF	±0.1pF	T0R6B0603C0G101ND*
0603	1.6×0.8	C0G	100V	0.90 (max)	0.7pF	±0.05pF	T0R7A0603C0G101ND*
0603	1.6×0.8	C0G	100V	0.90 (max)	0.7pF	±0.1pF	T0R7B0603C0G101ND*
0603	1.6×0.8	C0G	100V	0.90 (max)	0.75pF	±0.05pF	TR75A0603C0G101ND*
0603	1.6×0.8	C0G	100V	0.90 (max)	0.75pF	±0.1pF	TR75B0603C0G101ND*
0603	1.6×0.8	C0G	100V	0.90 (max)	0.8pF	±0.05pF	T0R8A0603C0G101ND*
0603	1.6×0.8	C0G	100V	0.90 (max)	0.8pF	±0.1pF	T0R8B0603C0G101ND*
0603	1.6×0.8	C0G	100V	0.90 (max)	0.9pF	±0.05pF	T0R9A0603C0G101ND*
0603	1.6×0.8	C0G	100V	0.90 (max)	0.9pF	±0.1pF	T0R9B0603C0G101ND*
0603	1.6×0.8	C0G	100V	0.90 (max)	1pF	±0.05pF	T1R0A0603C0G101ND*
0603	1.6×0.8	C0G	100V	0.90 (max)	1pF	±0.1pF	T1R0B0603C0G101ND*
0603	1.6×0.8	C0G	100V	0.90 (max)	1pF	±0.25pF	T1R0C0603C0G101ND*
0603	1.6×0.8	C0G	100V	0.90 (max)	1.1pF	±0.05pF	T1R1A0603C0G101ND*
0603	1.6×0.8	C0G	100V	0.90 (max)	1.1pF	±0.1pF	T1R1B0603C0G101ND*
0603	1.6×0.8	C0G	100V	0.90 (max)	1.1pF	±0.25pF	T1R1C0603C0G101ND*
0603	1.6×0.8	C0G	100V	0.90 (max)	1.2pF	±0.05pF	T1R2A0603C0G101ND*
0603	1.6×0.8	C0G	100V	0.90 (max)	1.2pF	±0.1pF	T1R2B0603C0G101ND*
0603	1.6×0.8	C0G	100V	0.90 (max)	1.2pF	±0.25pF	T1R2C0603C0G101ND*
0603	1.6×0.8	C0G	100V	0.90 (max)	1.3pF	±0.05pF	T1R3A0603C0G101ND*
0603	1.6×0.8	C0G	100V	0.90 (max)	1.3pF	±0.1pF	T1R3B0603C0G101ND*
0603	1.6×0.8	C0G	100V	0.90 (max)	1.3pF	±0.25pF	T1R3C0603C0G101ND*
0603	1.6×0.8	C0G	100V	0.90 (max)	1.5pF	±0.05pF	T1R5A0603C0G101ND*
0603	1.6×0.8	C0G	100V	0.90 (max)	1.5pF	±0.1pF	T1R5B0603C0G101ND*

附表3 品名-0603 C0G系列

尺寸	L×W (mm)	温度特性代码	额定电压	厚度 (mm)	静电容量	允许偏差	品名
0603	1.6×0.8	C0G	100V	0.90 (max)	1.5pF	±0.25pF	T1R5C0603C0G101ND*
0603	1.6×0.8	C0G	100V	0.90 (max)	1.6pF	±0.05pF	T1R6A0603C0G101ND*
0603	1.6×0.8	C0G	100V	0.90 (max)	1.6pF	±0.1pF	T1R6B0603C0G101ND*
0603	1.6×0.8	C0G	100V	0.90 (max)	1.6pF	±0.25pF	T1R6C0603C0G101ND*
0603	1.6×0.8	C0G	100V	0.90 (max)	1.8pF	±0.05pF	T1R8A0603C0G101ND*
0603	1.6×0.8	C0G	100V	0.90 (max)	1.8pF	±0.1pF	T1R8B0603C0G101ND*
0603	1.6×0.8	C0G	100V	0.90 (max)	1.8pF	±0.25pF	T1R8C0603C0G101ND*
0603	1.6×0.8	C0G	100V	0.90 (max)	2pF	±0.05pF	T2R0A0603C0G101ND*
0603	1.6×0.8	C0G	100V	0.90 (max)	2pF	±0.1pF	T2R0B0603C0G101ND*
0603	1.6×0.8	C0G	100V	0.90 (max)	2pF	±0.25pF	T2R0C0603C0G101ND*
0603	1.6×0.8	C0G	100V	0.90 (max)	2.2pF	±0.05pF	T2R2A0603C0G101ND*
0603	1.6×0.8	C0G	100V	0.90 (max)	2.2pF	±0.1pF	T2R2B0603C0G101ND*
0603	1.6×0.8	C0G	100V	0.90 (max)	2.2pF	±0.25pF	T2R2C0603C0G101ND*
0603	1.6×0.8	C0G	100V	0.90 (max)	2.4pF	±0.05pF	T2R4A0603C0G101ND*
0603	1.6×0.8	C0G	100V	0.90 (max)	2.4pF	±0.1pF	T2R4B0603C0G101ND*
0603	1.6×0.8	C0G	100V	0.90 (max)	2.4pF	±0.25pF	T2R4C0603C0G101ND*
0603	1.6×0.8	C0G	100V	0.90 (max)	2.7pF	±0.05pF	T2R7A0603C0G101ND*
0603	1.6×0.8	C0G	100V	0.90 (max)	2.7pF	±0.1pF	T2R7B0603C0G101ND*
0603	1.6×0.8	C0G	100V	0.90 (max)	2.7pF	±0.25pF	T2R7C0603C0G101ND*
0603	1.6×0.8	C0G	100V	0.90 (max)	3pF	±0.05pF	T3R0A0603C0G101ND*
0603	1.6×0.8	C0G	100V	0.90 (max)	3pF	±0.1pF	T3R0B0603C0G101ND*
0603	1.6×0.8	C0G	100V	0.90 (max)	3pF	±0.25pF	T3R0C0603C0G101ND*
0603	1.6×0.8	C0G	100V	0.90 (max)	3.3pF	±0.05pF	T3R3A0603C0G101ND*
0603	1.6×0.8	C0G	100V	0.90 (max)	3.3pF	±0.1pF	T3R3B0603C0G101ND*
0603	1.6×0.8	C0G	100V	0.90 (max)	3.3pF	±0.25pF	T3R3C0603C0G101ND*
0603	1.6×0.8	C0G	100V	0.90 (max)	3.6pF	±0.05pF	T3R6A0603C0G101ND*
0603	1.6×0.8	C0G	100V	0.90 (max)	3.6pF	±0.1pF	T3R6B0603C0G101ND*
0603	1.6×0.8	C0G	100V	0.90 (max)	3.6pF	±0.25pF	T3R6C0603C0G101ND*
0603	1.6×0.8	C0G	100V	0.90 (max)	3.9pF	±0.05pF	T3R9A0603C0G101ND*
0603	1.6×0.8	C0G	100V	0.90 (max)	3.9pF	±0.1pF	T3R9B0603C0G101ND*
0603	1.6×0.8	C0G	100V	0.90 (max)	3.9pF	±0.25pF	T3R9C0603C0G101ND*
0603	1.6×0.8	C0G	100V	0.90 (max)	4pF	±0.05pF	T4R0A0603C0G101ND*
0603	1.6×0.8	C0G	100V	0.90 (max)	4pF	±0.1pF	T4R0B0603C0G101ND*
0603	1.6×0.8	C0G	100V	0.90 (max)	4pF	±0.25pF	T4R0C0603C0G101ND*
0603	1.6×0.8	C0G	100V	0.90 (max)	4.3pF	±0.05pF	T4R3A0603C0G101ND*
0603	1.6×0.8	C0G	100V	0.90 (max)	4.3pF	±0.1pF	T4R3B0603C0G101ND*

附表3 品名-0603 C0G系列

尺寸	L×W (mm)	温度特性代码	额定电压	厚度 (mm)	静电容量	允许偏差	品名
0603	1.6×0.8	C0G	100V	0.90 (max)	4.3pF	±0.25pF	T4R3C0603C0G101ND*
0603	1.6×0.8	C0G	100V	0.90 (max)	4.7pF	±0.05pF	T4R7A0603C0G101ND*
0603	1.6×0.8	C0G	100V	0.90 (max)	4.7pF	±0.1pF	T4R7B0603C0G101ND*
0603	1.6×0.8	C0G	100V	0.90 (max)	4.7pF	±0.25pF	T4R7C0603C0G101ND*
0603	1.6×0.8	C0G	100V	0.90 (max)	5pF	±0.1pF	T5R0B0603C0G101ND*
0603	1.6×0.8	C0G	100V	0.90 (max)	5pF	±0.25pF	T5R0C0603C0G101ND*
0603	1.6×0.8	C0G	100V	0.90 (max)	5.1pF	±0.1pF	T5R1B0603C0G101ND*
0603	1.6×0.8	C0G	100V	0.90 (max)	5.1pF	±0.25pF	T5R1C0603C0G101ND*
0603	1.6×0.8	C0G	100V	0.90 (max)	5.1pF	±0.5pF	T5R1D0603C0G101ND*
0603	1.6×0.8	C0G	100V	0.90 (max)	5.6pF	±0.1pF	T5R6B0603C0G101ND*
0603	1.6×0.8	C0G	100V	0.90 (max)	5.6pF	±0.25pF	T5R6C0603C0G101ND*
0603	1.6×0.8	C0G	100V	0.90 (max)	5.6pF	±0.5pF	T5R6D0603C0G101ND*
0603	1.6×0.8	C0G	100V	0.90 (max)	6pF	±0.1pF	T6R0B0603C0G101ND*
0603	1.6×0.8	C0G	100V	0.90 (max)	6pF	±0.25pF	T6R0C0603C0G101ND*
0603	1.6×0.8	C0G	100V	0.90 (max)	6pF	±0.5pF	T6R0D0603C0G101ND*
0603	1.6×0.8	C0G	100V	0.90 (max)	6.2pF	±0.1pF	T6R2B0603C0G101ND*
0603	1.6×0.8	C0G	100V	0.90 (max)	6.2pF	±0.25pF	T6R2C0603C0G101ND*
0603	1.6×0.8	C0G	100V	0.90 (max)	6.2pF	±0.5pF	T6R2D0603C0G101ND*
0603	1.6×0.8	C0G	100V	0.90 (max)	6.8pF	±0.1pF	T6R8B0603C0G101ND*
0603	1.6×0.8	C0G	100V	0.90 (max)	6.8pF	±0.25pF	T6R8C0603C0G101ND*
0603	1.6×0.8	C0G	100V	0.90 (max)	6.8pF	±0.5pF	T6R8D0603C0G101ND*
0603	1.6×0.8	C0G	100V	0.90 (max)	7pF	±0.1pF	T7R0B0603C0G101ND*
0603	1.6×0.8	C0G	100V	0.90 (max)	7pF	±0.25pF	T7R0C0603C0G101ND*
0603	1.6×0.8	C0G	100V	0.90 (max)	7pF	±0.5pF	T7R0D0603C0G101ND*
0603	1.6×0.8	C0G	100V	0.90 (max)	7.5pF	±0.1pF	T7R5B0603C0G101ND*
0603	1.6×0.8	C0G	100V	0.90 (max)	7.5pF	±0.25pF	T7R5C0603C0G101ND*
0603	1.6×0.8	C0G	100V	0.90 (max)	7.5pF	±0.5pF	T7R5D0603C0G101ND*
0603	1.6×0.8	C0G	100V	0.90 (max)	8pF	±0.1pF	T8R0B0603C0G101ND*
0603	1.6×0.8	C0G	100V	0.90 (max)	8pF	±0.25pF	T8R0C0603C0G101ND*
0603	1.6×0.8	C0G	100V	0.90 (max)	8pF	±0.5pF	T8R0D0603C0G101ND*
0603	1.6×0.8	C0G	100V	0.90 (max)	8.2pF	±0.1pF	T8R2B0603C0G101ND*
0603	1.6×0.8	C0G	100V	0.90 (max)	8.2pF	±0.25pF	T8R2C0603C0G101ND*
0603	1.6×0.8	C0G	100V	0.90 (max)	8.2pF	±0.5pF	T8R2D0603C0G101ND*
0603	1.6×0.8	C0G	100V	0.90 (max)	9pF	±0.1pF	T9R0B0603C0G101ND*
0603	1.6×0.8	C0G	100V	0.90 (max)	9pF	±0.25pF	T9R0C0603C0G101ND*
0603	1.6×0.8	C0G	100V	0.90 (max)	9pF	±0.5pF	T9R0D0603C0G101ND*

附表3 品名-0603 C0G系列

尺寸	L×W (mm)	温度特性代码	额定电压	厚度 (mm)	静电容量	允许偏差	品名
0603	1.6×0.8	C0G	100V	0.90 (max)	10pF	±1%	T100F0603C0G101ND*
0603	1.6×0.8	C0G	100V	0.90 (max)	10pF	±2%	T100G0603C0G101ND*
0603	1.6×0.8	C0G	100V	0.90 (max)	10pF	±5%	T100J0603C0G101ND*
0603	1.6×0.8	C0G	100V	0.90 (max)	12pF	±1%	T120F0603C0G101ND*
0603	1.6×0.8	C0G	100V	0.90 (max)	12pF	±2%	T120G0603C0G101ND*
0603	1.6×0.8	C0G	100V	0.90 (max)	12pF	±5%	T120J0603C0G101ND*
0603	1.6×0.8	C0G	100V	0.90 (max)	15pF	±1%	T150F0603C0G101ND*
0603	1.6×0.8	C0G	100V	0.90 (max)	15pF	±2%	T150G0603C0G101ND*
0603	1.6×0.8	C0G	100V	0.90 (max)	15pF	±5%	T150J0603C0G101ND*
0603	1.6×0.8	C0G	100V	0.90 (max)	18pF	±1%	T180F0603C0G101ND*
0603	1.6×0.8	C0G	100V	0.90 (max)	18pF	±2%	T180G0603C0G101ND*
0603	1.6×0.8	C0G	100V	0.90 (max)	18pF	±5%	T180J0603C0G101ND*
0603	1.6×0.8	C0G	100V	0.90 (max)	22pF	±1%	T220F0603C0G101ND*
0603	1.6×0.8	C0G	100V	0.90 (max)	22pF	±2%	T220G0603C0G101ND*
0603	1.6×0.8	C0G	100V	0.90 (max)	22pF	±5%	T220J0603C0G101ND*
0603	1.6×0.8	C0G	100V	0.90 (max)	24pF	±1%	T240F0603C0G101ND*
0603	1.6×0.8	C0G	100V	0.90 (max)	24pF	±2%	T240G0603C0G101ND*
0603	1.6×0.8	C0G	100V	0.90 (max)	24pF	±5%	T240J0603C0G101ND*
0603	1.6×0.8	C0G	100V	0.90 (max)	27pF	±1%	T270F0603C0G101ND*
0603	1.6×0.8	C0G	100V	0.90 (max)	27pF	±2%	T270G0603C0G101ND*
0603	1.6×0.8	C0G	100V	0.90 (max)	27pF	±5%	T270J0603C0G101ND*
0603	1.6×0.8	C0G	100V	0.90 (max)	33pF	±1%	T330F0603C0G101ND*
0603	1.6×0.8	C0G	100V	0.90 (max)	33pF	±2%	T330G0603C0G101ND*
0603	1.6×0.8	C0G	100V	0.90 (max)	33pF	±5%	T330J0603C0G101ND*
0603	1.6×0.8	C0G	100V	0.90 (max)	36pF	±1%	T360F0603C0G101ND*
0603	1.6×0.8	C0G	100V	0.90 (max)	36pF	±2%	T360G0603C0G101ND*
0603	1.6×0.8	C0G	100V	0.90 (max)	36pF	±5%	T360J0603C0G101ND*
0603	1.6×0.8	C0G	100V	0.90 (max)	39pF	±1%	T390F0603C0G101ND*
0603	1.6×0.8	C0G	100V	0.90 (max)	39pF	±2%	T390G0603C0G101ND*
0603	1.6×0.8	C0G	100V	0.90 (max)	39pF	±5%	T390J0603C0G101ND*
0603	1.6×0.8	C0G	100V	0.90 (max)	47pF	±1%	T470F0603C0G101ND*
0603	1.6×0.8	C0G	100V	0.90 (max)	47pF	±2%	T470G0603C0G101ND*
0603	1.6×0.8	C0G	100V	0.90 (max)	47pF	±5%	T470J0603C0G101ND*
0603	1.6×0.8	C0G	100V	0.90 (max)	56pF	±1%	T560F0603C0G101ND*
0603	1.6×0.8	C0G	100V	0.90 (max)	56pF	±2%	T560G0603C0G101ND*
0603	1.6×0.8	C0G	100V	0.90 (max)	56pF	±5%	T560J0603C0G101ND*

附表3 品名-0603 C0G系列

尺寸	L×W (mm)	温度特性代码	额定电压	厚度 (mm)	静电容量	允许偏差	品名
0603	1.6×0.8	C0G	100V	0.90 (max)	68pF	±1%	T680F0603C0G101ND*
0603	1.6×0.8	C0G	100V	0.90 (max)	68pF	±2%	T680G0603C0G101ND*
0603	1.6×0.8	C0G	100V	0.90 (max)	68pF	±5%	T680J0603C0G101ND*
0603	1.6×0.8	C0G	100V	0.90 (max)	82pF	±1%	T820F0603C0G101ND*
0603	1.6×0.8	C0G	100V	0.90 (max)	82pF	±2%	T820G0603C0G101ND*
0603	1.6×0.8	C0G	100V	0.90 (max)	82pF	±5%	T820J0603C0G101ND*
0603	1.6×0.8	C0G	100V	0.90 (max)	100pF	±1%	T101F0603C0G101ND*
0603	1.6×0.8	C0G	100V	0.90 (max)	100pF	±2%	T101G0603C0G101ND*
0603	1.6×0.8	C0G	100V	0.90 (max)	100pF	±5%	T101J0603C0G101ND*
0603	1.6×0.8	C0G	100V	0.90 (max)	120pF	±1%	T121F0603C0G101ND*
0603	1.6×0.8	C0G	100V	0.90 (max)	120pF	±2%	T121G0603C0G101ND*
0603	1.6×0.8	C0G	100V	0.90 (max)	120pF	±5%	T121J0603C0G101ND*
0603	1.6×0.8	C0G	100V	0.90 (max)	150pF	±1%	T151F0603C0G101ND*
0603	1.6×0.8	C0G	100V	0.90 (max)	150pF	±2%	T151G0603C0G101ND*
0603	1.6×0.8	C0G	100V	0.90 (max)	150pF	±5%	T151J0603C0G101ND*
0603	1.6×0.8	C0G	100V	0.90 (max)	180pF	±1%	T181F0603C0G101ND*
0603	1.6×0.8	C0G	100V	0.90 (max)	180pF	±2%	T181G0603C0G101ND*
0603	1.6×0.8	C0G	100V	0.90 (max)	180pF	±5%	T181J0603C0G101ND*
0603	1.6×0.8	C0G	100V	0.90 (max)	220pF	±1%	T221F0603C0G101ND*
0603	1.6×0.8	C0G	100V	0.90 (max)	220pF	±2%	T221G0603C0G101ND*
0603	1.6×0.8	C0G	100V	0.90 (max)	220pF	±5%	T221J0603C0G101ND*
0603	1.6×0.8	C0G	100V	0.90 (max)	270pF	±1%	T271F0603C0G101ND*
0603	1.6×0.8	C0G	100V	0.90 (max)	270pF	±2%	T271G0603C0G101ND*
0603	1.6×0.8	C0G	100V	0.90 (max)	270pF	±5%	T271J0603C0G101ND*
0603	1.6×0.8	C0G	100V	0.90 (max)	330pF	±1%	T331F0603C0G101ND*
0603	1.6×0.8	C0G	100V	0.90 (max)	330pF	±2%	T331G0603C0G101ND*
0603	1.6×0.8	C0G	100V	0.90 (max)	330pF	±5%	T331J0603C0G101ND*
0603	1.6×0.8	C0G	100V	0.90 (max)	360pF	±1%	T361F0603C0G101ND*
0603	1.6×0.8	C0G	100V	0.90 (max)	360pF	±2%	T361G0603C0G101ND*
0603	1.6×0.8	C0G	100V	0.90 (max)	360pF	±5%	T361J0603C0G101ND*
0603	1.6×0.8	C0G	100V	0.90 (max)	390pF	±1%	T391F0603C0G101ND*
0603	1.6×0.8	C0G	100V	0.90 (max)	390pF	±2%	T391G0603C0G101ND*
0603	1.6×0.8	C0G	100V	0.90 (max)	390pF	±5%	T391J0603C0G101ND*
0603	1.6×0.8	C0G	100V	0.90 (max)	470pF	±1%	T471F0603C0G101ND*
0603	1.6×0.8	C0G	100V	0.90 (max)	470pF	±2%	T471G0603C0G101ND*
0603	1.6×0.8	C0G	100V	0.90 (max)	470pF	±5%	T471J0603C0G101ND*

附表3 品名-0603 C0G系列

尺寸	L×W (mm)	温度特性代码	额定电压	厚度 (mm)	静电容量	允许偏差	品名
0603	1.6×0.8	C0G	100V	0.90 (max)	560pF	±1%	T561F0603C0G101ND*
0603	1.6×0.8	C0G	100V	0.90 (max)	560pF	±2%	T561G0603C0G101ND*
0603	1.6×0.8	C0G	100V	0.90 (max)	560pF	±5%	T561J0603C0G101ND*
0603	1.6×0.8	C0G	100V	0.90 (max)	680pF	±1%	T681F0603C0G101ND*
0603	1.6×0.8	C0G	100V	0.90 (max)	680pF	±2%	T681G0603C0G101ND*
0603	1.6×0.8	C0G	100V	0.90 (max)	680pF	±5%	T681J0603C0G101ND*
0603	1.6×0.8	C0G	100V	0.90 (max)	820pF	±1%	T821F0603C0G101ND*
0603	1.6×0.8	C0G	100V	0.90 (max)	820pF	±2%	T821G0603C0G101ND*
0603	1.6×0.8	C0G	100V	0.90 (max)	820pF	±5%	T821J0603C0G101ND*
0603	1.6×0.8	C0G	100V	0.90 (max)	1nF	±1%	T102F0603C0G101ND*
0603	1.6×0.8	C0G	100V	0.90 (max)	1nF	±2%	T102G0603C0G101ND*
0603	1.6×0.8	C0G	100V	0.90 (max)	1nF	±5%	T102J0603C0G101ND*
0603	1.6×0.8	C0G	100V	0.90 (max)	1.2nF	±1%	T122F0603C0G101ND*
0603	1.6×0.8	C0G	100V	0.90 (max)	1.2nF	±2%	T122G0603C0G101ND*
0603	1.6×0.8	C0G	100V	0.90 (max)	1.2nF	±5%	T122J0603C0G101ND*
0603	1.6×0.8	C0G	100V	0.90 (max)	1.5nF	±2%	T152G0603C0G101ND*
0603	1.6×0.8	C0G	100V	0.90 (max)	1.5nF	±5%	T152J0603C0G101ND*
0603	1.6×0.8	C0G	100V	0.90 (max)	1.8nF	±5%	T182J0603C0G101ND*
0603	1.6×0.8	C0G	100V	0.90 (max)	2.2nF	±5%	T222J0603C0G101ND*
0603	1.6×0.8	C0G	100V	0.90 (max)	2.7nF	±5%	T272J0603C0G101ND*
0603	1.6×0.8	C0G	100V	0.90 (max)	3.3nF	±5%	T332J0603C0G101ND*
0603	1.6×0.8	C0G	100V	0.90 (max)	4.7nF	±5%	T472J0603C0G101ND*
0603	1.6×0.8	C0G	100V	0.90 (max)	5.6nF	±5%	T562J0603C0G101ND*
0603	1.6×0.8	C0G	100V	0.90 (max)	6.8nF	±5%	T682J0603C0G101ND*
0603	1.6×0.8	C0G	100V	0.90 (max)	7.5nF	±5%	T752J0603C0G101ND*
0603	1.6×0.8	C0G	100V	0.90 (max)	8.2nF	±5%	T822J0603C0G101ND*
0603	1.6×0.8	C0G	100V	0.90 (max)	10nF	±5%	T103J0603C0G101ND*
0603	1.6×0.8	C0G	50V	0.90 (max)	0.5pF	±0.05pF	T0R5A0603C0G500ND*
0603	1.6×0.8	C0G	50V	0.90 (max)	0.5pF	±0.1pF	T0R5B0603C0G500ND*
0603	1.6×0.8	C0G	50V	0.90 (max)	0.6pF	±0.05pF	T0R6A0603C0G500ND*
0603	1.6×0.8	C0G	50V	0.90 (max)	0.6pF	±0.1pF	T0R6B0603C0G500ND*
0603	1.6×0.8	C0G	50V	0.90 (max)	0.7pF	±0.05pF	T0R7A0603C0G500ND*
0603	1.6×0.8	C0G	50V	0.90 (max)	0.7pF	±0.1pF	T0R7B0603C0G500ND*
0603	1.6×0.8	C0G	50V	0.90 (max)	0.75pF	±0.05pF	TR75A0603C0G500ND*
0603	1.6×0.8	C0G	50V	0.90 (max)	0.75pF	±0.1pF	TR75B0603C0G500ND*
0603	1.6×0.8	C0G	50V	0.90 (max)	0.8pF	±0.05pF	T0R8A0603C0G500ND*

附表3 品名-0603 C0G系列

尺寸	L×W (mm)	温度特性代码	额定电压	厚度 (mm)	静电容量	允许偏差	品名
0603	1.6×0.8	C0G	50V	0.90 (max)	0.8pF	±0.1pF	T0R8B0603C0G500ND*
0603	1.6×0.8	C0G	50V	0.90 (max)	0.9pF	±0.05pF	T0R9A0603C0G500ND*
0603	1.6×0.8	C0G	50V	0.90 (max)	0.9pF	±0.1pF	T0R9B0603C0G500ND*
0603	1.6×0.8	C0G	50V	0.90 (max)	1pF	±0.05pF	T1R0A0603C0G500ND*
0603	1.6×0.8	C0G	50V	0.90 (max)	1pF	±0.1pF	T1R0B0603C0G500ND*
0603	1.6×0.8	C0G	50V	0.90 (max)	1pF	±0.25pF	T1R0C0603C0G500ND*
0603	1.6×0.8	C0G	50V	0.90 (max)	1.1pF	±0.05pF	T1R1A0603C0G500ND*
0603	1.6×0.8	C0G	50V	0.90 (max)	1.1pF	±0.1pF	T1R1B0603C0G500ND*
0603	1.6×0.8	C0G	50V	0.90 (max)	1.1pF	±0.25pF	T1R1C0603C0G500ND*
0603	1.6×0.8	C0G	50V	0.90 (max)	1.2pF	±0.05pF	T1R2A0603C0G500ND*
0603	1.6×0.8	C0G	50V	0.90 (max)	1.2pF	±0.1pF	T1R2B0603C0G500ND*
0603	1.6×0.8	C0G	50V	0.90 (max)	1.2pF	±0.25pF	T1R2C0603C0G500ND*
0603	1.6×0.8	C0G	50V	0.90 (max)	1.3pF	±0.05pF	T1R3A0603C0G500ND*
0603	1.6×0.8	C0G	50V	0.90 (max)	1.3pF	±0.1pF	T1R3B0603C0G500ND*
0603	1.6×0.8	C0G	50V	0.90 (max)	1.3pF	±0.25pF	T1R3C0603C0G500ND*
0603	1.6×0.8	C0G	50V	0.90 (max)	1.5pF	±0.05pF	T1R5A0603C0G500ND*
0603	1.6×0.8	C0G	50V	0.90 (max)	1.5pF	±0.1pF	T1R5B0603C0G500ND*
0603	1.6×0.8	C0G	50V	0.90 (max)	1.5pF	±0.25pF	T1R5C0603C0G500ND*
0603	1.6×0.8	C0G	50V	0.90 (max)	1.6pF	±0.05pF	T1R6A0603C0G500ND*
0603	1.6×0.8	C0G	50V	0.90 (max)	1.6pF	±0.1pF	T1R6B0603C0G500ND*
0603	1.6×0.8	C0G	50V	0.90 (max)	1.6pF	±0.25pF	T1R6C0603C0G500ND*
0603	1.6×0.8	C0G	50V	0.90 (max)	1.8pF	±0.05pF	T1R8A0603C0G500ND*
0603	1.6×0.8	C0G	50V	0.90 (max)	1.8pF	±0.1pF	T1R8B0603C0G500ND*
0603	1.6×0.8	C0G	50V	0.90 (max)	1.8pF	±0.25pF	T1R8C0603C0G500ND*
0603	1.6×0.8	C0G	50V	0.90 (max)	2pF	±0.05pF	T2R0A0603C0G500ND*
0603	1.6×0.8	C0G	50V	0.90 (max)	2pF	±0.1pF	T2R0B0603C0G500ND*
0603	1.6×0.8	C0G	50V	0.90 (max)	2pF	±0.25pF	T2R0C0603C0G500ND*
0603	1.6×0.8	C0G	50V	0.90 (max)	2.2pF	±0.05pF	T2R2A0603C0G500ND*
0603	1.6×0.8	C0G	50V	0.90 (max)	2.2pF	±0.1pF	T2R2B0603C0G500ND*
0603	1.6×0.8	C0G	50V	0.90 (max)	2.2pF	±0.25pF	T2R2C0603C0G500ND*
0603	1.6×0.8	C0G	50V	0.90 (max)	2.4pF	±0.05pF	T2R4A0603C0G500ND*
0603	1.6×0.8	C0G	50V	0.90 (max)	2.4pF	±0.1pF	T2R4B0603C0G500ND*
0603	1.6×0.8	C0G	50V	0.90 (max)	2.4pF	±0.25pF	T2R4C0603C0G500ND*
0603	1.6×0.8	C0G	50V	0.90 (max)	2.7pF	±0.05pF	T2R7A0603C0G500ND*
0603	1.6×0.8	C0G	50V	0.90 (max)	2.7pF	±0.1pF	T2R7B0603C0G500ND*
0603	1.6×0.8	C0G	50V	0.90 (max)	2.7pF	±0.25pF	T2R7C0603C0G500ND*

附表3 品名-0603 C0G系列

尺寸	L×W (mm)	温度特性代码	额定电压	厚度 (mm)	静电容量	允许偏差	品名
0603	1.6×0.8	C0G	50V	0.90 (max)	3pF	±0.05pF	T3R0A0603C0G500ND*
0603	1.6×0.8	C0G	50V	0.90 (max)	3pF	±0.1pF	T3R0B0603C0G500ND*
0603	1.6×0.8	C0G	50V	0.90 (max)	3pF	±0.25pF	T3R0C0603C0G500ND*
0603	1.6×0.8	C0G	50V	0.90 (max)	3.3pF	±0.05pF	T3R3A0603C0G500ND*
0603	1.6×0.8	C0G	50V	0.90 (max)	3.3pF	±0.1pF	T3R3B0603C0G500ND*
0603	1.6×0.8	C0G	50V	0.90 (max)	3.3pF	±0.25pF	T3R3C0603C0G500ND*
0603	1.6×0.8	C0G	50V	0.90 (max)	3.6pF	±0.05pF	T3R6A0603C0G500ND*
0603	1.6×0.8	C0G	50V	0.90 (max)	3.6pF	±0.1pF	T3R6B0603C0G500ND*
0603	1.6×0.8	C0G	50V	0.90 (max)	3.6pF	±0.25pF	T3R6C0603C0G500ND*
0603	1.6×0.8	C0G	50V	0.90 (max)	3.9pF	±0.05pF	T3R9A0603C0G500ND*
0603	1.6×0.8	C0G	50V	0.90 (max)	3.9pF	±0.1pF	T3R9B0603C0G500ND*
0603	1.6×0.8	C0G	50V	0.90 (max)	3.9pF	±0.25pF	T3R9C0603C0G500ND*
0603	1.6×0.8	C0G	50V	0.90 (max)	4pF	±0.05pF	T4R0A0603C0G500ND*
0603	1.6×0.8	C0G	50V	0.90 (max)	4pF	±0.1pF	T4R0B0603C0G500ND*
0603	1.6×0.8	C0G	50V	0.90 (max)	4pF	±0.25pF	T4R0C0603C0G500ND*
0603	1.6×0.8	C0G	50V	0.90 (max)	4.3pF	±0.05pF	T4R3A0603C0G500ND*
0603	1.6×0.8	C0G	50V	0.90 (max)	4.3pF	±0.1pF	T4R3B0603C0G500ND*
0603	1.6×0.8	C0G	50V	0.90 (max)	4.3pF	±0.25pF	T4R3C0603C0G500ND*
0603	1.6×0.8	C0G	50V	0.90 (max)	4.7pF	±0.05pF	T4R7A0603C0G500ND*
0603	1.6×0.8	C0G	50V	0.90 (max)	4.7pF	±0.1pF	T4R7B0603C0G500ND*
0603	1.6×0.8	C0G	50V	0.90 (max)	4.7pF	±0.25pF	T4R7C0603C0G500ND*
0603	1.6×0.8	C0G	50V	0.90 (max)	5pF	±0.1pF	T5R0B0603C0G500ND*
0603	1.6×0.8	C0G	50V	0.90 (max)	5pF	±0.25pF	T5R0C0603C0G500ND*
0603	1.6×0.8	C0G	50V	0.90 (max)	5.1pF	±0.1pF	T5R1B0603C0G500ND*
0603	1.6×0.8	C0G	50V	0.90 (max)	5.1pF	±0.25pF	T5R1C0603C0G500ND*
0603	1.6×0.8	C0G	50V	0.90 (max)	5.1pF	±0.5pF	T5R1D0603C0G500ND*
0603	1.6×0.8	C0G	50V	0.90 (max)	5.6pF	±0.1pF	T5R6B0603C0G500ND*
0603	1.6×0.8	C0G	50V	0.90 (max)	5.6pF	±0.25pF	T5R6C0603C0G500ND*
0603	1.6×0.8	C0G	50V	0.90 (max)	5.6pF	±0.5pF	T5R6D0603C0G500ND*
0603	1.6×0.8	C0G	50V	0.90 (max)	6pF	±0.1pF	T6R0B0603C0G500ND*
0603	1.6×0.8	C0G	50V	0.90 (max)	6pF	±0.25pF	T6R0C0603C0G500ND*
0603	1.6×0.8	C0G	50V	0.90 (max)	6pF	±0.5pF	T6R0D0603C0G500ND*
0603	1.6×0.8	C0G	50V	0.90 (max)	6.2pF	±0.1pF	T6R2B0603C0G500ND*
0603	1.6×0.8	C0G	50V	0.90 (max)	6.2pF	±0.25pF	T6R2C0603C0G500ND*
0603	1.6×0.8	C0G	50V	0.90 (max)	6.2pF	±0.5pF	T6R2D0603C0G500ND*
0603	1.6×0.8	C0G	50V	0.90 (max)	6.8pF	±0.1pF	T6R8B0603C0G500ND*

附表3 品名-0603 C0G系列

尺寸	L×W (mm)	温度特性代码	额定电压	厚度 (mm)	静电容量	允许偏差	品名
0603	1.6×0.8	C0G	50V	0.90 (max)	6.8pF	±0.25pF	T6R8C0603C0G500ND*
0603	1.6×0.8	C0G	50V	0.90 (max)	6.8pF	±0.5pF	T6R8D0603C0G500ND*
0603	1.6×0.8	C0G	50V	0.90 (max)	7pF	±0.1pF	T7R0B0603C0G500ND*
0603	1.6×0.8	C0G	50V	0.90 (max)	7pF	±0.25pF	T7R0C0603C0G500ND*
0603	1.6×0.8	C0G	50V	0.90 (max)	7pF	±0.5pF	T7R0D0603C0G500ND*
0603	1.6×0.8	C0G	50V	0.90 (max)	7.5pF	±0.1pF	T7R5B0603C0G500ND*
0603	1.6×0.8	C0G	50V	0.90 (max)	7.5pF	±0.25pF	T7R5C0603C0G500ND*
0603	1.6×0.8	C0G	50V	0.90 (max)	7.5pF	±0.5pF	T7R5D0603C0G500ND*
0603	1.6×0.8	C0G	50V	0.90 (max)	8pF	±0.1pF	T8R0B0603C0G500ND*
0603	1.6×0.8	C0G	50V	0.90 (max)	8pF	±0.25pF	T8R0C0603C0G500ND*
0603	1.6×0.8	C0G	50V	0.90 (max)	8pF	±0.5pF	T8R0D0603C0G500ND*
0603	1.6×0.8	C0G	50V	0.90 (max)	8.2pF	±0.1pF	T8R2B0603C0G500ND*
0603	1.6×0.8	C0G	50V	0.90 (max)	8.2pF	±0.25pF	T8R2C0603C0G500ND*
0603	1.6×0.8	C0G	50V	0.90 (max)	8.2pF	±0.5pF	T8R2D0603C0G500ND*
0603	1.6×0.8	C0G	50V	0.90 (max)	9pF	±0.1pF	T9R0B0603C0G500ND*
0603	1.6×0.8	C0G	50V	0.90 (max)	9pF	±0.25pF	T9R0C0603C0G500ND*
0603	1.6×0.8	C0G	50V	0.90 (max)	9pF	±0.5pF	T9R0D0603C0G500ND*
0603	1.6×0.8	C0G	50V	0.90 (max)	10pF	±1%	T100F0603C0G500ND*
0603	1.6×0.8	C0G	50V	0.90 (max)	10pF	±2%	T100G0603C0G500ND*
0603	1.6×0.8	C0G	50V	0.90 (max)	10pF	±5%	T100J0603C0G500ND*
0603	1.6×0.8	C0G	50V	0.90 (max)	12pF	±1%	T120F0603C0G500ND*
0603	1.6×0.8	C0G	50V	0.90 (max)	12pF	±2%	T120G0603C0G500ND*
0603	1.6×0.8	C0G	50V	0.90 (max)	12pF	±5%	T120J0603C0G500ND*
0603	1.6×0.8	C0G	50V	0.90 (max)	15pF	±1%	T150F0603C0G500ND*
0603	1.6×0.8	C0G	50V	0.90 (max)	15pF	±2%	T150G0603C0G500ND*
0603	1.6×0.8	C0G	50V	0.90 (max)	15pF	±5%	T150J0603C0G500ND*
0603	1.6×0.8	C0G	50V	0.90 (max)	18pF	±1%	T180F0603C0G500ND*
0603	1.6×0.8	C0G	50V	0.90 (max)	18pF	±2%	T180G0603C0G500ND*
0603	1.6×0.8	C0G	50V	0.90 (max)	18pF	±5%	T180J0603C0G500ND*
0603	1.6×0.8	C0G	50V	0.90 (max)	22pF	±1%	T220F0603C0G500ND*
0603	1.6×0.8	C0G	50V	0.90 (max)	22pF	±2%	T220G0603C0G500ND*
0603	1.6×0.8	C0G	50V	0.90 (max)	22pF	±5%	T220J0603C0G500ND*
0603	1.6×0.8	C0G	50V	0.90 (max)	24pF	±1%	T240F0603C0G500ND*
0603	1.6×0.8	C0G	50V	0.90 (max)	24pF	±2%	T240G0603C0G500ND*
0603	1.6×0.8	C0G	50V	0.90 (max)	24pF	±5%	T240J0603C0G500ND*
0603	1.6×0.8	C0G	50V	0.90 (max)	27pF	±1%	T270F0603C0G500ND*

附表3 品名-0603 C0G系列

尺寸	L×W (mm)	温度特性代码	额定电压	厚度 (mm)	静电容量	允许偏差	品名
0603	1.6×0.8	C0G	50V	0.90 (max)	27pF	±2%	T270G0603C0G500ND*
0603	1.6×0.8	C0G	50V	0.90 (max)	27pF	±5%	T270J0603C0G500ND*
0603	1.6×0.8	C0G	50V	0.90 (max)	33pF	±1%	T330F0603C0G500ND*
0603	1.6×0.8	C0G	50V	0.90 (max)	33pF	±2%	T330G0603C0G500ND*
0603	1.6×0.8	C0G	50V	0.90 (max)	33pF	±5%	T330J0603C0G500ND*
0603	1.6×0.8	C0G	50V	0.90 (max)	36pF	±1%	T360F0603C0G500ND*
0603	1.6×0.8	C0G	50V	0.90 (max)	36pF	±2%	T360G0603C0G500ND*
0603	1.6×0.8	C0G	50V	0.90 (max)	36pF	±5%	T360J0603C0G500ND*
0603	1.6×0.8	C0G	50V	0.90 (max)	39pF	±1%	T390F0603C0G500ND*
0603	1.6×0.8	C0G	50V	0.90 (max)	39pF	±2%	T390G0603C0G500ND*
0603	1.6×0.8	C0G	50V	0.90 (max)	39pF	±5%	T390J0603C0G500ND*
0603	1.6×0.8	C0G	50V	0.90 (max)	47pF	±1%	T470F0603C0G500ND*
0603	1.6×0.8	C0G	50V	0.90 (max)	47pF	±2%	T470G0603C0G500ND*
0603	1.6×0.8	C0G	50V	0.90 (max)	47pF	±5%	T470J0603C0G500ND*
0603	1.6×0.8	C0G	50V	0.90 (max)	56pF	±1%	T560F0603C0G500ND*
0603	1.6×0.8	C0G	50V	0.90 (max)	56pF	±2%	T560G0603C0G500ND*
0603	1.6×0.8	C0G	50V	0.90 (max)	56pF	±5%	T560J0603C0G500ND*
0603	1.6×0.8	C0G	50V	0.90 (max)	68pF	±1%	T680F0603C0G500ND*
0603	1.6×0.8	C0G	50V	0.90 (max)	68pF	±2%	T680G0603C0G500ND*
0603	1.6×0.8	C0G	50V	0.90 (max)	68pF	±5%	T680J0603C0G500ND*
0603	1.6×0.8	C0G	50V	0.90 (max)	82pF	±1%	T820F0603C0G500ND*
0603	1.6×0.8	C0G	50V	0.90 (max)	82pF	±2%	T820G0603C0G500ND*
0603	1.6×0.8	C0G	50V	0.90 (max)	82pF	±5%	T820J0603C0G500ND*
0603	1.6×0.8	C0G	50V	0.90 (max)	100pF	±1%	T101F0603C0G500ND*
0603	1.6×0.8	C0G	50V	0.90 (max)	100pF	±2%	T101G0603C0G500ND*
0603	1.6×0.8	C0G	50V	0.90 (max)	100pF	±5%	T101J0603C0G500ND*
0603	1.6×0.8	C0G	50V	0.90 (max)	120pF	±1%	T121F0603C0G500ND*
0603	1.6×0.8	C0G	50V	0.90 (max)	120pF	±2%	T121G0603C0G500ND*
0603	1.6×0.8	C0G	50V	0.90 (max)	120pF	±5%	T121J0603C0G500ND*
0603	1.6×0.8	C0G	50V	0.90 (max)	150pF	±1%	T151F0603C0G500ND*
0603	1.6×0.8	C0G	50V	0.90 (max)	150pF	±2%	T151G0603C0G500ND*
0603	1.6×0.8	C0G	50V	0.90 (max)	150pF	±5%	T151J0603C0G500ND*
0603	1.6×0.8	C0G	50V	0.90 (max)	180pF	±1%	T181F0603C0G500ND*
0603	1.6×0.8	C0G	50V	0.90 (max)	180pF	±2%	T181G0603C0G500ND*
0603	1.6×0.8	C0G	50V	0.90 (max)	180pF	±5%	T181J0603C0G500ND*
0603	1.6×0.8	C0G	50V	0.90 (max)	220pF	±1%	T221F0603C0G500ND*

附表3 品名-0603 C0G系列

尺寸	L×W (mm)	温度特性代码	额定电压	厚度 (mm)	静电容量	允许偏差	品名
0603	1.6×0.8	C0G	50V	0.90 (max)	220pF	±2%	T221G0603C0G500ND*
0603	1.6×0.8	C0G	50V	0.90 (max)	220pF	±5%	T221J0603C0G500ND*
0603	1.6×0.8	C0G	50V	0.90 (max)	270pF	±1%	T271F0603C0G500ND*
0603	1.6×0.8	C0G	50V	0.90 (max)	270pF	±2%	T271G0603C0G500ND*
0603	1.6×0.8	C0G	50V	0.90 (max)	270pF	±5%	T271J0603C0G500ND*
0603	1.6×0.8	C0G	50V	0.90 (max)	330pF	±1%	T331F0603C0G500ND*
0603	1.6×0.8	C0G	50V	0.90 (max)	330pF	±2%	T331G0603C0G500ND*
0603	1.6×0.8	C0G	50V	0.90 (max)	330pF	±5%	T331J0603C0G500ND*
0603	1.6×0.8	C0G	50V	0.90 (max)	360pF	±1%	T361F0603C0G500ND*
0603	1.6×0.8	C0G	50V	0.90 (max)	360pF	±2%	T361G0603C0G500ND*
0603	1.6×0.8	C0G	50V	0.90 (max)	360pF	±5%	T361J0603C0G500ND*
0603	1.6×0.8	C0G	50V	0.90 (max)	390pF	±1%	T391F0603C0G500ND*
0603	1.6×0.8	C0G	50V	0.90 (max)	390pF	±2%	T391G0603C0G500ND*
0603	1.6×0.8	C0G	50V	0.90 (max)	390pF	±5%	T391J0603C0G500ND*
0603	1.6×0.8	C0G	50V	0.90 (max)	470pF	±1%	T471F0603C0G500ND*
0603	1.6×0.8	C0G	50V	0.90 (max)	470pF	±2%	T471G0603C0G500ND*
0603	1.6×0.8	C0G	50V	0.90 (max)	470pF	±5%	T471J0603C0G500ND*
0603	1.6×0.8	C0G	50V	0.90 (max)	560pF	±1%	T561F0603C0G500ND*
0603	1.6×0.8	C0G	50V	0.90 (max)	560pF	±2%	T561G0603C0G500ND*
0603	1.6×0.8	C0G	50V	0.90 (max)	560pF	±5%	T561J0603C0G500ND*
0603	1.6×0.8	C0G	50V	0.90 (max)	680pF	±1%	T681F0603C0G500ND*
0603	1.6×0.8	C0G	50V	0.90 (max)	680pF	±2%	T681G0603C0G500ND*
0603	1.6×0.8	C0G	50V	0.90 (max)	680pF	±5%	T681J0603C0G500ND*
0603	1.6×0.8	C0G	50V	0.90 (max)	820pF	±1%	T821F0603C0G500ND*
0603	1.6×0.8	C0G	50V	0.90 (max)	820pF	±2%	T821G0603C0G500ND*
0603	1.6×0.8	C0G	50V	0.90 (max)	820pF	±5%	T821J0603C0G500ND*
0603	1.6×0.8	C0G	50V	0.90 (max)	1nF	±1%	T102F0603C0G500ND*
0603	1.6×0.8	C0G	50V	0.90 (max)	1nF	±2%	T102G0603C0G500ND*
0603	1.6×0.8	C0G	50V	0.90 (max)	1nF	±5%	T102J0603C0G500ND*
0603	1.6×0.8	C0G	50V	0.90 (max)	1.2nF	±1%	T122F0603C0G500ND*
0603	1.6×0.8	C0G	50V	0.90 (max)	1.2nF	±2%	T122G0603C0G500ND*
0603	1.6×0.8	C0G	50V	0.90 (max)	1.2nF	±5%	T122J0603C0G500ND*
0603	1.6×0.8	C0G	50V	0.90 (max)	1.5nF	±1%	T152F0603C0G500ND*
0603	1.6×0.8	C0G	50V	0.90 (max)	1.5nF	±2%	T152G0603C0G500ND*
0603	1.6×0.8	C0G	50V	0.90 (max)	1.5nF	±5%	T152J0603C0G500ND*
0603	1.6×0.8	C0G	50V	0.90 (max)	1.8nF	±1%	T182F0603C0G500ND*

附表3 品名-0603 C0G系列

尺寸	L×W (mm)	温度特性代码	额定电压	厚度 (mm)	静电容量	允许偏差	品名
0603	1.6×0.8	C0G	50V	0.90 (max)	1.8nF	±2%	T182G0603C0G500ND*
0603	1.6×0.8	C0G	50V	0.90 (max)	1.8nF	±5%	T182J0603C0G500ND*
0603	1.6×0.8	C0G	50V	0.90 (max)	2.2nF	±1%	T222F0603C0G500ND*
0603	1.6×0.8	C0G	50V	0.90 (max)	2.2nF	±2%	T222G0603C0G500ND*
0603	1.6×0.8	C0G	50V	0.90 (max)	2.2nF	±5%	T222J0603C0G500ND*
0603	1.6×0.8	C0G	50V	0.90 (max)	2.7nF	±1%	T272F0603C0G500ND*
0603	1.6×0.8	C0G	50V	0.90 (max)	2.7nF	±2%	T272G0603C0G500ND*
0603	1.6×0.8	C0G	50V	0.90 (max)	2.7nF	±5%	T272J0603C0G500ND*
0603	1.6×0.8	C0G	50V	0.90 (max)	3.3nF	±1%	T332F0603C0G500ND*
0603	1.6×0.8	C0G	50V	0.90 (max)	3.3nF	±2%	T332G0603C0G500ND*
0603	1.6×0.8	C0G	50V	0.90 (max)	3.3nF	±5%	T332J0603C0G500ND*
0603	1.6×0.8	C0G	50V	0.90 (max)	4.7nF	±1%	T472F0603C0G500ND*
0603	1.6×0.8	C0G	50V	0.90 (max)	4.7nF	±2%	T472G0603C0G500ND*
0603	1.6×0.8	C0G	50V	0.90 (max)	4.7nF	±5%	T472J0603C0G500ND*
0603	1.6×0.8	C0G	50V	0.90 (max)	5.6nF	±2%	T562G0603C0G500ND*
0603	1.6×0.8	C0G	50V	0.90 (max)	5.6nF	±5%	T562J0603C0G500ND*
0603	1.6×0.8	C0G	50V	0.90 (max)	6.8nF	±2%	T682G0603C0G500ND*
0603	1.6×0.8	C0G	50V	0.90 (max)	6.8nF	±5%	T682J0603C0G500ND*
0603	1.6×0.8	C0G	50V	0.90 (max)	7.5nF	±2%	T752G0603C0G500ND*
0603	1.6×0.8	C0G	50V	0.90 (max)	7.5nF	±5%	T752J0603C0G500ND*
0603	1.6×0.8	C0G	50V	0.90 (max)	8.2nF	±2%	T822G0603C0G500ND*
0603	1.6×0.8	C0G	50V	0.90 (max)	8.2nF	±5%	T822J0603C0G500ND*
0603	1.6×0.8	C0G	50V	0.90 (max)	10nF	±2%	T103G0603C0G500ND*
0603	1.6×0.8	C0G	50V	0.90 (max)	10nF	±5%	T103J0603C0G500ND*
0603	1.6×0.8	C0G	25V	0.90 (max)	0.5pF	±0.05pF	T0R5A0603C0G250ND*
0603	1.6×0.8	C0G	25V	0.90 (max)	0.5pF	±0.1pF	T0R5B0603C0G250ND*
0603	1.6×0.8	C0G	25V	0.90 (max)	0.6pF	±0.05pF	T0R6A0603C0G250ND*
0603	1.6×0.8	C0G	25V	0.90 (max)	0.6pF	±0.1pF	T0R6B0603C0G250ND*
0603	1.6×0.8	C0G	25V	0.90 (max)	0.7pF	±0.05pF	T0R7A0603C0G250ND*
0603	1.6×0.8	C0G	25V	0.90 (max)	0.7pF	±0.1pF	T0R7B0603C0G250ND*
0603	1.6×0.8	C0G	25V	0.90 (max)	0.75pF	±0.05pF	TR75A0603C0G250ND*
0603	1.6×0.8	C0G	25V	0.90 (max)	0.75pF	±0.1pF	TR75B0603C0G250ND*
0603	1.6×0.8	C0G	25V	0.90 (max)	0.8pF	±0.05pF	T0R8A0603C0G250ND*
0603	1.6×0.8	C0G	25V	0.90 (max)	0.8pF	±0.1pF	T0R8B0603C0G250ND*
0603	1.6×0.8	C0G	25V	0.90 (max)	0.9pF	±0.05pF	T0R9A0603C0G250ND*
0603	1.6×0.8	C0G	25V	0.90 (max)	0.9pF	±0.1pF	T0R9B0603C0G250ND*

附表3 品名-0603 C0G系列

尺寸	L×W (mm)	温度特性代码	额定电压	厚度 (mm)	静电容量	允许偏差	品名
0603	1.6×0.8	C0G	25V	0.90 (max)	1pF	±0.05pF	T1R0A0603C0G250ND*
0603	1.6×0.8	C0G	25V	0.90 (max)	1pF	±0.1pF	T1R0B0603C0G250ND*
0603	1.6×0.8	C0G	25V	0.90 (max)	1pF	±0.25pF	T1R0C0603C0G250ND*
0603	1.6×0.8	C0G	25V	0.90 (max)	1.1pF	±0.05pF	T1R1A0603C0G250ND*
0603	1.6×0.8	C0G	25V	0.90 (max)	1.1pF	±0.1pF	T1R1B0603C0G250ND*
0603	1.6×0.8	C0G	25V	0.90 (max)	1.1pF	±0.25pF	T1R1C0603C0G250ND*
0603	1.6×0.8	C0G	25V	0.90 (max)	1.2pF	±0.05pF	T1R2A0603C0G250ND*
0603	1.6×0.8	C0G	25V	0.90 (max)	1.2pF	±0.1pF	T1R2B0603C0G250ND*
0603	1.6×0.8	C0G	25V	0.90 (max)	1.2pF	±0.25pF	T1R2C0603C0G250ND*
0603	1.6×0.8	C0G	25V	0.90 (max)	1.3pF	±0.05pF	T1R3A0603C0G250ND*
0603	1.6×0.8	C0G	25V	0.90 (max)	1.3pF	±0.1pF	T1R3B0603C0G250ND*
0603	1.6×0.8	C0G	25V	0.90 (max)	1.3pF	±0.25pF	T1R3C0603C0G250ND*
0603	1.6×0.8	C0G	25V	0.90 (max)	1.5pF	±0.05pF	T1R5A0603C0G250ND*
0603	1.6×0.8	C0G	25V	0.90 (max)	1.5pF	±0.1pF	T1R5B0603C0G250ND*
0603	1.6×0.8	C0G	25V	0.90 (max)	1.5pF	±0.25pF	T1R5C0603C0G250ND*
0603	1.6×0.8	C0G	25V	0.90 (max)	1.6pF	±0.05pF	T1R6A0603C0G250ND*
0603	1.6×0.8	C0G	25V	0.90 (max)	1.6pF	±0.1pF	T1R6B0603C0G250ND*
0603	1.6×0.8	C0G	25V	0.90 (max)	1.6pF	±0.25pF	T1R6C0603C0G250ND*
0603	1.6×0.8	C0G	25V	0.90 (max)	1.8pF	±0.05pF	T1R8A0603C0G250ND*
0603	1.6×0.8	C0G	25V	0.90 (max)	1.8pF	±0.1pF	T1R8B0603C0G250ND*
0603	1.6×0.8	C0G	25V	0.90 (max)	1.8pF	±0.25pF	T1R8C0603C0G250ND*
0603	1.6×0.8	C0G	25V	0.90 (max)	2pF	±0.05pF	T2R0A0603C0G250ND*
0603	1.6×0.8	C0G	25V	0.90 (max)	2pF	±0.1pF	T2R0B0603C0G250ND*
0603	1.6×0.8	C0G	25V	0.90 (max)	2pF	±0.25pF	T2R0C0603C0G250ND*
0603	1.6×0.8	C0G	25V	0.90 (max)	2.2pF	±0.05pF	T2R2A0603C0G250ND*
0603	1.6×0.8	C0G	25V	0.90 (max)	2.2pF	±0.1pF	T2R2B0603C0G250ND*
0603	1.6×0.8	C0G	25V	0.90 (max)	2.2pF	±0.25pF	T2R2C0603C0G250ND*
0603	1.6×0.8	C0G	25V	0.90 (max)	2.4pF	±0.05pF	T2R4A0603C0G250ND*
0603	1.6×0.8	C0G	25V	0.90 (max)	2.4pF	±0.1pF	T2R4B0603C0G250ND*
0603	1.6×0.8	C0G	25V	0.90 (max)	2.4pF	±0.25pF	T2R4C0603C0G250ND*
0603	1.6×0.8	C0G	25V	0.90 (max)	2.7pF	±0.05pF	T2R7A0603C0G250ND*
0603	1.6×0.8	C0G	25V	0.90 (max)	2.7pF	±0.1pF	T2R7B0603C0G250ND*
0603	1.6×0.8	C0G	25V	0.90 (max)	2.7pF	±0.25pF	T2R7C0603C0G250ND*
0603	1.6×0.8	C0G	25V	0.90 (max)	3pF	±0.05pF	T3R0A0603C0G250ND*
0603	1.6×0.8	C0G	25V	0.90 (max)	3pF	±0.1pF	T3R0B0603C0G250ND*
0603	1.6×0.8	C0G	25V	0.90 (max)	3pF	±0.25pF	T3R0C0603C0G250ND*

附表3 品名-0603 C0G系列

尺寸	L×W (mm)	温度特性代码	额定电压	厚度 (mm)	静电容量	允许偏差	品名
0603	1.6×0.8	C0G	25V	0.90 (max)	3.3pF	±0.05pF	T3R3A0603C0G250ND*
0603	1.6×0.8	C0G	25V	0.90 (max)	3.3pF	±0.1pF	T3R3B0603C0G250ND*
0603	1.6×0.8	C0G	25V	0.90 (max)	3.3pF	±0.25pF	T3R3C0603C0G250ND*
0603	1.6×0.8	C0G	25V	0.90 (max)	3.6pF	±0.05pF	T3R6A0603C0G250ND*
0603	1.6×0.8	C0G	25V	0.90 (max)	3.6pF	±0.1pF	T3R6B0603C0G250ND*
0603	1.6×0.8	C0G	25V	0.90 (max)	3.6pF	±0.25pF	T3R6C0603C0G250ND*
0603	1.6×0.8	C0G	25V	0.90 (max)	3.9pF	±0.05pF	T3R9A0603C0G250ND*
0603	1.6×0.8	C0G	25V	0.90 (max)	3.9pF	±0.1pF	T3R9B0603C0G250ND*
0603	1.6×0.8	C0G	25V	0.90 (max)	3.9pF	±0.25pF	T3R9C0603C0G250ND*
0603	1.6×0.8	C0G	25V	0.90 (max)	4pF	±0.05pF	T4R0A0603C0G250ND*
0603	1.6×0.8	C0G	25V	0.90 (max)	4pF	±0.1pF	T4R0B0603C0G250ND*
0603	1.6×0.8	C0G	25V	0.90 (max)	4pF	±0.25pF	T4R0C0603C0G250ND*
0603	1.6×0.8	C0G	25V	0.90 (max)	4.3pF	±0.05pF	T4R3A0603C0G250ND*
0603	1.6×0.8	C0G	25V	0.90 (max)	4.3pF	±0.1pF	T4R3B0603C0G250ND*
0603	1.6×0.8	C0G	25V	0.90 (max)	4.3pF	±0.25pF	T4R3C0603C0G250ND*
0603	1.6×0.8	C0G	25V	0.90 (max)	4.7pF	±0.05pF	T4R7A0603C0G250ND*
0603	1.6×0.8	C0G	25V	0.90 (max)	4.7pF	±0.1pF	T4R7B0603C0G250ND*
0603	1.6×0.8	C0G	25V	0.90 (max)	4.7pF	±0.25pF	T4R7C0603C0G250ND*
0603	1.6×0.8	C0G	25V	0.90 (max)	5pF	±0.1pF	T5R0B0603C0G250ND*
0603	1.6×0.8	C0G	25V	0.90 (max)	5pF	±0.25pF	T5R0C0603C0G250ND*
0603	1.6×0.8	C0G	25V	0.90 (max)	5.1pF	±0.1pF	T5R1B0603C0G250ND*
0603	1.6×0.8	C0G	25V	0.90 (max)	5.1pF	±0.25pF	T5R1C0603C0G250ND*
0603	1.6×0.8	C0G	25V	0.90 (max)	5.1pF	±0.5pF	T5R1D0603C0G250ND*
0603	1.6×0.8	C0G	25V	0.90 (max)	5.6pF	±0.1pF	T5R6B0603C0G250ND*
0603	1.6×0.8	C0G	25V	0.90 (max)	5.6pF	±0.25pF	T5R6C0603C0G250ND*
0603	1.6×0.8	C0G	25V	0.90 (max)	5.6pF	±0.5pF	T5R6D0603C0G250ND*
0603	1.6×0.8	C0G	25V	0.90 (max)	6pF	±0.1pF	T6R0B0603C0G250ND*
0603	1.6×0.8	C0G	25V	0.90 (max)	6pF	±0.25pF	T6R0C0603C0G250ND*
0603	1.6×0.8	C0G	25V	0.90 (max)	6pF	±0.5pF	T6R0D0603C0G250ND*
0603	1.6×0.8	C0G	25V	0.90 (max)	6.2pF	±0.1pF	T6R2B0603C0G250ND*
0603	1.6×0.8	C0G	25V	0.90 (max)	6.2pF	±0.25pF	T6R2C0603C0G250ND*
0603	1.6×0.8	C0G	25V	0.90 (max)	6.2pF	±0.5pF	T6R2D0603C0G250ND*
0603	1.6×0.8	C0G	25V	0.90 (max)	6.8pF	±0.1pF	T6R8B0603C0G250ND*
0603	1.6×0.8	C0G	25V	0.90 (max)	6.8pF	±0.25pF	T6R8C0603C0G250ND*
0603	1.6×0.8	C0G	25V	0.90 (max)	6.8pF	±0.5pF	T6R8D0603C0G250ND*
0603	1.6×0.8	C0G	25V	0.90 (max)	7pF	±0.1pF	T7R0B0603C0G250ND*

附表3 品名-0603 C0G系列

尺寸	L×W (mm)	温度特性代码	额定电压	厚度 (mm)	静电容量	允许偏差	品名
0603	1.6×0.8	C0G	25V	0.90 (max)	7pF	±0.25pF	T7R0C0603C0G250ND*
0603	1.6×0.8	C0G	25V	0.90 (max)	7pF	±0.5pF	T7R0D0603C0G250ND*
0603	1.6×0.8	C0G	25V	0.90 (max)	7.5pF	±0.1pF	T7R5B0603C0G250ND*
0603	1.6×0.8	C0G	25V	0.90 (max)	7.5pF	±0.25pF	T7R5C0603C0G250ND*
0603	1.6×0.8	C0G	25V	0.90 (max)	7.5pF	±0.5pF	T7R5D0603C0G250ND*
0603	1.6×0.8	C0G	25V	0.90 (max)	8pF	±0.1pF	T8R0B0603C0G250ND*
0603	1.6×0.8	C0G	25V	0.90 (max)	8pF	±0.25pF	T8R0C0603C0G250ND*
0603	1.6×0.8	C0G	25V	0.90 (max)	8pF	±0.5pF	T8R0D0603C0G250ND*
0603	1.6×0.8	C0G	25V	0.90 (max)	8.2pF	±0.1pF	T8R2B0603C0G250ND*
0603	1.6×0.8	C0G	25V	0.90 (max)	8.2pF	±0.25pF	T8R2C0603C0G250ND*
0603	1.6×0.8	C0G	25V	0.90 (max)	8.2pF	±0.5pF	T8R2D0603C0G250ND*
0603	1.6×0.8	C0G	25V	0.90 (max)	9pF	±0.1pF	T9R0B0603C0G250ND*
0603	1.6×0.8	C0G	25V	0.90 (max)	9pF	±0.25pF	T9R0C0603C0G250ND*
0603	1.6×0.8	C0G	25V	0.90 (max)	9pF	±0.5pF	T9R0D0603C0G250ND*
0603	1.6×0.8	C0G	25V	0.90 (max)	10pF	±1%	T100F0603C0G250ND*
0603	1.6×0.8	C0G	25V	0.90 (max)	10pF	±2%	T100G0603C0G250ND*
0603	1.6×0.8	C0G	25V	0.90 (max)	10pF	±5%	T100J0603C0G250ND*
0603	1.6×0.8	C0G	25V	0.90 (max)	12pF	±1%	T120F0603C0G250ND*
0603	1.6×0.8	C0G	25V	0.90 (max)	12pF	±2%	T120G0603C0G250ND*
0603	1.6×0.8	C0G	25V	0.90 (max)	12pF	±5%	T120J0603C0G250ND*
0603	1.6×0.8	C0G	25V	0.90 (max)	15pF	±1%	T150F0603C0G250ND*
0603	1.6×0.8	C0G	25V	0.90 (max)	15pF	±2%	T150G0603C0G250ND*
0603	1.6×0.8	C0G	25V	0.90 (max)	15pF	±5%	T150J0603C0G250ND*
0603	1.6×0.8	C0G	25V	0.90 (max)	18pF	±1%	T180F0603C0G250ND*
0603	1.6×0.8	C0G	25V	0.90 (max)	18pF	±2%	T180G0603C0G250ND*
0603	1.6×0.8	C0G	25V	0.90 (max)	18pF	±5%	T180J0603C0G250ND*
0603	1.6×0.8	C0G	25V	0.90 (max)	22pF	±1%	T220F0603C0G250ND*
0603	1.6×0.8	C0G	25V	0.90 (max)	22pF	±2%	T220G0603C0G250ND*
0603	1.6×0.8	C0G	25V	0.90 (max)	22pF	±5%	T220J0603C0G250ND*
0603	1.6×0.8	C0G	25V	0.90 (max)	24pF	±1%	T240F0603C0G250ND*
0603	1.6×0.8	C0G	25V	0.90 (max)	24pF	±2%	T240G0603C0G250ND*
0603	1.6×0.8	C0G	25V	0.90 (max)	24pF	±5%	T240J0603C0G250ND*
0603	1.6×0.8	C0G	25V	0.90 (max)	27pF	±1%	T270F0603C0G250ND*
0603	1.6×0.8	C0G	25V	0.90 (max)	27pF	±2%	T270G0603C0G250ND*
0603	1.6×0.8	C0G	25V	0.90 (max)	27pF	±5%	T270J0603C0G250ND*
0603	1.6×0.8	C0G	25V	0.90 (max)	33pF	±1%	T330F0603C0G250ND*

附表3 品名-0603 C0G系列

尺寸	L×W (mm)	温度特性代码	额定电压	厚度 (mm)	静电容量	允许偏差	品名
0603	1.6×0.8	C0G	25V	0.90 (max)	33pF	±2%	T330G0603C0G250ND*
0603	1.6×0.8	C0G	25V	0.90 (max)	33pF	±5%	T330J0603C0G250ND*
0603	1.6×0.8	C0G	25V	0.90 (max)	36pF	±1%	T360F0603C0G250ND*
0603	1.6×0.8	C0G	25V	0.90 (max)	36pF	±2%	T360G0603C0G250ND*
0603	1.6×0.8	C0G	25V	0.90 (max)	36pF	±5%	T360J0603C0G250ND*
0603	1.6×0.8	C0G	25V	0.90 (max)	39pF	±1%	T390F0603C0G250ND*
0603	1.6×0.8	C0G	25V	0.90 (max)	39pF	±2%	T390G0603C0G250ND*
0603	1.6×0.8	C0G	25V	0.90 (max)	39pF	±5%	T390J0603C0G250ND*
0603	1.6×0.8	C0G	25V	0.90 (max)	47pF	±1%	T470F0603C0G250ND*
0603	1.6×0.8	C0G	25V	0.90 (max)	47pF	±2%	T470G0603C0G250ND*
0603	1.6×0.8	C0G	25V	0.90 (max)	47pF	±5%	T470J0603C0G250ND*
0603	1.6×0.8	C0G	25V	0.90 (max)	56pF	±1%	T560F0603C0G250ND*
0603	1.6×0.8	C0G	25V	0.90 (max)	56pF	±2%	T560G0603C0G250ND*
0603	1.6×0.8	C0G	25V	0.90 (max)	56pF	±5%	T560J0603C0G250ND*
0603	1.6×0.8	C0G	25V	0.90 (max)	68pF	±1%	T680F0603C0G250ND*
0603	1.6×0.8	C0G	25V	0.90 (max)	68pF	±2%	T680G0603C0G250ND*
0603	1.6×0.8	C0G	25V	0.90 (max)	68pF	±5%	T680J0603C0G250ND*
0603	1.6×0.8	C0G	25V	0.90 (max)	82pF	±1%	T820F0603C0G250ND*
0603	1.6×0.8	C0G	25V	0.90 (max)	82pF	±2%	T820G0603C0G250ND*
0603	1.6×0.8	C0G	25V	0.90 (max)	82pF	±5%	T820J0603C0G250ND*
0603	1.6×0.8	C0G	25V	0.90 (max)	100pF	±1%	T101F0603C0G250ND*
0603	1.6×0.8	C0G	25V	0.90 (max)	100pF	±2%	T101G0603C0G250ND*
0603	1.6×0.8	C0G	25V	0.90 (max)	100pF	±5%	T101J0603C0G250ND*
0603	1.6×0.8	C0G	25V	0.90 (max)	120pF	±1%	T121F0603C0G250ND*
0603	1.6×0.8	C0G	25V	0.90 (max)	120pF	±2%	T121G0603C0G250ND*
0603	1.6×0.8	C0G	25V	0.90 (max)	120pF	±5%	T121J0603C0G250ND*
0603	1.6×0.8	C0G	25V	0.90 (max)	150pF	±1%	T151F0603C0G250ND*
0603	1.6×0.8	C0G	25V	0.90 (max)	150pF	±2%	T151G0603C0G250ND*
0603	1.6×0.8	C0G	25V	0.90 (max)	150pF	±5%	T151J0603C0G250ND*
0603	1.6×0.8	C0G	25V	0.90 (max)	180pF	±1%	T181F0603C0G250ND*
0603	1.6×0.8	C0G	25V	0.90 (max)	180pF	±2%	T181G0603C0G250ND*
0603	1.6×0.8	C0G	25V	0.90 (max)	180pF	±5%	T181J0603C0G250ND*
0603	1.6×0.8	C0G	25V	0.90 (max)	220pF	±1%	T221F0603C0G250ND*
0603	1.6×0.8	C0G	25V	0.90 (max)	220pF	±2%	T221G0603C0G250ND*
0603	1.6×0.8	C0G	25V	0.90 (max)	220pF	±5%	T221J0603C0G250ND*
0603	1.6×0.8	C0G	25V	0.90 (max)	270pF	±1%	T271F0603C0G250ND*

附表3 品名-0603 C0G系列

尺寸	L×W (mm)	温度特性代码	额定电压	厚度 (mm)	静电容量	允许偏差	品名
0603	1.6×0.8	C0G	25V	0.90 (max)	270pF	±2%	T271G0603C0G250ND*
0603	1.6×0.8	C0G	25V	0.90 (max)	270pF	±5%	T271J0603C0G250ND*
0603	1.6×0.8	C0G	25V	0.90 (max)	330pF	±1%	T331F0603C0G250ND*
0603	1.6×0.8	C0G	25V	0.90 (max)	330pF	±2%	T331G0603C0G250ND*
0603	1.6×0.8	C0G	25V	0.90 (max)	330pF	±5%	T331J0603C0G250ND*
0603	1.6×0.8	C0G	25V	0.90 (max)	360pF	±1%	T361F0603C0G250ND*
0603	1.6×0.8	C0G	25V	0.90 (max)	360pF	±2%	T361G0603C0G250ND*
0603	1.6×0.8	C0G	25V	0.90 (max)	360pF	±5%	T361J0603C0G250ND*
0603	1.6×0.8	C0G	25V	0.90 (max)	390pF	±1%	T391F0603C0G250ND*
0603	1.6×0.8	C0G	25V	0.90 (max)	390pF	±2%	T391G0603C0G250ND*
0603	1.6×0.8	C0G	25V	0.90 (max)	390pF	±5%	T391J0603C0G250ND*
0603	1.6×0.8	C0G	25V	0.90 (max)	470pF	±1%	T471F0603C0G250ND*
0603	1.6×0.8	C0G	25V	0.90 (max)	470pF	±2%	T471G0603C0G250ND*
0603	1.6×0.8	C0G	25V	0.90 (max)	470pF	±5%	T471J0603C0G250ND*
0603	1.6×0.8	C0G	25V	0.90 (max)	560pF	±1%	T561F0603C0G250ND*
0603	1.6×0.8	C0G	25V	0.90 (max)	560pF	±2%	T561G0603C0G250ND*
0603	1.6×0.8	C0G	25V	0.90 (max)	560pF	±5%	T561J0603C0G250ND*
0603	1.6×0.8	C0G	25V	0.90 (max)	680pF	±1%	T681F0603C0G250ND*
0603	1.6×0.8	C0G	25V	0.90 (max)	680pF	±2%	T681G0603C0G250ND*
0603	1.6×0.8	C0G	25V	0.90 (max)	680pF	±5%	T681J0603C0G250ND*
0603	1.6×0.8	C0G	25V	0.90 (max)	820pF	±1%	T821F0603C0G250ND*
0603	1.6×0.8	C0G	25V	0.90 (max)	820pF	±2%	T821G0603C0G250ND*
0603	1.6×0.8	C0G	25V	0.90 (max)	820pF	±5%	T821J0603C0G250ND*
0603	1.6×0.8	C0G	25V	0.90 (max)	1nF	±1%	T102F0603C0G250ND*
0603	1.6×0.8	C0G	25V	0.90 (max)	1nF	±2%	T102G0603C0G250ND*
0603	1.6×0.8	C0G	25V	0.90 (max)	1nF	±5%	T102J0603C0G250ND*
0603	1.6×0.8	C0G	25V	0.90 (max)	1.2nF	±1%	T122F0603C0G250ND*
0603	1.6×0.8	C0G	25V	0.90 (max)	1.2nF	±2%	T122G0603C0G250ND*
0603	1.6×0.8	C0G	25V	0.90 (max)	1.2nF	±5%	T122J0603C0G250ND*
0603	1.6×0.8	C0G	25V	0.90 (max)	1.5nF	±1%	T152F0603C0G250ND*
0603	1.6×0.8	C0G	25V	0.90 (max)	1.5nF	±2%	T152G0603C0G250ND*
0603	1.6×0.8	C0G	25V	0.90 (max)	1.5nF	±5%	T152J0603C0G250ND*
0603	1.6×0.8	C0G	25V	0.90 (max)	1.8nF	±1%	T182F0603C0G250ND*
0603	1.6×0.8	C0G	25V	0.90 (max)	1.8nF	±2%	T182G0603C0G250ND*
0603	1.6×0.8	C0G	25V	0.90 (max)	1.8nF	±5%	T182J0603C0G250ND*
0603	1.6×0.8	C0G	25V	0.90 (max)	2.2nF	±1%	T222F0603C0G250ND*

附表3 品名-0603 C0G系列

尺寸	L×W (mm)	温度特性代码	额定电压	厚度 (mm)	静电容量	允许偏差	品名
0603	1.6×0.8	C0G	25V	0.90 (max)	2.2nF	±2%	T222G0603C0G250ND*
0603	1.6×0.8	C0G	25V	0.90 (max)	2.2nF	±5%	T222J0603C0G250ND*
0603	1.6×0.8	C0G	25V	0.90 (max)	2.7nF	±1%	T272F0603C0G250ND*
0603	1.6×0.8	C0G	25V	0.90 (max)	2.7nF	±2%	T272G0603C0G250ND*
0603	1.6×0.8	C0G	25V	0.90 (max)	2.7nF	±5%	T272J0603C0G250ND*
0603	1.6×0.8	C0G	25V	0.90 (max)	3.3nF	±1%	T332F0603C0G250ND*
0603	1.6×0.8	C0G	25V	0.90 (max)	3.3nF	±2%	T332G0603C0G250ND*
0603	1.6×0.8	C0G	25V	0.90 (max)	3.3nF	±5%	T332J0603C0G250ND*
0603	1.6×0.8	C0G	25V	0.90 (max)	4.7nF	±1%	T472F0603C0G250ND*
0603	1.6×0.8	C0G	25V	0.90 (max)	4.7nF	±2%	T472G0603C0G250ND*
0603	1.6×0.8	C0G	25V	0.90 (max)	4.7nF	±5%	T472J0603C0G250ND*
0603	1.6×0.8	C0G	25V	0.90 (max)	5.6nF	±2%	T562G0603C0G250ND*
0603	1.6×0.8	C0G	25V	0.90 (max)	5.6nF	±5%	T562J0603C0G250ND*
0603	1.6×0.8	C0G	25V	0.90 (max)	6.8nF	±2%	T682G0603C0G250ND*
0603	1.6×0.8	C0G	25V	0.90 (max)	6.8nF	±5%	T682J0603C0G250ND*
0603	1.6×0.8	C0G	25V	0.90 (max)	7.5nF	±2%	T752G0603C0G250ND*
0603	1.6×0.8	C0G	25V	0.90 (max)	7.5nF	±5%	T752J0603C0G250ND*
0603	1.6×0.8	C0G	25V	0.90 (max)	8.2nF	±2%	T822G0603C0G250ND*
0603	1.6×0.8	C0G	25V	0.90 (max)	8.2nF	±5%	T822J0603C0G250ND*
0603	1.6×0.8	C0G	25V	0.90 (max)	10nF	±2%	T103G0603C0G250ND*
0603	1.6×0.8	C0G	25V	0.90 (max)	10nF	±5%	T103J0603C0G250ND*

附表4 品名-0805 C0G系列

尺寸	L×W (mm)	温度特性代码	额定电压	厚度 (mm)	静电容量	允许偏差	品名
0805	2.0×1.25	C0G	250V	1.0 (max)	0.1pF	±0.05pF	T0R1A0805C0G251NK*
0805	2.0×1.25	C0G	250V	1.0 (max)	0.1pF	±0.1pF	T0R1B0805C0G251NK*
0805	2.0×1.25	C0G	250V	1.0 (max)	0.2pF	±0.05pF	T0R2A0805C0G251NK*
0805	2.0×1.25	C0G	250V	1.0 (max)	0.2pF	±0.1pF	T0R2B0805C0G251NK*
0805	2.0×1.25	C0G	250V	1.0 (max)	0.3pF	±0.05pF	T0R3A0805C0G251NK*
0805	2.0×1.25	C0G	250V	1.0 (max)	0.3pF	±0.1pF	T0R3B0805C0G251NK*
0805	2.0×1.25	C0G	250V	1.0 (max)	0.4pF	±0.05pF	T0R4A0805C0G251NK*
0805	2.0×1.25	C0G	250V	1.0 (max)	0.4pF	±0.1pF	T0R4B0805C0G251NK*
0805	2.0×1.25	C0G	250V	1.0 (max)	0.5pF	±0.05pF	T0R5A0805C0G251NK*
0805	2.0×1.25	C0G	250V	1.0 (max)	0.5pF	±0.1pF	T0R5B0805C0G251NK*
0805	2.0×1.25	C0G	250V	1.0 (max)	0.6pF	±0.05pF	T0R6A0805C0G251NK*
0805	2.0×1.25	C0G	250V	1.0 (max)	0.6pF	±0.1pF	T0R6B0805C0G251NK*
0805	2.0×1.25	C0G	250V	1.0 (max)	0.7pF	±0.05pF	T0R7A0805C0G251NK*
0805	2.0×1.25	C0G	250V	1.0 (max)	0.7pF	±0.1pF	T0R7B0805C0G251NK*
0805	2.0×1.25	C0G	250V	1.0 (max)	0.75pF	±0.05pF	TR75A0805C0G251NK*
0805	2.0×1.25	C0G	250V	1.0 (max)	0.75pF	±0.1pF	TR75B0805C0G251NK*
0805	2.0×1.25	C0G	250V	1.0 (max)	0.8pF	±0.05pF	T0R8A0805C0G251NK*
0805	2.0×1.25	C0G	250V	1.0 (max)	0.8pF	±0.1pF	T0R8B0805C0G251NK*
0805	2.0×1.25	C0G	250V	1.0 (max)	0.9pF	±0.05pF	T0R9A0805C0G251NK*
0805	2.0×1.25	C0G	250V	1.0 (max)	0.9pF	±0.1pF	T0R9B0805C0G251NK*
0805	2.0×1.25	C0G	250V	1.0 (max)	1pF	±0.05pF	T1R0A0805C0G251NK*
0805	2.0×1.25	C0G	250V	1.0 (max)	1pF	±0.1pF	T1R0B0805C0G251NK*
0805	2.0×1.25	C0G	250V	1.0 (max)	1pF	±0.25pF	T1R0C0805C0G251NK*
0805	2.0×1.25	C0G	250V	1.0 (max)	1.1pF	±0.05pF	T1R1A0805C0G251NK*
0805	2.0×1.25	C0G	250V	1.0 (max)	1.1pF	±0.1pF	T1R1B0805C0G251NK*
0805	2.0×1.25	C0G	250V	1.0 (max)	1.1pF	±0.25pF	T1R1C0805C0G251NK*
0805	2.0×1.25	C0G	250V	1.0 (max)	1.2pF	±0.05pF	T1R2A0805C0G251NK*
0805	2.0×1.25	C0G	250V	1.0 (max)	1.2pF	±0.1pF	T1R2B0805C0G251NK*
0805	2.0×1.25	C0G	250V	1.0 (max)	1.2pF	±0.25pF	T1R2C0805C0G251NK*
0805	2.0×1.25	C0G	250V	1.0 (max)	1.3pF	±0.05pF	T1R3A0805C0G251NK*
0805	2.0×1.25	C0G	250V	1.0 (max)	1.3pF	±0.1pF	T1R3B0805C0G251NK*
0805	2.0×1.25	C0G	250V	1.0 (max)	1.3pF	±0.25pF	T1R3C0805C0G251NK*
0805	2.0×1.25	C0G	250V	1.0 (max)	1.4pF	±0.05pF	T1R4A0805C0G251NK*
0805	2.0×1.25	C0G	250V	1.0 (max)	1.4pF	±0.1pF	T1R4B0805C0G251NK*
0805	2.0×1.25	C0G	250V	1.0 (max)	1.4pF	±0.25pF	T1R4C0805C0G251NK*
0805	2.0×1.25	C0G	250V	1.0 (max)	1.5pF	±0.05pF	T1R5A0805C0G251NK*

附表4 品名-0805 C0G系列

尺寸	L×W (mm)	温度特性代码	额定电压	厚度 (mm)	静电容量	允许偏差	品名
0805	2.0×1.25	C0G	250V	1.0 (max)	1.5pF	±0.1pF	T1R5B0805C0G251NK*
0805	2.0×1.25	C0G	250V	1.0 (max)	1.5pF	±0.25pF	T1R5C0805C0G251NK*
0805	2.0×1.25	C0G	250V	1.0 (max)	1.6pF	±0.05pF	T1R6A0805C0G251NK*
0805	2.0×1.25	C0G	250V	1.0 (max)	1.6pF	±0.1pF	T1R6B0805C0G251NK*
0805	2.0×1.25	C0G	250V	1.0 (max)	1.6pF	±0.25pF	T1R6C0805C0G251NK*
0805	2.0×1.25	C0G	250V	1.0 (max)	1.7pF	±0.05pF	T1R7A0805C0G251NK*
0805	2.0×1.25	C0G	250V	1.0 (max)	1.7pF	±0.1pF	T1R7B0805C0G251NK*
0805	2.0×1.25	C0G	250V	1.0 (max)	1.7pF	±0.25pF	T1R7C0805C0G251NK*
0805	2.0×1.25	C0G	250V	1.0 (max)	1.8pF	±0.05pF	T1R8A0805C0G251NK*
0805	2.0×1.25	C0G	250V	1.0 (max)	1.8pF	±0.1pF	T1R8B0805C0G251NK*
0805	2.0×1.25	C0G	250V	1.0 (max)	1.8pF	±0.25pF	T1R8C0805C0G251NK*
0805	2.0×1.25	C0G	250V	1.0 (max)	1.9pF	±0.05pF	T1R9A0805C0G251NK*
0805	2.0×1.25	C0G	250V	1.0 (max)	1.9pF	±0.1pF	T1R9B0805C0G251NK*
0805	2.0×1.25	C0G	250V	1.0 (max)	1.9pF	±0.25pF	T1R9C0805C0G251NK*
0805	2.0×1.25	C0G	250V	1.0 (max)	2pF	±0.05pF	T2R0A0805C0G251NK*
0805	2.0×1.25	C0G	250V	1.0 (max)	2pF	±0.1pF	T2R0B0805C0G251NK*
0805	2.0×1.25	C0G	250V	1.0 (max)	2pF	±0.25pF	T2R0C0805C0G251NK*
0805	2.0×1.25	C0G	250V	1.0 (max)	2.1pF	±0.05pF	T2R1A0805C0G251NK*
0805	2.0×1.25	C0G	250V	1.0 (max)	2.1pF	±0.1pF	T2R1B0805C0G251NK*
0805	2.0×1.25	C0G	250V	1.0 (max)	2.1pF	±0.25pF	T2R1C0805C0G251NK*
0805	2.0×1.25	C0G	250V	1.0 (max)	2.2pF	±0.05pF	T2R2A0805C0G251NK*
0805	2.0×1.25	C0G	250V	1.0 (max)	2.2pF	±0.1pF	T2R2B0805C0G251NK*
0805	2.0×1.25	C0G	250V	1.0 (max)	2.2pF	±0.25pF	T2R2C0805C0G251NK*
0805	2.0×1.25	C0G	250V	1.0 (max)	2.3pF	±0.05pF	T2R3A0805C0G251NK*
0805	2.0×1.25	C0G	250V	1.0 (max)	2.3pF	±0.1pF	T2R3B0805C0G251NK*
0805	2.0×1.25	C0G	250V	1.0 (max)	2.3pF	±0.25pF	T2R3C0805C0G251NK*
0805	2.0×1.25	C0G	250V	1.0 (max)	2.4pF	±0.05pF	T2R4A0805C0G251NK*
0805	2.0×1.25	C0G	250V	1.0 (max)	2.4pF	±0.1pF	T2R4B0805C0G251NK*
0805	2.0×1.25	C0G	250V	1.0 (max)	2.4pF	±0.25pF	T2R4C0805C0G251NK*
0805	2.0×1.25	C0G	250V	1.0 (max)	2.5pF	±0.05pF	T2R5A0805C0G251NK*
0805	2.0×1.25	C0G	250V	1.0 (max)	2.5pF	±0.1pF	T2R5B0805C0G251NK*
0805	2.0×1.25	C0G	250V	1.0 (max)	2.5pF	±0.25pF	T2R5C0805C0G251NK*
0805	2.0×1.25	C0G	250V	1.0 (max)	2.6pF	±0.05pF	T2R6A0805C0G251NK*
0805	2.0×1.25	C0G	250V	1.0 (max)	2.6pF	±0.1pF	T2R6B0805C0G251NK*
0805	2.0×1.25	C0G	250V	1.0 (max)	2.6pF	±0.25pF	T2R6C0805C0G251NK*
0805	2.0×1.25	C0G	250V	1.0 (max)	2.7pF	±0.05pF	T2R7A0805C0G251NK*

附表4 品名-0805 C0G系列

尺寸	L×W (mm)	温度特性代码	额定电压	厚度 (mm)	静电容量	允许偏差	品名
0805	2.0×1.25	C0G	250V	1.0 (max)	2.7pF	±0.1pF	T2R7B0805C0G251NK*
0805	2.0×1.25	C0G	250V	1.0 (max)	2.7pF	±0.25pF	T2R7C0805C0G251NK*
0805	2.0×1.25	C0G	250V	1.0 (max)	2.8pF	±0.05pF	T2R8A0805C0G251NK*
0805	2.0×1.25	C0G	250V	1.0 (max)	2.8pF	±0.1pF	T2R8B0805C0G251NK*
0805	2.0×1.25	C0G	250V	1.0 (max)	2.8pF	±0.25pF	T2R8C0805C0G251NK*
0805	2.0×1.25	C0G	250V	1.0 (max)	2.9pF	±0.05pF	T2R9A0805C0G251NK*
0805	2.0×1.25	C0G	250V	1.0 (max)	2.9pF	±0.1pF	T2R9B0805C0G251NK*
0805	2.0×1.25	C0G	250V	1.0 (max)	2.9pF	±0.25pF	T2R9C0805C0G251NK*
0805	2.0×1.25	C0G	250V	1.0 (max)	3pF	±0.05pF	T3R0A0805C0G251NK*
0805	2.0×1.25	C0G	250V	1.0 (max)	3pF	±0.1pF	T3R0B0805C0G251NK*
0805	2.0×1.25	C0G	250V	1.0 (max)	3pF	±0.25pF	T3R0C0805C0G251NK*
0805	2.0×1.25	C0G	250V	1.0 (max)	3.1pF	±0.05pF	T3R1A0805C0G251NK*
0805	2.0×1.25	C0G	250V	1.0 (max)	3.1pF	±0.1pF	T3R1B0805C0G251NK*
0805	2.0×1.25	C0G	250V	1.0 (max)	3.1pF	±0.25pF	T3R1C0805C0G251NK*
0805	2.0×1.25	C0G	250V	1.0 (max)	3.2pF	±0.05pF	T3R2A0805C0G251NK*
0805	2.0×1.25	C0G	250V	1.0 (max)	3.2pF	±0.1pF	T3R2B0805C0G251NK*
0805	2.0×1.25	C0G	250V	1.0 (max)	3.2pF	±0.25pF	T3R2C0805C0G251NK*
0805	2.0×1.25	C0G	250V	1.0 (max)	3.3pF	±0.05pF	T3R3A0805C0G251NK*
0805	2.0×1.25	C0G	250V	1.0 (max)	3.3pF	±0.1pF	T3R3B0805C0G251NK*
0805	2.0×1.25	C0G	250V	1.0 (max)	3.3pF	±0.25pF	T3R3C0805C0G251NK*
0805	2.0×1.25	C0G	250V	1.0 (max)	3.4pF	±0.05pF	T3R4A0805C0G251NK*
0805	2.0×1.25	C0G	250V	1.0 (max)	3.4pF	±0.1pF	T3R4B0805C0G251NK*
0805	2.0×1.25	C0G	250V	1.0 (max)	3.4pF	±0.25pF	T3R4C0805C0G251NK*
0805	2.0×1.25	C0G	250V	1.0 (max)	3.5pF	±0.05pF	T3R5A0805C0G251NK*
0805	2.0×1.25	C0G	250V	1.0 (max)	3.5pF	±0.1pF	T3R5B0805C0G251NK*
0805	2.0×1.25	C0G	250V	1.0 (max)	3.5pF	±0.25pF	T3R5C0805C0G251NK*
0805	2.0×1.25	C0G	250V	1.0 (max)	3.6pF	±0.05pF	T3R6A0805C0G251NK*
0805	2.0×1.25	C0G	250V	1.0 (max)	3.6pF	±0.1pF	T3R6B0805C0G251NK*
0805	2.0×1.25	C0G	250V	1.0 (max)	3.6pF	±0.25pF	T3R6C0805C0G251NK*
0805	2.0×1.25	C0G	250V	1.0 (max)	3.7pF	±0.05pF	T3R7A0805C0G251NK*
0805	2.0×1.25	C0G	250V	1.0 (max)	3.7pF	±0.1pF	T3R7B0805C0G251NK*
0805	2.0×1.25	C0G	250V	1.0 (max)	3.7pF	±0.25pF	T3R7C0805C0G251NK*
0805	2.0×1.25	C0G	250V	1.0 (max)	3.8pF	±0.05pF	T3R8A0805C0G251NK*
0805	2.0×1.25	C0G	250V	1.0 (max)	3.8pF	±0.1pF	T3R8B0805C0G251NK*
0805	2.0×1.25	C0G	250V	1.0 (max)	3.8pF	±0.25pF	T3R8C0805C0G251NK*
0805	2.0×1.25	C0G	250V	1.0 (max)	3.9pF	±0.05pF	T3R9A0805C0G251NK*

附表4 品名-0805 C0G系列

尺寸	L×W (mm)	温度特性代码	额定电压	厚度 (mm)	静电容量	允许偏差	品名
0805	2.0×1.25	C0G	250V	1.0 (max)	3.9pF	±0.1pF	T3R9B0805C0G251NK*
0805	2.0×1.25	C0G	250V	1.0 (max)	3.9pF	±0.25pF	T3R9C0805C0G251NK*
0805	2.0×1.25	C0G	250V	1.0 (max)	4pF	±0.05pF	T4R0A0805C0G251NK*
0805	2.0×1.25	C0G	250V	1.0 (max)	4pF	±0.1pF	T4R0B0805C0G251NK*
0805	2.0×1.25	C0G	250V	1.0 (max)	4pF	±0.25pF	T4R0C0805C0G251NK*
0805	2.0×1.25	C0G	250V	1.0 (max)	4.1pF	±0.05pF	T4R1A0805C0G251NK*
0805	2.0×1.25	C0G	250V	1.0 (max)	4.1pF	±0.1pF	T4R1B0805C0G251NK*
0805	2.0×1.25	C0G	250V	1.0 (max)	4.1pF	±0.25pF	T4R1C0805C0G251NK*
0805	2.0×1.25	C0G	250V	1.0 (max)	4.2pF	±0.05pF	T4R2A0805C0G251NK*
0805	2.0×1.25	C0G	250V	1.0 (max)	4.2pF	±0.1pF	T4R2B0805C0G251NK*
0805	2.0×1.25	C0G	250V	1.0 (max)	4.2pF	±0.25pF	T4R2C0805C0G251NK*
0805	2.0×1.25	C0G	250V	1.0 (max)	4.3pF	±0.05pF	T4R3A0805C0G251NK*
0805	2.0×1.25	C0G	250V	1.0 (max)	4.3pF	±0.1pF	T4R3B0805C0G251NK*
0805	2.0×1.25	C0G	250V	1.0 (max)	4.3pF	±0.25pF	T4R3C0805C0G251NK*
0805	2.0×1.25	C0G	250V	1.0 (max)	4.4pF	±0.05pF	T4R4A0805C0G251NK*
0805	2.0×1.25	C0G	250V	1.0 (max)	4.4pF	±0.1pF	T4R4B0805C0G251NK*
0805	2.0×1.25	C0G	250V	1.0 (max)	4.4pF	±0.25pF	T4R4C0805C0G251NK*
0805	2.0×1.25	C0G	250V	1.0 (max)	4.5pF	±0.05pF	T4R5A0805C0G251NK*
0805	2.0×1.25	C0G	250V	1.0 (max)	4.5pF	±0.1pF	T4R5B0805C0G251NK*
0805	2.0×1.25	C0G	250V	1.0 (max)	4.5pF	±0.25pF	T4R5C0805C0G251NK*
0805	2.0×1.25	C0G	250V	1.0 (max)	4.7pF	±0.05pF	T4R7A0805C0G251NK*
0805	2.0×1.25	C0G	250V	1.0 (max)	4.7pF	±0.1pF	T4R7B0805C0G251NK*
0805	2.0×1.25	C0G	250V	1.0 (max)	4.7pF	±0.25pF	T4R7C0805C0G251NK*
0805	2.0×1.25	C0G	250V	1.0 (max)	5pF	±0.05pF	T5R0A0805C0G251NK*
0805	2.0×1.25	C0G	250V	1.0 (max)	5pF	±0.1pF	T5R0B0805C0G251NK*
0805	2.0×1.25	C0G	250V	1.0 (max)	5pF	±0.25pF	T5R0C0805C0G251NK*
0805	2.0×1.25	C0G	250V	1.0 (max)	5pF	±0.5pF	T5R0D0805C0G251NK*
0805	2.0×1.25	C0G	250V	1.0 (max)	5.1pF	±0.05pF	T5R1A0805C0G251NK*
0805	2.0×1.25	C0G	250V	1.0 (max)	5.1pF	±0.1pF	T5R1B0805C0G251NK*
0805	2.0×1.25	C0G	250V	1.0 (max)	5.1pF	±0.25pF	T5R1C0805C0G251NK*
0805	2.0×1.25	C0G	250V	1.0 (max)	5.1pF	±0.5pF	T5R1D0805C0G251NK*
0805	2.0×1.25	C0G	250V	1.0 (max)	5.4pF	±0.05pF	T5R4A0805C0G251NK*
0805	2.0×1.25	C0G	250V	1.0 (max)	5.4pF	±0.1pF	T5R4B0805C0G251NK*
0805	2.0×1.25	C0G	250V	1.0 (max)	5.4pF	±0.25pF	T5R4C0805C0G251NK*
0805	2.0×1.25	C0G	250V	1.0 (max)	5.4pF	±0.5pF	T5R4D0805C0G251NK*
0805	2.0×1.25	C0G	250V	1.0 (max)	5.6pF	±0.05pF	T5R6A0805C0G251NK*

附表4 品名-0805 C0G系列

尺寸	L×W (mm)	温度特性代码	额定电压	厚度 (mm)	静电容量	允许偏差	品名
0805	2.0×1.25	C0G	250V	1.0 (max)	5.6pF	±0.1pF	T5R6B0805C0G251NK*
0805	2.0×1.25	C0G	250V	1.0 (max)	5.6pF	±0.25pF	T5R6C0805C0G251NK*
0805	2.0×1.25	C0G	250V	1.0 (max)	5.6pF	±0.5pF	T5R6D0805C0G251NK*
0805	2.0×1.25	C0G	250V	1.0 (max)	6pF	±0.05pF	T6R0A0805C0G251NK*
0805	2.0×1.25	C0G	250V	1.0 (max)	6pF	±0.1pF	T6R0B0805C0G251NK*
0805	2.0×1.25	C0G	250V	1.0 (max)	6pF	±0.25pF	T6R0C0805C0G251NK*
0805	2.0×1.25	C0G	250V	1.0 (max)	6pF	±0.5pF	T6R0D0805C0G251NK*
0805	2.0×1.25	C0G	250V	1.0 (max)	6.2pF	±0.05pF	T6R2A0805C0G251NK*
0805	2.0×1.25	C0G	250V	1.0 (max)	6.2pF	±0.1pF	T6R2B0805C0G251NK*
0805	2.0×1.25	C0G	250V	1.0 (max)	6.2pF	±0.25pF	T6R2C0805C0G251NK*
0805	2.0×1.25	C0G	250V	1.0 (max)	6.2pF	±0.5pF	T6R2D0805C0G251NK*
0805	2.0×1.25	C0G	250V	1.0 (max)	6.8pF	±0.05pF	T6R8A0805C0G251NK*
0805	2.0×1.25	C0G	250V	1.0 (max)	6.8pF	±0.1pF	T6R8B0805C0G251NK*
0805	2.0×1.25	C0G	250V	1.0 (max)	6.8pF	±0.25pF	T6R8C0805C0G251NK*
0805	2.0×1.25	C0G	250V	1.0 (max)	6.8pF	±0.5pF	T6R8D0805C0G251NK*
0805	2.0×1.25	C0G	250V	1.0 (max)	7pF	±0.05pF	T7R0A0805C0G251NK*
0805	2.0×1.25	C0G	250V	1.0 (max)	7pF	±0.1pF	T7R0B0805C0G251NK*
0805	2.0×1.25	C0G	250V	1.0 (max)	7pF	±0.25pF	T7R0C0805C0G251NK*
0805	2.0×1.25	C0G	250V	1.0 (max)	7pF	±0.5pF	T7R0D0805C0G251NK*
0805	2.0×1.25	C0G	250V	1.0 (max)	7.4pF	±0.05pF	T7R4A0805C0G251NK*
0805	2.0×1.25	C0G	250V	1.0 (max)	7.4pF	±0.1pF	T7R4B0805C0G251NK*
0805	2.0×1.25	C0G	250V	1.0 (max)	7.4pF	±0.25pF	T7R4C0805C0G251NK*
0805	2.0×1.25	C0G	250V	1.0 (max)	7.4pF	±0.5pF	T7R4D0805C0G251NK*
0805	2.0×1.25	C0G	250V	1.0 (max)	7.5pF	±0.05pF	T7R5A0805C0G251NK*
0805	2.0×1.25	C0G	250V	1.0 (max)	7.5pF	±0.1pF	T7R5B0805C0G251NK*
0805	2.0×1.25	C0G	250V	1.0 (max)	7.5pF	±0.25pF	T7R5C0805C0G251NK*
0805	2.0×1.25	C0G	250V	1.0 (max)	7.5pF	±0.5pF	T7R5D0805C0G251NK*
0805	2.0×1.25	C0G	250V	1.0 (max)	8pF	±0.05pF	T8R0A0805C0G251NK*
0805	2.0×1.25	C0G	250V	1.0 (max)	8pF	±0.1pF	T8R0B0805C0G251NK*
0805	2.0×1.25	C0G	250V	1.0 (max)	8pF	±0.25pF	T8R0C0805C0G251NK*
0805	2.0×1.25	C0G	250V	1.0 (max)	8pF	±0.5pF	T8R0D0805C0G251NK*
0805	2.0×1.25	C0G	250V	1.0 (max)	8.2pF	±0.05pF	T8R2A0805C0G251NK*
0805	2.0×1.25	C0G	250V	1.0 (max)	8.2pF	±0.1pF	T8R2B0805C0G251NK*
0805	2.0×1.25	C0G	250V	1.0 (max)	8.2pF	±0.25pF	T8R2C0805C0G251NK*
0805	2.0×1.25	C0G	250V	1.0 (max)	8.2pF	±0.5pF	T8R2D0805C0G251NK*
0805	2.0×1.25	C0G	250V	1.0 (max)	9pF	±0.05pF	T9R0A0805C0G251NK*

附表4 品名-0805 C0G系列

尺寸	L×W (mm)	温度特性代码	额定电压	厚度 (mm)	静电容量	允许偏差	品名
0805	2.0×1.25	C0G	250V	1.0 (max)	9pF	±0.1pF	T9R0B0805C0G251NK*
0805	2.0×1.25	C0G	250V	1.0 (max)	9pF	±0.25pF	T9R0C0805C0G251NK*
0805	2.0×1.25	C0G	250V	1.0 (max)	9pF	±0.5pF	T9R0D0805C0G251NK*
0805	2.0×1.25	C0G	250V	1.0 (max)	9.1pF	±0.05pF	T9R1A0805C0G251NK*
0805	2.0×1.25	C0G	250V	1.0 (max)	9.1pF	±0.1pF	T9R1B0805C0G251NK*
0805	2.0×1.25	C0G	250V	1.0 (max)	9.1pF	±0.25pF	T9R1C0805C0G251NK*
0805	2.0×1.25	C0G	250V	1.0 (max)	9.1pF	±0.5pF	T9R1D0805C0G251NK*
0805	2.0×1.25	C0G	250V	1.0 (max)	10pF	±1%	T100F0805C0G251NK*
0805	2.0×1.25	C0G	250V	1.0 (max)	10pF	±2%	T100G0805C0G251NK*
0805	2.0×1.25	C0G	250V	1.0 (max)	10pF	±5%	T100J0805C0G251NK*
0805	2.0×1.25	C0G	250V	1.0 (max)	12pF	±1%	T120F0805C0G251NK*
0805	2.0×1.25	C0G	250V	1.0 (max)	12pF	±2%	T120G0805C0G251NK*
0805	2.0×1.25	C0G	250V	1.0 (max)	12pF	±5%	T120J0805C0G251NK*
0805	2.0×1.25	C0G	250V	1.0 (max)	13pF	±1%	T130F0805C0G251NK*
0805	2.0×1.25	C0G	250V	1.0 (max)	13pF	±2%	T130G0805C0G251NK*
0805	2.0×1.25	C0G	250V	1.0 (max)	13pF	±5%	T130J0805C0G251NK*
0805	2.0×1.25	C0G	250V	1.0 (max)	15pF	±1%	T150F0805C0G251NK*
0805	2.0×1.25	C0G	250V	1.0 (max)	15pF	±2%	T150G0805C0G251NK*
0805	2.0×1.25	C0G	250V	1.0 (max)	15pF	±5%	T150J0805C0G251NK*
0805	2.0×1.25	C0G	250V	1.0 (max)	16pF	±1%	T160F0805C0G251NK*
0805	2.0×1.25	C0G	250V	1.0 (max)	16pF	±2%	T160G0805C0G251NK*
0805	2.0×1.25	C0G	250V	1.0 (max)	16pF	±5%	T160J0805C0G251NK*
0805	2.0×1.25	C0G	250V	1.0 (max)	18pF	±1%	T180F0805C0G251NK*
0805	2.0×1.25	C0G	250V	1.0 (max)	18pF	±2%	T180G0805C0G251NK*
0805	2.0×1.25	C0G	250V	1.0 (max)	18pF	±5%	T180J0805C0G251NK*
0805	2.0×1.25	C0G	250V	1.0 (max)	20pF	±1%	T200F0805C0G251NK*
0805	2.0×1.25	C0G	250V	1.0 (max)	20pF	±2%	T200G0805C0G251NK*
0805	2.0×1.25	C0G	250V	1.0 (max)	20pF	±5%	T200J0805C0G251NK*
0805	2.0×1.25	C0G	250V	1.0 (max)	22pF	±1%	T220F0805C0G251NK*
0805	2.0×1.25	C0G	250V	1.0 (max)	22pF	±2%	T220G0805C0G251NK*
0805	2.0×1.25	C0G	250V	1.0 (max)	22pF	±5%	T220J0805C0G251NK*
0805	2.0×1.25	C0G	250V	1.0 (max)	24pF	±1%	T240F0805C0G251NK*
0805	2.0×1.25	C0G	250V	1.0 (max)	24pF	±2%	T240G0805C0G251NK*
0805	2.0×1.25	C0G	250V	1.0 (max)	24pF	±5%	T240J0805C0G251NK*
0805	2.0×1.25	C0G	250V	1.0 (max)	27pF	±1%	T270F0805C0G251NK*
0805	2.0×1.25	C0G	250V	1.0 (max)	27pF	±2%	T270G0805C0G251NK*

附表4 品名-0805 C0G系列

尺寸	L×W (mm)	温度特性代码	额定电压	厚度 (mm)	静电容量	允许偏差	品名
0805	2.0×1.25	C0G	250V	1.0 (max)	27pF	±5%	T270J0805C0G251NK*
0805	2.0×1.25	C0G	250V	1.0 (max)	30pF	±1%	T300F0805C0G251NK*
0805	2.0×1.25	C0G	250V	1.0 (max)	30pF	±2%	T300G0805C0G251NK*
0805	2.0×1.25	C0G	250V	1.0 (max)	30pF	±5%	T300J0805C0G251NK*
0805	2.0×1.25	C0G	250V	1.0 (max)	33pF	±1%	T330F0805C0G251NK*
0805	2.0×1.25	C0G	250V	1.0 (max)	33pF	±2%	T330G0805C0G251NK*
0805	2.0×1.25	C0G	250V	1.0 (max)	33pF	±5%	T330J0805C0G251NK*
0805	2.0×1.25	C0G	250V	1.0 (max)	39pF	±1%	T390F0805C0G251NK*
0805	2.0×1.25	C0G	250V	1.0 (max)	39pF	±2%	T390G0805C0G251NK*
0805	2.0×1.25	C0G	250V	1.0 (max)	39pF	±5%	T390J0805C0G251NK*
0805	2.0×1.25	C0G	250V	1.0 (max)	47pF	±1%	T470F0805C0G251NK*
0805	2.0×1.25	C0G	250V	1.0 (max)	47pF	±2%	T470G0805C0G251NK*
0805	2.0×1.25	C0G	250V	1.0 (max)	47pF	±5%	T470J0805C0G251NK*
0805	2.0×1.25	C0G	250V	1.0 (max)	56pF	±1%	T560F0805C0G251NK*
0805	2.0×1.25	C0G	250V	1.0 (max)	56pF	±2%	T560G0805C0G251NK*
0805	2.0×1.25	C0G	250V	1.0 (max)	56pF	±5%	T560J0805C0G251NK*
0805	2.0×1.25	C0G	250V	1.0 (max)	68pF	±1%	T680F0805C0G251NK*
0805	2.0×1.25	C0G	250V	1.0 (max)	68pF	±2%	T680G0805C0G251NK*
0805	2.0×1.25	C0G	250V	1.0 (max)	68pF	±5%	T680J0805C0G251NK*
0805	2.0×1.25	C0G	250V	1.0 (max)	75pF	±1%	T750F0805C0G251NK*
0805	2.0×1.25	C0G	250V	1.0 (max)	75pF	±2%	T750G0805C0G251NK*
0805	2.0×1.25	C0G	250V	1.0 (max)	75pF	±5%	T750J0805C0G251NK*
0805	2.0×1.25	C0G	250V	1.0 (max)	82pF	±1%	T820F0805C0G251NK*
0805	2.0×1.25	C0G	250V	1.0 (max)	82pF	±2%	T820G0805C0G251NK*
0805	2.0×1.25	C0G	250V	1.0 (max)	82pF	±5%	T820J0805C0G251NK*
0805	2.0×1.25	C0G	250V	1.0 (max)	100pF	±1%	T101F0805C0G251NK*
0805	2.0×1.25	C0G	250V	1.0 (max)	100pF	±2%	T101G0805C0G251NK*
0805	2.0×1.25	C0G	250V	1.0 (max)	100pF	±5%	T101J0805C0G251NK*
0805	2.0×1.25	C0G	250V	1.0 (max)	120pF	±1%	T121F0805C0G251NK*
0805	2.0×1.25	C0G	250V	1.0 (max)	120pF	±2%	T121G0805C0G251NK*
0805	2.0×1.25	C0G	250V	1.0 (max)	120pF	±5%	T121J0805C0G251NK*
0805	2.0×1.25	C0G	250V	1.0 (max)	150pF	±1%	T151F0805C0G251NK*
0805	2.0×1.25	C0G	250V	1.0 (max)	150pF	±2%	T151G0805C0G251NK*
0805	2.0×1.25	C0G	250V	1.0 (max)	150pF	±5%	T151J0805C0G251NK*
0805	2.0×1.25	C0G	250V	1.0 (max)	180pF	±1%	T181F0805C0G251NK*
0805	2.0×1.25	C0G	250V	1.0 (max)	180pF	±2%	T181G0805C0G251NK*

附表4 品名-0805 C0G系列

尺寸	L×W (mm)	温度特性代码	额定电压	厚度 (mm)	静电容量	允许偏差	品名
0805	2.0×1.25	C0G	250V	1.0 (max)	180pF	±5%	T181J0805C0G251NK*
0805	2.0×1.25	C0G	250V	1.0 (max)	220pF	±1%	T221F0805C0G251NK*
0805	2.0×1.25	C0G	250V	1.0 (max)	220pF	±2%	T221G0805C0G251NK*
0805	2.0×1.25	C0G	250V	1.0 (max)	220pF	±5%	T221J0805C0G251NK*
0805	2.0×1.25	C0G	250V	1.0 (max)	270pF	±1%	T271F0805C0G251NK*
0805	2.0×1.25	C0G	250V	1.0 (max)	270pF	±2%	T271G0805C0G251NK*
0805	2.0×1.25	C0G	250V	1.0 (max)	270pF	±5%	T271J0805C0G251NK*
0805	2.0×1.25	C0G	250V	1.0 (max)	330pF	±1%	T331F0805C0G251NK*
0805	2.0×1.25	C0G	250V	1.0 (max)	330pF	±2%	T331G0805C0G251NK*
0805	2.0×1.25	C0G	250V	1.0 (max)	330pF	±5%	T331J0805C0G251NK*
0805	2.0×1.25	C0G	250V	1.0 (max)	360pF	±1%	T361F0805C0G251NK*
0805	2.0×1.25	C0G	250V	1.0 (max)	360pF	±2%	T361G0805C0G251NK*
0805	2.0×1.25	C0G	250V	1.0 (max)	360pF	±5%	T361J0805C0G251NK*
0805	2.0×1.25	C0G	250V	1.0 (max)	390pF	±1%	T391F0805C0G251NK*
0805	2.0×1.25	C0G	250V	1.0 (max)	390pF	±2%	T391G0805C0G251NK*
0805	2.0×1.25	C0G	250V	1.0 (max)	390pF	±5%	T391J0805C0G251NK*
0805	2.0×1.25	C0G	250V	1.0 (max)	470pF	±1%	T471F0805C0G251NK*
0805	2.0×1.25	C0G	250V	1.0 (max)	470pF	±2%	T471G0805C0G251NK*
0805	2.0×1.25	C0G	250V	1.0 (max)	470pF	±5%	T471J0805C0G251NK*
0805	2.0×1.25	C0G	250V	1.0 (max)	560pF	±1%	T561F0805C0G251NK*
0805	2.0×1.25	C0G	250V	1.0 (max)	560pF	±2%	T561G0805C0G251NK*
0805	2.0×1.25	C0G	250V	1.0 (max)	560pF	±5%	T561J0805C0G251NK*
0805	2.0×1.25	C0G	250V	1.0 (max)	680pF	±1%	T681F0805C0G251NK*
0805	2.0×1.25	C0G	250V	1.0 (max)	680pF	±2%	T681G0805C0G251NK*
0805	2.0×1.25	C0G	250V	1.0 (max)	680pF	±5%	T681J0805C0G251NK*
0805	2.0×1.25	C0G	250V	1.0 (max)	820pF	±1%	T821F0805C0G251NK*
0805	2.0×1.25	C0G	250V	1.0 (max)	820pF	±2%	T821G0805C0G251NK*
0805	2.0×1.25	C0G	250V	1.0 (max)	820pF	±5%	T821J0805C0G251NK*
0805	2.0×1.25	C0G	250V	1.0 (max)	1nF	±1%	T102F0805C0G251NK*
0805	2.0×1.25	C0G	250V	1.0 (max)	1nF	±2%	T102G0805C0G251NK*
0805	2.0×1.25	C0G	250V	1.0 (max)	1nF	±5%	T102J0805C0G251NK*
0805	2.0×1.25	C0G	250V	1.0 (max)	1.2nF	±1%	T122F0805C0G251NK*
0805	2.0×1.25	C0G	250V	1.0 (max)	1.2nF	±2%	T122G0805C0G251NK*
0805	2.0×1.25	C0G	250V	1.0 (max)	1.2nF	±5%	T122J0805C0G251NK*
0805	2.0×1.25	C0G	250V	1.0 (max)	1.5nF	±1%	T152F0805C0G251NK*
0805	2.0×1.25	C0G	250V	1.0 (max)	1.5nF	±2%	T152G0805C0G251NK*

附表4 品名-0805 C0G系列

尺寸	L×W (mm)	温度特性代码	额定电压	厚度 (mm)	静电容量	允许偏差	品名
0805	2.0×1.25	C0G	250V	1.0 (max)	1.5nF	±5%	T152J0805C0G251NK*
0805	2.0×1.25	C0G	250V	1.0 (max)	1.8nF	±1%	T182F0805C0G251NK*
0805	2.0×1.25	C0G	250V	1.0 (max)	1.8nF	±2%	T182G0805C0G251NK*
0805	2.0×1.25	C0G	250V	1.0 (max)	1.8nF	±5%	T182J0805C0G251NK*
0805	2.0×1.25	C0G	250V	1.0 (max)	2.2nF	±1%	T222F0805C0G251NK*
0805	2.0×1.25	C0G	250V	1.0 (max)	2.2nF	±2%	T222G0805C0G251NK*
0805	2.0×1.25	C0G	250V	1.0 (max)	2.2nF	±5%	T222J0805C0G251NK*
0805	2.0×1.25	C0G	250V	1.0 (max)	2.7nF	±1%	T272F0805C0G251NK*
0805	2.0×1.25	C0G	250V	1.0 (max)	2.7nF	±2%	T272G0805C0G251NK*
0805	2.0×1.25	C0G	250V	1.0 (max)	2.7nF	±5%	T272J0805C0G251NK*
0805	2.0×1.25	C0G	250V	1.45 (max)	3.3nF	±1%	T332F0805C0G251NH*
0805	2.0×1.25	C0G	250V	1.45 (max)	3.3nF	±2%	T332G0805C0G251NH*
0805	2.0×1.25	C0G	250V	1.45 (max)	3.3nF	±5%	T332J0805C0G251NH*
0805	2.0×1.25	C0G	250V	1.45 (max)	4.7nF	±1%	T472F0805C0G251NH*
0805	2.0×1.25	C0G	250V	1.45 (max)	4.7nF	±2%	T472G0805C0G251NH*
0805	2.0×1.25	C0G	250V	1.45 (max)	4.7nF	±5%	T472J0805C0G251NH*
0805	2.0×1.25	C0G	250V	1.45 (max)	5.6nF	±1%	T562F0805C0G251NH*
0805	2.0×1.25	C0G	250V	1.45 (max)	5.6nF	±2%	T562G0805C0G251NH*
0805	2.0×1.25	C0G	250V	1.45 (max)	5.6nF	±5%	T562J0805C0G251NH*
0805	2.0×1.25	C0G	250V	1.45 (max)	6.8nF	±1%	T682F0805C0G251NH*
0805	2.0×1.25	C0G	250V	1.45 (max)	6.8nF	±2%	T682G0805C0G251NH*
0805	2.0×1.25	C0G	250V	1.45 (max)	6.8nF	±5%	T682J0805C0G251NH*
0805	2.0×1.25	C0G	250V	1.45 (max)	8.2nF	±1%	T822F0805C0G251NH*
0805	2.0×1.25	C0G	250V	1.45 (max)	8.2nF	±2%	T822G0805C0G251NH*
0805	2.0×1.25	C0G	250V	1.45 (max)	8.2nF	±5%	T822J0805C0G251NH*
0805	2.0×1.25	C0G	250V	1.45 (max)	10nF	±1%	T103F0805C0G251NH*
0805	2.0×1.25	C0G	250V	1.45 (max)	10nF	±2%	T103G0805C0G251NH*
0805	2.0×1.25	C0G	250V	1.45 (max)	10nF	±5%	T103J0805C0G251NH*
0805	2.0×1.25	C0G	200V	1.0 (max)	0.1pF	±0.05pF	T0R1A0805C0G201NK*
0805	2.0×1.25	C0G	200V	1.0 (max)	0.1pF	±0.1pF	T0R1B0805C0G201NK*
0805	2.0×1.25	C0G	200V	1.0 (max)	0.2pF	±0.05pF	T0R2A0805C0G201NK*
0805	2.0×1.25	C0G	200V	1.0 (max)	0.2pF	±0.1pF	T0R2B0805C0G201NK*
0805	2.0×1.25	C0G	200V	1.0 (max)	0.3pF	±0.05pF	T0R3A0805C0G201NK*
0805	2.0×1.25	C0G	200V	1.0 (max)	0.3pF	±0.1pF	T0R3B0805C0G201NK*
0805	2.0×1.25	C0G	200V	1.0 (max)	0.4pF	±0.05pF	T0R4A0805C0G201NK*
0805	2.0×1.25	C0G	200V	1.0 (max)	0.4pF	±0.1pF	T0R4B0805C0G201NK*

附表4 品名-0805 C0G系列

尺寸	L×W (mm)	温度特性代码	额定电压	厚度 (mm)	静电容量	允许偏差	品名
0805	2.0×1.25	C0G	200V	1.0 (max)	0.5pF	±0.05pF	T0R5A0805C0G201NK*
0805	2.0×1.25	C0G	200V	1.0 (max)	0.5pF	±0.1pF	T0R5B0805C0G201NK*
0805	2.0×1.25	C0G	200V	1.0 (max)	0.6pF	±0.05pF	T0R6A0805C0G201NK*
0805	2.0×1.25	C0G	200V	1.0 (max)	0.6pF	±0.1pF	T0R6B0805C0G201NK*
0805	2.0×1.25	C0G	200V	1.0 (max)	0.7pF	±0.05pF	T0R7A0805C0G201NK*
0805	2.0×1.25	C0G	200V	1.0 (max)	0.7pF	±0.1pF	T0R7B0805C0G201NK*
0805	2.0×1.25	C0G	200V	1.0 (max)	0.75pF	±0.05pF	TR75A0805C0G201NK*
0805	2.0×1.25	C0G	200V	1.0 (max)	0.75pF	±0.1pF	TR75B0805C0G201NK*
0805	2.0×1.25	C0G	200V	1.0 (max)	0.8pF	±0.05pF	T0R8A0805C0G201NK*
0805	2.0×1.25	C0G	200V	1.0 (max)	0.8pF	±0.1pF	T0R8B0805C0G201NK*
0805	2.0×1.25	C0G	200V	1.0 (max)	0.9pF	±0.05pF	T0R9A0805C0G201NK*
0805	2.0×1.25	C0G	200V	1.0 (max)	0.9pF	±0.1pF	T0R9B0805C0G201NK*
0805	2.0×1.25	C0G	200V	1.0 (max)	1pF	±0.05pF	T1R0A0805C0G201NK*
0805	2.0×1.25	C0G	200V	1.0 (max)	1pF	±0.1pF	T1R0B0805C0G201NK*
0805	2.0×1.25	C0G	200V	1.0 (max)	1pF	±0.25pF	T1R0C0805C0G201NK*
0805	2.0×1.25	C0G	200V	1.0 (max)	1.1pF	±0.05pF	T1R1A0805C0G201NK*
0805	2.0×1.25	C0G	200V	1.0 (max)	1.1pF	±0.1pF	T1R1B0805C0G201NK*
0805	2.0×1.25	C0G	200V	1.0 (max)	1.1pF	±0.25pF	T1R1C0805C0G201NK*
0805	2.0×1.25	C0G	200V	1.0 (max)	1.2pF	±0.05pF	T1R2A0805C0G201NK*
0805	2.0×1.25	C0G	200V	1.0 (max)	1.2pF	±0.1pF	T1R2B0805C0G201NK*
0805	2.0×1.25	C0G	200V	1.0 (max)	1.2pF	±0.25pF	T1R2C0805C0G201NK*
0805	2.0×1.25	C0G	200V	1.0 (max)	1.3pF	±0.05pF	T1R3A0805C0G201NK*
0805	2.0×1.25	C0G	200V	1.0 (max)	1.3pF	±0.1pF	T1R3B0805C0G201NK*
0805	2.0×1.25	C0G	200V	1.0 (max)	1.3pF	±0.25pF	T1R3C0805C0G201NK*
0805	2.0×1.25	C0G	200V	1.0 (max)	1.4pF	±0.05pF	T1R4A0805C0G201NK*
0805	2.0×1.25	C0G	200V	1.0 (max)	1.4pF	±0.1pF	T1R4B0805C0G201NK*
0805	2.0×1.25	C0G	200V	1.0 (max)	1.4pF	±0.25pF	T1R4C0805C0G201NK*
0805	2.0×1.25	C0G	200V	1.0 (max)	1.5pF	±0.05pF	T1R5A0805C0G201NK*
0805	2.0×1.25	C0G	200V	1.0 (max)	1.5pF	±0.1pF	T1R5B0805C0G201NK*
0805	2.0×1.25	C0G	200V	1.0 (max)	1.5pF	±0.25pF	T1R5C0805C0G201NK*
0805	2.0×1.25	C0G	200V	1.0 (max)	1.6pF	±0.05pF	T1R6A0805C0G201NK*
0805	2.0×1.25	C0G	200V	1.0 (max)	1.6pF	±0.1pF	T1R6B0805C0G201NK*
0805	2.0×1.25	C0G	200V	1.0 (max)	1.6pF	±0.25pF	T1R6C0805C0G201NK*
0805	2.0×1.25	C0G	200V	1.0 (max)	1.7pF	±0.05pF	T1R7A0805C0G201NK*
0805	2.0×1.25	C0G	200V	1.0 (max)	1.7pF	±0.1pF	T1R7B0805C0G201NK*
0805	2.0×1.25	C0G	200V	1.0 (max)	1.7pF	±0.25pF	T1R7C0805C0G201NK*

附表4 品名-0805 C0G系列

尺寸	L×W (mm)	温度特性代码	额定电压	厚度 (mm)	静电容量	允许偏差	品名
0805	2.0×1.25	C0G	200V	1.0 (max)	1.8pF	±0.05pF	T1R8A0805C0G201NK*
0805	2.0×1.25	C0G	200V	1.0 (max)	1.8pF	±0.1pF	T1R8B0805C0G201NK*
0805	2.0×1.25	C0G	200V	1.0 (max)	1.8pF	±0.25pF	T1R8C0805C0G201NK*
0805	2.0×1.25	C0G	200V	1.0 (max)	1.9pF	±0.05pF	T1R9A0805C0G201NK*
0805	2.0×1.25	C0G	200V	1.0 (max)	1.9pF	±0.1pF	T1R9B0805C0G201NK*
0805	2.0×1.25	C0G	200V	1.0 (max)	1.9pF	±0.25pF	T1R9C0805C0G201NK*
0805	2.0×1.25	C0G	200V	1.0 (max)	2pF	±0.05pF	T2R0A0805C0G201NK*
0805	2.0×1.25	C0G	200V	1.0 (max)	2pF	±0.1pF	T2R0B0805C0G201NK*
0805	2.0×1.25	C0G	200V	1.0 (max)	2pF	±0.25pF	T2R0C0805C0G201NK*
0805	2.0×1.25	C0G	200V	1.0 (max)	2.1pF	±0.05pF	T2R1A0805C0G201NK*
0805	2.0×1.25	C0G	200V	1.0 (max)	2.1pF	±0.1pF	T2R1B0805C0G201NK*
0805	2.0×1.25	C0G	200V	1.0 (max)	2.1pF	±0.25pF	T2R1C0805C0G201NK*
0805	2.0×1.25	C0G	200V	1.0 (max)	2.2pF	±0.05pF	T2R2A0805C0G201NK*
0805	2.0×1.25	C0G	200V	1.0 (max)	2.2pF	±0.1pF	T2R2B0805C0G201NK*
0805	2.0×1.25	C0G	200V	1.0 (max)	2.2pF	±0.25pF	T2R2C0805C0G201NK*
0805	2.0×1.25	C0G	200V	1.0 (max)	2.3pF	±0.05pF	T2R3A0805C0G201NK*
0805	2.0×1.25	C0G	200V	1.0 (max)	2.3pF	±0.1pF	T2R3B0805C0G201NK*
0805	2.0×1.25	C0G	200V	1.0 (max)	2.3pF	±0.25pF	T2R3C0805C0G201NK*
0805	2.0×1.25	C0G	200V	1.0 (max)	2.4pF	±0.05pF	T2R4A0805C0G201NK*
0805	2.0×1.25	C0G	200V	1.0 (max)	2.4pF	±0.1pF	T2R4B0805C0G201NK*
0805	2.0×1.25	C0G	200V	1.0 (max)	2.4pF	±0.25pF	T2R4C0805C0G201NK*
0805	2.0×1.25	C0G	200V	1.0 (max)	2.5pF	±0.05pF	T2R5A0805C0G201NK*
0805	2.0×1.25	C0G	200V	1.0 (max)	2.5pF	±0.1pF	T2R5B0805C0G201NK*
0805	2.0×1.25	C0G	200V	1.0 (max)	2.5pF	±0.25pF	T2R5C0805C0G201NK*
0805	2.0×1.25	C0G	200V	1.0 (max)	2.6pF	±0.05pF	T2R6A0805C0G201NK*
0805	2.0×1.25	C0G	200V	1.0 (max)	2.6pF	±0.1pF	T2R6B0805C0G201NK*
0805	2.0×1.25	C0G	200V	1.0 (max)	2.6pF	±0.25pF	T2R6C0805C0G201NK*
0805	2.0×1.25	C0G	200V	1.0 (max)	2.7pF	±0.05pF	T2R7A0805C0G201NK*
0805	2.0×1.25	C0G	200V	1.0 (max)	2.7pF	±0.1pF	T2R7B0805C0G201NK*
0805	2.0×1.25	C0G	200V	1.0 (max)	2.7pF	±0.25pF	T2R7C0805C0G201NK*
0805	2.0×1.25	C0G	200V	1.0 (max)	2.8pF	±0.05pF	T2R8A0805C0G201NK*
0805	2.0×1.25	C0G	200V	1.0 (max)	2.8pF	±0.1pF	T2R8B0805C0G201NK*
0805	2.0×1.25	C0G	200V	1.0 (max)	2.8pF	±0.25pF	T2R8C0805C0G201NK*
0805	2.0×1.25	C0G	200V	1.0 (max)	2.9pF	±0.05pF	T2R9A0805C0G201NK*
0805	2.0×1.25	C0G	200V	1.0 (max)	2.9pF	±0.1pF	T2R9B0805C0G201NK*
0805	2.0×1.25	C0G	200V	1.0 (max)	2.9pF	±0.25pF	T2R9C0805C0G201NK*

附表4 品名-0805 C0G系列

尺寸	L×W (mm)	温度特性代码	额定电压	厚度 (mm)	静电容量	允许偏差	品名
0805	2.0×1.25	C0G	200V	1.0 (max)	3pF	±0.05pF	T3R0A0805C0G201NK*
0805	2.0×1.25	C0G	200V	1.0 (max)	3pF	±0.1pF	T3R0B0805C0G201NK*
0805	2.0×1.25	C0G	200V	1.0 (max)	3pF	±0.25pF	T3R0C0805C0G201NK*
0805	2.0×1.25	C0G	200V	1.0 (max)	3.1pF	±0.05pF	T3R1A0805C0G201NK*
0805	2.0×1.25	C0G	200V	1.0 (max)	3.1pF	±0.1pF	T3R1B0805C0G201NK*
0805	2.0×1.25	C0G	200V	1.0 (max)	3.1pF	±0.25pF	T3R1C0805C0G201NK*
0805	2.0×1.25	C0G	200V	1.0 (max)	3.2pF	±0.05pF	T3R2A0805C0G201NK*
0805	2.0×1.25	C0G	200V	1.0 (max)	3.2pF	±0.1pF	T3R2B0805C0G201NK*
0805	2.0×1.25	C0G	200V	1.0 (max)	3.2pF	±0.25pF	T3R2C0805C0G201NK*
0805	2.0×1.25	C0G	200V	1.0 (max)	3.3pF	±0.05pF	T3R3A0805C0G201NK*
0805	2.0×1.25	C0G	200V	1.0 (max)	3.3pF	±0.1pF	T3R3B0805C0G201NK*
0805	2.0×1.25	C0G	200V	1.0 (max)	3.3pF	±0.25pF	T3R3C0805C0G201NK*
0805	2.0×1.25	C0G	200V	1.0 (max)	3.4pF	±0.05pF	T3R4A0805C0G201NK*
0805	2.0×1.25	C0G	200V	1.0 (max)	3.4pF	±0.1pF	T3R4B0805C0G201NK*
0805	2.0×1.25	C0G	200V	1.0 (max)	3.4pF	±0.25pF	T3R4C0805C0G201NK*
0805	2.0×1.25	C0G	200V	1.0 (max)	3.5pF	±0.05pF	T3R5A0805C0G201NK*
0805	2.0×1.25	C0G	200V	1.0 (max)	3.5pF	±0.1pF	T3R5B0805C0G201NK*
0805	2.0×1.25	C0G	200V	1.0 (max)	3.5pF	±0.25pF	T3R5C0805C0G201NK*
0805	2.0×1.25	C0G	200V	1.0 (max)	3.6pF	±0.05pF	T3R6A0805C0G201NK*
0805	2.0×1.25	C0G	200V	1.0 (max)	3.6pF	±0.1pF	T3R6B0805C0G201NK*
0805	2.0×1.25	C0G	200V	1.0 (max)	3.6pF	±0.25pF	T3R6C0805C0G201NK*
0805	2.0×1.25	C0G	200V	1.0 (max)	3.7pF	±0.05pF	T3R7A0805C0G201NK*
0805	2.0×1.25	C0G	200V	1.0 (max)	3.7pF	±0.1pF	T3R7B0805C0G201NK*
0805	2.0×1.25	C0G	200V	1.0 (max)	3.7pF	±0.25pF	T3R7C0805C0G201NK*
0805	2.0×1.25	C0G	200V	1.0 (max)	3.8pF	±0.05pF	T3R8A0805C0G201NK*
0805	2.0×1.25	C0G	200V	1.0 (max)	3.8pF	±0.1pF	T3R8B0805C0G201NK*
0805	2.0×1.25	C0G	200V	1.0 (max)	3.8pF	±0.25pF	T3R8C0805C0G201NK*
0805	2.0×1.25	C0G	200V	1.0 (max)	3.9pF	±0.05pF	T3R9A0805C0G201NK*
0805	2.0×1.25	C0G	200V	1.0 (max)	3.9pF	±0.1pF	T3R9B0805C0G201NK*
0805	2.0×1.25	C0G	200V	1.0 (max)	3.9pF	±0.25pF	T3R9C0805C0G201NK*
0805	2.0×1.25	C0G	200V	1.0 (max)	4pF	±0.05pF	T4R0A0805C0G201NK*
0805	2.0×1.25	C0G	200V	1.0 (max)	4pF	±0.1pF	T4R0B0805C0G201NK*
0805	2.0×1.25	C0G	200V	1.0 (max)	4pF	±0.25pF	T4R0C0805C0G201NK*
0805	2.0×1.25	C0G	200V	1.0 (max)	4.1pF	±0.05pF	T4R1A0805C0G201NK*
0805	2.0×1.25	C0G	200V	1.0 (max)	4.1pF	±0.1pF	T4R1B0805C0G201NK*
0805	2.0×1.25	C0G	200V	1.0 (max)	4.1pF	±0.25pF	T4R1C0805C0G201NK*

附表4 品名-0805 C0G系列

尺寸	L×W (mm)	温度特性代码	额定电压	厚度 (mm)	静电容量	允许偏差	品名
0805	2.0×1.25	C0G	200V	1.0 (max)	4.2pF	±0.05pF	T4R2A0805C0G201NK*
0805	2.0×1.25	C0G	200V	1.0 (max)	4.2pF	±0.1pF	T4R2B0805C0G201NK*
0805	2.0×1.25	C0G	200V	1.0 (max)	4.2pF	±0.25pF	T4R2C0805C0G201NK*
0805	2.0×1.25	C0G	200V	1.0 (max)	4.3pF	±0.05pF	T4R3A0805C0G201NK*
0805	2.0×1.25	C0G	200V	1.0 (max)	4.3pF	±0.1pF	T4R3B0805C0G201NK*
0805	2.0×1.25	C0G	200V	1.0 (max)	4.3pF	±0.25pF	T4R3C0805C0G201NK*
0805	2.0×1.25	C0G	200V	1.0 (max)	4.4pF	±0.05pF	T4R4A0805C0G201NK*
0805	2.0×1.25	C0G	200V	1.0 (max)	4.4pF	±0.1pF	T4R4B0805C0G201NK*
0805	2.0×1.25	C0G	200V	1.0 (max)	4.4pF	±0.25pF	T4R4C0805C0G201NK*
0805	2.0×1.25	C0G	200V	1.0 (max)	4.5pF	±0.05pF	T4R5A0805C0G201NK*
0805	2.0×1.25	C0G	200V	1.0 (max)	4.5pF	±0.1pF	T4R5B0805C0G201NK*
0805	2.0×1.25	C0G	200V	1.0 (max)	4.5pF	±0.25pF	T4R5C0805C0G201NK*
0805	2.0×1.25	C0G	200V	1.0 (max)	4.7pF	±0.05pF	T4R7A0805C0G201NK*
0805	2.0×1.25	C0G	200V	1.0 (max)	4.7pF	±0.1pF	T4R7B0805C0G201NK*
0805	2.0×1.25	C0G	200V	1.0 (max)	4.7pF	±0.25pF	T4R7C0805C0G201NK*
0805	2.0×1.25	C0G	200V	1.0 (max)	5pF	±0.05pF	T5R0A0805C0G201NK*
0805	2.0×1.25	C0G	200V	1.0 (max)	5pF	±0.1pF	T5R0B0805C0G201NK*
0805	2.0×1.25	C0G	200V	1.0 (max)	5pF	±0.25pF	T5R0C0805C0G201NK*
0805	2.0×1.25	C0G	200V	1.0 (max)	5pF	±0.5pF	T5R0D0805C0G201NK*
0805	2.0×1.25	C0G	200V	1.0 (max)	5.1pF	±0.05pF	T5R1A0805C0G201NK*
0805	2.0×1.25	C0G	200V	1.0 (max)	5.1pF	±0.1pF	T5R1B0805C0G201NK*
0805	2.0×1.25	C0G	200V	1.0 (max)	5.1pF	±0.25pF	T5R1C0805C0G201NK*
0805	2.0×1.25	C0G	200V	1.0 (max)	5.1pF	±0.5pF	T5R1D0805C0G201NK*
0805	2.0×1.25	C0G	200V	1.0 (max)	5.4pF	±0.05pF	T5R4A0805C0G201NK*
0805	2.0×1.25	C0G	200V	1.0 (max)	5.4pF	±0.1pF	T5R4B0805C0G201NK*
0805	2.0×1.25	C0G	200V	1.0 (max)	5.4pF	±0.25pF	T5R4C0805C0G201NK*
0805	2.0×1.25	C0G	200V	1.0 (max)	5.4pF	±0.5pF	T5R4D0805C0G201NK*
0805	2.0×1.25	C0G	200V	1.0 (max)	5.6pF	±0.05pF	T5R6A0805C0G201NK*
0805	2.0×1.25	C0G	200V	1.0 (max)	5.6pF	±0.1pF	T5R6B0805C0G201NK*
0805	2.0×1.25	C0G	200V	1.0 (max)	5.6pF	±0.25pF	T5R6C0805C0G201NK*
0805	2.0×1.25	C0G	200V	1.0 (max)	5.6pF	±0.5pF	T5R6D0805C0G201NK*
0805	2.0×1.25	C0G	200V	1.0 (max)	6pF	±0.05pF	T6R0A0805C0G201NK*
0805	2.0×1.25	C0G	200V	1.0 (max)	6pF	±0.1pF	T6R0B0805C0G201NK*
0805	2.0×1.25	C0G	200V	1.0 (max)	6pF	±0.25pF	T6R0C0805C0G201NK*
0805	2.0×1.25	C0G	200V	1.0 (max)	6pF	±0.5pF	T6R0D0805C0G201NK*
0805	2.0×1.25	C0G	200V	1.0 (max)	6.2pF	±0.05pF	T6R2A0805C0G201NK*

附表4 品名-0805 C0G系列

尺寸	L×W (mm)	温度特性代码	额定电压	厚度 (mm)	静电容量	允许偏差	品名
0805	2.0×1.25	C0G	200V	1.0 (max)	6.2pF	±0.1pF	T6R2B0805C0G201NK*
0805	2.0×1.25	C0G	200V	1.0 (max)	6.2pF	±0.25pF	T6R2C0805C0G201NK*
0805	2.0×1.25	C0G	200V	1.0 (max)	6.2pF	±0.5pF	T6R2D0805C0G201NK*
0805	2.0×1.25	C0G	200V	1.0 (max)	6.8pF	±0.05pF	T6R8A0805C0G201NK*
0805	2.0×1.25	C0G	200V	1.0 (max)	6.8pF	±0.1pF	T6R8B0805C0G201NK*
0805	2.0×1.25	C0G	200V	1.0 (max)	6.8pF	±0.25pF	T6R8C0805C0G201NK*
0805	2.0×1.25	C0G	200V	1.0 (max)	6.8pF	±0.5pF	T6R8D0805C0G201NK*
0805	2.0×1.25	C0G	200V	1.0 (max)	7pF	±0.05pF	T7R0A0805C0G201NK*
0805	2.0×1.25	C0G	200V	1.0 (max)	7pF	±0.1pF	T7R0B0805C0G201NK*
0805	2.0×1.25	C0G	200V	1.0 (max)	7pF	±0.25pF	T7R0C0805C0G201NK*
0805	2.0×1.25	C0G	200V	1.0 (max)	7pF	±0.5pF	T7R0D0805C0G201NK*
0805	2.0×1.25	C0G	200V	1.0 (max)	7.4pF	±0.05pF	T7R4A0805C0G201NK*
0805	2.0×1.25	C0G	200V	1.0 (max)	7.4pF	±0.1pF	T7R4B0805C0G201NK*
0805	2.0×1.25	C0G	200V	1.0 (max)	7.4pF	±0.25pF	T7R4C0805C0G201NK*
0805	2.0×1.25	C0G	200V	1.0 (max)	7.4pF	±0.5pF	T7R4D0805C0G201NK*
0805	2.0×1.25	C0G	200V	1.0 (max)	7.5pF	±0.05pF	T7R5A0805C0G201NK*
0805	2.0×1.25	C0G	200V	1.0 (max)	7.5pF	±0.1pF	T7R5B0805C0G201NK*
0805	2.0×1.25	C0G	200V	1.0 (max)	7.5pF	±0.25pF	T7R5C0805C0G201NK*
0805	2.0×1.25	C0G	200V	1.0 (max)	7.5pF	±0.5pF	T7R5D0805C0G201NK*
0805	2.0×1.25	C0G	200V	1.0 (max)	8pF	±0.05pF	T8R0A0805C0G201NK*
0805	2.0×1.25	C0G	200V	1.0 (max)	8pF	±0.1pF	T8R0B0805C0G201NK*
0805	2.0×1.25	C0G	200V	1.0 (max)	8pF	±0.25pF	T8R0C0805C0G201NK*
0805	2.0×1.25	C0G	200V	1.0 (max)	8pF	±0.5pF	T8R0D0805C0G201NK*
0805	2.0×1.25	C0G	200V	1.0 (max)	8.2pF	±0.05pF	T8R2A0805C0G201NK*
0805	2.0×1.25	C0G	200V	1.0 (max)	8.2pF	±0.1pF	T8R2B0805C0G201NK*
0805	2.0×1.25	C0G	200V	1.0 (max)	8.2pF	±0.25pF	T8R2C0805C0G201NK*
0805	2.0×1.25	C0G	200V	1.0 (max)	8.2pF	±0.5pF	T8R2D0805C0G201NK*
0805	2.0×1.25	C0G	200V	1.0 (max)	9pF	±0.05pF	T9R0A0805C0G201NK*
0805	2.0×1.25	C0G	200V	1.0 (max)	9pF	±0.1pF	T9R0B0805C0G201NK*
0805	2.0×1.25	C0G	200V	1.0 (max)	9pF	±0.25pF	T9R0C0805C0G201NK*
0805	2.0×1.25	C0G	200V	1.0 (max)	9pF	±0.5pF	T9R0D0805C0G201NK*
0805	2.0×1.25	C0G	200V	1.0 (max)	9.1pF	±0.05pF	T9R1A0805C0G201NK*
0805	2.0×1.25	C0G	200V	1.0 (max)	9.1pF	±0.1pF	T9R1B0805C0G201NK*
0805	2.0×1.25	C0G	200V	1.0 (max)	9.1pF	±0.25pF	T9R1C0805C0G201NK*
0805	2.0×1.25	C0G	200V	1.0 (max)	9.1pF	±0.5pF	T9R1D0805C0G201NK*
0805	2.0×1.25	C0G	200V	1.0 (max)	10pF	±1%	T100F0805C0G201NK*

附表4 品名-0805 C0G系列

尺寸	L×W (mm)	温度特性代码	额定电压	厚度 (mm)	静电容量	允许偏差	品名
0805	2.0×1.25	C0G	200V	1.0 (max)	10pF	±2%	T100G0805C0G201NK*
0805	2.0×1.25	C0G	200V	1.0 (max)	10pF	±5%	T100J0805C0G201NK*
0805	2.0×1.25	C0G	200V	1.0 (max)	12pF	±1%	T120F0805C0G201NK*
0805	2.0×1.25	C0G	200V	1.0 (max)	12pF	±2%	T120G0805C0G201NK*
0805	2.0×1.25	C0G	200V	1.0 (max)	12pF	±5%	T120J0805C0G201NK*
0805	2.0×1.25	C0G	200V	1.0 (max)	13pF	±1%	T130F0805C0G201NK*
0805	2.0×1.25	C0G	200V	1.0 (max)	13pF	±2%	T130G0805C0G201NK*
0805	2.0×1.25	C0G	200V	1.0 (max)	13pF	±5%	T130J0805C0G201NK*
0805	2.0×1.25	C0G	200V	1.0 (max)	15pF	±1%	T150F0805C0G201NK*
0805	2.0×1.25	C0G	200V	1.0 (max)	15pF	±2%	T150G0805C0G201NK*
0805	2.0×1.25	C0G	200V	1.0 (max)	15pF	±5%	T150J0805C0G201NK*
0805	2.0×1.25	C0G	200V	1.0 (max)	16pF	±1%	T160F0805C0G201NK*
0805	2.0×1.25	C0G	200V	1.0 (max)	16pF	±2%	T160G0805C0G201NK*
0805	2.0×1.25	C0G	200V	1.0 (max)	16pF	±5%	T160J0805C0G201NK*
0805	2.0×1.25	C0G	200V	1.0 (max)	18pF	±1%	T180F0805C0G201NK*
0805	2.0×1.25	C0G	200V	1.0 (max)	18pF	±2%	T180G0805C0G201NK*
0805	2.0×1.25	C0G	200V	1.0 (max)	18pF	±5%	T180J0805C0G201NK*
0805	2.0×1.25	C0G	200V	1.0 (max)	20pF	±1%	T200F0805C0G201NK*
0805	2.0×1.25	C0G	200V	1.0 (max)	20pF	±2%	T200G0805C0G201NK*
0805	2.0×1.25	C0G	200V	1.0 (max)	20pF	±5%	T200J0805C0G201NK*
0805	2.0×1.25	C0G	200V	1.0 (max)	22pF	±1%	T220F0805C0G201NK*
0805	2.0×1.25	C0G	200V	1.0 (max)	22pF	±2%	T220G0805C0G201NK*
0805	2.0×1.25	C0G	200V	1.0 (max)	22pF	±5%	T220J0805C0G201NK*
0805	2.0×1.25	C0G	200V	1.0 (max)	24pF	±1%	T240F0805C0G201NK*
0805	2.0×1.25	C0G	200V	1.0 (max)	24pF	±2%	T240G0805C0G201NK*
0805	2.0×1.25	C0G	200V	1.0 (max)	24pF	±5%	T240J0805C0G201NK*
0805	2.0×1.25	C0G	200V	1.0 (max)	27pF	±1%	T270F0805C0G201NK*
0805	2.0×1.25	C0G	200V	1.0 (max)	27pF	±2%	T270G0805C0G201NK*
0805	2.0×1.25	C0G	200V	1.0 (max)	27pF	±5%	T270J0805C0G201NK*
0805	2.0×1.25	C0G	200V	1.0 (max)	30pF	±1%	T300F0805C0G201NK*
0805	2.0×1.25	C0G	200V	1.0 (max)	30pF	±2%	T300G0805C0G201NK*
0805	2.0×1.25	C0G	200V	1.0 (max)	30pF	±5%	T300J0805C0G201NK*
0805	2.0×1.25	C0G	200V	1.0 (max)	33pF	±1%	T330F0805C0G201NK*
0805	2.0×1.25	C0G	200V	1.0 (max)	33pF	±2%	T330G0805C0G201NK*
0805	2.0×1.25	C0G	200V	1.0 (max)	33pF	±5%	T330J0805C0G201NK*
0805	2.0×1.25	C0G	200V	1.0 (max)	39pF	±1%	T390F0805C0G201NK*

附表4 品名-0805 C0G系列

尺寸	L×W (mm)	温度特性代码	额定电压	厚度 (mm)	静电容量	允许偏差	品名
0805	2.0×1.25	C0G	200V	1.0 (max)	39pF	±2%	T390G0805C0G201NK*
0805	2.0×1.25	C0G	200V	1.0 (max)	39pF	±5%	T390J0805C0G201NK*
0805	2.0×1.25	C0G	200V	1.0 (max)	47pF	±1%	T470F0805C0G201NK*
0805	2.0×1.25	C0G	200V	1.0 (max)	47pF	±2%	T470G0805C0G201NK*
0805	2.0×1.25	C0G	200V	1.0 (max)	47pF	±5%	T470J0805C0G201NK*
0805	2.0×1.25	C0G	200V	1.0 (max)	56pF	±1%	T560F0805C0G201NK*
0805	2.0×1.25	C0G	200V	1.0 (max)	56pF	±2%	T560G0805C0G201NK*
0805	2.0×1.25	C0G	200V	1.0 (max)	56pF	±5%	T560J0805C0G201NK*
0805	2.0×1.25	C0G	200V	1.0 (max)	68pF	±1%	T680F0805C0G201NK*
0805	2.0×1.25	C0G	200V	1.0 (max)	68pF	±2%	T680G0805C0G201NK*
0805	2.0×1.25	C0G	200V	1.0 (max)	68pF	±5%	T680J0805C0G201NK*
0805	2.0×1.25	C0G	200V	1.0 (max)	75pF	±1%	T750F0805C0G201NK*
0805	2.0×1.25	C0G	200V	1.0 (max)	75pF	±2%	T750G0805C0G201NK*
0805	2.0×1.25	C0G	200V	1.0 (max)	75pF	±5%	T750J0805C0G201NK*
0805	2.0×1.25	C0G	200V	1.0 (max)	82pF	±1%	T820F0805C0G201NK*
0805	2.0×1.25	C0G	200V	1.0 (max)	82pF	±2%	T820G0805C0G201NK*
0805	2.0×1.25	C0G	200V	1.0 (max)	82pF	±5%	T820J0805C0G201NK*
0805	2.0×1.25	C0G	200V	1.0 (max)	100pF	±1%	T101F0805C0G201NK*
0805	2.0×1.25	C0G	200V	1.0 (max)	100pF	±2%	T101G0805C0G201NK*
0805	2.0×1.25	C0G	200V	1.0 (max)	100pF	±5%	T101J0805C0G201NK*
0805	2.0×1.25	C0G	100V	1.0 (max)	0.1pF	±0.05pF	T0R1A0805C0G101NK*
0805	2.0×1.25	C0G	100V	1.0 (max)	0.1pF	±0.1pF	T0R1B0805C0G101NK*
0805	2.0×1.25	C0G	100V	1.0 (max)	0.2pF	±0.05pF	T0R2A0805C0G101NK*
0805	2.0×1.25	C0G	100V	1.0 (max)	0.2pF	±0.1pF	T0R2B0805C0G101NK*
0805	2.0×1.25	C0G	100V	1.0 (max)	0.3pF	±0.05pF	T0R3A0805C0G101NK*
0805	2.0×1.25	C0G	100V	1.0 (max)	0.3pF	±0.1pF	T0R3B0805C0G101NK*
0805	2.0×1.25	C0G	100V	1.0 (max)	0.4pF	±0.05pF	T0R4A0805C0G101NK*
0805	2.0×1.25	C0G	100V	1.0 (max)	0.4pF	±0.1pF	T0R4B0805C0G101NK*
0805	2.0×1.25	C0G	100V	1.0 (max)	0.5pF	±0.05pF	T0R5A0805C0G101NK*
0805	2.0×1.25	C0G	100V	1.0 (max)	0.5pF	±0.1pF	T0R5B0805C0G101NK*
0805	2.0×1.25	C0G	100V	1.0 (max)	0.6pF	±0.05pF	T0R6A0805C0G101NK*
0805	2.0×1.25	C0G	100V	1.0 (max)	0.6pF	±0.1pF	T0R6B0805C0G101NK*
0805	2.0×1.25	C0G	100V	1.0 (max)	0.7pF	±0.05pF	T0R7A0805C0G101NK*
0805	2.0×1.25	C0G	100V	1.0 (max)	0.7pF	±0.1pF	T0R7B0805C0G101NK*
0805	2.0×1.25	C0G	100V	1.0 (max)	0.75pF	±0.05pF	TR75A0805C0G101NK*
0805	2.0×1.25	C0G	100V	1.0 (max)	0.75pF	±0.1pF	TR75B0805C0G101NK*

VIYONG

附表4 品名-0805 C0G系列

尺寸	L×W (mm)	温度特性代码	额定电压	厚度 (mm)	静电容量	允许偏差	品名
0805	2.0×1.25	C0G	100V	1.0 (max)	0.8pF	±0.05pF	T0R8A0805C0G101NK*
0805	2.0×1.25	C0G	100V	1.0 (max)	0.8pF	±0.1pF	T0R8B0805C0G101NK*
0805	2.0×1.25	C0G	100V	1.0 (max)	0.9pF	±0.05pF	T0R9A0805C0G101NK*
0805	2.0×1.25	C0G	100V	1.0 (max)	0.9pF	±0.1pF	T0R9B0805C0G101NK*
0805	2.0×1.25	C0G	100V	1.0 (max)	1pF	±0.05pF	T1R0A0805C0G101NK*
0805	2.0×1.25	C0G	100V	1.0 (max)	1pF	±0.1pF	T1R0B0805C0G101NK*
0805	2.0×1.25	C0G	100V	1.0 (max)	1pF	±0.25pF	T1R0C0805C0G101NK*
0805	2.0×1.25	C0G	100V	1.0 (max)	1.1pF	±0.05pF	T1R1A0805C0G101NK*
0805	2.0×1.25	C0G	100V	1.0 (max)	1.1pF	±0.1pF	T1R1B0805C0G101NK*
0805	2.0×1.25	C0G	100V	1.0 (max)	1.1pF	±0.25pF	T1R1C0805C0G101NK*
0805	2.0×1.25	C0G	100V	1.0 (max)	1.2pF	±0.05pF	T1R2A0805C0G101NK*
0805	2.0×1.25	C0G	100V	1.0 (max)	1.2pF	±0.1pF	T1R2B0805C0G101NK*
0805	2.0×1.25	C0G	100V	1.0 (max)	1.2pF	±0.25pF	T1R2C0805C0G101NK*
0805	2.0×1.25	C0G	100V	1.0 (max)	1.3pF	±0.05pF	T1R3A0805C0G101NK*
0805	2.0×1.25	C0G	100V	1.0 (max)	1.3pF	±0.1pF	T1R3B0805C0G101NK*
0805	2.0×1.25	C0G	100V	1.0 (max)	1.3pF	±0.25pF	T1R3C0805C0G101NK*
0805	2.0×1.25	C0G	100V	1.0 (max)	1.4pF	±0.05pF	T1R4A0805C0G101NK*
0805	2.0×1.25	C0G	100V	1.0 (max)	1.4pF	±0.1pF	T1R4B0805C0G101NK*
0805	2.0×1.25	C0G	100V	1.0 (max)	1.4pF	±0.25pF	T1R4C0805C0G101NK*
0805	2.0×1.25	C0G	100V	1.0 (max)	1.5pF	±0.05pF	T1R5A0805C0G101NK*
0805	2.0×1.25	C0G	100V	1.0 (max)	1.5pF	±0.1pF	T1R5B0805C0G101NK*
0805	2.0×1.25	C0G	100V	1.0 (max)	1.5pF	±0.25pF	T1R5C0805C0G101NK*
0805	2.0×1.25	C0G	100V	1.0 (max)	1.6pF	±0.05pF	T1R6A0805C0G101NK*
0805	2.0×1.25	C0G	100V	1.0 (max)	1.6pF	±0.1pF	T1R6B0805C0G101NK*
0805	2.0×1.25	C0G	100V	1.0 (max)	1.6pF	±0.25pF	T1R6C0805C0G101NK*
0805	2.0×1.25	C0G	100V	1.0 (max)	1.7pF	±0.05pF	T1R7A0805C0G101NK*
0805	2.0×1.25	C0G	100V	1.0 (max)	1.7pF	±0.1pF	T1R7B0805C0G101NK*
0805	2.0×1.25	C0G	100V	1.0 (max)	1.7pF	±0.25pF	T1R7C0805C0G101NK*
0805	2.0×1.25	C0G	100V	1.0 (max)	1.8pF	±0.05pF	T1R8A0805C0G101NK*
0805	2.0×1.25	C0G	100V	1.0 (max)	1.8pF	±0.1pF	T1R8B0805C0G101NK*
0805	2.0×1.25	C0G	100V	1.0 (max)	1.8pF	±0.25pF	T1R8C0805C0G101NK*
0805	2.0×1.25	C0G	100V	1.0 (max)	1.9pF	±0.05pF	T1R9A0805C0G101NK*
0805	2.0×1.25	C0G	100V	1.0 (max)	1.9pF	±0.1pF	T1R9B0805C0G101NK*
0805	2.0×1.25	C0G	100V	1.0 (max)	1.9pF	±0.25pF	T1R9C0805C0G101NK*
0805	2.0×1.25	C0G	100V	1.0 (max)	2pF	±0.05pF	T2R0A0805C0G101NK*
0805	2.0×1.25	C0G	100V	1.0 (max)	2pF	±0.1pF	T2R0B0805C0G101NK*

附表4 品名-0805 C0G系列

尺寸	L×W (mm)	温度特性代码	额定电压	厚度 (mm)	静电容量	允许偏差	品名
0805	2.0×1.25	C0G	100V	1.0 (max)	2pF	±0.25pF	T2R0C0805C0G101NK*
0805	2.0×1.25	C0G	100V	1.0 (max)	2.1pF	±0.05pF	T2R1A0805C0G101NK*
0805	2.0×1.25	C0G	100V	1.0 (max)	2.1pF	±0.1pF	T2R1B0805C0G101NK*
0805	2.0×1.25	C0G	100V	1.0 (max)	2.1pF	±0.25pF	T2R1C0805C0G101NK*
0805	2.0×1.25	C0G	100V	1.0 (max)	2.2pF	±0.05pF	T2R2A0805C0G101NK*
0805	2.0×1.25	C0G	100V	1.0 (max)	2.2pF	±0.1pF	T2R2B0805C0G101NK*
0805	2.0×1.25	C0G	100V	1.0 (max)	2.2pF	±0.25pF	T2R2C0805C0G101NK*
0805	2.0×1.25	C0G	100V	1.0 (max)	2.3pF	±0.05pF	T2R3A0805C0G101NK*
0805	2.0×1.25	C0G	100V	1.0 (max)	2.3pF	±0.1pF	T2R3B0805C0G101NK*
0805	2.0×1.25	C0G	100V	1.0 (max)	2.3pF	±0.25pF	T2R3C0805C0G101NK*
0805	2.0×1.25	C0G	100V	1.0 (max)	2.4pF	±0.05pF	T2R4A0805C0G101NK*
0805	2.0×1.25	C0G	100V	1.0 (max)	2.4pF	±0.1pF	T2R4B0805C0G101NK*
0805	2.0×1.25	C0G	100V	1.0 (max)	2.4pF	±0.25pF	T2R4C0805C0G101NK*
0805	2.0×1.25	C0G	100V	1.0 (max)	2.5pF	±0.05pF	T2R5A0805C0G101NK*
0805	2.0×1.25	C0G	100V	1.0 (max)	2.5pF	±0.1pF	T2R5B0805C0G101NK*
0805	2.0×1.25	C0G	100V	1.0 (max)	2.5pF	±0.25pF	T2R5C0805C0G101NK*
0805	2.0×1.25	C0G	100V	1.0 (max)	2.6pF	±0.05pF	T2R6A0805C0G101NK*
0805	2.0×1.25	C0G	100V	1.0 (max)	2.6pF	±0.1pF	T2R6B0805C0G101NK*
0805	2.0×1.25	C0G	100V	1.0 (max)	2.6pF	±0.25pF	T2R6C0805C0G101NK*
0805	2.0×1.25	C0G	100V	1.0 (max)	2.7pF	±0.05pF	T2R7A0805C0G101NK*
0805	2.0×1.25	C0G	100V	1.0 (max)	2.7pF	±0.1pF	T2R7B0805C0G101NK*
0805	2.0×1.25	C0G	100V	1.0 (max)	2.7pF	±0.25pF	T2R7C0805C0G101NK*
0805	2.0×1.25	C0G	100V	1.0 (max)	2.8pF	±0.05pF	T2R8A0805C0G101NK*
0805	2.0×1.25	C0G	100V	1.0 (max)	2.8pF	±0.1pF	T2R8B0805C0G101NK*
0805	2.0×1.25	C0G	100V	1.0 (max)	2.8pF	±0.25pF	T2R8C0805C0G101NK*
0805	2.0×1.25	C0G	100V	1.0 (max)	2.9pF	±0.05pF	T2R9A0805C0G101NK*
0805	2.0×1.25	C0G	100V	1.0 (max)	2.9pF	±0.1pF	T2R9B0805C0G101NK*
0805	2.0×1.25	C0G	100V	1.0 (max)	2.9pF	±0.25pF	T2R9C0805C0G101NK*
0805	2.0×1.25	C0G	100V	1.0 (max)	3pF	±0.05pF	T3R0A0805C0G101NK*
0805	2.0×1.25	C0G	100V	1.0 (max)	3pF	±0.1pF	T3R0B0805C0G101NK*
0805	2.0×1.25	C0G	100V	1.0 (max)	3pF	±0.25pF	T3R0C0805C0G101NK*
0805	2.0×1.25	C0G	100V	1.0 (max)	3.1pF	±0.05pF	T3R1A0805C0G101NK*
0805	2.0×1.25	C0G	100V	1.0 (max)	3.1pF	±0.1pF	T3R1B0805C0G101NK*
0805	2.0×1.25	C0G	100V	1.0 (max)	3.1pF	±0.25pF	T3R1C0805C0G101NK*
0805	2.0×1.25	C0G	100V	1.0 (max)	3.2pF	±0.05pF	T3R2A0805C0G101NK*
0805	2.0×1.25	C0G	100V	1.0 (max)	3.2pF	±0.1pF	T3R2B0805C0G101NK*

附表4 品名-0805 C0G系列

尺寸	L×W (mm)	温度特性代码	额定电压	厚度 (mm)	静电容量	允许偏差	品名
0805	2.0×1.25	C0G	100V	1.0 (max)	3.2pF	±0.25pF	T3R2C0805C0G101NK*
0805	2.0×1.25	C0G	100V	1.0 (max)	3.3pF	±0.05pF	T3R3A0805C0G101NK*
0805	2.0×1.25	C0G	100V	1.0 (max)	3.3pF	±0.1pF	T3R3B0805C0G101NK*
0805	2.0×1.25	C0G	100V	1.0 (max)	3.3pF	±0.25pF	T3R3C0805C0G101NK*
0805	2.0×1.25	C0G	100V	1.0 (max)	3.4pF	±0.05pF	T3R4A0805C0G101NK*
0805	2.0×1.25	C0G	100V	1.0 (max)	3.4pF	±0.1pF	T3R4B0805C0G101NK*
0805	2.0×1.25	C0G	100V	1.0 (max)	3.4pF	±0.25pF	T3R4C0805C0G101NK*
0805	2.0×1.25	C0G	100V	1.0 (max)	3.5pF	±0.05pF	T3R5A0805C0G101NK*
0805	2.0×1.25	C0G	100V	1.0 (max)	3.5pF	±0.1pF	T3R5B0805C0G101NK*
0805	2.0×1.25	C0G	100V	1.0 (max)	3.5pF	±0.25pF	T3R5C0805C0G101NK*
0805	2.0×1.25	C0G	100V	1.0 (max)	3.6pF	±0.05pF	T3R6A0805C0G101NK*
0805	2.0×1.25	C0G	100V	1.0 (max)	3.6pF	±0.1pF	T3R6B0805C0G101NK*
0805	2.0×1.25	C0G	100V	1.0 (max)	3.6pF	±0.25pF	T3R6C0805C0G101NK*
0805	2.0×1.25	C0G	100V	1.0 (max)	3.7pF	±0.05pF	T3R7A0805C0G101NK*
0805	2.0×1.25	C0G	100V	1.0 (max)	3.7pF	±0.1pF	T3R7B0805C0G101NK*
0805	2.0×1.25	C0G	100V	1.0 (max)	3.7pF	±0.25pF	T3R7C0805C0G101NK*
0805	2.0×1.25	C0G	100V	1.0 (max)	3.8pF	±0.05pF	T3R8A0805C0G101NK*
0805	2.0×1.25	C0G	100V	1.0 (max)	3.8pF	±0.1pF	T3R8B0805C0G101NK*
0805	2.0×1.25	C0G	100V	1.0 (max)	3.8pF	±0.25pF	T3R8C0805C0G101NK*
0805	2.0×1.25	C0G	100V	1.0 (max)	3.9pF	±0.05pF	T3R9A0805C0G101NK*
0805	2.0×1.25	C0G	100V	1.0 (max)	3.9pF	±0.1pF	T3R9B0805C0G101NK*
0805	2.0×1.25	C0G	100V	1.0 (max)	3.9pF	±0.25pF	T3R9C0805C0G101NK*
0805	2.0×1.25	C0G	100V	1.0 (max)	4pF	±0.05pF	T4R0A0805C0G101NK*
0805	2.0×1.25	C0G	100V	1.0 (max)	4pF	±0.1pF	T4R0B0805C0G101NK*
0805	2.0×1.25	C0G	100V	1.0 (max)	4pF	±0.25pF	T4R0C0805C0G101NK*
0805	2.0×1.25	C0G	100V	1.0 (max)	4.1pF	±0.05pF	T4R1A0805C0G101NK*
0805	2.0×1.25	C0G	100V	1.0 (max)	4.1pF	±0.1pF	T4R1B0805C0G101NK*
0805	2.0×1.25	C0G	100V	1.0 (max)	4.1pF	±0.25pF	T4R1C0805C0G101NK*
0805	2.0×1.25	C0G	100V	1.0 (max)	4.2pF	±0.05pF	T4R2A0805C0G101NK*
0805	2.0×1.25	C0G	100V	1.0 (max)	4.2pF	±0.1pF	T4R2B0805C0G101NK*
0805	2.0×1.25	C0G	100V	1.0 (max)	4.2pF	±0.25pF	T4R2C0805C0G101NK*
0805	2.0×1.25	C0G	100V	1.0 (max)	4.3pF	±0.05pF	T4R3A0805C0G101NK*
0805	2.0×1.25	C0G	100V	1.0 (max)	4.3pF	±0.1pF	T4R3B0805C0G101NK*
0805	2.0×1.25	C0G	100V	1.0 (max)	4.3pF	±0.25pF	T4R3C0805C0G101NK*
0805	2.0×1.25	C0G	100V	1.0 (max)	4.4pF	±0.05pF	T4R4A0805C0G101NK*
0805	2.0×1.25	C0G	100V	1.0 (max)	4.4pF	±0.1pF	T4R4B0805C0G101NK*

附表4 品名-0805 C0G系列

尺寸	L×W (mm)	温度特性代码	额定电压	厚度 (mm)	静电容量	允许偏差	品名
0805	2.0×1.25	C0G	100V	1.0 (max)	4.4pF	±0.25pF	T4R4C0805C0G101NK*
0805	2.0×1.25	C0G	100V	1.0 (max)	4.5pF	±0.05pF	T4R5A0805C0G101NK*
0805	2.0×1.25	C0G	100V	1.0 (max)	4.5pF	±0.1pF	T4R5B0805C0G101NK*
0805	2.0×1.25	C0G	100V	1.0 (max)	4.5pF	±0.25pF	T4R5C0805C0G101NK*
0805	2.0×1.25	C0G	100V	1.0 (max)	4.7pF	±0.05pF	T4R7A0805C0G101NK*
0805	2.0×1.25	C0G	100V	1.0 (max)	4.7pF	±0.1pF	T4R7B0805C0G101NK*
0805	2.0×1.25	C0G	100V	1.0 (max)	4.7pF	±0.25pF	T4R7C0805C0G101NK*
0805	2.0×1.25	C0G	100V	1.0 (max)	5pF	±0.05pF	T5R0A0805C0G101NK*
0805	2.0×1.25	C0G	100V	1.0 (max)	5pF	±0.1pF	T5R0B0805C0G101NK*
0805	2.0×1.25	C0G	100V	1.0 (max)	5pF	±0.25pF	T5R0C0805C0G101NK*
0805	2.0×1.25	C0G	100V	1.0 (max)	5pF	±0.5pF	T5R0D0805C0G101NK*
0805	2.0×1.25	C0G	100V	1.0 (max)	5.1pF	±0.05pF	T5R1A0805C0G101NK*
0805	2.0×1.25	C0G	100V	1.0 (max)	5.1pF	±0.1pF	T5R1B0805C0G101NK*
0805	2.0×1.25	C0G	100V	1.0 (max)	5.1pF	±0.25pF	T5R1C0805C0G101NK*
0805	2.0×1.25	C0G	100V	1.0 (max)	5.1pF	±0.5pF	T5R1D0805C0G101NK*
0805	2.0×1.25	C0G	100V	1.0 (max)	5.4pF	±0.05pF	T5R4A0805C0G101NK*
0805	2.0×1.25	C0G	100V	1.0 (max)	5.4pF	±0.1pF	T5R4B0805C0G101NK*
0805	2.0×1.25	C0G	100V	1.0 (max)	5.4pF	±0.25pF	T5R4C0805C0G101NK*
0805	2.0×1.25	C0G	100V	1.0 (max)	5.4pF	±0.5pF	T5R4D0805C0G101NK*
0805	2.0×1.25	C0G	100V	1.0 (max)	5.6pF	±0.05pF	T5R6A0805C0G101NK*
0805	2.0×1.25	C0G	100V	1.0 (max)	5.6pF	±0.1pF	T5R6B0805C0G101NK*
0805	2.0×1.25	C0G	100V	1.0 (max)	5.6pF	±0.25pF	T5R6C0805C0G101NK*
0805	2.0×1.25	C0G	100V	1.0 (max)	5.6pF	±0.5pF	T5R6D0805C0G101NK*
0805	2.0×1.25	C0G	100V	1.0 (max)	6pF	±0.05pF	T6R0A0805C0G101NK*
0805	2.0×1.25	C0G	100V	1.0 (max)	6pF	±0.1pF	T6R0B0805C0G101NK*
0805	2.0×1.25	C0G	100V	1.0 (max)	6pF	±0.25pF	T6R0C0805C0G101NK*
0805	2.0×1.25	C0G	100V	1.0 (max)	6pF	±0.5pF	T6R0D0805C0G101NK*
0805	2.0×1.25	C0G	100V	1.0 (max)	6.2pF	±0.05pF	T6R2A0805C0G101NK*
0805	2.0×1.25	C0G	100V	1.0 (max)	6.2pF	±0.1pF	T6R2B0805C0G101NK*
0805	2.0×1.25	C0G	100V	1.0 (max)	6.2pF	±0.25pF	T6R2C0805C0G101NK*
0805	2.0×1.25	C0G	100V	1.0 (max)	6.2pF	±0.5pF	T6R2D0805C0G101NK*
0805	2.0×1.25	C0G	100V	1.0 (max)	6.8pF	±0.05pF	T6R8A0805C0G101NK*
0805	2.0×1.25	C0G	100V	1.0 (max)	6.8pF	±0.1pF	T6R8B0805C0G101NK*
0805	2.0×1.25	C0G	100V	1.0 (max)	6.8pF	±0.25pF	T6R8C0805C0G101NK*
0805	2.0×1.25	C0G	100V	1.0 (max)	6.8pF	±0.5pF	T6R8D0805C0G101NK*
0805	2.0×1.25	C0G	100V	1.0 (max)	7pF	±0.05pF	T7R0A0805C0G101NK*

附表4 品名-0805 C0G系列

尺寸	L×W (mm)	温度特性代码	额定电压	厚度 (mm)	静电容量	允许偏差	品名
0805	2.0×1.25	C0G	100V	1.0 (max)	7pF	±0.1pF	T7R0B0805C0G101NK*
0805	2.0×1.25	C0G	100V	1.0 (max)	7pF	±0.25pF	T7R0C0805C0G101NK*
0805	2.0×1.25	C0G	100V	1.0 (max)	7pF	±0.5pF	T7R0D0805C0G101NK*
0805	2.0×1.25	C0G	100V	1.0 (max)	7.4pF	±0.05pF	T7R4A0805C0G101NK*
0805	2.0×1.25	C0G	100V	1.0 (max)	7.4pF	±0.1pF	T7R4B0805C0G101NK*
0805	2.0×1.25	C0G	100V	1.0 (max)	7.4pF	±0.25pF	T7R4C0805C0G101NK*
0805	2.0×1.25	C0G	100V	1.0 (max)	7.4pF	±0.5pF	T7R4D0805C0G101NK*
0805	2.0×1.25	C0G	100V	1.0 (max)	7.5pF	±0.05pF	T7R5A0805C0G101NK*
0805	2.0×1.25	C0G	100V	1.0 (max)	7.5pF	±0.1pF	T7R5B0805C0G101NK*
0805	2.0×1.25	C0G	100V	1.0 (max)	7.5pF	±0.25pF	T7R5C0805C0G101NK*
0805	2.0×1.25	C0G	100V	1.0 (max)	7.5pF	±0.5pF	T7R5D0805C0G101NK*
0805	2.0×1.25	C0G	100V	1.0 (max)	8pF	±0.05pF	T8R0A0805C0G101NK*
0805	2.0×1.25	C0G	100V	1.0 (max)	8pF	±0.1pF	T8R0B0805C0G101NK*
0805	2.0×1.25	C0G	100V	1.0 (max)	8pF	±0.25pF	T8R0C0805C0G101NK*
0805	2.0×1.25	C0G	100V	1.0 (max)	8pF	±0.5pF	T8R0D0805C0G101NK*
0805	2.0×1.25	C0G	100V	1.0 (max)	8.2pF	±0.05pF	T8R2A0805C0G101NK*
0805	2.0×1.25	C0G	100V	1.0 (max)	8.2pF	±0.1pF	T8R2B0805C0G101NK*
0805	2.0×1.25	C0G	100V	1.0 (max)	8.2pF	±0.25pF	T8R2C0805C0G101NK*
0805	2.0×1.25	C0G	100V	1.0 (max)	8.2pF	±0.5pF	T8R2D0805C0G101NK*
0805	2.0×1.25	C0G	100V	1.0 (max)	9pF	±0.05pF	T9R0A0805C0G101NK*
0805	2.0×1.25	C0G	100V	1.0 (max)	9pF	±0.1pF	T9R0B0805C0G101NK*
0805	2.0×1.25	C0G	100V	1.0 (max)	9pF	±0.25pF	T9R0C0805C0G101NK*
0805	2.0×1.25	C0G	100V	1.0 (max)	9pF	±0.5pF	T9R0D0805C0G101NK*
0805	2.0×1.25	C0G	100V	1.0 (max)	9.1pF	±0.05pF	T9R1A0805C0G101NK*
0805	2.0×1.25	C0G	100V	1.0 (max)	9.1pF	±0.1pF	T9R1B0805C0G101NK*
0805	2.0×1.25	C0G	100V	1.0 (max)	9.1pF	±0.25pF	T9R1C0805C0G101NK*
0805	2.0×1.25	C0G	100V	1.0 (max)	9.1pF	±0.5pF	T9R1D0805C0G101NK*
0805	2.0×1.25	C0G	100V	1.0 (max)	10pF	±1%	T100F0805C0G101NK*
0805	2.0×1.25	C0G	100V	1.0 (max)	10pF	±2%	T100G0805C0G101NK*
0805	2.0×1.25	C0G	100V	1.0 (max)	10pF	±5%	T100J0805C0G101NK*
0805	2.0×1.25	C0G	100V	1.0 (max)	12pF	±1%	T120F0805C0G101NK*
0805	2.0×1.25	C0G	100V	1.0 (max)	12pF	±2%	T120G0805C0G101NK*
0805	2.0×1.25	C0G	100V	1.0 (max)	12pF	±5%	T120J0805C0G101NK*
0805	2.0×1.25	C0G	100V	1.0 (max)	13pF	±1%	T130F0805C0G101NK*
0805	2.0×1.25	C0G	100V	1.0 (max)	13pF	±2%	T130G0805C0G101NK*
0805	2.0×1.25	C0G	100V	1.0 (max)	13pF	±5%	T130J0805C0G101NK*

附表4 品名-0805 C0G系列

尺寸	L×W (mm)	温度特性代码	额定电压	厚度 (mm)	静电容量	允许偏差	品名
0805	2.0×1.25	C0G	100V	1.0 (max)	15pF	±1%	T150F0805C0G101NK*
0805	2.0×1.25	C0G	100V	1.0 (max)	15pF	±2%	T150G0805C0G101NK*
0805	2.0×1.25	C0G	100V	1.0 (max)	15pF	±5%	T150J0805C0G101NK*
0805	2.0×1.25	C0G	100V	1.0 (max)	16pF	±1%	T160F0805C0G101NK*
0805	2.0×1.25	C0G	100V	1.0 (max)	16pF	±2%	T160G0805C0G101NK*
0805	2.0×1.25	C0G	100V	1.0 (max)	16pF	±5%	T160J0805C0G101NK*
0805	2.0×1.25	C0G	100V	1.0 (max)	18pF	±1%	T180F0805C0G101NK*
0805	2.0×1.25	C0G	100V	1.0 (max)	18pF	±2%	T180G0805C0G101NK*
0805	2.0×1.25	C0G	100V	1.0 (max)	18pF	±5%	T180J0805C0G101NK*
0805	2.0×1.25	C0G	100V	1.0 (max)	20pF	±1%	T200F0805C0G101NK*
0805	2.0×1.25	C0G	100V	1.0 (max)	20pF	±2%	T200G0805C0G101NK*
0805	2.0×1.25	C0G	100V	1.0 (max)	20pF	±5%	T200J0805C0G101NK*
0805	2.0×1.25	C0G	100V	1.0 (max)	22pF	±1%	T220F0805C0G101NK*
0805	2.0×1.25	C0G	100V	1.0 (max)	22pF	±2%	T220G0805C0G101NK*
0805	2.0×1.25	C0G	100V	1.0 (max)	22pF	±5%	T220J0805C0G101NK*
0805	2.0×1.25	C0G	100V	1.0 (max)	24pF	±1%	T240F0805C0G101NK*
0805	2.0×1.25	C0G	100V	1.0 (max)	24pF	±2%	T240G0805C0G101NK*
0805	2.0×1.25	C0G	100V	1.0 (max)	24pF	±5%	T240J0805C0G101NK*
0805	2.0×1.25	C0G	100V	1.0 (max)	27pF	±1%	T270F0805C0G101NK*
0805	2.0×1.25	C0G	100V	1.0 (max)	27pF	±2%	T270G0805C0G101NK*
0805	2.0×1.25	C0G	100V	1.0 (max)	27pF	±5%	T270J0805C0G101NK*
0805	2.0×1.25	C0G	100V	1.0 (max)	30pF	±1%	T300F0805C0G101NK*
0805	2.0×1.25	C0G	100V	1.0 (max)	30pF	±2%	T300G0805C0G101NK*
0805	2.0×1.25	C0G	100V	1.0 (max)	30pF	±5%	T300J0805C0G101NK*
0805	2.0×1.25	C0G	100V	1.0 (max)	33pF	±1%	T330F0805C0G101NK*
0805	2.0×1.25	C0G	100V	1.0 (max)	33pF	±2%	T330G0805C0G101NK*
0805	2.0×1.25	C0G	100V	1.0 (max)	33pF	±5%	T330J0805C0G101NK*
0805	2.0×1.25	C0G	100V	1.0 (max)	39pF	±1%	T390F0805C0G101NK*
0805	2.0×1.25	C0G	100V	1.0 (max)	39pF	±2%	T390G0805C0G101NK*
0805	2.0×1.25	C0G	100V	1.0 (max)	39pF	±5%	T390J0805C0G101NK*
0805	2.0×1.25	C0G	100V	1.0 (max)	47pF	±1%	T470F0805C0G101NK*
0805	2.0×1.25	C0G	100V	1.0 (max)	47pF	±2%	T470G0805C0G101NK*
0805	2.0×1.25	C0G	100V	1.0 (max)	47pF	±5%	T470J0805C0G101NK*
0805	2.0×1.25	C0G	100V	1.0 (max)	56pF	±1%	T560F0805C0G101NK*
0805	2.0×1.25	C0G	100V	1.0 (max)	56pF	±2%	T560G0805C0G101NK*
0805	2.0×1.25	C0G	100V	1.0 (max)	56pF	±5%	T560J0805C0G101NK*

附表4 品名-0805 C0G系列

尺寸	L×W (mm)	温度特性代码	额定电压	厚度 (mm)	静电容量	允许偏差	品名
0805	2.0×1.25	C0G	100V	1.0 (max)	68pF	±1%	T680F0805C0G101NK*
0805	2.0×1.25	C0G	100V	1.0 (max)	68pF	±2%	T680G0805C0G101NK*
0805	2.0×1.25	C0G	100V	1.0 (max)	68pF	±5%	T680J0805C0G101NK*
0805	2.0×1.25	C0G	100V	1.0 (max)	75pF	±1%	T750F0805C0G101NK*
0805	2.0×1.25	C0G	100V	1.0 (max)	75pF	±2%	T750G0805C0G101NK*
0805	2.0×1.25	C0G	100V	1.0 (max)	75pF	±5%	T750J0805C0G101NK*
0805	2.0×1.25	C0G	100V	1.0 (max)	82pF	±1%	T820F0805C0G101NK*
0805	2.0×1.25	C0G	100V	1.0 (max)	82pF	±2%	T820G0805C0G101NK*
0805	2.0×1.25	C0G	100V	1.0 (max)	82pF	±5%	T820J0805C0G101NK*
0805	2.0×1.25	C0G	100V	1.0 (max)	100pF	±1%	T101F0805C0G101NK*
0805	2.0×1.25	C0G	100V	1.0 (max)	100pF	±2%	T101G0805C0G101NK*
0805	2.0×1.25	C0G	100V	1.0 (max)	100pF	±5%	T101J0805C0G101NK*
0805	2.0×1.25	C0G	100V	1.0 (max)	120pF	±1%	T121F0805C0G101NK*
0805	2.0×1.25	C0G	100V	1.0 (max)	120pF	±2%	T121G0805C0G101NK*
0805	2.0×1.25	C0G	100V	1.0 (max)	120pF	±5%	T121J0805C0G101NK*
0805	2.0×1.25	C0G	100V	1.0 (max)	150pF	±1%	T151F0805C0G101NK*
0805	2.0×1.25	C0G	100V	1.0 (max)	150pF	±2%	T151G0805C0G101NK*
0805	2.0×1.25	C0G	100V	1.0 (max)	150pF	±5%	T151J0805C0G101NK*
0805	2.0×1.25	C0G	100V	1.0 (max)	180pF	±1%	T181F0805C0G101NK*
0805	2.0×1.25	C0G	100V	1.0 (max)	180pF	±2%	T181G0805C0G101NK*
0805	2.0×1.25	C0G	100V	1.0 (max)	180pF	±5%	T181J0805C0G101NK*
0805	2.0×1.25	C0G	100V	1.0 (max)	220pF	±1%	T221F0805C0G101NK*
0805	2.0×1.25	C0G	100V	1.0 (max)	220pF	±2%	T221G0805C0G101NK*
0805	2.0×1.25	C0G	100V	1.0 (max)	220pF	±5%	T221J0805C0G101NK*
0805	2.0×1.25	C0G	100V	1.0 (max)	270pF	±1%	T271F0805C0G101NK*
0805	2.0×1.25	C0G	100V	1.0 (max)	270pF	±2%	T271G0805C0G101NK*
0805	2.0×1.25	C0G	100V	1.0 (max)	270pF	±5%	T271J0805C0G101NK*
0805	2.0×1.25	C0G	100V	1.0 (max)	330pF	±1%	T331F0805C0G101NK*
0805	2.0×1.25	C0G	100V	1.0 (max)	330pF	±2%	T331G0805C0G101NK*
0805	2.0×1.25	C0G	100V	1.0 (max)	330pF	±5%	T331J0805C0G101NK*
0805	2.0×1.25	C0G	100V	1.0 (max)	360pF	±1%	T361F0805C0G101NK*
0805	2.0×1.25	C0G	100V	1.0 (max)	360pF	±2%	T361G0805C0G101NK*
0805	2.0×1.25	C0G	100V	1.0 (max)	360pF	±5%	T361J0805C0G101NK*
0805	2.0×1.25	C0G	100V	1.0 (max)	390pF	±1%	T391F0805C0G101NK*
0805	2.0×1.25	C0G	100V	1.0 (max)	390pF	±2%	T391G0805C0G101NK*
0805	2.0×1.25	C0G	100V	1.0 (max)	390pF	±5%	T391J0805C0G101NK*

附表4 品名-0805 C0G系列

尺寸	L×W (mm)	温度特性代码	额定电压	厚度 (mm)	静电容量	允许偏差	品名
0805	2.0×1.25	C0G	100V	1.0 (max)	470pF	±1%	T471F0805C0G101NK*
0805	2.0×1.25	C0G	100V	1.0 (max)	470pF	±2%	T471G0805C0G101NK*
0805	2.0×1.25	C0G	100V	1.0 (max)	470pF	±5%	T471J0805C0G101NK*
0805	2.0×1.25	C0G	100V	1.0 (max)	560pF	±1%	T561F0805C0G101NK*
0805	2.0×1.25	C0G	100V	1.0 (max)	560pF	±2%	T561G0805C0G101NK*
0805	2.0×1.25	C0G	100V	1.0 (max)	560pF	±5%	T561J0805C0G101NK*
0805	2.0×1.25	C0G	100V	1.0 (max)	680pF	±1%	T681F0805C0G101NK*
0805	2.0×1.25	C0G	100V	1.0 (max)	680pF	±2%	T681G0805C0G101NK*
0805	2.0×1.25	C0G	100V	1.0 (max)	680pF	±5%	T681J0805C0G101NK*
0805	2.0×1.25	C0G	100V	1.0 (max)	820pF	±1%	T821F0805C0G101NK*
0805	2.0×1.25	C0G	100V	1.0 (max)	820pF	±2%	T821G0805C0G101NK*
0805	2.0×1.25	C0G	100V	1.0 (max)	820pF	±5%	T821J0805C0G101NK*
0805	2.0×1.25	C0G	100V	1.0 (max)	1nF	±1%	T102F0805C0G101NK*
0805	2.0×1.25	C0G	100V	1.0 (max)	1nF	±2%	T102G0805C0G101NK*
0805	2.0×1.25	C0G	100V	1.0 (max)	1nF	±5%	T102J0805C0G101NK*
0805	2.0×1.25	C0G	100V	1.0 (max)	1.2nF	±1%	T122F0805C0G101NK*
0805	2.0×1.25	C0G	100V	1.0 (max)	1.2nF	±2%	T122G0805C0G101NK*
0805	2.0×1.25	C0G	100V	1.0 (max)	1.2nF	±5%	T122J0805C0G101NK*
0805	2.0×1.25	C0G	100V	1.0 (max)	1.5nF	±1%	T152F0805C0G101NK*
0805	2.0×1.25	C0G	100V	1.0 (max)	1.5nF	±2%	T152G0805C0G101NK*
0805	2.0×1.25	C0G	100V	1.0 (max)	1.5nF	±5%	T152J0805C0G101NK*
0805	2.0×1.25	C0G	100V	1.0 (max)	1.8nF	±1%	T182F0805C0G101NK*
0805	2.0×1.25	C0G	100V	1.0 (max)	1.8nF	±2%	T182G0805C0G101NK*
0805	2.0×1.25	C0G	100V	1.0 (max)	1.8nF	±5%	T182J0805C0G101NK*
0805	2.0×1.25	C0G	100V	1.0 (max)	2.2nF	±1%	T222F0805C0G101NK*
0805	2.0×1.25	C0G	100V	1.0 (max)	2.2nF	±2%	T222G0805C0G101NK*
0805	2.0×1.25	C0G	100V	1.0 (max)	2.2nF	±5%	T222J0805C0G101NK*
0805	2.0×1.25	C0G	100V	1.0 (max)	2.7nF	±1%	T272F0805C0G101NK*
0805	2.0×1.25	C0G	100V	1.0 (max)	2.7nF	±2%	T272G0805C0G101NK*
0805	2.0×1.25	C0G	100V	1.0 (max)	2.7nF	±5%	T272J0805C0G101NK*
0805	2.0×1.25	C0G	100V	1.45 (max)	3.3nF	±1%	T332F0805C0G101NH*
0805	2.0×1.25	C0G	100V	1.45 (max)	3.3nF	±2%	T332G0805C0G101NH*
0805	2.0×1.25	C0G	100V	1.45 (max)	3.3nF	±5%	T332J0805C0G101NH*
0805	2.0×1.25	C0G	100V	1.45 (max)	4.7nF	±1%	T472F0805C0G101NH*
0805	2.0×1.25	C0G	100V	1.45 (max)	4.7nF	±2%	T472G0805C0G101NH*
0805	2.0×1.25	C0G	100V	1.45 (max)	4.7nF	±5%	T472J0805C0G101NH*

附表4 品名-0805 C0G系列

尺寸	L×W (mm)	温度特性代码	额定电压	厚度 (mm)	静电容量	允许偏差	品名
0805	2.0×1.25	C0G	100V	1.45 (max)	5.6nF	±1%	T562F0805C0G101NH*
0805	2.0×1.25	C0G	100V	1.45 (max)	5.6nF	±2%	T562G0805C0G101NH*
0805	2.0×1.25	C0G	100V	1.45 (max)	5.6nF	±5%	T562J0805C0G101NH*
0805	2.0×1.25	C0G	100V	1.45 (max)	6.8nF	±1%	T682F0805C0G101NH*
0805	2.0×1.25	C0G	100V	1.45 (max)	6.8nF	±2%	T682G0805C0G101NH*
0805	2.0×1.25	C0G	100V	1.45 (max)	6.8nF	±5%	T682J0805C0G101NH*
0805	2.0×1.25	C0G	100V	1.45 (max)	10nF	±1%	T103F0805C0G101NH*
0805	2.0×1.25	C0G	100V	1.45 (max)	10nF	±2%	T103G0805C0G101NH*
0805	2.0×1.25	C0G	100V	1.45 (max)	10nF	±5%	T103J0805C0G101NH*
0805	2.0×1.25	C0G	50V	1.40 (max)	6.8nF	±1%	T682F0805C0G500N5*
0805	2.0×1.25	C0G	50V	1.40 (max)	6.8nF	±2%	T682G0805C0G500N5*
0805	2.0×1.25	C0G	50V	1.40 (max)	6.8nF	±5%	T682J0805C0G500N5*
0805	2.0×1.25	C0G	50V	1.40 (max)	8.2nF	±1%	T822F0805C0G500N5*
0805	2.0×1.25	C0G	50V	1.40 (max)	8.2nF	±2%	T822G0805C0G500N5*
0805	2.0×1.25	C0G	50V	1.40 (max)	8.2nF	±5%	T822J0805C0G500N5*
0805	2.0×1.25	C0G	50V	1.40 (max)	10nF	±1%	T103F0805C0G500N5*
0805	2.0×1.25	C0G	50V	1.40 (max)	10nF	±2%	T103G0805C0G500N5*
0805	2.0×1.25	C0G	50V	1.40 (max)	10nF	±5%	T103J0805C0G500N5*
0805	2.0×1.25	C0G	50V	1.40 (max)	12nF	±1%	T123F0805C0G500N5*
0805	2.0×1.25	C0G	50V	1.40 (max)	12nF	±2%	T123G0805C0G500N5*
0805	2.0×1.25	C0G	50V	1.40 (max)	12nF	±5%	T123J0805C0G500N5*
0805	2.0×1.25	C0G	50V	1.40 (max)	15nF	±1%	T153F0805C0G500N5*
0805	2.0×1.25	C0G	50V	1.40 (max)	15nF	±2%	T153G0805C0G500N5*
0805	2.0×1.25	C0G	50V	1.40 (max)	15nF	±5%	T153J0805C0G500N5*
0805	2.0×1.25	C0G	50V	1.40 (max)	18nF	±1%	T183F0805C0G500N5*
0805	2.0×1.25	C0G	50V	1.40 (max)	18nF	±2%	T183G0805C0G500N5*
0805	2.0×1.25	C0G	50V	1.40 (max)	18nF	±5%	T183J0805C0G500N5*
0805	2.0×1.25	C0G	50V	1.40 (max)	22nF	±1%	T223F0805C0G500N5*
0805	2.0×1.25	C0G	50V	1.40 (max)	22nF	±2%	T223G0805C0G500N5*
0805	2.0×1.25	C0G	50V	1.40 (max)	22nF	±5%	T223J0805C0G500N5*

附表5 品名-1206 C0G系列

尺寸	L×W (mm)	温度特性代码	额定电压	厚度 (mm)	静电容量	允许偏差	品名
1206	3.2×1.6	C0G	1000V	1.0 (max)	100pF	±1%	T101F1206C0G102NK*
1206	3.2×1.6	C0G	1000V	1.0 (max)	100pF	±2%	T101G1206C0G102NK*
1206	3.2×1.6	C0G	1000V	1.0 (max)	100pF	±5%	T101J1206C0G102NK*
1206	3.2×1.6	C0G	1000V	1.0 (max)	120pF	±1%	T121F1206C0G102NK*
1206	3.2×1.6	C0G	1000V	1.0 (max)	120pF	±2%	T121G1206C0G102NK*
1206	3.2×1.6	C0G	1000V	1.0 (max)	120pF	±5%	T121J1206C0G102NK*
1206	3.2×1.6	C0G	1000V	1.0 (max)	150pF	±1%	T151F1206C0G102NK*
1206	3.2×1.6	C0G	1000V	1.0 (max)	150pF	±2%	T151G1206C0G102NK*
1206	3.2×1.6	C0G	1000V	1.0 (max)	150pF	±5%	T151J1206C0G102NK*
1206	3.2×1.6	C0G	1000V	1.0 (max)	180pF	±1%	T181F1206C0G102NK*
1206	3.2×1.6	C0G	1000V	1.0 (max)	180pF	±2%	T181G1206C0G102NK*
1206	3.2×1.6	C0G	1000V	1.0 (max)	180pF	±5%	T181J1206C0G102NK*
1206	3.2×1.6	C0G	1000V	1.0 (max)	220pF	±1%	T221F1206C0G102NK*
1206	3.2×1.6	C0G	1000V	1.0 (max)	220pF	±2%	T221G1206C0G102NK*
1206	3.2×1.6	C0G	1000V	1.0 (max)	220pF	±5%	T221J1206C0G102NK*
1206	3.2×1.6	C0G	1000V	1.0 (max)	270pF	±1%	T271F1206C0G102NK*
1206	3.2×1.6	C0G	1000V	1.0 (max)	270pF	±2%	T271G1206C0G102NK*
1206	3.2×1.6	C0G	1000V	1.0 (max)	270pF	±5%	T271J1206C0G102NK*
1206	3.2×1.6	C0G	1000V	1.0 (max)	330pF	±1%	T331F1206C0G102NK*
1206	3.2×1.6	C0G	1000V	1.0 (max)	330pF	±2%	T331G1206C0G102NK*
1206	3.2×1.6	C0G	1000V	1.0 (max)	330pF	±5%	T331J1206C0G102NK*
1206	3.2×1.6	C0G	1000V	1.0 (max)	360pF	±1%	T361F1206C0G102NK*
1206	3.2×1.6	C0G	1000V	1.0 (max)	360pF	±2%	T361G1206C0G102NK*
1206	3.2×1.6	C0G	1000V	1.0 (max)	360pF	±5%	T361J1206C0G102NK*
1206	3.2×1.6	C0G	1000V	1.0 (max)	390pF	±1%	T391F1206C0G102NK*
1206	3.2×1.6	C0G	1000V	1.0 (max)	390pF	±2%	T391G1206C0G102NK*
1206	3.2×1.6	C0G	1000V	1.0 (max)	390pF	±5%	T391J1206C0G102NK*
1206	3.2×1.6	C0G	1000V	1.0 (max)	470pF	±1%	T471F1206C0G102NK*
1206	3.2×1.6	C0G	1000V	1.0 (max)	470pF	±2%	T471G1206C0G102NK*
1206	3.2×1.6	C0G	1000V	1.0 (max)	470pF	±5%	T471J1206C0G102NK*
1206	3.2×1.6	C0G	1000V	1.25 (max)	560pF	±1%	T561F1206C0G102NO*
1206	3.2×1.6	C0G	1000V	1.25 (max)	560pF	±2%	T561G1206C0G102NO*
1206	3.2×1.6	C0G	1000V	1.25 (max)	560pF	±5%	T561J1206C0G102NO*
1206	3.2×1.6	C0G	1000V	1.25 (max)	680pF	±1%	T681F1206C0G102NO*
1206	3.2×1.6	C0G	1000V	1.25 (max)	680pF	±2%	T681G1206C0G102NO*
1206	3.2×1.6	C0G	1000V	1.25 (max)	680pF	±5%	T681J1206C0G102NO*

附表5 品名-1206 C0G系列

尺寸	L×W (mm)	温度特性代码	额定电压	厚度 (mm)	静电容量	允许偏差	品名
1206	3.2×1.6	C0G	1000V	1.80 (max)	820pF	±1%	T821F1206C0G102N1*
1206	3.2×1.6	C0G	1000V	1.80 (max)	820pF	±2%	T821G1206C0G102N1*
1206	3.2×1.6	C0G	1000V	1.80 (max)	820pF	±5%	T821J1206C0G102N1*
1206	3.2×1.6	C0G	1000V	1.80 (max)	1nF	±1%	T102F1206C0G102N1*
1206	3.2×1.6	C0G	1000V	1.80 (max)	1nF	±2%	T102G1206C0G102N1*
1206	3.2×1.6	C0G	1000V	1.80 (max)	1nF	±5%	T102J1206C0G102N1*
1206	3.2×1.6	C0G	630V	1.0 (max)	100pF	±1%	T101F1206C0G631NK*
1206	3.2×1.6	C0G	630V	1.0 (max)	100pF	±2%	T101G1206C0G631NK*
1206	3.2×1.6	C0G	630V	1.0 (max)	100pF	±5%	T101J1206C0G631NK*
1206	3.2×1.6	C0G	630V	1.0 (max)	120pF	±1%	T121F1206C0G631NK*
1206	3.2×1.6	C0G	630V	1.0 (max)	120pF	±2%	T121G1206C0G631NK*
1206	3.2×1.6	C0G	630V	1.0 (max)	120pF	±5%	T121J1206C0G631NK*
1206	3.2×1.6	C0G	630V	1.0 (max)	150pF	±1%	T151F1206C0G631NK*
1206	3.2×1.6	C0G	630V	1.0 (max)	150pF	±2%	T151G1206C0G631NK*
1206	3.2×1.6	C0G	630V	1.0 (max)	150pF	±5%	T151J1206C0G631NK*
1206	3.2×1.6	C0G	630V	1.0 (max)	180pF	±1%	T181F1206C0G631NK*
1206	3.2×1.6	C0G	630V	1.0 (max)	180pF	±2%	T181G1206C0G631NK*
1206	3.2×1.6	C0G	630V	1.0 (max)	180pF	±5%	T181J1206C0G631NK*
1206	3.2×1.6	C0G	630V	1.0 (max)	220pF	±1%	T221F1206C0G631NK*
1206	3.2×1.6	C0G	630V	1.0 (max)	220pF	±2%	T221G1206C0G631NK*
1206	3.2×1.6	C0G	630V	1.0 (max)	220pF	±5%	T221J1206C0G631NK*
1206	3.2×1.6	C0G	630V	1.0 (max)	270pF	±1%	T271F1206C0G631NK*
1206	3.2×1.6	C0G	630V	1.0 (max)	270pF	±2%	T271G1206C0G631NK*
1206	3.2×1.6	C0G	630V	1.0 (max)	270pF	±5%	T271J1206C0G631NK*
1206	3.2×1.6	C0G	630V	1.0 (max)	330pF	±1%	T331F1206C0G631NK*
1206	3.2×1.6	C0G	630V	1.0 (max)	330pF	±2%	T331G1206C0G631NK*
1206	3.2×1.6	C0G	630V	1.0 (max)	330pF	±5%	T331J1206C0G631NK*
1206	3.2×1.6	C0G	630V	1.0 (max)	360pF	±1%	T361F1206C0G631NK*
1206	3.2×1.6	C0G	630V	1.0 (max)	360pF	±2%	T361G1206C0G631NK*
1206	3.2×1.6	C0G	630V	1.0 (max)	360pF	±5%	T361J1206C0G631NK*
1206	3.2×1.6	C0G	630V	1.0 (max)	390pF	±1%	T391F1206C0G631NK*
1206	3.2×1.6	C0G	630V	1.0 (max)	390pF	±2%	T391G1206C0G631NK*
1206	3.2×1.6	C0G	630V	1.0 (max)	390pF	±5%	T391J1206C0G631NK*
1206	3.2×1.6	C0G	630V	1.0 (max)	470pF	±1%	T471F1206C0G631NK*
1206	3.2×1.6	C0G	630V	1.0 (max)	470pF	±2%	T471G1206C0G631NK*
1206	3.2×1.6	C0G	630V	1.0 (max)	470pF	±5%	T471J1206C0G631NK*

附表5 品名-1206 C0G系列

尺寸	L×W (mm)	温度特性代码	额定电压	厚度 (mm)	静电容量	允许偏差	品名
1206	3.2×1.6	C0G	630V	1.0 (max)	560pF	±1%	T561F1206C0G631NK*
1206	3.2×1.6	C0G	630V	1.0 (max)	560pF	±2%	T561G1206C0G631NK*
1206	3.2×1.6	C0G	630V	1.0 (max)	560pF	±5%	T561J1206C0G631NK*
1206	3.2×1.6	C0G	630V	1.0 (max)	680pF	±1%	T681F1206C0G631NK*
1206	3.2×1.6	C0G	630V	1.0 (max)	680pF	±2%	T681G1206C0G631NK*
1206	3.2×1.6	C0G	630V	1.0 (max)	680pF	±5%	T681J1206C0G631NK*
1206	3.2×1.6	C0G	630V	1.0 (max)	820pF	±1%	T821F1206C0G631NK*
1206	3.2×1.6	C0G	630V	1.0 (max)	820pF	±2%	T821G1206C0G631NK*
1206	3.2×1.6	C0G	630V	1.0 (max)	820pF	±5%	T821J1206C0G631NK*
1206	3.2×1.6	C0G	630V	1.80 (max)	1nF	±1%	T102F1206C0G631N1*
1206	3.2×1.6	C0G	630V	1.80 (max)	1nF	±2%	T102G1206C0G631N1*
1206	3.2×1.6	C0G	630V	1.80 (max)	1nF	±5%	T102J1206C0G631N1*
1206	3.2×1.6	C0G	630V	1.0 (max)	1.2nF	±1%	T122F1206C0G631NK*
1206	3.2×1.6	C0G	630V	1.0 (max)	1.2nF	±2%	T122G1206C0G631NK*
1206	3.2×1.6	C0G	630V	1.0 (max)	1.2nF	±5%	T122J1206C0G631NK*
1206	3.2×1.6	C0G	630V	1.0 (max)	1.5nF	±1%	T152F1206C0G631NK*
1206	3.2×1.6	C0G	630V	1.0 (max)	1.5nF	±2%	T152G1206C0G631NK*
1206	3.2×1.6	C0G	630V	1.0 (max)	1.5nF	±5%	T152J1206C0G631NK*
1206	3.2×1.6	C0G	630V	1.0 (max)	1.8nF	±1%	T182F1206C0G631NK*
1206	3.2×1.6	C0G	630V	1.0 (max)	1.8nF	±2%	T182G1206C0G631NK*
1206	3.2×1.6	C0G	630V	1.0 (max)	1.8nF	±5%	T182J1206C0G631NK*
1206	3.2×1.6	C0G	630V	1.25 (max)	2.2nF	±1%	T222F1206C0G631NO*
1206	3.2×1.6	C0G	630V	1.25 (max)	2.2nF	±2%	T222G1206C0G631NO*
1206	3.2×1.6	C0G	630V	1.25 (max)	2.2nF	±5%	T222J1206C0G631NO*
1206	3.2×1.6	C0G	630V	1.25 (max)	2.7nF	±1%	T272F1206C0G631NO*
1206	3.2×1.6	C0G	630V	1.25 (max)	2.7nF	±2%	T272G1206C0G631NO*
1206	3.2×1.6	C0G	630V	1.25 (max)	2.7nF	±5%	T272J1206C0G631NO*
1206	3.2×1.6	C0G	630V	1.80 (max)	3.3nF	±1%	T332F1206C0G631N1*
1206	3.2×1.6	C0G	630V	1.80 (max)	3.3nF	±2%	T332G1206C0G631N1*
1206	3.2×1.6	C0G	630V	1.80 (max)	3.3nF	±5%	T332J1206C0G631N1*
1206	3.2×1.6	C0G	630V	1.80 (max)	4.7nF	±1%	T472F1206C0G631N1*
1206	3.2×1.6	C0G	630V	1.80 (max)	4.7nF	±2%	T472G1206C0G631N1*
1206	3.2×1.6	C0G	630V	1.80 (max)	4.7nF	±5%	T472J1206C0G631N1*
1206	3.2×1.6	C0G	630V	1.80 (max)	5.6nF	±1%	T562F1206C0G631N1*
1206	3.2×1.6	C0G	630V	1.80 (max)	5.6nF	±2%	T562G1206C0G631N1*
1206	3.2×1.6	C0G	630V	1.80 (max)	5.6nF	±5%	T562J1206C0G631N1*

附表5 品名-1206 C0G系列

尺寸	L×W (mm)	温度特性代码	额定电压	厚度 (mm)	静电容量	允许偏差	品名
1206	3.2×1.6	C0G	630V	1.80 (max)	6.8nF	±1%	T682F1206C0G631N1*
1206	3.2×1.6	C0G	630V	1.80 (max)	6.8nF	±2%	T682G1206C0G631N1*
1206	3.2×1.6	C0G	630V	1.80 (max)	6.8nF	±5%	T682J1206C0G631N1*
1206	3.2×1.6	C0G	630V	1.80 (max)	8.2nF	±1%	T822F1206C0G631N1*
1206	3.2×1.6	C0G	630V	1.80 (max)	8.2nF	±2%	T822G1206C0G631N1*
1206	3.2×1.6	C0G	630V	1.80 (max)	8.2nF	±5%	T822J1206C0G631N1*
1206	3.2×1.6	C0G	630V	1.80 (max)	10nF	±1%	T103F1206C0G631N1*
1206	3.2×1.6	C0G	630V	1.80 (max)	10nF	±2%	T103G1206C0G631N1*
1206	3.2×1.6	C0G	630V	1.80 (max)	10nF	±5%	T103J1206C0G631N1*
1206	3.2×1.6	C0G	250V	1.0 (max)	100pF	±1%	T101F1206C0G251NK*
1206	3.2×1.6	C0G	250V	1.0 (max)	100pF	±2%	T101G1206C0G251NK*
1206	3.2×1.6	C0G	250V	1.0 (max)	100pF	±5%	T101J1206C0G251NK*
1206	3.2×1.6	C0G	250V	1.0 (max)	120pF	±1%	T121F1206C0G251NK*
1206	3.2×1.6	C0G	250V	1.0 (max)	120pF	±2%	T121G1206C0G251NK*
1206	3.2×1.6	C0G	250V	1.0 (max)	120pF	±5%	T121J1206C0G251NK*
1206	3.2×1.6	C0G	250V	1.0 (max)	150pF	±1%	T151F1206C0G251NK*
1206	3.2×1.6	C0G	250V	1.0 (max)	150pF	±2%	T151G1206C0G251NK*
1206	3.2×1.6	C0G	250V	1.0 (max)	150pF	±5%	T151J1206C0G251NK*
1206	3.2×1.6	C0G	250V	1.0 (max)	180pF	±1%	T181F1206C0G251NK*
1206	3.2×1.6	C0G	250V	1.0 (max)	180pF	±2%	T181G1206C0G251NK*
1206	3.2×1.6	C0G	250V	1.0 (max)	180pF	±5%	T181J1206C0G251NK*
1206	3.2×1.6	C0G	250V	1.0 (max)	220pF	±1%	T221F1206C0G251NK*
1206	3.2×1.6	C0G	250V	1.0 (max)	220pF	±2%	T221G1206C0G251NK*
1206	3.2×1.6	C0G	250V	1.0 (max)	220pF	±5%	T221J1206C0G251NK*
1206	3.2×1.6	C0G	250V	1.0 (max)	270pF	±1%	T271F1206C0G251NK*
1206	3.2×1.6	C0G	250V	1.0 (max)	270pF	±2%	T271G1206C0G251NK*
1206	3.2×1.6	C0G	250V	1.0 (max)	270pF	±5%	T271J1206C0G251NK*
1206	3.2×1.6	C0G	250V	1.0 (max)	330pF	±1%	T331F1206C0G251NK*
1206	3.2×1.6	C0G	250V	1.0 (max)	330pF	±2%	T331G1206C0G251NK*
1206	3.2×1.6	C0G	250V	1.0 (max)	330pF	±5%	T331J1206C0G251NK*
1206	3.2×1.6	C0G	250V	1.0 (max)	360pF	±1%	T361F1206C0G251NK*
1206	3.2×1.6	C0G	250V	1.0 (max)	360pF	±2%	T361G1206C0G251NK*
1206	3.2×1.6	C0G	250V	1.0 (max)	360pF	±5%	T361J1206C0G251NK*
1206	3.2×1.6	C0G	250V	1.0 (max)	390pF	±1%	T391F1206C0G251NK*
1206	3.2×1.6	C0G	250V	1.0 (max)	390pF	±2%	T391G1206C0G251NK*
1206	3.2×1.6	C0G	250V	1.0 (max)	390pF	±5%	T391J1206C0G251NK*

附表5 品名-1206 C0G系列

尺寸	L×W (mm)	温度特性代码	额定电压	厚度 (mm)	静电容量	允许偏差	品名
1206	3.2×1.6	C0G	250V	1.0 (max)	470pF	±1%	T471F1206C0G251NK*
1206	3.2×1.6	C0G	250V	1.0 (max)	470pF	±2%	T471G1206C0G251NK*
1206	3.2×1.6	C0G	250V	1.0 (max)	470pF	±5%	T471J1206C0G251NK*
1206	3.2×1.6	C0G	250V	1.0 (max)	560pF	±1%	T561F1206C0G251NK*
1206	3.2×1.6	C0G	250V	1.0 (max)	560pF	±2%	T561G1206C0G251NK*
1206	3.2×1.6	C0G	250V	1.0 (max)	560pF	±5%	T561J1206C0G251NK*
1206	3.2×1.6	C0G	250V	1.0 (max)	680pF	±1%	T681F1206C0G251NK*
1206	3.2×1.6	C0G	250V	1.0 (max)	680pF	±2%	T681G1206C0G251NK*
1206	3.2×1.6	C0G	250V	1.0 (max)	680pF	±5%	T681J1206C0G251NK*
1206	3.2×1.6	C0G	250V	1.0 (max)	820pF	±1%	T821F1206C0G251NK*
1206	3.2×1.6	C0G	250V	1.0 (max)	820pF	±2%	T821G1206C0G251NK*
1206	3.2×1.6	C0G	250V	1.0 (max)	820pF	±5%	T821J1206C0G251NK*
1206	3.2×1.6	C0G	250V	1.80 (max)	1nF	±1%	T102F1206C0G251N1*
1206	3.2×1.6	C0G	250V	1.80 (max)	1nF	±2%	T102G1206C0G251N1*
1206	3.2×1.6	C0G	250V	1.80 (max)	1nF	±5%	T102J1206C0G251N1*
1206	3.2×1.6	C0G	250V	1.0 (max)	1.2nF	±1%	T122F1206C0G251NK*
1206	3.2×1.6	C0G	250V	1.0 (max)	1.2nF	±2%	T122G1206C0G251NK*
1206	3.2×1.6	C0G	250V	1.0 (max)	1.2nF	±5%	T122J1206C0G251NK*
1206	3.2×1.6	C0G	250V	1.0 (max)	1.5nF	±1%	T152F1206C0G251NK*
1206	3.2×1.6	C0G	250V	1.0 (max)	1.5nF	±2%	T152G1206C0G251NK*
1206	3.2×1.6	C0G	250V	1.0 (max)	1.5nF	±5%	T152J1206C0G251NK*
1206	3.2×1.6	C0G	250V	1.0 (max)	1.8nF	±1%	T182F1206C0G251NK*
1206	3.2×1.6	C0G	250V	1.0 (max)	1.8nF	±2%	T182G1206C0G251NK*
1206	3.2×1.6	C0G	250V	1.0 (max)	1.8nF	±5%	T182J1206C0G251NK*
1206	3.2×1.6	C0G	250V	1.25 (max)	2.2nF	±1%	T222F1206C0G251NO*
1206	3.2×1.6	C0G	250V	1.25 (max)	2.2nF	±2%	T222G1206C0G251NO*
1206	3.2×1.6	C0G	250V	1.25 (max)	2.2nF	±5%	T222J1206C0G251NO*
1206	3.2×1.6	C0G	250V	1.25 (max)	2.7nF	±1%	T272F1206C0G251NO*
1206	3.2×1.6	C0G	250V	1.25 (max)	2.7nF	±2%	T272G1206C0G251NO*
1206	3.2×1.6	C0G	250V	1.25 (max)	2.7nF	±5%	T272J1206C0G251NO*
1206	3.2×1.6	C0G	250V	1.80 (max)	3.3nF	±1%	T332F1206C0G251N1*
1206	3.2×1.6	C0G	250V	1.80 (max)	3.3nF	±2%	T332G1206C0G251N1*
1206	3.2×1.6	C0G	250V	1.80 (max)	3.3nF	±5%	T332J1206C0G251N1*
1206	3.2×1.6	C0G	250V	1.80 (max)	4.7nF	±1%	T472F1206C0G251N1*
1206	3.2×1.6	C0G	250V	1.80 (max)	4.7nF	±2%	T472G1206C0G251N1*
1206	3.2×1.6	C0G	250V	1.80 (max)	4.7nF	±5%	T472J1206C0G251N1*

附表5 品名-1206 C0G系列

尺寸	L×W (mm)	温度特性代码	额定电压	厚度 (mm)	静电容量	允许偏差	品名
1206	3.2×1.6	C0G	250V	1.80 (max)	5.6nF	±1%	T562F1206C0G251N1*
1206	3.2×1.6	C0G	250V	1.80 (max)	5.6nF	±2%	T562G1206C0G251N1*
1206	3.2×1.6	C0G	250V	1.80 (max)	5.6nF	±5%	T562J1206C0G251N1*
1206	3.2×1.6	C0G	250V	1.80 (max)	6.8nF	±1%	T682F1206C0G251N1*
1206	3.2×1.6	C0G	250V	1.80 (max)	6.8nF	±2%	T682G1206C0G251N1*
1206	3.2×1.6	C0G	250V	1.80 (max)	6.8nF	±5%	T682J1206C0G251N1*
1206	3.2×1.6	C0G	250V	1.80 (max)	8.2nF	±1%	T822F1206C0G251N1*
1206	3.2×1.6	C0G	250V	1.80 (max)	8.2nF	±2%	T822G1206C0G251N1*
1206	3.2×1.6	C0G	250V	1.80 (max)	8.2nF	±5%	T822J1206C0G251N1*
1206	3.2×1.6	C0G	250V	1.80 (max)	10nF	±1%	T103F1206C0G251N1*
1206	3.2×1.6	C0G	250V	1.80 (max)	10nF	±2%	T103G1206C0G251N1*
1206	3.2×1.6	C0G	250V	1.80 (max)	10nF	±5%	T103J1206C0G251N1*
1206	3.2×1.6	C0G	200V	1.0 (max)	100pF	±1%	T101F1206C0G201NK*
1206	3.2×1.6	C0G	200V	1.0 (max)	100pF	±2%	T101G1206C0G201NK*
1206	3.2×1.6	C0G	200V	1.0 (max)	100pF	±5%	T101J1206C0G201NK*
1206	3.2×1.6	C0G	200V	1.0 (max)	120pF	±1%	T121F1206C0G201NK*
1206	3.2×1.6	C0G	200V	1.0 (max)	120pF	±2%	T121G1206C0G201NK*
1206	3.2×1.6	C0G	200V	1.0 (max)	120pF	±5%	T121J1206C0G201NK*
1206	3.2×1.6	C0G	200V	1.0 (max)	150pF	±1%	T151F1206C0G201NK*
1206	3.2×1.6	C0G	200V	1.0 (max)	150pF	±2%	T151G1206C0G201NK*
1206	3.2×1.6	C0G	200V	1.0 (max)	150pF	±5%	T151J1206C0G201NK*
1206	3.2×1.6	C0G	200V	1.0 (max)	180pF	±1%	T181F1206C0G201NK*
1206	3.2×1.6	C0G	200V	1.0 (max)	180pF	±2%	T181G1206C0G201NK*
1206	3.2×1.6	C0G	200V	1.0 (max)	180pF	±5%	T181J1206C0G201NK*
1206	3.2×1.6	C0G	200V	1.0 (max)	220pF	±1%	T221F1206C0G201NK*
1206	3.2×1.6	C0G	200V	1.0 (max)	220pF	±2%	T221G1206C0G201NK*
1206	3.2×1.6	C0G	200V	1.0 (max)	220pF	±5%	T221J1206C0G201NK*
1206	3.2×1.6	C0G	200V	1.0 (max)	270pF	±1%	T271F1206C0G201NK*
1206	3.2×1.6	C0G	200V	1.0 (max)	270pF	±2%	T271G1206C0G201NK*
1206	3.2×1.6	C0G	200V	1.0 (max)	270pF	±5%	T271J1206C0G201NK*
1206	3.2×1.6	C0G	200V	1.0 (max)	330pF	±1%	T331F1206C0G201NK*
1206	3.2×1.6	C0G	200V	1.0 (max)	330pF	±2%	T331G1206C0G201NK*
1206	3.2×1.6	C0G	200V	1.0 (max)	330pF	±5%	T331J1206C0G201NK*
1206	3.2×1.6	C0G	200V	1.0 (max)	360pF	±1%	T361F1206C0G201NK*
1206	3.2×1.6	C0G	200V	1.0 (max)	360pF	±2%	T361G1206C0G201NK*
1206	3.2×1.6	C0G	200V	1.0 (max)	360pF	±5%	T361J1206C0G201NK*

附表5 品名-1206 C0G系列

尺寸	L×W (mm)	温度特性代码	额定电压	厚度 (mm)	静电容量	允许偏差	品名
1206	3.2×1.6	C0G	200V	1.0 (max)	390pF	±1%	T391F1206C0G201NK*
1206	3.2×1.6	C0G	200V	1.0 (max)	390pF	±2%	T391G1206C0G201NK*
1206	3.2×1.6	C0G	200V	1.0 (max)	390pF	±5%	T391J1206C0G201NK*
1206	3.2×1.6	C0G	200V	1.0 (max)	470pF	±1%	T471F1206C0G201NK*
1206	3.2×1.6	C0G	200V	1.0 (max)	470pF	±2%	T471G1206C0G201NK*
1206	3.2×1.6	C0G	200V	1.0 (max)	470pF	±5%	T471J1206C0G201NK*
1206	3.2×1.6	C0G	200V	1.0 (max)	560pF	±1%	T561F1206C0G201NK*
1206	3.2×1.6	C0G	200V	1.0 (max)	560pF	±2%	T561G1206C0G201NK*
1206	3.2×1.6	C0G	200V	1.0 (max)	560pF	±5%	T561J1206C0G201NK*
1206	3.2×1.6	C0G	200V	1.0 (max)	680pF	±1%	T681F1206C0G201NK*
1206	3.2×1.6	C0G	200V	1.0 (max)	680pF	±2%	T681G1206C0G201NK*
1206	3.2×1.6	C0G	200V	1.0 (max)	680pF	±5%	T681J1206C0G201NK*
1206	3.2×1.6	C0G	200V	1.0 (max)	820pF	±1%	T821F1206C0G201NK*
1206	3.2×1.6	C0G	200V	1.0 (max)	820pF	±2%	T821G1206C0G201NK*
1206	3.2×1.6	C0G	200V	1.0 (max)	820pF	±5%	T821J1206C0G201NK*
1206	3.2×1.6	C0G	200V	1.80 (max)	1nF	±1%	T102F1206C0G201N1*
1206	3.2×1.6	C0G	200V	1.80 (max)	1nF	±2%	T102G1206C0G201N1*
1206	3.2×1.6	C0G	200V	1.80 (max)	1nF	±5%	T102J1206C0G201N1*
1206	3.2×1.6	C0G	200V	1.0 (max)	1.2nF	±1%	T122F1206C0G201NK*
1206	3.2×1.6	C0G	200V	1.0 (max)	1.2nF	±2%	T122G1206C0G201NK*
1206	3.2×1.6	C0G	200V	1.0 (max)	1.2nF	±5%	T122J1206C0G201NK*
1206	3.2×1.6	C0G	200V	1.0 (max)	1.5nF	±1%	T152F1206C0G201NK*
1206	3.2×1.6	C0G	200V	1.0 (max)	1.5nF	±2%	T152G1206C0G201NK*
1206	3.2×1.6	C0G	200V	1.0 (max)	1.5nF	±5%	T152J1206C0G201NK*
1206	3.2×1.6	C0G	200V	1.0 (max)	1.8nF	±1%	T182F1206C0G201NK*
1206	3.2×1.6	C0G	200V	1.0 (max)	1.8nF	±2%	T182G1206C0G201NK*
1206	3.2×1.6	C0G	200V	1.0 (max)	1.8nF	±5%	T182J1206C0G201NK*
1206	3.2×1.6	C0G	200V	1.25 (max)	2.2nF	±1%	T222F1206C0G201NO*
1206	3.2×1.6	C0G	200V	1.25 (max)	2.2nF	±2%	T222G1206C0G201NO*
1206	3.2×1.6	C0G	200V	1.25 (max)	2.2nF	±5%	T222J1206C0G201NO*
1206	3.2×1.6	C0G	200V	1.25 (max)	2.7nF	±1%	T272F1206C0G201NO*
1206	3.2×1.6	C0G	200V	1.25 (max)	2.7nF	±2%	T272G1206C0G201NO*
1206	3.2×1.6	C0G	200V	1.25 (max)	2.7nF	±5%	T272J1206C0G201NO*
1206	3.2×1.6	C0G	200V	1.80 (max)	3.3nF	±1%	T332F1206C0G201N1*
1206	3.2×1.6	C0G	200V	1.80 (max)	3.3nF	±2%	T332G1206C0G201N1*
1206	3.2×1.6	C0G	200V	1.80 (max)	3.3nF	±5%	T332J1206C0G201N1*

附表5 品名-1206 C0G系列

尺寸	L×W (mm)	温度特性代码	额定电压	厚度 (mm)	静电容量	允许偏差	品名
1206	3.2×1.6	C0G	200V	1.80 (max)	4.7nF	±1%	T472F1206C0G201N1*
1206	3.2×1.6	C0G	200V	1.80 (max)	4.7nF	±2%	T472G1206C0G201N1*
1206	3.2×1.6	C0G	200V	1.80 (max)	4.7nF	±5%	T472J1206C0G201N1*
1206	3.2×1.6	C0G	200V	1.80 (max)	5.6nF	±1%	T562F1206C0G201N1*
1206	3.2×1.6	C0G	200V	1.80 (max)	5.6nF	±2%	T562G1206C0G201N1*
1206	3.2×1.6	C0G	200V	1.80 (max)	5.6nF	±5%	T562J1206C0G201N1*
1206	3.2×1.6	C0G	200V	1.80 (max)	6.8nF	±1%	T682F1206C0G201N1*
1206	3.2×1.6	C0G	200V	1.80 (max)	6.8nF	±2%	T682G1206C0G201N1*
1206	3.2×1.6	C0G	200V	1.80 (max)	6.8nF	±5%	T682J1206C0G201N1*
1206	3.2×1.6	C0G	200V	1.80 (max)	8.2nF	±1%	T822F1206C0G201N1*
1206	3.2×1.6	C0G	200V	1.80 (max)	8.2nF	±2%	T822G1206C0G201N1*
1206	3.2×1.6	C0G	200V	1.80 (max)	8.2nF	±5%	T822J1206C0G201N1*
1206	3.2×1.6	C0G	200V	1.80 (max)	10nF	±1%	T103F1206C0G201N1*
1206	3.2×1.6	C0G	200V	1.80 (max)	10nF	±2%	T103G1206C0G201N1*
1206	3.2×1.6	C0G	200V	1.80 (max)	10nF	±5%	T103J1206C0G201N1*
1206	3.2×1.6	C0G	100V	0.95 (max)	10nF	±1%	T103F1206C0G101NE*
1206	3.2×1.6	C0G	100V	0.95 (max)	10nF	±2%	T103G1206C0G101NE*
1206	3.2×1.6	C0G	100V	0.95 (max)	10nF	±5%	T103J1206C0G101NE*
1206	3.2×1.6	C0G	100V	0.95 (max)	12nF	±1%	T123F1206C0G101NE*
1206	3.2×1.6	C0G	100V	0.95 (max)	12nF	±2%	T123G1206C0G101NE*
1206	3.2×1.6	C0G	100V	0.95 (max)	12nF	±5%	T123J1206C0G101NE*
1206	3.2×1.6	C0G	100V	0.95 (max)	15nF	±1%	T153F1206C0G101NE*
1206	3.2×1.6	C0G	100V	0.95 (max)	15nF	±2%	T153G1206C0G101NE*
1206	3.2×1.6	C0G	100V	0.95 (max)	15nF	±5%	T153J1206C0G101NE*
1206	3.2×1.6	C0G	100V	0.95 (max)	18nF	±1%	T183F1206C0G101NE*
1206	3.2×1.6	C0G	100V	0.95 (max)	18nF	±2%	T183G1206C0G101NE*
1206	3.2×1.6	C0G	100V	0.95 (max)	18nF	±5%	T183J1206C0G101NE*
1206	3.2×1.6	C0G	100V	0.95 (max)	22nF	±1%	T223F1206C0G101NE*
1206	3.2×1.6	C0G	100V	0.95 (max)	22nF	±2%	T223G1206C0G101NE*
1206	3.2×1.6	C0G	100V	0.95 (max)	22nF	±5%	T223J1206C0G101NE*
1206	3.2×1.6	C0G	100V	0.95 (max)	27nF	±1%	T273F1206C0G101NE*
1206	3.2×1.6	C0G	100V	0.95 (max)	27nF	±2%	T273G1206C0G101NE*
1206	3.2×1.6	C0G	100V	0.95 (max)	27nF	±5%	T273J1206C0G101NE*
1206	3.2×1.6	C0G	100V	0.95 (max)	33nF	±1%	T333F1206C0G101NE*
1206	3.2×1.6	C0G	100V	0.95 (max)	33nF	±2%	T333G1206C0G101NE*
1206	3.2×1.6	C0G	100V	0.95 (max)	33nF	±5%	T333J1206C0G101NE*

附表5 品名-1206 C0G系列

尺寸	L×W (mm)	温度特性代码	额定电压	厚度 (mm)	静电容量	允许偏差	品名
1206	3.2×1.6	C0G	100V	0.95 (max)	39nF	±1%	T393F1206C0G101NE*
1206	3.2×1.6	C0G	100V	0.95 (max)	39nF	±2%	T393G1206C0G101NE*
1206	3.2×1.6	C0G	100V	0.95 (max)	39nF	±5%	T393J1206C0G101NE*
1206	3.2×1.6	C0G	100V	1.80 (max)	47nF	±1%	T473F1206C0G101N1*
1206	3.2×1.6	C0G	100V	1.80 (max)	47nF	±2%	T473G1206C0G101N1*
1206	3.2×1.6	C0G	100V	1.80 (max)	47nF	±5%	T473J1206C0G101N1*
1206	3.2×1.6	C0G	100V	1.80 (max)	56nF	±1%	T563F1206C0G101N1*
1206	3.2×1.6	C0G	100V	1.80 (max)	56nF	±2%	T563G1206C0G101N1*
1206	3.2×1.6	C0G	100V	1.80 (max)	56nF	±5%	T563J1206C0G101N1*
1206	3.2×1.6	C0G	100V	1.80 (max)	68nF	±1%	T683F1206C0G101N1*
1206	3.2×1.6	C0G	100V	1.80 (max)	68nF	±2%	T683G1206C0G101N1*
1206	3.2×1.6	C0G	100V	1.80 (max)	68nF	±5%	T683J1206C0G101N1*
1206	3.2×1.6	C0G	100V	1.80 (max)	82nF	±1%	T823F1206C0G101N1*
1206	3.2×1.6	C0G	100V	1.80 (max)	82nF	±2%	T823G1206C0G101N1*
1206	3.2×1.6	C0G	100V	1.80 (max)	82nF	±5%	T823J1206C0G101N1*
1206	3.2×1.6	C0G	100V	1.80 (max)	0.1μF	±1%	T104F1206C0G101N1*
1206	3.2×1.6	C0G	100V	1.80 (max)	0.1μF	±2%	T104G1206C0G101N1*
1206	3.2×1.6	C0G	100V	1.80 (max)	0.1μF	±5%	T104J1206C0G101N1*
1206	3.2×1.6	C0G	50V	0.95 (max)	10nF	±1%	T103F1206C0G500NE*
1206	3.2×1.6	C0G	50V	0.95 (max)	10nF	±2%	T103G1206C0G500NE*
1206	3.2×1.6	C0G	50V	0.95 (max)	10nF	±5%	T103J1206C0G500NE*
1206	3.2×1.6	C0G	50V	0.95 (max)	12nF	±1%	T123F1206C0G500NE*
1206	3.2×1.6	C0G	50V	0.95 (max)	12nF	±2%	T123G1206C0G500NE*
1206	3.2×1.6	C0G	50V	0.95 (max)	12nF	±5%	T123J1206C0G500NE*
1206	3.2×1.6	C0G	50V	0.95 (max)	15nF	±1%	T153F1206C0G500NE*
1206	3.2×1.6	C0G	50V	0.95 (max)	15nF	±2%	T153G1206C0G500NE*
1206	3.2×1.6	C0G	50V	0.95 (max)	15nF	±5%	T153J1206C0G500NE*
1206	3.2×1.6	C0G	50V	0.95 (max)	18nF	±1%	T183F1206C0G500NE*
1206	3.2×1.6	C0G	50V	0.95 (max)	18nF	±2%	T183G1206C0G500NE*
1206	3.2×1.6	C0G	50V	0.95 (max)	18nF	±5%	T183J1206C0G500NE*
1206	3.2×1.6	C0G	50V	0.95 (max)	22nF	±1%	T223F1206C0G500NE*
1206	3.2×1.6	C0G	50V	0.95 (max)	22nF	±2%	T223G1206C0G500NE*
1206	3.2×1.6	C0G	50V	0.95 (max)	22nF	±5%	T223J1206C0G500NE*
1206	3.2×1.6	C0G	50V	0.95 (max)	27nF	±1%	T273F1206C0G500NE*
1206	3.2×1.6	C0G	50V	0.95 (max)	27nF	±2%	T273G1206C0G500NE*
1206	3.2×1.6	C0G	50V	0.95 (max)	27nF	±5%	T273J1206C0G500NE*

附表5 品名-1206 C0G系列

尺寸	L×W (mm)	温度特性代码	额定电压	厚度 (mm)	静电容量	允许偏差	品名
1206	3.2×1.6	C0G	50V	0.95 (max)	33nF	±1%	T333F1206C0G500NE*
1206	3.2×1.6	C0G	50V	0.95 (max)	33nF	±2%	T333G1206C0G500NE*
1206	3.2×1.6	C0G	50V	0.95 (max)	33nF	±5%	T333J1206C0G500NE*
1206	3.2×1.6	C0G	50V	0.95 (max)	39nF	±1%	T393F1206C0G500NE*
1206	3.2×1.6	C0G	50V	0.95 (max)	39nF	±2%	T393G1206C0G500NE*
1206	3.2×1.6	C0G	50V	0.95 (max)	39nF	±5%	T393J1206C0G500NE*
1206	3.2×1.6	C0G	50V	1.80 (max)	47nF	±1%	T473F1206C0G500N1*
1206	3.2×1.6	C0G	50V	1.80 (max)	47nF	±2%	T473G1206C0G500N1*
1206	3.2×1.6	C0G	50V	1.80 (max)	47nF	±5%	T473J1206C0G500N1*
1206	3.2×1.6	C0G	50V	1.80 (max)	56nF	±1%	T563F1206C0G500N1*
1206	3.2×1.6	C0G	50V	1.80 (max)	56nF	±2%	T563G1206C0G500N1*
1206	3.2×1.6	C0G	50V	1.80 (max)	56nF	±5%	T563J1206C0G500N1*
1206	3.2×1.6	C0G	50V	1.80 (max)	68nF	±1%	T683F1206C0G500N1*
1206	3.2×1.6	C0G	50V	1.80 (max)	68nF	±2%	T683G1206C0G500N1*
1206	3.2×1.6	C0G	50V	1.80 (max)	68nF	±5%	T683J1206C0G500N1*
1206	3.2×1.6	C0G	50V	1.80 (max)	82nF	±1%	T823F1206C0G500N1*
1206	3.2×1.6	C0G	50V	1.80 (max)	82nF	±2%	T823G1206C0G500N1*
1206	3.2×1.6	C0G	50V	1.80 (max)	82nF	±5%	T823J1206C0G500N1*
1206	3.2×1.6	C0G	50V	1.80 (max)	0.1μF	±1%	T104F1206C0G500N1*
1206	3.2×1.6	C0G	50V	1.80 (max)	0.1μF	±2%	T104G1206C0G500N1*
1206	3.2×1.6	C0G	50V	1.80 (max)	0.1μF	±5%	T104J1206C0G500N1*

附表6 品名-1210 C0G系列

尺寸	L×W (mm)	温度特性代码	额定电压	厚度 (mm)	静电容量	允许偏差	品名
1210	3.2×2.5	C0G	630V	1.0 (max)	1.2nF	±1%	T122F1210C0G631NK*
1210	3.2×2.5	C0G	630V	1.0 (max)	1.2nF	±2%	T122G1210C0G631NK*
1210	3.2×2.5	C0G	630V	1.0 (max)	1.2nF	±5%	T122J1210C0G631NK*
1210	3.2×2.5	C0G	630V	1.0 (max)	1.5nF	±1%	T152F1210C0G631NK*
1210	3.2×2.5	C0G	630V	1.0 (max)	1.5nF	±2%	T152G1210C0G631NK*
1210	3.2×2.5	C0G	630V	1.0 (max)	1.5nF	±5%	T152J1210C0G631NK*
1210	3.2×2.5	C0G	630V	1.0 (max)	1.8nF	±1%	T182F1210C0G631NK*
1210	3.2×2.5	C0G	630V	1.0 (max)	1.8nF	±2%	T182G1210C0G631NK*
1210	3.2×2.5	C0G	630V	1.0 (max)	1.8nF	±5%	T182J1210C0G631NK*
1210	3.2×2.5	C0G	630V	1.35 (max)	2.2nF	±1%	T222F1210C0G631NO*
1210	3.2×2.5	C0G	630V	1.35 (max)	2.2nF	±2%	T222G1210C0G631NO*
1210	3.2×2.5	C0G	630V	1.35 (max)	2.2nF	±5%	T222J1210C0G631NO*
1210	3.2×2.5	C0G	630V	1.35 (max)	2.7nF	±1%	T272F1210C0G631NO*
1210	3.2×2.5	C0G	630V	1.35 (max)	2.7nF	±2%	T272G1210C0G631NO*
1210	3.2×2.5	C0G	630V	1.35 (max)	2.7nF	±5%	T272J1210C0G631NO*
1210	3.2×2.5	C0G	630V	1.35 (max)	3.3nF	±1%	T332F1210C0G631NO*
1210	3.2×2.5	C0G	630V	1.35 (max)	3.3nF	±2%	T332G1210C0G631NO*
1210	3.2×2.5	C0G	630V	1.35 (max)	3.3nF	±5%	T332J1210C0G631NO*
1210	3.2×2.5	C0G	630V	1.35 (max)	4.7nF	±1%	T472F1210C0G631NO*
1210	3.2×2.5	C0G	630V	1.35 (max)	4.7nF	±2%	T472G1210C0G631NO*
1210	3.2×2.5	C0G	630V	1.35 (max)	4.7nF	±5%	T472J1210C0G631NO*
1210	3.2×2.5	C0G	630V	1.35 (max)	5.6nF	±1%	T562F1210C0G631NO*
1210	3.2×2.5	C0G	630V	1.35 (max)	5.6nF	±2%	T562G1210C0G631NO*
1210	3.2×2.5	C0G	630V	1.35 (max)	5.6nF	±5%	T562J1210C0G631NO*
1210	3.2×2.5	C0G	630V	2.0 (max)	6.8nF	±1%	T682F1210C0G631NP*
1210	3.2×2.5	C0G	630V	2.0 (max)	6.8nF	±2%	T682G1210C0G631NP*
1210	3.2×2.5	C0G	630V	2.0 (max)	6.8nF	±5%	T682J1210C0G631NP*
1210	3.2×2.5	C0G	630V	2.0 (max)	8.2nF	±1%	T822F1210C0G631NP*
1210	3.2×2.5	C0G	630V	2.0 (max)	8.2nF	±2%	T822G1210C0G631NP*
1210	3.2×2.5	C0G	630V	2.0 (max)	8.2nF	±5%	T822J1210C0G631NP*
1210	3.2×2.5	C0G	630V	2.0 (max)	10nF	±1%	T103F1210C0G631NP*
1210	3.2×2.5	C0G	630V	2.0 (max)	10nF	±2%	T103G1210C0G631NP*
1210	3.2×2.5	C0G	630V	2.0 (max)	10nF	±5%	T103J1210C0G631NP*
1210	3.2×2.5	C0G	630V	2.0 (max)	12nF	±1%	T123F1210C0G631NP*
1210	3.2×2.5	C0G	630V	2.0 (max)	12nF	±2%	T123G1210C0G631NP*
1210	3.2×2.5	C0G	630V	2.0 (max)	12nF	±5%	T123J1210C0G631NP*

附表6 品名-1210 C0G系列

尺寸	L×W (mm)	温度特性代码	额定电压	厚度 (mm)	静电容量	允许偏差	品名
1210	3.2×2.5	C0G	630V	2.0 (max)	15nF	±1%	T153F1210C0G631NP*
1210	3.2×2.5	C0G	630V	2.0 (max)	15nF	±2%	T153G1210C0G631NP*
1210	3.2×2.5	C0G	630V	2.0 (max)	15nF	±5%	T153J1210C0G631NP*
1210	3.2×2.5	C0G	630V	2.0 (max)	18nF	±1%	T183F1210C0G631NP*
1210	3.2×2.5	C0G	630V	2.0 (max)	18nF	±2%	T183G1210C0G631NP*
1210	3.2×2.5	C0G	630V	2.0 (max)	18nF	±5%	T183J1210C0G631NP*
1210	3.2×2.5	C0G	630V	2.7 (max)	22nF	±1%	T223F1210C0G631NR*
1210	3.2×2.5	C0G	630V	2.7 (max)	22nF	±2%	T223G1210C0G631NR*
1210	3.2×2.5	C0G	630V	2.7 (max)	22nF	±5%	T223J1210C0G631NR*
1210	3.2×2.5	C0G	630V	2.7 (max)	27nF	±1%	T273F1210C0G631NR*
1210	3.2×2.5	C0G	630V	2.7 (max)	27nF	±2%	T273G1210C0G631NR*
1210	3.2×2.5	C0G	630V	2.7 (max)	27nF	±5%	T273J1210C0G631NR*
1210	3.2×2.5	C0G	630V	2.85 (max)	33nF	±1%	T333F1210C0G631N3*
1210	3.2×2.5	C0G	630V	2.85 (max)	33nF	±2%	T333G1210C0G631N3*
1210	3.2×2.5	C0G	630V	2.85 (max)	33nF	±5%	T333J1210C0G631N3*

附表7 品名-0201 X7R系列

尺寸	L×W (mm)	温度特性代码	额定电压	厚度 (mm)	静电容量	允许偏差	品名
0201	0.6×0.3	X7R	50V	0.33 (max)	100pF	±10%	T101K0201X7R500NA*
0201	0.6×0.3	X7R	50V	0.33 (max)	100pF	±20%	T101M0201X7R500NA*
0201	0.6×0.3	X7R	50V	0.33 (max)	120pF	±10%	T121K0201X7R500NA*
0201	0.6×0.3	X7R	50V	0.33 (max)	120pF	±20%	T121M0201X7R500NA*
0201	0.6×0.3	X7R	50V	0.33 (max)	150pF	±10%	T151K0201X7R500NA*
0201	0.6×0.3	X7R	50V	0.33 (max)	150pF	±20%	T151M0201X7R500NA*
0201	0.6×0.3	X7R	50V	0.33 (max)	180pF	±10%	T181K0201X7R500NA*
0201	0.6×0.3	X7R	50V	0.33 (max)	180pF	±20%	T181M0201X7R500NA*
0201	0.6×0.3	X7R	50V	0.33 (max)	220pF	±10%	T221K0201X7R500NA*
0201	0.6×0.3	X7R	50V	0.33 (max)	220pF	±20%	T221M0201X7R500NA*
0201	0.6×0.3	X7R	50V	0.33 (max)	270pF	±10%	T271K0201X7R500NA*
0201	0.6×0.3	X7R	50V	0.33 (max)	270pF	±20%	T271M0201X7R500NA*
0201	0.6×0.3	X7R	50V	0.33 (max)	330pF	±10%	T331K0201X7R500NA*
0201	0.6×0.3	X7R	50V	0.33 (max)	330pF	±20%	T331M0201X7R500NA*
0201	0.6×0.3	X7R	50V	0.33 (max)	390pF	±10%	T391K0201X7R500NA*
0201	0.6×0.3	X7R	50V	0.33 (max)	390pF	±20%	T391M0201X7R500NA*
0201	0.6×0.3	X7R	50V	0.33 (max)	430pF	±10%	T431K0201X7R500NA*
0201	0.6×0.3	X7R	50V	0.33 (max)	430pF	±20%	T431M0201X7R500NA*
0201	0.6×0.3	X7R	50V	0.33 (max)	470pF	±10%	T471K0201X7R500NA*
0201	0.6×0.3	X7R	50V	0.33 (max)	470pF	±20%	T471M0201X7R500NA*
0201	0.6×0.3	X7R	50V	0.33 (max)	560pF	±10%	T561K0201X7R500NA*
0201	0.6×0.3	X7R	50V	0.33 (max)	560pF	±20%	T561M0201X7R500NA*
0201	0.6×0.3	X7R	50V	0.33 (max)	680pF	±10%	T681K0201X7R500NA*
0201	0.6×0.3	X7R	50V	0.33 (max)	680pF	±20%	T681M0201X7R500NA*
0201	0.6×0.3	X7R	50V	0.33 (max)	820pF	±10%	T821K0201X7R500NA*
0201	0.6×0.3	X7R	50V	0.33 (max)	820pF	±20%	T821M0201X7R500NA*
0201	0.6×0.3	X7R	50V	0.33 (max)	1nF	±10%	T102K0201X7R500NA*
0201	0.6×0.3	X7R	50V	0.33 (max)	1nF	±20%	T102M0201X7R500NA*
0201	0.6×0.3	X7R	50V	0.33 (max)	1.2nF	±10%	T122K0201X7R500NA*
0201	0.6×0.3	X7R	50V	0.33 (max)	1.2nF	±20%	T122M0201X7R500NA*
0201	0.6×0.3	X7R	50V	0.33 (max)	1.5nF	±10%	T152K0201X7R500NA*
0201	0.6×0.3	X7R	50V	0.33 (max)	1.5nF	±20%	T152M0201X7R500NA*
0201	0.6×0.3	X7R	50V	0.33 (max)	1.8nF	±10%	T182K0201X7R500NA*
0201	0.6×0.3	X7R	50V	0.33 (max)	1.8nF	±20%	T182M0201X7R500NA*
0201	0.6×0.3	X7R	50V	0.33 (max)	2.2nF	±10%	T222K0201X7R500NA*
0201	0.6×0.3	X7R	50V	0.33 (max)	2.2nF	±20%	T222M0201X7R500NA*

附表7 品名-0201 X7R系列

尺寸	L×W (mm)	温度特性代码	额定电压	厚度 (mm)	静电容量	允许偏差	品名
0201	0.6×0.3	X7R	50V	0.33 (max)	2.7nF	±10%	T272K0201X7R500NA*
0201	0.6×0.3	X7R	50V	0.33 (max)	2.7nF	±20%	T272M0201X7R500NA*
0201	0.6×0.3	X7R	50V	0.33 (max)	3.3nF	±10%	T332K0201X7R500NA*
0201	0.6×0.3	X7R	50V	0.33 (max)	3.3nF	±20%	T332M0201X7R500NA*
0201	0.6×0.3	X7R	25V	0.33 (max)	100pF	±10%	T101K0201X7R250NA*
0201	0.6×0.3	X7R	25V	0.33 (max)	100pF	±20%	T101M0201X7R250NA*
0201	0.6×0.3	X7R	25V	0.33 (max)	120pF	±10%	T121K0201X7R250NA*
0201	0.6×0.3	X7R	25V	0.33 (max)	120pF	±20%	T121M0201X7R250NA*
0201	0.6×0.3	X7R	25V	0.33 (max)	150pF	±10%	T151K0201X7R250NA*
0201	0.6×0.3	X7R	25V	0.33 (max)	150pF	±20%	T151M0201X7R250NA*
0201	0.6×0.3	X7R	25V	0.33 (max)	180pF	±10%	T181K0201X7R250NA*
0201	0.6×0.3	X7R	25V	0.33 (max)	180pF	±20%	T181M0201X7R250NA*
0201	0.6×0.3	X7R	25V	0.33 (max)	220pF	±10%	T221K0201X7R250NA*
0201	0.6×0.3	X7R	25V	0.33 (max)	220pF	±20%	T221M0201X7R250NA*
0201	0.6×0.3	X7R	25V	0.33 (max)	270pF	±10%	T271K0201X7R250NA*
0201	0.6×0.3	X7R	25V	0.33 (max)	270pF	±20%	T271M0201X7R250NA*
0201	0.6×0.3	X7R	25V	0.33 (max)	330pF	±10%	T331K0201X7R250NA*
0201	0.6×0.3	X7R	25V	0.33 (max)	330pF	±20%	T331M0201X7R250NA*
0201	0.6×0.3	X7R	25V	0.33 (max)	390pF	±10%	T391K0201X7R250NA*
0201	0.6×0.3	X7R	25V	0.33 (max)	390pF	±20%	T391M0201X7R250NA*
0201	0.6×0.3	X7R	25V	0.33 (max)	430pF	±10%	T431K0201X7R250NA*
0201	0.6×0.3	X7R	25V	0.33 (max)	430pF	±20%	T431M0201X7R250NA*
0201	0.6×0.3	X7R	25V	0.33 (max)	470pF	±10%	T471K0201X7R250NA*
0201	0.6×0.3	X7R	25V	0.33 (max)	470pF	±20%	T471M0201X7R250NA*
0201	0.6×0.3	X7R	25V	0.33 (max)	560pF	±10%	T561K0201X7R250NA*
0201	0.6×0.3	X7R	25V	0.33 (max)	560pF	±20%	T561M0201X7R250NA*
0201	0.6×0.3	X7R	25V	0.33 (max)	680pF	±10%	T681K0201X7R250NA*
0201	0.6×0.3	X7R	25V	0.33 (max)	680pF	±20%	T681M0201X7R250NA*
0201	0.6×0.3	X7R	25V	0.33 (max)	820pF	±10%	T821K0201X7R250NA*
0201	0.6×0.3	X7R	25V	0.33 (max)	820pF	±20%	T821M0201X7R250NA*
0201	0.6×0.3	X7R	25V	0.33 (max)	1nF	±10%	T102K0201X7R250NA*
0201	0.6×0.3	X7R	25V	0.33 (max)	1nF	±20%	T102M0201X7R250NA*
0201	0.6×0.3	X7R	25V	0.33 (max)	1.2nF	±10%	T122K0201X7R250NA*
0201	0.6×0.3	X7R	25V	0.33 (max)	1.2nF	±20%	T122M0201X7R250NA*
0201	0.6×0.3	X7R	25V	0.33 (max)	1.5nF	±10%	T152K0201X7R250NA*
0201	0.6×0.3	X7R	25V	0.33 (max)	1.5nF	±20%	T152M0201X7R250NA*

附表7 品名-0201 X7R系列

尺寸	L×W (mm)	温度特性代码	额定电压	厚度 (mm)	静电容量	允许偏差	品名
0201	0.6×0.3	X7R	25V	0.33 (max)	1.8nF	±10%	T182K0201X7R250NA*
0201	0.6×0.3	X7R	25V	0.33 (max)	1.8nF	±20%	T182M0201X7R250NA*
0201	0.6×0.3	X7R	25V	0.33 (max)	2.2nF	±10%	T222K0201X7R250NA*
0201	0.6×0.3	X7R	25V	0.33 (max)	2.2nF	±20%	T222M0201X7R250NA*
0201	0.6×0.3	X7R	25V	0.33 (max)	2.7nF	±10%	T272K0201X7R250NA*
0201	0.6×0.3	X7R	25V	0.33 (max)	2.7nF	±20%	T272M0201X7R250NA*
0201	0.6×0.3	X7R	25V	0.33 (max)	3.3nF	±10%	T332K0201X7R250NA*
0201	0.6×0.3	X7R	25V	0.33 (max)	3.3nF	±20%	T332M0201X7R250NA*
0201	0.6×0.3	X7R	25V	0.33 (max)	3.9nF	±10%	T392K0201X7R250NA*
0201	0.6×0.3	X7R	25V	0.33 (max)	3.9nF	±20%	T392M0201X7R250NA*
0201	0.6×0.3	X7R	25V	0.33 (max)	4.7nF	±10%	T472K0201X7R250NA*
0201	0.6×0.3	X7R	25V	0.33 (max)	4.7nF	±20%	T472M0201X7R250NA*
0201	0.6×0.3	X7R	25V	0.33 (max)	5.6nF	±10%	T562K0201X7R250NA*
0201	0.6×0.3	X7R	25V	0.33 (max)	5.6nF	±20%	T562M0201X7R250NA*
0201	0.6×0.3	X7R	25V	0.33 (max)	6.8nF	±10%	T682K0201X7R250NA*
0201	0.6×0.3	X7R	25V	0.33 (max)	6.8nF	±20%	T682M0201X7R250NA*
0201	0.6×0.3	X7R	25V	0.33 (max)	8.2nF	±10%	T822K0201X7R250NA*
0201	0.6×0.3	X7R	25V	0.33 (max)	8.2nF	±20%	T822M0201X7R250NA*
0201	0.6×0.3	X7R	25V	0.33 (max)	10nF	±10%	T103K0201X7R250NA*
0201	0.6×0.3	X7R	25V	0.33 (max)	10nF	±20%	T103M0201X7R250NA*
0201	0.6×0.3	X7R	16V	0.33 (max)	100pF	±10%	T101K0201X7R160NA*
0201	0.6×0.3	X7R	16V	0.33 (max)	100pF	±20%	T101M0201X7R160NA*
0201	0.6×0.3	X7R	16V	0.33 (max)	120pF	±10%	T121K0201X7R160NA*
0201	0.6×0.3	X7R	16V	0.33 (max)	120pF	±20%	T121M0201X7R160NA*
0201	0.6×0.3	X7R	16V	0.33 (max)	150pF	±10%	T151K0201X7R160NA*
0201	0.6×0.3	X7R	16V	0.33 (max)	150pF	±20%	T151M0201X7R160NA*
0201	0.6×0.3	X7R	16V	0.33 (max)	180pF	±10%	T181K0201X7R160NA*
0201	0.6×0.3	X7R	16V	0.33 (max)	180pF	±20%	T181M0201X7R160NA*
0201	0.6×0.3	X7R	16V	0.33 (max)	220pF	±10%	T221K0201X7R160NA*
0201	0.6×0.3	X7R	16V	0.33 (max)	220pF	±20%	T221M0201X7R160NA*
0201	0.6×0.3	X7R	16V	0.33 (max)	270pF	±10%	T271K0201X7R160NA*
0201	0.6×0.3	X7R	16V	0.33 (max)	270pF	±20%	T271M0201X7R160NA*
0201	0.6×0.3	X7R	16V	0.33 (max)	330pF	±10%	T331K0201X7R160NA*
0201	0.6×0.3	X7R	16V	0.33 (max)	330pF	±20%	T331M0201X7R160NA*
0201	0.6×0.3	X7R	16V	0.33 (max)	360pF	±10%	T361K0201X7R160NA*
0201	0.6×0.3	X7R	16V	0.33 (max)	360pF	±20%	T361M0201X7R160NA*

附表7 品名-0201 X7R系列

尺寸	L×W (mm)	温度特性代码	额定电压	厚度 (mm)	静电容量	允许偏差	品名
0201	0.6×0.3	X7R	16V	0.33 (max)	390pF	±10%	T391K0201X7R160NA*
0201	0.6×0.3	X7R	16V	0.33 (max)	390pF	±20%	T391M0201X7R160NA*
0201	0.6×0.3	X7R	16V	0.33 (max)	430pF	±10%	T431K0201X7R160NA*
0201	0.6×0.3	X7R	16V	0.33 (max)	430pF	±20%	T431M0201X7R160NA*
0201	0.6×0.3	X7R	16V	0.33 (max)	470pF	±10%	T471K0201X7R160NA*
0201	0.6×0.3	X7R	16V	0.33 (max)	470pF	±20%	T471M0201X7R160NA*
0201	0.6×0.3	X7R	16V	0.33 (max)	560pF	±10%	T561K0201X7R160NA*
0201	0.6×0.3	X7R	16V	0.33 (max)	560pF	±20%	T561M0201X7R160NA*
0201	0.6×0.3	X7R	16V	0.33 (max)	680pF	±10%	T681K0201X7R160NA*
0201	0.6×0.3	X7R	16V	0.33 (max)	680pF	±20%	T681M0201X7R160NA*
0201	0.6×0.3	X7R	16V	0.33 (max)	820pF	±10%	T821K0201X7R160NA*
0201	0.6×0.3	X7R	16V	0.33 (max)	820pF	±20%	T821M0201X7R160NA*
0201	0.6×0.3	X7R	16V	0.33 (max)	1nF	±10%	T102K0201X7R160NA*
0201	0.6×0.3	X7R	16V	0.33 (max)	1nF	±20%	T102M0201X7R160NA*
0201	0.6×0.3	X7R	16V	0.33 (max)	1.2nF	±10%	T122K0201X7R160NA*
0201	0.6×0.3	X7R	16V	0.33 (max)	1.2nF	±20%	T122M0201X7R160NA*
0201	0.6×0.3	X7R	16V	0.33 (max)	1.5nF	±10%	T152K0201X7R160NA*
0201	0.6×0.3	X7R	16V	0.33 (max)	1.5nF	±20%	T152M0201X7R160NA*
0201	0.6×0.3	X7R	16V	0.33 (max)	1.8nF	±10%	T182K0201X7R160NA*
0201	0.6×0.3	X7R	16V	0.33 (max)	1.8nF	±20%	T182M0201X7R160NA*
0201	0.6×0.3	X7R	16V	0.33 (max)	2.2nF	±10%	T222K0201X7R160NA*
0201	0.6×0.3	X7R	16V	0.33 (max)	2.2nF	±20%	T222M0201X7R160NA*
0201	0.6×0.3	X7R	16V	0.33 (max)	2.7nF	±10%	T272K0201X7R160NA*
0201	0.6×0.3	X7R	16V	0.33 (max)	2.7nF	±20%	T272M0201X7R160NA*
0201	0.6×0.3	X7R	16V	0.33 (max)	3.3nF	±10%	T332K0201X7R160NA*
0201	0.6×0.3	X7R	16V	0.33 (max)	3.3nF	±20%	T332M0201X7R160NA*
0201	0.6×0.3	X7R	16V	0.33 (max)	3.9nF	±10%	T392K0201X7R160NA*
0201	0.6×0.3	X7R	16V	0.33 (max)	3.9nF	±20%	T392M0201X7R160NA*
0201	0.6×0.3	X7R	16V	0.33 (max)	4.7nF	±10%	T472K0201X7R160NA*
0201	0.6×0.3	X7R	16V	0.33 (max)	4.7nF	±20%	T472M0201X7R160NA*
0201	0.6×0.3	X7R	16V	0.33 (max)	5.6nF	±10%	T562K0201X7R160NA*
0201	0.6×0.3	X7R	16V	0.33 (max)	5.6nF	±20%	T562M0201X7R160NA*
0201	0.6×0.3	X7R	16V	0.33 (max)	6.8nF	±10%	T682K0201X7R160NA*
0201	0.6×0.3	X7R	16V	0.33 (max)	6.8nF	±20%	T682M0201X7R160NA*
0201	0.6×0.3	X7R	16V	0.33 (max)	8.2nF	±10%	T822K0201X7R160NA*
0201	0.6×0.3	X7R	16V	0.33 (max)	8.2nF	±20%	T822M0201X7R160NA*

附表7 品名-0201 X7R系列

尺寸	L×W (mm)	温度特性代码	额定电压	厚度 (mm)	静电容量	允许偏差	品名
0201	0.6×0.3	X7R	16V	0.33 (max)	10nF	±10%	T103K0201X7R160NA*
0201	0.6×0.3	X7R	16V	0.33 (max)	10nF	±20%	T103M0201X7R160NA*
0201	0.6×0.3	X7R	16V	0.33 (max)	12nF	±10%	T123K0201X7R160NA*
0201	0.6×0.3	X7R	16V	0.33 (max)	12nF	±20%	T123M0201X7R160NA*
0201	0.6×0.3	X7R	16V	0.33 (max)	15nF	±10%	T153K0201X7R160NA*
0201	0.6×0.3	X7R	16V	0.33 (max)	15nF	±20%	T153M0201X7R160NA*
0201	0.6×0.3	X7R	16V	0.33 (max)	18nF	±10%	T183K0201X7R160NA*
0201	0.6×0.3	X7R	16V	0.33 (max)	18nF	±20%	T183M0201X7R160NA*
0201	0.6×0.3	X7R	16V	0.33 (max)	22nF	±10%	T223K0201X7R160NA*
0201	0.6×0.3	X7R	16V	0.33 (max)	22nF	±20%	T223M0201X7R160NA*
0201	0.6×0.3	X7R	10V	0.33 (max)	100pF	±10%	T101K0201X7R100NA*
0201	0.6×0.3	X7R	10V	0.33 (max)	100pF	±20%	T101M0201X7R100NA*
0201	0.6×0.3	X7R	10V	0.33 (max)	120pF	±10%	T121K0201X7R100NA*
0201	0.6×0.3	X7R	10V	0.33 (max)	120pF	±20%	T121M0201X7R100NA*
0201	0.6×0.3	X7R	10V	0.33 (max)	150pF	±10%	T151K0201X7R100NA*
0201	0.6×0.3	X7R	10V	0.33 (max)	150pF	±20%	T151M0201X7R100NA*
0201	0.6×0.3	X7R	10V	0.33 (max)	180pF	±10%	T181K0201X7R100NA*
0201	0.6×0.3	X7R	10V	0.33 (max)	180pF	±20%	T181M0201X7R100NA*
0201	0.6×0.3	X7R	10V	0.33 (max)	220pF	±10%	T221K0201X7R100NA*
0201	0.6×0.3	X7R	10V	0.33 (max)	220pF	±20%	T221M0201X7R100NA*
0201	0.6×0.3	X7R	10V	0.33 (max)	270pF	±10%	T271K0201X7R100NA*
0201	0.6×0.3	X7R	10V	0.33 (max)	270pF	±20%	T271M0201X7R100NA*
0201	0.6×0.3	X7R	10V	0.33 (max)	330pF	±10%	T331K0201X7R100NA*
0201	0.6×0.3	X7R	10V	0.33 (max)	330pF	±20%	T331M0201X7R100NA*
0201	0.6×0.3	X7R	10V	0.33 (max)	360pF	±10%	T361K0201X7R100NA*
0201	0.6×0.3	X7R	10V	0.33 (max)	360pF	±20%	T361M0201X7R100NA*
0201	0.6×0.3	X7R	10V	0.33 (max)	390pF	±10%	T391K0201X7R100NA*
0201	0.6×0.3	X7R	10V	0.33 (max)	390pF	±20%	T391M0201X7R100NA*
0201	0.6×0.3	X7R	10V	0.33 (max)	430pF	±10%	T431K0201X7R100NA*
0201	0.6×0.3	X7R	10V	0.33 (max)	430pF	±20%	T431M0201X7R100NA*
0201	0.6×0.3	X7R	10V	0.33 (max)	470pF	±10%	T471K0201X7R100NA*
0201	0.6×0.3	X7R	10V	0.33 (max)	470pF	±20%	T471M0201X7R100NA*
0201	0.6×0.3	X7R	10V	0.33 (max)	560pF	±10%	T561K0201X7R100NA*
0201	0.6×0.3	X7R	10V	0.33 (max)	560pF	±20%	T561M0201X7R100NA*
0201	0.6×0.3	X7R	10V	0.33 (max)	680pF	±10%	T681K0201X7R100NA*
0201	0.6×0.3	X7R	10V	0.33 (max)	680pF	±20%	T681M0201X7R100NA*

附表7 品名-0201 X7R系列

尺寸	L×W (mm)	温度特性代码	额定电压	厚度 (mm)	静电容量	允许偏差	品名
0201	0.6×0.3	X7R	10V	0.33 (max)	820pF	±10%	T821K0201X7R100NA*
0201	0.6×0.3	X7R	10V	0.33 (max)	820pF	±20%	T821M0201X7R100NA*
0201	0.6×0.3	X7R	10V	0.33 (max)	1nF	±10%	T102K0201X7R100NA*
0201	0.6×0.3	X7R	10V	0.33 (max)	1nF	±20%	T102M0201X7R100NA*
0201	0.6×0.3	X7R	10V	0.33 (max)	1.2nF	±10%	T122K0201X7R100NA*
0201	0.6×0.3	X7R	10V	0.33 (max)	1.2nF	±20%	T122M0201X7R100NA*
0201	0.6×0.3	X7R	10V	0.33 (max)	1.5nF	±10%	T152K0201X7R100NA*
0201	0.6×0.3	X7R	10V	0.33 (max)	1.5nF	±20%	T152M0201X7R100NA*
0201	0.6×0.3	X7R	10V	0.33 (max)	1.8nF	±10%	T182K0201X7R100NA*
0201	0.6×0.3	X7R	10V	0.33 (max)	1.8nF	±20%	T182M0201X7R100NA*
0201	0.6×0.3	X7R	10V	0.33 (max)	2.2nF	±10%	T222K0201X7R100NA*
0201	0.6×0.3	X7R	10V	0.33 (max)	2.2nF	±20%	T222M0201X7R100NA*
0201	0.6×0.3	X7R	10V	0.33 (max)	2.7nF	±10%	T272K0201X7R100NA*
0201	0.6×0.3	X7R	10V	0.33 (max)	2.7nF	±20%	T272M0201X7R100NA*
0201	0.6×0.3	X7R	10V	0.33 (max)	3.3nF	±10%	T332K0201X7R100NA*
0201	0.6×0.3	X7R	10V	0.33 (max)	3.3nF	±20%	T332M0201X7R100NA*
0201	0.6×0.3	X7R	10V	0.33 (max)	3.9nF	±10%	T392K0201X7R100NA*
0201	0.6×0.3	X7R	10V	0.33 (max)	3.9nF	±20%	T392M0201X7R100NA*
0201	0.6×0.3	X7R	10V	0.33 (max)	4.7nF	±10%	T472K0201X7R100NA*
0201	0.6×0.3	X7R	10V	0.33 (max)	4.7nF	±20%	T472M0201X7R100NA*
0201	0.6×0.3	X7R	10V	0.33 (max)	5.6nF	±10%	T562K0201X7R100NA*
0201	0.6×0.3	X7R	10V	0.33 (max)	5.6nF	±20%	T562M0201X7R100NA*
0201	0.6×0.3	X7R	10V	0.33 (max)	6.8nF	±10%	T682K0201X7R100NA*
0201	0.6×0.3	X7R	10V	0.33 (max)	6.8nF	±20%	T682M0201X7R100NA*
0201	0.6×0.3	X7R	10V	0.33 (max)	8.2nF	±10%	T822K0201X7R100NA*
0201	0.6×0.3	X7R	10V	0.33 (max)	8.2nF	±20%	T822M0201X7R100NA*
0201	0.6×0.3	X7R	10V	0.33 (max)	10nF	±10%	T103K0201X7R100NA*
0201	0.6×0.3	X7R	10V	0.33 (max)	10nF	±20%	T103M0201X7R100NA*
0201	0.6×0.3	X7R	10V	0.33 (max)	12nF	±10%	T123K0201X7R100NA*
0201	0.6×0.3	X7R	10V	0.33 (max)	12nF	±20%	T123M0201X7R100NA*
0201	0.6×0.3	X7R	10V	0.33 (max)	15nF	±10%	T153K0201X7R100NA*
0201	0.6×0.3	X7R	10V	0.33 (max)	15nF	±20%	T153M0201X7R100NA*
0201	0.6×0.3	X7R	10V	0.33 (max)	18nF	±10%	T183K0201X7R100NA*
0201	0.6×0.3	X7R	10V	0.33 (max)	18nF	±20%	T183M0201X7R100NA*
0201	0.6×0.3	X7R	10V	0.33 (max)	22nF	±10%	T223K0201X7R100NA*
0201	0.6×0.3	X7R	10V	0.33 (max)	22nF	±20%	T223M0201X7R100NA*

附表7 品名-0201 X7R系列

尺寸	L×W (mm)	温度特性代码	额定电压	厚度 (mm)	静电容量	允许偏差	品名
0201	0.6×0.3	X7R	6.3V	0.33 (max)	220pF	±10%	T221K0201X7R6R3NA*
0201	0.6×0.3	X7R	6.3V	0.33 (max)	220pF	±20%	T221M0201X7R6R3NA*
0201	0.6×0.3	X7R	6.3V	0.33 (max)	270pF	±10%	T271K0201X7R6R3NA*
0201	0.6×0.3	X7R	6.3V	0.33 (max)	270pF	±20%	T271M0201X7R6R3NA*
0201	0.6×0.3	X7R	6.3V	0.33 (max)	330pF	±10%	T331K0201X7R6R3NA*
0201	0.6×0.3	X7R	6.3V	0.33 (max)	330pF	±20%	T331M0201X7R6R3NA*
0201	0.6×0.3	X7R	6.3V	0.33 (max)	360pF	±10%	T361K0201X7R6R3NA*
0201	0.6×0.3	X7R	6.3V	0.33 (max)	360pF	±20%	T361M0201X7R6R3NA*
0201	0.6×0.3	X7R	6.3V	0.33 (max)	390pF	±10%	T391K0201X7R6R3NA*
0201	0.6×0.3	X7R	6.3V	0.33 (max)	390pF	±20%	T391M0201X7R6R3NA*
0201	0.6×0.3	X7R	6.3V	0.33 (max)	430pF	±10%	T431K0201X7R6R3NA*
0201	0.6×0.3	X7R	6.3V	0.33 (max)	430pF	±20%	T431M0201X7R6R3NA*
0201	0.6×0.3	X7R	6.3V	0.33 (max)	470pF	±10%	T471K0201X7R6R3NA*
0201	0.6×0.3	X7R	6.3V	0.33 (max)	470pF	±20%	T471M0201X7R6R3NA*
0201	0.6×0.3	X7R	6.3V	0.33 (max)	560pF	±10%	T561K0201X7R6R3NA*
0201	0.6×0.3	X7R	6.3V	0.33 (max)	560pF	±20%	T561M0201X7R6R3NA*
0201	0.6×0.3	X7R	6.3V	0.33 (max)	680pF	±10%	T681K0201X7R6R3NA*
0201	0.6×0.3	X7R	6.3V	0.33 (max)	680pF	±20%	T681M0201X7R6R3NA*
0201	0.6×0.3	X7R	6.3V	0.33 (max)	820pF	±10%	T821K0201X7R6R3NA*
0201	0.6×0.3	X7R	6.3V	0.33 (max)	820pF	±20%	T821M0201X7R6R3NA*
0201	0.6×0.3	X7R	6.3V	0.33 (max)	1nF	±10%	T102K0201X7R6R3NA*
0201	0.6×0.3	X7R	6.3V	0.33 (max)	1nF	±20%	T102M0201X7R6R3NA*
0201	0.6×0.3	X7R	6.3V	0.33 (max)	1.2nF	±10%	T122K0201X7R6R3NA*
0201	0.6×0.3	X7R	6.3V	0.33 (max)	1.2nF	±20%	T122M0201X7R6R3NA*
0201	0.6×0.3	X7R	6.3V	0.33 (max)	1.5nF	±10%	T152K0201X7R6R3NA*
0201	0.6×0.3	X7R	6.3V	0.33 (max)	1.5nF	±20%	T152M0201X7R6R3NA*
0201	0.6×0.3	X7R	6.3V	0.33 (max)	1.8nF	±10%	T182K0201X7R6R3NA*
0201	0.6×0.3	X7R	6.3V	0.33 (max)	1.8nF	±20%	T182M0201X7R6R3NA*
0201	0.6×0.3	X7R	6.3V	0.33 (max)	2.2nF	±10%	T222K0201X7R6R3NA*
0201	0.6×0.3	X7R	6.3V	0.33 (max)	2.2nF	±20%	T222M0201X7R6R3NA*
0201	0.6×0.3	X7R	6.3V	0.33 (max)	2.7nF	±10%	T272K0201X7R6R3NA*
0201	0.6×0.3	X7R	6.3V	0.33 (max)	2.7nF	±20%	T272M0201X7R6R3NA*
0201	0.6×0.3	X7R	6.3V	0.33 (max)	3.3nF	±10%	T332K0201X7R6R3NA*
0201	0.6×0.3	X7R	6.3V	0.33 (max)	3.3nF	±20%	T332M0201X7R6R3NA*
0201	0.6×0.3	X7R	6.3V	0.33 (max)	3.9nF	±10%	T392K0201X7R6R3NA*
0201	0.6×0.3	X7R	6.3V	0.33 (max)	3.9nF	±20%	T392M0201X7R6R3NA*

附表7 品名-0201 X7R系列

尺寸	L×W (mm)	温度特性代码	额定电压	厚度 (mm)	静电容量	允许偏差	品名
0201	0.6×0.3	X7R	6.3V	0.33 (max)	4.7nF	±10%	T472K0201X7R6R3NA*
0201	0.6×0.3	X7R	6.3V	0.33 (max)	4.7nF	±20%	T472M0201X7R6R3NA*
0201	0.6×0.3	X7R	6.3V	0.33 (max)	5.6nF	±10%	T562K0201X7R6R3NA*
0201	0.6×0.3	X7R	6.3V	0.33 (max)	5.6nF	±20%	T562M0201X7R6R3NA*
0201	0.6×0.3	X7R	6.3V	0.33 (max)	6.8nF	±10%	T682K0201X7R6R3NA*
0201	0.6×0.3	X7R	6.3V	0.33 (max)	6.8nF	±20%	T682M0201X7R6R3NA*
0201	0.6×0.3	X7R	6.3V	0.33 (max)	8.2nF	±10%	T822K0201X7R6R3NA*
0201	0.6×0.3	X7R	6.3V	0.33 (max)	8.2nF	±20%	T822M0201X7R6R3NA*
0201	0.6×0.3	X7R	6.3V	0.33 (max)	10nF	±10%	T103K0201X7R6R3NA*
0201	0.6×0.3	X7R	6.3V	0.33 (max)	10nF	±20%	T103M0201X7R6R3NA*
0201	0.6×0.3	X7R	6.3V	0.33 (max)	12nF	±10%	T123K0201X7R6R3NA*
0201	0.6×0.3	X7R	6.3V	0.33 (max)	12nF	±20%	T123M0201X7R6R3NA*
0201	0.6×0.3	X7R	6.3V	0.33 (max)	15nF	±10%	T153K0201X7R6R3NA*
0201	0.6×0.3	X7R	6.3V	0.33 (max)	15nF	±20%	T153M0201X7R6R3NA*
0201	0.6×0.3	X7R	6.3V	0.33 (max)	18nF	±10%	T183K0201X7R6R3NA*
0201	0.6×0.3	X7R	6.3V	0.33 (max)	18nF	±20%	T183M0201X7R6R3NA*
0201	0.6×0.3	X7R	6.3V	0.33 (max)	22nF	±10%	T223K0201X7R6R3NA*
0201	0.6×0.3	X7R	6.3V	0.33 (max)	22nF	±20%	T223M0201X7R6R3NA*
0201	0.6×0.3	X7R	6.3V	0.33 (max)	27nF	±10%	T273K0201X7R6R3NA*
0201	0.6×0.3	X7R	6.3V	0.33 (max)	27nF	±20%	T273M0201X7R6R3NA*
0201	0.6×0.3	X7R	6.3V	0.33 (max)	33nF	±10%	T333K0201X7R6R3NA*
0201	0.6×0.3	X7R	6.3V	0.33 (max)	33nF	±20%	T333M0201X7R6R3NA*
0201	0.6×0.3	X7R	6.3V	0.33 (max)	39nF	±10%	T393K0201X7R6R3NA*
0201	0.6×0.3	X7R	6.3V	0.33 (max)	39nF	±20%	T393M0201X7R6R3NA*
0201	0.6×0.3	X7R	6.3V	0.33 (max)	47nF	±10%	T473K0201X7R6R3NA*
0201	0.6×0.3	X7R	6.3V	0.33 (max)	47nF	±20%	T473M0201X7R6R3NA*
0201	0.6×0.3	X7R	6.3V	0.33 (max)	56nF	±10%	T563K0201X7R6R3NA*
0201	0.6×0.3	X7R	6.3V	0.33 (max)	56nF	±20%	T563M0201X7R6R3NA*
0201	0.6×0.3	X7R	6.3V	0.33 (max)	68nF	±10%	T683K0201X7R6R3NA*
0201	0.6×0.3	X7R	6.3V	0.33 (max)	68nF	±20%	T683M0201X7R6R3NA*
0201	0.6×0.3	X7R	6.3V	0.33 (max)	82nF	±10%	T823K0201X7R6R3NA*
0201	0.6×0.3	X7R	6.3V	0.33 (max)	82nF	±20%	T823M0201X7R6R3NA*
0201	0.6×0.3	X7R	6.3V	0.33 (max)	0.1μF	±10%	T104K0201X7R6R3NA*
0201	0.6×0.3	X7R	6.3V	0.33 (max)	0.1μF	±20%	T104M0201X7R6R3NA*

附表8 品名-0402 X7R系列

尺寸	L×W (mm)	温度特性代码	额定电压	厚度 (mm)	静电容量	允许偏差	品名
0402	1.0×0.5	X7R	100V	0.55 (max)	100pF	±10%	T101K0402X7R101NB*
0402	1.0×0.5	X7R	100V	0.55 (max)	100pF	±20%	T101M0402X7R101NB*
0402	1.0×0.5	X7R	100V	0.55 (max)	120pF	±10%	T121K0402X7R101NB*
0402	1.0×0.5	X7R	100V	0.55 (max)	120pF	±20%	T121M0402X7R101NB*
0402	1.0×0.5	X7R	100V	0.55 (max)	130pF	±10%	T131K0402X7R101NB*
0402	1.0×0.5	X7R	100V	0.55 (max)	130pF	±20%	T131M0402X7R101NB*
0402	1.0×0.5	X7R	100V	0.55 (max)	150pF	±10%	T151K0402X7R101NB*
0402	1.0×0.5	X7R	100V	0.55 (max)	150pF	±20%	T151M0402X7R101NB*
0402	1.0×0.5	X7R	100V	0.55 (max)	180pF	±10%	T181K0402X7R101NB*
0402	1.0×0.5	X7R	100V	0.55 (max)	180pF	±20%	T181M0402X7R101NB*
0402	1.0×0.5	X7R	100V	0.55 (max)	200pF	±10%	T201K0402X7R101NB*
0402	1.0×0.5	X7R	100V	0.55 (max)	200pF	±20%	T201M0402X7R101NB*
0402	1.0×0.5	X7R	100V	0.55 (max)	220pF	±10%	T221K0402X7R101NB*
0402	1.0×0.5	X7R	100V	0.55 (max)	220pF	±20%	T221M0402X7R101NB*
0402	1.0×0.5	X7R	100V	0.55 (max)	240pF	±10%	T241K0402X7R101NB*
0402	1.0×0.5	X7R	100V	0.55 (max)	240pF	±20%	T241M0402X7R101NB*
0402	1.0×0.5	X7R	100V	0.55 (max)	270pF	±10%	T271K0402X7R101NB*
0402	1.0×0.5	X7R	100V	0.55 (max)	270pF	±20%	T271M0402X7R101NB*
0402	1.0×0.5	X7R	100V	0.55 (max)	330pF	±10%	T331K0402X7R101NB*
0402	1.0×0.5	X7R	100V	0.55 (max)	330pF	±20%	T331M0402X7R101NB*
0402	1.0×0.5	X7R	100V	0.55 (max)	390pF	±10%	T391K0402X7R101NB*
0402	1.0×0.5	X7R	100V	0.55 (max)	390pF	±20%	T391M0402X7R101NB*
0402	1.0×0.5	X7R	100V	0.55 (max)	470pF	±10%	T471K0402X7R101NB*
0402	1.0×0.5	X7R	100V	0.55 (max)	470pF	±20%	T471M0402X7R101NB*
0402	1.0×0.5	X7R	100V	0.55 (max)	560pF	±10%	T561K0402X7R101NB*
0402	1.0×0.5	X7R	100V	0.55 (max)	560pF	±20%	T561M0402X7R101NB*
0402	1.0×0.5	X7R	100V	0.55 (max)	680pF	±10%	T681K0402X7R101NB*
0402	1.0×0.5	X7R	100V	0.55 (max)	680pF	±20%	T681M0402X7R101NB*
0402	1.0×0.5	X7R	100V	0.55 (max)	820pF	±10%	T821K0402X7R101NB*
0402	1.0×0.5	X7R	100V	0.55 (max)	820pF	±20%	T821M0402X7R101NB*
0402	1.0×0.5	X7R	100V	0.55 (max)	1nF	±10%	T102K0402X7R101NB*
0402	1.0×0.5	X7R	100V	0.55 (max)	1nF	±20%	T102M0402X7R101NB*
0402	1.0×0.5	X7R	100V	0.55 (max)	1.2nF	±10%	T122K0402X7R101NB*
0402	1.0×0.5	X7R	100V	0.55 (max)	1.2nF	±20%	T122M0402X7R101NB*
0402	1.0×0.5	X7R	100V	0.55 (max)	1.5nF	±10%	T152K0402X7R101NB*
0402	1.0×0.5	X7R	100V	0.55 (max)	1.5nF	±20%	T152M0402X7R101NB*

附表8 品名-0402 X7R系列

尺寸	L×W (mm)	温度特性代码	额定电压	厚度 (mm)	静电容量	允许偏差	品名
0402	1.0×0.5	X7R	100V	0.55 (max)	1.8nF	±10%	T182K0402X7R101NB*
0402	1.0×0.5	X7R	100V	0.55 (max)	1.8nF	±20%	T182M0402X7R101NB*
0402	1.0×0.5	X7R	100V	0.55 (max)	2.2nF	±10%	T222K0402X7R101NB*
0402	1.0×0.5	X7R	100V	0.55 (max)	2.2nF	±20%	T222M0402X7R101NB*
0402	1.0×0.5	X7R	100V	0.55 (max)	2.7nF	±10%	T272K0402X7R101NB*
0402	1.0×0.5	X7R	100V	0.55 (max)	2.7nF	±20%	T272M0402X7R101NB*
0402	1.0×0.5	X7R	100V	0.55 (max)	3.3nF	±10%	T332K0402X7R101NB*
0402	1.0×0.5	X7R	100V	0.55 (max)	3.3nF	±20%	T332M0402X7R101NB*
0402	1.0×0.5	X7R	100V	0.55 (max)	3.9nF	±10%	T392K0402X7R101NB*
0402	1.0×0.5	X7R	100V	0.55 (max)	3.9nF	±20%	T392M0402X7R101NB*
0402	1.0×0.5	X7R	100V	0.55 (max)	4.7nF	±10%	T472K0402X7R101NB*
0402	1.0×0.5	X7R	100V	0.55 (max)	4.7nF	±20%	T472M0402X7R101NB*
0402	1.0×0.5	X7R	100V	0.55 (max)	5.6nF	±10%	T562K0402X7R101NB*
0402	1.0×0.5	X7R	100V	0.55 (max)	5.6nF	±20%	T562M0402X7R101NB*
0402	1.0×0.5	X7R	50V	0.55 (max)	100pF	±10%	T101K0402X7R500NB*
0402	1.0×0.5	X7R	50V	0.55 (max)	100pF	±20%	T101M0402X7R500NB*
0402	1.0×0.5	X7R	50V	0.55 (max)	120pF	±10%	T121K0402X7R500NB*
0402	1.0×0.5	X7R	50V	0.55 (max)	120pF	±20%	T121M0402X7R500NB*
0402	1.0×0.5	X7R	50V	0.55 (max)	130pF	±10%	T131K0402X7R500NB*
0402	1.0×0.5	X7R	50V	0.55 (max)	130pF	±20%	T131M0402X7R500NB*
0402	1.0×0.5	X7R	50V	0.55 (max)	150pF	±10%	T151K0402X7R500NB*
0402	1.0×0.5	X7R	50V	0.55 (max)	150pF	±20%	T151M0402X7R500NB*
0402	1.0×0.5	X7R	50V	0.55 (max)	180pF	±10%	T181K0402X7R500NB*
0402	1.0×0.5	X7R	50V	0.55 (max)	180pF	±20%	T181M0402X7R500NB*
0402	1.0×0.5	X7R	50V	0.55 (max)	200pF	±10%	T201K0402X7R500NB*
0402	1.0×0.5	X7R	50V	0.55 (max)	200pF	±20%	T201M0402X7R500NB*
0402	1.0×0.5	X7R	50V	0.55 (max)	220pF	±10%	T221K0402X7R500NB*
0402	1.0×0.5	X7R	50V	0.55 (max)	220pF	±20%	T221M0402X7R500NB*
0402	1.0×0.5	X7R	50V	0.55 (max)	240pF	±10%	T241K0402X7R500NB*
0402	1.0×0.5	X7R	50V	0.55 (max)	240pF	±20%	T241M0402X7R500NB*
0402	1.0×0.5	X7R	50V	0.55 (max)	270pF	±10%	T271K0402X7R500NB*
0402	1.0×0.5	X7R	50V	0.55 (max)	270pF	±20%	T271M0402X7R500NB*
0402	1.0×0.5	X7R	50V	0.55 (max)	330pF	±10%	T331K0402X7R500NB*
0402	1.0×0.5	X7R	50V	0.55 (max)	330pF	±20%	T331M0402X7R500NB*
0402	1.0×0.5	X7R	50V	0.55 (max)	390pF	±10%	T391K0402X7R500NB*
0402	1.0×0.5	X7R	50V	0.55 (max)	390pF	±20%	T391M0402X7R500NB*

附表8 品名-0402 X7R系列

尺寸	L×W (mm)	温度特性代码	额定电压	厚度 (mm)	静电容量	允许偏差	品名
0402	1.0×0.5	X7R	50V	0.55 (max)	470pF	±10%	T471K0402X7R500NB*
0402	1.0×0.5	X7R	50V	0.55 (max)	470pF	±20%	T471M0402X7R500NB*
0402	1.0×0.5	X7R	50V	0.55 (max)	560pF	±10%	T561K0402X7R500NB*
0402	1.0×0.5	X7R	50V	0.55 (max)	560pF	±20%	T561M0402X7R500NB*
0402	1.0×0.5	X7R	50V	0.55 (max)	680pF	±10%	T681K0402X7R500NB*
0402	1.0×0.5	X7R	50V	0.55 (max)	680pF	±20%	T681M0402X7R500NB*
0402	1.0×0.5	X7R	50V	0.55 (max)	820pF	±10%	T821K0402X7R500NB*
0402	1.0×0.5	X7R	50V	0.55 (max)	820pF	±20%	T821M0402X7R500NB*
0402	1.0×0.5	X7R	50V	0.55 (max)	1nF	±10%	T102K0402X7R500NB*
0402	1.0×0.5	X7R	50V	0.55 (max)	1nF	±20%	T102M0402X7R500NB*
0402	1.0×0.5	X7R	50V	0.55 (max)	1.2nF	±10%	T122K0402X7R500NB*
0402	1.0×0.5	X7R	50V	0.55 (max)	1.2nF	±20%	T122M0402X7R500NB*
0402	1.0×0.5	X7R	50V	0.55 (max)	1.5nF	±10%	T152K0402X7R500NB*
0402	1.0×0.5	X7R	50V	0.55 (max)	1.5nF	±20%	T152M0402X7R500NB*
0402	1.0×0.5	X7R	50V	0.55 (max)	1.8nF	±10%	T182K0402X7R500NB*
0402	1.0×0.5	X7R	50V	0.55 (max)	1.8nF	±20%	T182M0402X7R500NB*
0402	1.0×0.5	X7R	50V	0.55 (max)	2.2nF	±10%	T222K0402X7R500NB*
0402	1.0×0.5	X7R	50V	0.55 (max)	2.2nF	±20%	T222M0402X7R500NB*
0402	1.0×0.5	X7R	50V	0.55 (max)	2.7nF	±10%	T272K0402X7R500NB*
0402	1.0×0.5	X7R	50V	0.55 (max)	2.7nF	±20%	T272M0402X7R500NB*
0402	1.0×0.5	X7R	50V	0.55 (max)	3.3nF	±10%	T332K0402X7R500NB*
0402	1.0×0.5	X7R	50V	0.55 (max)	3.3nF	±20%	T332M0402X7R500NB*
0402	1.0×0.5	X7R	50V	0.55 (max)	3.9nF	±10%	T392K0402X7R500NB*
0402	1.0×0.5	X7R	50V	0.55 (max)	3.9nF	±20%	T392M0402X7R500NB*
0402	1.0×0.5	X7R	50V	0.55 (max)	4.7nF	±10%	T472K0402X7R500NB*
0402	1.0×0.5	X7R	50V	0.55 (max)	4.7nF	±20%	T472M0402X7R500NB*
0402	1.0×0.5	X7R	50V	0.55 (max)	5.6nF	±10%	T562K0402X7R500NB*
0402	1.0×0.5	X7R	50V	0.55 (max)	5.6nF	±20%	T562M0402X7R500NB*
0402	1.0×0.5	X7R	50V	0.55 (max)	6.8nF	±10%	T682K0402X7R500NB*
0402	1.0×0.5	X7R	50V	0.55 (max)	6.8nF	±20%	T682M0402X7R500NB*
0402	1.0×0.5	X7R	50V	0.55 (max)	8.2nF	±10%	T822K0402X7R500NB*
0402	1.0×0.5	X7R	50V	0.55 (max)	8.2nF	±20%	T822M0402X7R500NB*
0402	1.0×0.5	X7R	50V	0.55 (max)	10nF	±10%	T103K0402X7R500NB*
0402	1.0×0.5	X7R	50V	0.55 (max)	10nF	±20%	T103M0402X7R500NB*
0402	1.0×0.5	X7R	50V	0.55 (max)	12nF	±10%	T123K0402X7R500NB*
0402	1.0×0.5	X7R	50V	0.55 (max)	12nF	±20%	T123M0402X7R500NB*

附表8 品名-0402 X7R系列

尺寸	L×W (mm)	温度特性代码	额定电压	厚度 (mm)	静电容量	允许偏差	品名
0402	1.0×0.5	X7R	50V	0.55 (max)	15nF	±10%	T153K0402X7R500NB*
0402	1.0×0.5	X7R	50V	0.55 (max)	15nF	±20%	T153M0402X7R500NB*
0402	1.0×0.5	X7R	50V	0.55 (max)	18nF	±10%	T183K0402X7R500NB*
0402	1.0×0.5	X7R	50V	0.55 (max)	18nF	±20%	T183M0402X7R500NB*
0402	1.0×0.5	X7R	50V	0.55 (max)	22nF	±10%	T223K0402X7R500NB*
0402	1.0×0.5	X7R	50V	0.55 (max)	22nF	±20%	T223M0402X7R500NB*
0402	1.0×0.5	X7R	50V	0.55 (max)	27nF	±10%	T273K0402X7R500NB*
0402	1.0×0.5	X7R	50V	0.55 (max)	27nF	±20%	T273M0402X7R500NB*
0402	1.0×0.5	X7R	50V	0.55 (max)	33nF	±10%	T333K0402X7R500NB*
0402	1.0×0.5	X7R	50V	0.55 (max)	33nF	±20%	T333M0402X7R500NB*
0402	1.0×0.5	X7R	50V	0.55 (max)	47nF	±10%	T473K0402X7R500NB*
0402	1.0×0.5	X7R	50V	0.55 (max)	47nF	±20%	T473M0402X7R500NB*
0402	1.0×0.5	X7R	50V	0.55 (max)	56nF	±10%	T563K0402X7R500NB*
0402	1.0×0.5	X7R	50V	0.55 (max)	56nF	±20%	T563M0402X7R500NB*
0402	1.0×0.5	X7R	50V	0.55 (max)	68nF	±10%	T683K0402X7R500NB*
0402	1.0×0.5	X7R	50V	0.55 (max)	68nF	±20%	T683M0402X7R500NB*
0402	1.0×0.5	X7R	50V	0.55 (max)	82nF	±10%	T823K0402X7R500NB*
0402	1.0×0.5	X7R	50V	0.55 (max)	82nF	±20%	T823M0402X7R500NB*
0402	1.0×0.5	X7R	50V	0.55 (max)	0.1μF	±10%	T104K0402X7R500NB*
0402	1.0×0.5	X7R	50V	0.55 (max)	0.1μF	±20%	T104M0402X7R500NB*
0402	1.0×0.5	X7R	25V	0.55 (max)	100pF	±10%	T101K0402X7R250NB*
0402	1.0×0.5	X7R	25V	0.55 (max)	100pF	±20%	T101M0402X7R250NB*
0402	1.0×0.5	X7R	25V	0.55 (max)	120pF	±10%	T121K0402X7R250NB*
0402	1.0×0.5	X7R	25V	0.55 (max)	120pF	±20%	T121M0402X7R250NB*
0402	1.0×0.5	X7R	25V	0.55 (max)	130pF	±10%	T131K0402X7R250NB*
0402	1.0×0.5	X7R	25V	0.55 (max)	130pF	±20%	T131M0402X7R250NB*
0402	1.0×0.5	X7R	25V	0.55 (max)	150pF	±10%	T151K0402X7R250NB*
0402	1.0×0.5	X7R	25V	0.55 (max)	150pF	±20%	T151M0402X7R250NB*
0402	1.0×0.5	X7R	25V	0.55 (max)	180pF	±10%	T181K0402X7R250NB*
0402	1.0×0.5	X7R	25V	0.55 (max)	180pF	±20%	T181M0402X7R250NB*
0402	1.0×0.5	X7R	25V	0.55 (max)	200pF	±10%	T201K0402X7R250NB*
0402	1.0×0.5	X7R	25V	0.55 (max)	200pF	±20%	T201M0402X7R250NB*
0402	1.0×0.5	X7R	25V	0.55 (max)	220pF	±10%	T221K0402X7R250NB*
0402	1.0×0.5	X7R	25V	0.55 (max)	220pF	±20%	T221M0402X7R250NB*
0402	1.0×0.5	X7R	25V	0.55 (max)	240pF	±10%	T241K0402X7R250NB*
0402	1.0×0.5	X7R	25V	0.55 (max)	240pF	±20%	T241M0402X7R250NB*

附表8 品名-0402 X7R系列

尺寸	L×W (mm)	温度特性代码	额定电压	厚度 (mm)	静电容量	允许偏差	品名
0402	1.0×0.5	X7R	25V	0.55 (max)	270pF	±10%	T271K0402X7R250NB*
0402	1.0×0.5	X7R	25V	0.55 (max)	270pF	±20%	T271M0402X7R250NB*
0402	1.0×0.5	X7R	25V	0.55 (max)	330pF	±10%	T331K0402X7R250NB*
0402	1.0×0.5	X7R	25V	0.55 (max)	330pF	±20%	T331M0402X7R250NB*
0402	1.0×0.5	X7R	25V	0.55 (max)	390pF	±10%	T391K0402X7R250NB*
0402	1.0×0.5	X7R	25V	0.55 (max)	390pF	±20%	T391M0402X7R250NB*
0402	1.0×0.5	X7R	25V	0.55 (max)	470pF	±10%	T471K0402X7R250NB*
0402	1.0×0.5	X7R	25V	0.55 (max)	470pF	±20%	T471M0402X7R250NB*
0402	1.0×0.5	X7R	25V	0.55 (max)	560pF	±10%	T561K0402X7R250NB*
0402	1.0×0.5	X7R	25V	0.55 (max)	560pF	±20%	T561M0402X7R250NB*
0402	1.0×0.5	X7R	25V	0.55 (max)	680pF	±10%	T681K0402X7R250NB*
0402	1.0×0.5	X7R	25V	0.55 (max)	680pF	±20%	T681M0402X7R250NB*
0402	1.0×0.5	X7R	25V	0.55 (max)	820pF	±10%	T821K0402X7R250NB*
0402	1.0×0.5	X7R	25V	0.55 (max)	820pF	±20%	T821M0402X7R250NB*
0402	1.0×0.5	X7R	25V	0.55 (max)	1nF	±10%	T102K0402X7R250NB*
0402	1.0×0.5	X7R	25V	0.55 (max)	1nF	±20%	T102M0402X7R250NB*
0402	1.0×0.5	X7R	25V	0.55 (max)	1.2nF	±10%	T122K0402X7R250NB*
0402	1.0×0.5	X7R	25V	0.55 (max)	1.2nF	±20%	T122M0402X7R250NB*
0402	1.0×0.5	X7R	25V	0.55 (max)	1.5nF	±10%	T152K0402X7R250NB*
0402	1.0×0.5	X7R	25V	0.55 (max)	1.5nF	±20%	T152M0402X7R250NB*
0402	1.0×0.5	X7R	25V	0.55 (max)	1.8nF	±10%	T182K0402X7R250NB*
0402	1.0×0.5	X7R	25V	0.55 (max)	1.8nF	±20%	T182M0402X7R250NB*
0402	1.0×0.5	X7R	25V	0.55 (max)	2.2nF	±10%	T222K0402X7R250NB*
0402	1.0×0.5	X7R	25V	0.55 (max)	2.2nF	±20%	T222M0402X7R250NB*
0402	1.0×0.5	X7R	25V	0.55 (max)	2.7nF	±10%	T272K0402X7R250NB*
0402	1.0×0.5	X7R	25V	0.55 (max)	2.7nF	±20%	T272M0402X7R250NB*
0402	1.0×0.5	X7R	25V	0.55 (max)	3.3nF	±10%	T332K0402X7R250NB*
0402	1.0×0.5	X7R	25V	0.55 (max)	3.3nF	±20%	T332M0402X7R250NB*
0402	1.0×0.5	X7R	25V	0.55 (max)	3.9nF	±10%	T392K0402X7R250NB*
0402	1.0×0.5	X7R	25V	0.55 (max)	3.9nF	±20%	T392M0402X7R250NB*
0402	1.0×0.5	X7R	25V	0.55 (max)	4.7nF	±10%	T472K0402X7R250NB*
0402	1.0×0.5	X7R	25V	0.55 (max)	4.7nF	±20%	T472M0402X7R250NB*
0402	1.0×0.5	X7R	25V	0.55 (max)	5.6nF	±10%	T562K0402X7R250NB*
0402	1.0×0.5	X7R	25V	0.55 (max)	5.6nF	±20%	T562M0402X7R250NB*
0402	1.0×0.5	X7R	25V	0.55 (max)	6.8nF	±10%	T682K0402X7R250NB*
0402	1.0×0.5	X7R	25V	0.55 (max)	6.8nF	±20%	T682M0402X7R250NB*

附表8 品名-0402 X7R系列

尺寸	L×W (mm)	温度特性代码	额定电压	厚度 (mm)	静电容量	允许偏差	品名
0402	1.0×0.5	X7R	25V	0.55 (max)	8.2nF	±10%	T822K0402X7R250NB*
0402	1.0×0.5	X7R	25V	0.55 (max)	8.2nF	±20%	T822M0402X7R250NB*
0402	1.0×0.5	X7R	25V	0.55 (max)	10nF	±10%	T103K0402X7R250NB*
0402	1.0×0.5	X7R	25V	0.55 (max)	10nF	±20%	T103M0402X7R250NB*
0402	1.0×0.5	X7R	25V	0.55 (max)	12nF	±10%	T123K0402X7R250NB*
0402	1.0×0.5	X7R	25V	0.55 (max)	12nF	±20%	T123M0402X7R250NB*
0402	1.0×0.5	X7R	25V	0.55 (max)	15nF	±10%	T153K0402X7R250NB*
0402	1.0×0.5	X7R	25V	0.55 (max)	15nF	±20%	T153M0402X7R250NB*
0402	1.0×0.5	X7R	25V	0.55 (max)	18nF	±10%	T183K0402X7R250NB*
0402	1.0×0.5	X7R	25V	0.55 (max)	18nF	±20%	T183M0402X7R250NB*
0402	1.0×0.5	X7R	25V	0.55 (max)	22nF	±10%	T223K0402X7R250NB*
0402	1.0×0.5	X7R	25V	0.55 (max)	22nF	±20%	T223M0402X7R250NB*
0402	1.0×0.5	X7R	25V	0.55 (max)	27nF	±10%	T273K0402X7R250NB*
0402	1.0×0.5	X7R	25V	0.55 (max)	27nF	±20%	T273M0402X7R250NB*
0402	1.0×0.5	X7R	25V	0.55 (max)	33nF	±10%	T333K0402X7R250NB*
0402	1.0×0.5	X7R	25V	0.55 (max)	33nF	±20%	T333M0402X7R250NB*
0402	1.0×0.5	X7R	25V	0.55 (max)	47nF	±10%	T473K0402X7R250NB*
0402	1.0×0.5	X7R	25V	0.55 (max)	47nF	±20%	T473M0402X7R250NB*
0402	1.0×0.5	X7R	25V	0.55 (max)	56nF	±10%	T563K0402X7R250NB*
0402	1.0×0.5	X7R	25V	0.55 (max)	56nF	±20%	T563M0402X7R250NB*
0402	1.0×0.5	X7R	25V	0.55 (max)	68nF	±10%	T683K0402X7R250NB*
0402	1.0×0.5	X7R	25V	0.55 (max)	68nF	±20%	T683M0402X7R250NB*
0402	1.0×0.5	X7R	25V	0.55 (max)	82nF	±10%	T823K0402X7R250NB*
0402	1.0×0.5	X7R	25V	0.55 (max)	82nF	±20%	T823M0402X7R250NB*
0402	1.0×0.5	X7R	25V	0.55 (max)	0.1μF	±10%	T104K0402X7R250NB*
0402	1.0×0.5	X7R	25V	0.55 (max)	0.1μF	±20%	T104M0402X7R250NB*
0402	1.0×0.5	X7R	25V	0.55 (max)	0.12μF	±10%	T124K0402X7R250NB*
0402	1.0×0.5	X7R	25V	0.55 (max)	0.12μF	±20%	T124M0402X7R250NB*
0402	1.0×0.5	X7R	25V	0.55 (max)	0.15μF	±10%	T154K0402X7R250NB*
0402	1.0×0.5	X7R	25V	0.55 (max)	0.15μF	±20%	T154M0402X7R250NB*
0402	1.0×0.5	X7R	25V	0.55 (max)	0.18μF	±10%	T184K0402X7R250NB*
0402	1.0×0.5	X7R	25V	0.55 (max)	0.18μF	±20%	T184M0402X7R250NB*
0402	1.0×0.5	X7R	25V	0.55 (max)	0.22μF	±10%	T224K0402X7R250NB*
0402	1.0×0.5	X7R	25V	0.55 (max)	0.22μF	±20%	T224M0402X7R250NB*
0402	1.0×0.5	X7R	16V	0.55 (max)	220pF	±10%	T221K0402X7R160NB*
0402	1.0×0.5	X7R	16V	0.55 (max)	220pF	±20%	T221M0402X7R160NB*

附表8 品名-0402 X7R系列

尺寸	L×W (mm)	温度特性代码	额定电压	厚度 (mm)	静电容量	允许偏差	品名
0402	1.0×0.5	X7R	16V	0.55 (max)	270pF	±10%	T271K0402X7R160NB*
0402	1.0×0.5	X7R	16V	0.55 (max)	270pF	±20%	T271M0402X7R160NB*
0402	1.0×0.5	X7R	16V	0.55 (max)	330pF	±10%	T331K0402X7R160NB*
0402	1.0×0.5	X7R	16V	0.55 (max)	330pF	±20%	T331M0402X7R160NB*
0402	1.0×0.5	X7R	16V	0.55 (max)	390pF	±10%	T391K0402X7R160NB*
0402	1.0×0.5	X7R	16V	0.55 (max)	390pF	±20%	T391M0402X7R160NB*
0402	1.0×0.5	X7R	16V	0.55 (max)	470pF	±10%	T471K0402X7R160NB*
0402	1.0×0.5	X7R	16V	0.55 (max)	470pF	±20%	T471M0402X7R160NB*
0402	1.0×0.5	X7R	16V	0.55 (max)	560pF	±10%	T561K0402X7R160NB*
0402	1.0×0.5	X7R	16V	0.55 (max)	560pF	±20%	T561M0402X7R160NB*
0402	1.0×0.5	X7R	16V	0.55 (max)	680pF	±10%	T681K0402X7R160NB*
0402	1.0×0.5	X7R	16V	0.55 (max)	680pF	±20%	T681M0402X7R160NB*
0402	1.0×0.5	X7R	16V	0.55 (max)	820pF	±10%	T821K0402X7R160NB*
0402	1.0×0.5	X7R	16V	0.55 (max)	820pF	±20%	T821M0402X7R160NB*
0402	1.0×0.5	X7R	16V	0.55 (max)	1nF	±10%	T102K0402X7R160NB*
0402	1.0×0.5	X7R	16V	0.55 (max)	1nF	±20%	T102M0402X7R160NB*
0402	1.0×0.5	X7R	16V	0.55 (max)	1.2nF	±10%	T122K0402X7R160NB*
0402	1.0×0.5	X7R	16V	0.55 (max)	1.2nF	±20%	T122M0402X7R160NB*
0402	1.0×0.5	X7R	16V	0.55 (max)	1.5nF	±10%	T152K0402X7R160NB*
0402	1.0×0.5	X7R	16V	0.55 (max)	1.5nF	±20%	T152M0402X7R160NB*
0402	1.0×0.5	X7R	16V	0.55 (max)	1.8nF	±10%	T182K0402X7R160NB*
0402	1.0×0.5	X7R	16V	0.55 (max)	1.8nF	±20%	T182M0402X7R160NB*
0402	1.0×0.5	X7R	16V	0.55 (max)	2.2nF	±10%	T222K0402X7R160NB*
0402	1.0×0.5	X7R	16V	0.55 (max)	2.2nF	±20%	T222M0402X7R160NB*
0402	1.0×0.5	X7R	16V	0.55 (max)	2.7nF	±10%	T272K0402X7R160NB*
0402	1.0×0.5	X7R	16V	0.55 (max)	2.7nF	±20%	T272M0402X7R160NB*
0402	1.0×0.5	X7R	16V	0.55 (max)	3.3nF	±10%	T332K0402X7R160NB*
0402	1.0×0.5	X7R	16V	0.55 (max)	3.3nF	±20%	T332M0402X7R160NB*
0402	1.0×0.5	X7R	16V	0.55 (max)	3.9nF	±10%	T392K0402X7R160NB*
0402	1.0×0.5	X7R	16V	0.55 (max)	3.9nF	±20%	T392M0402X7R160NB*
0402	1.0×0.5	X7R	16V	0.55 (max)	4.7nF	±10%	T472K0402X7R160NB*
0402	1.0×0.5	X7R	16V	0.55 (max)	4.7nF	±20%	T472M0402X7R160NB*
0402	1.0×0.5	X7R	16V	0.55 (max)	5.6nF	±10%	T562K0402X7R160NB*
0402	1.0×0.5	X7R	16V	0.55 (max)	5.6nF	±20%	T562M0402X7R160NB*
0402	1.0×0.5	X7R	16V	0.55 (max)	6.8nF	±10%	T682K0402X7R160NB*
0402	1.0×0.5	X7R	16V	0.55 (max)	6.8nF	±20%	T682M0402X7R160NB*

附表8 品名-0402 X7R系列

尺寸	L×W (mm)	温度特性代码	额定电压	厚度 (mm)	静电容量	允许偏差	品名
0402	1.0×0.5	X7R	16V	0.55 (max)	8.2nF	±10%	T822K0402X7R160NB*
0402	1.0×0.5	X7R	16V	0.55 (max)	8.2nF	±20%	T822M0402X7R160NB*
0402	1.0×0.5	X7R	16V	0.55 (max)	10nF	±10%	T103K0402X7R160NB*
0402	1.0×0.5	X7R	16V	0.55 (max)	10nF	±20%	T103M0402X7R160NB*
0402	1.0×0.5	X7R	16V	0.55 (max)	12nF	±10%	T123K0402X7R160NB*
0402	1.0×0.5	X7R	16V	0.55 (max)	12nF	±20%	T123M0402X7R160NB*
0402	1.0×0.5	X7R	16V	0.55 (max)	15nF	±10%	T153K0402X7R160NB*
0402	1.0×0.5	X7R	16V	0.55 (max)	15nF	±20%	T153M0402X7R160NB*
0402	1.0×0.5	X7R	16V	0.55 (max)	18nF	±10%	T183K0402X7R160NB*
0402	1.0×0.5	X7R	16V	0.55 (max)	18nF	±20%	T183M0402X7R160NB*
0402	1.0×0.5	X7R	16V	0.55 (max)	22nF	±10%	T223K0402X7R160NB*
0402	1.0×0.5	X7R	16V	0.55 (max)	22nF	±20%	T223M0402X7R160NB*
0402	1.0×0.5	X7R	16V	0.55 (max)	27nF	±10%	T273K0402X7R160NB*
0402	1.0×0.5	X7R	16V	0.55 (max)	27nF	±20%	T273M0402X7R160NB*
0402	1.0×0.5	X7R	16V	0.55 (max)	33nF	±10%	T333K0402X7R160NB*
0402	1.0×0.5	X7R	16V	0.55 (max)	33nF	±20%	T333M0402X7R160NB*
0402	1.0×0.5	X7R	16V	0.55 (max)	47nF	±10%	T473K0402X7R160NB*
0402	1.0×0.5	X7R	16V	0.55 (max)	47nF	±20%	T473M0402X7R160NB*
0402	1.0×0.5	X7R	16V	0.55 (max)	56nF	±10%	T563K0402X7R160NB*
0402	1.0×0.5	X7R	16V	0.55 (max)	56nF	±20%	T563M0402X7R160NB*
0402	1.0×0.5	X7R	16V	0.55 (max)	68nF	±10%	T683K0402X7R160NB*
0402	1.0×0.5	X7R	16V	0.55 (max)	68nF	±20%	T683M0402X7R160NB*
0402	1.0×0.5	X7R	16V	0.55 (max)	82nF	±10%	T823K0402X7R160NB*
0402	1.0×0.5	X7R	16V	0.55 (max)	82nF	±20%	T823M0402X7R160NB*
0402	1.0×0.5	X7R	16V	0.55 (max)	0.1μF	±10%	T104K0402X7R160NB*
0402	1.0×0.5	X7R	16V	0.55 (max)	0.1μF	±20%	T104M0402X7R160NB*
0402	1.0×0.5	X7R	16V	0.55 (max)	0.12μF	±10%	T124K0402X7R160NB*
0402	1.0×0.5	X7R	16V	0.55 (max)	0.12μF	±20%	T124M0402X7R160NB*
0402	1.0×0.5	X7R	16V	0.55 (max)	0.15μF	±10%	T154K0402X7R160NB*
0402	1.0×0.5	X7R	16V	0.55 (max)	0.15μF	±20%	T154M0402X7R160NB*
0402	1.0×0.5	X7R	16V	0.55 (max)	0.18μF	±10%	T184K0402X7R160NB*
0402	1.0×0.5	X7R	16V	0.55 (max)	0.18μF	±20%	T184M0402X7R160NB*
0402	1.0×0.5	X7R	16V	0.55 (max)	0.22μF	±10%	T224K0402X7R160NB*
0402	1.0×0.5	X7R	16V	0.55 (max)	0.22μF	±20%	T224M0402X7R160NB*
0402	1.0×0.5	X7R	10V	0.55 (max)	220pF	±10%	T221K0402X7R100NB*
0402	1.0×0.5	X7R	10V	0.55 (max)	220pF	±20%	T221M0402X7R100NB*

附表8 品名-0402 X7R系列

尺寸	L×W (mm)	温度特性代码	额定电压	厚度 (mm)	静电容量	允许偏差	品名
0402	1.0×0.5	X7R	10V	0.55 (max)	270pF	±10%	T271K0402X7R100NB*
0402	1.0×0.5	X7R	10V	0.55 (max)	270pF	±20%	T271M0402X7R100NB*
0402	1.0×0.5	X7R	10V	0.55 (max)	330pF	±10%	T331K0402X7R100NB*
0402	1.0×0.5	X7R	10V	0.55 (max)	330pF	±20%	T331M0402X7R100NB*
0402	1.0×0.5	X7R	10V	0.55 (max)	390pF	±10%	T391K0402X7R100NB*
0402	1.0×0.5	X7R	10V	0.55 (max)	390pF	±20%	T391M0402X7R100NB*
0402	1.0×0.5	X7R	10V	0.55 (max)	470pF	±10%	T471K0402X7R100NB*
0402	1.0×0.5	X7R	10V	0.55 (max)	470pF	±20%	T471M0402X7R100NB*
0402	1.0×0.5	X7R	10V	0.55 (max)	560pF	±10%	T561K0402X7R100NB*
0402	1.0×0.5	X7R	10V	0.55 (max)	560pF	±20%	T561M0402X7R100NB*
0402	1.0×0.5	X7R	10V	0.55 (max)	680pF	±10%	T681K0402X7R100NB*
0402	1.0×0.5	X7R	10V	0.55 (max)	680pF	±20%	T681M0402X7R100NB*
0402	1.0×0.5	X7R	10V	0.55 (max)	820pF	±10%	T821K0402X7R100NB*
0402	1.0×0.5	X7R	10V	0.55 (max)	820pF	±20%	T821M0402X7R100NB*
0402	1.0×0.5	X7R	10V	0.55 (max)	1nF	±10%	T102K0402X7R100NB*
0402	1.0×0.5	X7R	10V	0.55 (max)	1nF	±20%	T102M0402X7R100NB*
0402	1.0×0.5	X7R	10V	0.55 (max)	1.2nF	±10%	T122K0402X7R100NB*
0402	1.0×0.5	X7R	10V	0.55 (max)	1.2nF	±20%	T122M0402X7R100NB*
0402	1.0×0.5	X7R	10V	0.55 (max)	1.5nF	±10%	T152K0402X7R100NB*
0402	1.0×0.5	X7R	10V	0.55 (max)	1.5nF	±20%	T152M0402X7R100NB*
0402	1.0×0.5	X7R	10V	0.55 (max)	1.8nF	±10%	T182K0402X7R100NB*
0402	1.0×0.5	X7R	10V	0.55 (max)	1.8nF	±20%	T182M0402X7R100NB*
0402	1.0×0.5	X7R	10V	0.55 (max)	2.2nF	±10%	T222K0402X7R100NB*
0402	1.0×0.5	X7R	10V	0.55 (max)	2.2nF	±20%	T222M0402X7R100NB*
0402	1.0×0.5	X7R	10V	0.55 (max)	2.7nF	±10%	T272K0402X7R100NB*
0402	1.0×0.5	X7R	10V	0.55 (max)	2.7nF	±20%	T272M0402X7R100NB*
0402	1.0×0.5	X7R	10V	0.55 (max)	3.3nF	±10%	T332K0402X7R100NB*
0402	1.0×0.5	X7R	10V	0.55 (max)	3.3nF	±20%	T332M0402X7R100NB*
0402	1.0×0.5	X7R	10V	0.55 (max)	3.9nF	±10%	T392K0402X7R100NB*
0402	1.0×0.5	X7R	10V	0.55 (max)	3.9nF	±20%	T392M0402X7R100NB*
0402	1.0×0.5	X7R	10V	0.55 (max)	4.7nF	±10%	T472K0402X7R100NB*
0402	1.0×0.5	X7R	10V	0.55 (max)	4.7nF	±20%	T472M0402X7R100NB*
0402	1.0×0.5	X7R	10V	0.55 (max)	5.6nF	±10%	T562K0402X7R100NB*
0402	1.0×0.5	X7R	10V	0.55 (max)	5.6nF	±20%	T562M0402X7R100NB*
0402	1.0×0.5	X7R	10V	0.55 (max)	6.8nF	±10%	T682K0402X7R100NB*
0402	1.0×0.5	X7R	10V	0.55 (max)	6.8nF	±20%	T682M0402X7R100NB*

附表8 品名-0402 X7R系列

尺寸	L×W (mm)	温度特性代码	额定电压	厚度 (mm)	静电容量	允许偏差	品名
0402	1.0×0.5	X7R	10V	0.55 (max)	8.2nF	±10%	T822K0402X7R100NB*
0402	1.0×0.5	X7R	10V	0.55 (max)	8.2nF	±20%	T822M0402X7R100NB*
0402	1.0×0.5	X7R	10V	0.55 (max)	10nF	±10%	T103K0402X7R100NB*
0402	1.0×0.5	X7R	10V	0.55 (max)	10nF	±20%	T103M0402X7R100NB*
0402	1.0×0.5	X7R	10V	0.55 (max)	12nF	±10%	T123K0402X7R100NB*
0402	1.0×0.5	X7R	10V	0.55 (max)	12nF	±20%	T123M0402X7R100NB*
0402	1.0×0.5	X7R	10V	0.55 (max)	15nF	±10%	T153K0402X7R100NB*
0402	1.0×0.5	X7R	10V	0.55 (max)	15nF	±20%	T153M0402X7R100NB*
0402	1.0×0.5	X7R	10V	0.55 (max)	18nF	±10%	T183K0402X7R100NB*
0402	1.0×0.5	X7R	10V	0.55 (max)	18nF	±20%	T183M0402X7R100NB*
0402	1.0×0.5	X7R	10V	0.55 (max)	22nF	±10%	T223K0402X7R100NB*
0402	1.0×0.5	X7R	10V	0.55 (max)	22nF	±20%	T223M0402X7R100NB*
0402	1.0×0.5	X7R	10V	0.55 (max)	27nF	±10%	T273K0402X7R100NB*
0402	1.0×0.5	X7R	10V	0.55 (max)	27nF	±20%	T273M0402X7R100NB*
0402	1.0×0.5	X7R	10V	0.55 (max)	33nF	±10%	T333K0402X7R100NB*
0402	1.0×0.5	X7R	10V	0.55 (max)	33nF	±20%	T333M0402X7R100NB*
0402	1.0×0.5	X7R	10V	0.55 (max)	47nF	±10%	T473K0402X7R100NB*
0402	1.0×0.5	X7R	10V	0.55 (max)	47nF	±20%	T473M0402X7R100NB*
0402	1.0×0.5	X7R	10V	0.55 (max)	56nF	±10%	T563K0402X7R100NB*
0402	1.0×0.5	X7R	10V	0.55 (max)	56nF	±20%	T563M0402X7R100NB*
0402	1.0×0.5	X7R	10V	0.55 (max)	68nF	±10%	T683K0402X7R100NB*
0402	1.0×0.5	X7R	10V	0.55 (max)	68nF	±20%	T683M0402X7R100NB*
0402	1.0×0.5	X7R	10V	0.55 (max)	82nF	±10%	T823K0402X7R100NB*
0402	1.0×0.5	X7R	10V	0.55 (max)	82nF	±20%	T823M0402X7R100NB*
0402	1.0×0.5	X7R	10V	0.55 (max)	0.1μF	±10%	T104K0402X7R100NB*
0402	1.0×0.5	X7R	10V	0.55 (max)	0.1μF	±20%	T104M0402X7R100NB*
0402	1.0×0.5	X7R	10V	0.55 (max)	0.12μF	±10%	T124K0402X7R100NB*
0402	1.0×0.5	X7R	10V	0.55 (max)	0.12μF	±20%	T124M0402X7R100NB*
0402	1.0×0.5	X7R	10V	0.55 (max)	0.15μF	±10%	T154K0402X7R100NB*
0402	1.0×0.5	X7R	10V	0.55 (max)	0.15μF	±20%	T154M0402X7R100NB*
0402	1.0×0.5	X7R	10V	0.55 (max)	0.18μF	±10%	T184K0402X7R100NB*
0402	1.0×0.5	X7R	10V	0.55 (max)	0.18μF	±20%	T184M0402X7R100NB*
0402	1.0×0.5	X7R	10V	0.55 (max)	0.22μF	±10%	T224K0402X7R100NB*
0402	1.0×0.5	X7R	10V	0.55 (max)	0.22μF	±20%	T224M0402X7R100NB*
0402	1.0×0.5	X7R	10V	0.55 (max)	0.33μF	±10%	T334K0402X7R100NB*
0402	1.0×0.5	X7R	10V	0.55 (max)	0.33μF	±20%	T334M0402X7R100NB*

附表8 品名-0402 X7R系列

尺寸	L×W (mm)	温度特性代码	额定电压	厚度 (mm)	静电容量	允许偏差	品名
0402	1.0×0.5	X7R	10V	0.55 (max)	0.47μF	±10%	T474K0402X7R100NB*
0402	1.0×0.5	X7R	10V	0.55 (max)	0.47μF	±20%	T474M0402X7R100NB*
0402	1.0×0.5	X7R	6.3V	0.55 (max)	220pF	±10%	T221K0402X7R6R3NB*
0402	1.0×0.5	X7R	6.3V	0.55 (max)	220pF	±20%	T221M0402X7R6R3NB*
0402	1.0×0.5	X7R	6.3V	0.55 (max)	270pF	±10%	T271K0402X7R6R3NB*
0402	1.0×0.5	X7R	6.3V	0.55 (max)	270pF	±20%	T271M0402X7R6R3NB*
0402	1.0×0.5	X7R	6.3V	0.55 (max)	330pF	±10%	T331K0402X7R6R3NB*
0402	1.0×0.5	X7R	6.3V	0.55 (max)	330pF	±20%	T331M0402X7R6R3NB*
0402	1.0×0.5	X7R	6.3V	0.55 (max)	390pF	±10%	T391K0402X7R6R3NB*
0402	1.0×0.5	X7R	6.3V	0.55 (max)	390pF	±20%	T391M0402X7R6R3NB*
0402	1.0×0.5	X7R	6.3V	0.55 (max)	470pF	±10%	T471K0402X7R6R3NB*
0402	1.0×0.5	X7R	6.3V	0.55 (max)	470pF	±20%	T471M0402X7R6R3NB*
0402	1.0×0.5	X7R	6.3V	0.55 (max)	560pF	±10%	T561K0402X7R6R3NB*
0402	1.0×0.5	X7R	6.3V	0.55 (max)	560pF	±20%	T561M0402X7R6R3NB*
0402	1.0×0.5	X7R	6.3V	0.55 (max)	680pF	±10%	T681K0402X7R6R3NB*
0402	1.0×0.5	X7R	6.3V	0.55 (max)	680pF	±20%	T681M0402X7R6R3NB*
0402	1.0×0.5	X7R	6.3V	0.55 (max)	820pF	±10%	T821K0402X7R6R3NB*
0402	1.0×0.5	X7R	6.3V	0.55 (max)	820pF	±20%	T821M0402X7R6R3NB*
0402	1.0×0.5	X7R	6.3V	0.55 (max)	1nF	±10%	T102K0402X7R6R3NB*
0402	1.0×0.5	X7R	6.3V	0.55 (max)	1nF	±20%	T102M0402X7R6R3NB*
0402	1.0×0.5	X7R	6.3V	0.55 (max)	1.2nF	±10%	T122K0402X7R6R3NB*
0402	1.0×0.5	X7R	6.3V	0.55 (max)	1.2nF	±20%	T122M0402X7R6R3NB*
0402	1.0×0.5	X7R	6.3V	0.55 (max)	1.5nF	±10%	T152K0402X7R6R3NB*
0402	1.0×0.5	X7R	6.3V	0.55 (max)	1.5nF	±20%	T152M0402X7R6R3NB*
0402	1.0×0.5	X7R	6.3V	0.55 (max)	1.8nF	±10%	T182K0402X7R6R3NB*
0402	1.0×0.5	X7R	6.3V	0.55 (max)	1.8nF	±20%	T182M0402X7R6R3NB*
0402	1.0×0.5	X7R	6.3V	0.55 (max)	2.2nF	±10%	T222K0402X7R6R3NB*
0402	1.0×0.5	X7R	6.3V	0.55 (max)	2.2nF	±20%	T222M0402X7R6R3NB*
0402	1.0×0.5	X7R	6.3V	0.55 (max)	2.7nF	±10%	T272K0402X7R6R3NB*
0402	1.0×0.5	X7R	6.3V	0.55 (max)	2.7nF	±20%	T272M0402X7R6R3NB*
0402	1.0×0.5	X7R	6.3V	0.55 (max)	3.3nF	±10%	T332K0402X7R6R3NB*
0402	1.0×0.5	X7R	6.3V	0.55 (max)	3.3nF	±20%	T332M0402X7R6R3NB*
0402	1.0×0.5	X7R	6.3V	0.55 (max)	3.9nF	±10%	T392K0402X7R6R3NB*
0402	1.0×0.5	X7R	6.3V	0.55 (max)	3.9nF	±20%	T392M0402X7R6R3NB*
0402	1.0×0.5	X7R	6.3V	0.55 (max)	4.7nF	±10%	T472K0402X7R6R3NB*
0402	1.0×0.5	X7R	6.3V	0.55 (max)	4.7nF	±20%	T472M0402X7R6R3NB*

附表8 品名-0402 X7R系列

尺寸	L×W (mm)	温度特性代码	额定电压	厚度 (mm)	静电容量	允许偏差	品名
0402	1.0×0.5	X7R	6.3V	0.55 (max)	5.6nF	±10%	T562K0402X7R6R3NB*
0402	1.0×0.5	X7R	6.3V	0.55 (max)	5.6nF	±20%	T562M0402X7R6R3NB*
0402	1.0×0.5	X7R	6.3V	0.55 (max)	6.8nF	±10%	T682K0402X7R6R3NB*
0402	1.0×0.5	X7R	6.3V	0.55 (max)	6.8nF	±20%	T682M0402X7R6R3NB*
0402	1.0×0.5	X7R	6.3V	0.55 (max)	8.2nF	±10%	T822K0402X7R6R3NB*
0402	1.0×0.5	X7R	6.3V	0.55 (max)	8.2nF	±20%	T822M0402X7R6R3NB*
0402	1.0×0.5	X7R	6.3V	0.55 (max)	10nF	±10%	T103K0402X7R6R3NB*
0402	1.0×0.5	X7R	6.3V	0.55 (max)	10nF	±20%	T103M0402X7R6R3NB*
0402	1.0×0.5	X7R	6.3V	0.55 (max)	12nF	±10%	T123K0402X7R6R3NB*
0402	1.0×0.5	X7R	6.3V	0.55 (max)	12nF	±20%	T123M0402X7R6R3NB*
0402	1.0×0.5	X7R	6.3V	0.55 (max)	15nF	±10%	T153K0402X7R6R3NB*
0402	1.0×0.5	X7R	6.3V	0.55 (max)	15nF	±20%	T153M0402X7R6R3NB*
0402	1.0×0.5	X7R	6.3V	0.55 (max)	18nF	±10%	T183K0402X7R6R3NB*
0402	1.0×0.5	X7R	6.3V	0.55 (max)	18nF	±20%	T183M0402X7R6R3NB*
0402	1.0×0.5	X7R	6.3V	0.55 (max)	22nF	±10%	T223K0402X7R6R3NB*
0402	1.0×0.5	X7R	6.3V	0.55 (max)	22nF	±20%	T223M0402X7R6R3NB*
0402	1.0×0.5	X7R	6.3V	0.55 (max)	27nF	±10%	T273K0402X7R6R3NB*
0402	1.0×0.5	X7R	6.3V	0.55 (max)	27nF	±20%	T273M0402X7R6R3NB*
0402	1.0×0.5	X7R	6.3V	0.55 (max)	33nF	±10%	T333K0402X7R6R3NB*
0402	1.0×0.5	X7R	6.3V	0.55 (max)	33nF	±20%	T333M0402X7R6R3NB*
0402	1.0×0.5	X7R	6.3V	0.55 (max)	47nF	±10%	T473K0402X7R6R3NB*
0402	1.0×0.5	X7R	6.3V	0.55 (max)	47nF	±20%	T473M0402X7R6R3NB*
0402	1.0×0.5	X7R	6.3V	0.55 (max)	56nF	±10%	T563K0402X7R6R3NB*
0402	1.0×0.5	X7R	6.3V	0.55 (max)	56nF	±20%	T563M0402X7R6R3NB*
0402	1.0×0.5	X7R	6.3V	0.55 (max)	68nF	±10%	T683K0402X7R6R3NB*
0402	1.0×0.5	X7R	6.3V	0.55 (max)	68nF	±20%	T683M0402X7R6R3NB*
0402	1.0×0.5	X7R	6.3V	0.55 (max)	82nF	±10%	T823K0402X7R6R3NB*
0402	1.0×0.5	X7R	6.3V	0.55 (max)	82nF	±20%	T823M0402X7R6R3NB*
0402	1.0×0.5	X7R	6.3V	0.55 (max)	0.1μF	±10%	T104K0402X7R6R3NB*
0402	1.0×0.5	X7R	6.3V	0.55 (max)	0.1μF	±20%	T104M0402X7R6R3NB*
0402	1.0×0.5	X7R	6.3V	0.55 (max)	0.12μF	±10%	T124K0402X7R6R3NB*
0402	1.0×0.5	X7R	6.3V	0.55 (max)	0.12μF	±20%	T124M0402X7R6R3NB*
0402	1.0×0.5	X7R	6.3V	0.55 (max)	0.15μF	±10%	T154K0402X7R6R3NB*
0402	1.0×0.5	X7R	6.3V	0.55 (max)	0.15μF	±20%	T154M0402X7R6R3NB*
0402	1.0×0.5	X7R	6.3V	0.55 (max)	0.18μF	±10%	T184K0402X7R6R3NB*
0402	1.0×0.5	X7R	6.3V	0.55 (max)	0.18μF	±20%	T184M0402X7R6R3NB*

附表8 品名-0402 X7R系列

尺寸	L×W (mm)	温度特性代码	额定电压	厚度 (mm)	静电容量	允许偏差	品名
0402	1.0×0.5	X7R	6.3V	0.55 (max)	0.22μF	±10%	T224K0402X7R6R3NB*
0402	1.0×0.5	X7R	6.3V	0.55 (max)	0.22μF	±20%	T224M0402X7R6R3NB*
0402	1.0×0.5	X7R	6.3V	0.55 (max)	0.33μF	±10%	T334K0402X7R6R3NB*
0402	1.0×0.5	X7R	6.3V	0.55 (max)	0.33μF	±20%	T334M0402X7R6R3NB*
0402	1.0×0.5	X7R	6.3V	0.55 (max)	0.47μF	±10%	T474K0402X7R6R3NB*
0402	1.0×0.5	X7R	6.3V	0.55 (max)	0.47μF	±20%	T474M0402X7R6R3NB*

附表9 品名-0603 X7R系列

尺寸	L×W (mm)	温度特性代码	额定电压	厚度 (mm)	静电容量	允许偏差	品名
0603	1.6×0.8	X7R	250V	0.90 (max)	1nF	±10%	T102K0603X7R251ND*
0603	1.6×0.8	X7R	250V	0.90 (max)	1nF	±20%	T102M0603X7R251ND*
0603	1.6×0.8	X7R	200V	0.90 (max)	1nF	±10%	T102K0603X7R201ND*
0603	1.6×0.8	X7R	200V	0.90 (max)	1nF	±20%	T102M0603X7R201ND*
0603	1.6×0.8	X7R	100V	0.90 (max)	1nF	±10%	T102K0603X7R101ND*
0603	1.6×0.8	X7R	100V	0.90 (max)	1nF	±20%	T102M0603X7R101ND*
0603	1.6×0.8	X7R	100V	0.90 (max)	1.2nF	±10%	T122K0603X7R101ND*
0603	1.6×0.8	X7R	100V	0.90 (max)	1.2nF	±20%	T122M0603X7R101ND*
0603	1.6×0.8	X7R	100V	0.90 (max)	1.5nF	±10%	T152K0603X7R101ND*
0603	1.6×0.8	X7R	100V	0.90 (max)	1.5nF	±20%	T152M0603X7R101ND*
0603	1.6×0.8	X7R	100V	0.90 (max)	1.8nF	±10%	T182K0603X7R101ND*
0603	1.6×0.8	X7R	100V	0.90 (max)	1.8nF	±20%	T182M0603X7R101ND*
0603	1.6×0.8	X7R	100V	0.90 (max)	2.2nF	±10%	T222K0603X7R101ND*
0603	1.6×0.8	X7R	100V	0.90 (max)	2.2nF	±20%	T222M0603X7R101ND*
0603	1.6×0.8	X7R	100V	0.90 (max)	2.7nF	±10%	T272K0603X7R101ND*
0603	1.6×0.8	X7R	100V	0.90 (max)	2.7nF	±20%	T272M0603X7R101ND*
0603	1.6×0.8	X7R	100V	0.90 (max)	3.3nF	±10%	T332K0603X7R101ND*
0603	1.6×0.8	X7R	100V	0.90 (max)	3.3nF	±20%	T332M0603X7R101ND*
0603	1.6×0.8	X7R	100V	0.90 (max)	3.9nF	±10%	T392K0603X7R101ND*
0603	1.6×0.8	X7R	100V	0.90 (max)	3.9nF	±20%	T392M0603X7R101ND*
0603	1.6×0.8	X7R	100V	0.90 (max)	4.7nF	±10%	T472K0603X7R101ND*
0603	1.6×0.8	X7R	100V	0.90 (max)	4.7nF	±20%	T472M0603X7R101ND*
0603	1.6×0.8	X7R	100V	0.90 (max)	5.6nF	±10%	T562K0603X7R101ND*
0603	1.6×0.8	X7R	100V	0.90 (max)	5.6nF	±20%	T562M0603X7R101ND*
0603	1.6×0.8	X7R	100V	0.90 (max)	6.8nF	±10%	T682K0603X7R101ND*
0603	1.6×0.8	X7R	100V	0.90 (max)	6.8nF	±20%	T682M0603X7R101ND*
0603	1.6×0.8	X7R	100V	0.90 (max)	8.2nF	±10%	T822K0603X7R101ND*
0603	1.6×0.8	X7R	100V	0.90 (max)	8.2nF	±20%	T822M0603X7R101ND*
0603	1.6×0.8	X7R	100V	0.90 (max)	10nF	±10%	T103K0603X7R101ND*
0603	1.6×0.8	X7R	100V	0.90 (max)	10nF	±20%	T103M0603X7R101ND*
0603	1.6×0.8	X7R	100V	0.90 (max)	12nF	±10%	T123K0603X7R101ND*
0603	1.6×0.8	X7R	100V	0.90 (max)	12nF	±20%	T123M0603X7R101ND*
0603	1.6×0.8	X7R	100V	0.90 (max)	15nF	±10%	T153K0603X7R101ND*
0603	1.6×0.8	X7R	100V	0.90 (max)	15nF	±20%	T153M0603X7R101ND*
0603	1.6×0.8	X7R	100V	0.90 (max)	18nF	±10%	T183K0603X7R101ND*
0603	1.6×0.8	X7R	100V	0.90 (max)	18nF	±20%	T183M0603X7R101ND*

附表9 品名-0603 X7R系列

尺寸	L×W (mm)	温度特性代码	额定电压	厚度 (mm)	静电容量	允许偏差	品名
0603	1.6×0.8	X7R	100V	0.90 (max)	22nF	±10%	T223K0603X7R101ND*
0603	1.6×0.8	X7R	100V	0.90 (max)	22nF	±20%	T223M0603X7R101ND*
0603	1.6×0.8	X7R	100V	0.90 (max)	27nF	±10%	T273K0603X7R101ND*
0603	1.6×0.8	X7R	100V	0.90 (max)	27nF	±20%	T273M0603X7R101ND*
0603	1.6×0.8	X7R	100V	0.90 (max)	33nF	±10%	T333K0603X7R101ND*
0603	1.6×0.8	X7R	100V	0.90 (max)	33nF	±10%	T333M0603X7R101ND*
0603	1.6×0.8	X7R	100V	0.90 (max)	39nF	±10%	T393K0603X7R101ND*
0603	1.6×0.8	X7R	100V	0.90 (max)	39nF	±10%	T393M0603X7R101ND*
0603	1.6×0.8	X7R	100V	0.90 (max)	47nF	±10%	T473K0603X7R101ND*
0603	1.6×0.8	X7R	100V	0.90 (max)	47nF	±10%	T473M0603X7R101ND*
0603	1.6×0.8	X7R	100V	0.90 (max)	56nF	±10%	T563K0603X7R101ND*
0603	1.6×0.8	X7R	100V	0.90 (max)	56nF	±10%	T563M0603X7R101ND*
0603	1.6×0.8	X7R	100V	0.90 (max)	68nF	±10%	T683K0603X7R101ND*
0603	1.6×0.8	X7R	100V	0.90 (max)	68nF	±10%	T683M0603X7R101ND*
0603	1.6×0.8	X7R	100V	0.90 (max)	82nF	±10%	T823K0603X7R101ND*
0603	1.6×0.8	X7R	100V	0.90 (max)	82nF	±10%	T823M0603X7R101ND*
0603	1.6×0.8	X7R	100V	0.90 (max)	0.1μF	±10%	T104K0603X7R101ND*
0603	1.6×0.8	X7R	100V	0.90 (max)	0.1μF	±20%	T104M0603X7R101ND*
0603	1.6×0.8	X7R	50V	0.90 (max)	1nF	±10%	T102K0603X7R500ND*
0603	1.6×0.8	X7R	50V	0.90 (max)	1nF	±20%	T102M0603X7R500ND*
0603	1.6×0.8	X7R	50V	0.90 (max)	1.2nF	±10%	T122K0603X7R500ND*
0603	1.6×0.8	X7R	50V	0.90 (max)	1.2nF	±20%	T122M0603X7R500ND*
0603	1.6×0.8	X7R	50V	0.90 (max)	1.5nF	±10%	T152K0603X7R500ND*
0603	1.6×0.8	X7R	50V	0.90 (max)	1.5nF	±20%	T152M0603X7R500ND*
0603	1.6×0.8	X7R	50V	0.90 (max)	1.8nF	±10%	T182K0603X7R500ND*
0603	1.6×0.8	X7R	50V	0.90 (max)	1.8nF	±20%	T182M0603X7R500ND*
0603	1.6×0.8	X7R	50V	0.90 (max)	2.2nF	±10%	T222K0603X7R500ND*
0603	1.6×0.8	X7R	50V	0.90 (max)	2.2nF	±20%	T222M0603X7R500ND*
0603	1.6×0.8	X7R	50V	0.90 (max)	2.7nF	±10%	T272K0603X7R500ND*
0603	1.6×0.8	X7R	50V	0.90 (max)	2.7nF	±20%	T272M0603X7R500ND*
0603	1.6×0.8	X7R	50V	0.90 (max)	3.3nF	±10%	T332K0603X7R500ND*
0603	1.6×0.8	X7R	50V	0.90 (max)	3.3nF	±20%	T332M0603X7R500ND*
0603	1.6×0.8	X7R	50V	0.90 (max)	3.9nF	±10%	T392K0603X7R500ND*
0603	1.6×0.8	X7R	50V	0.90 (max)	3.9nF	±20%	T392M0603X7R500ND*
0603	1.6×0.8	X7R	50V	0.90 (max)	4.7nF	±10%	T472K0603X7R500ND*
0603	1.6×0.8	X7R	50V	0.90 (max)	4.7nF	±20%	T472M0603X7R500ND*

附表9 品名-0603 X7R系列

尺寸	L×W (mm)	温度特性代码	额定电压	厚度 (mm)	静电容量	允许偏差	品名
0603	1.6×0.8	X7R	50V	0.90 (max)	5.6nF	±10%	T562K0603X7R500ND*
0603	1.6×0.8	X7R	50V	0.90 (max)	5.6nF	±20%	T562M0603X7R500ND*
0603	1.6×0.8	X7R	50V	0.90 (max)	6.8nF	±10%	T682K0603X7R500ND*
0603	1.6×0.8	X7R	50V	0.90 (max)	6.8nF	±20%	T682M0603X7R500ND*
0603	1.6×0.8	X7R	50V	0.90 (max)	8.2nF	±10%	T822K0603X7R500ND*
0603	1.6×0.8	X7R	50V	0.90 (max)	8.2nF	±20%	T822M0603X7R500ND*
0603	1.6×0.8	X7R	50V	0.90 (max)	10nF	±10%	T103K0603X7R500ND*
0603	1.6×0.8	X7R	50V	0.90 (max)	10nF	±20%	T103M0603X7R500ND*
0603	1.6×0.8	X7R	50V	0.90 (max)	12nF	±10%	T123K0603X7R500ND*
0603	1.6×0.8	X7R	50V	0.90 (max)	12nF	±20%	T123M0603X7R500ND*
0603	1.6×0.8	X7R	50V	0.90 (max)	15nF	±10%	T153K0603X7R500ND*
0603	1.6×0.8	X7R	50V	0.90 (max)	15nF	±20%	T153M0603X7R500ND*
0603	1.6×0.8	X7R	50V	0.90 (max)	18nF	±10%	T183K0603X7R500ND*
0603	1.6×0.8	X7R	50V	0.90 (max)	18nF	±20%	T183M0603X7R500ND*
0603	1.6×0.8	X7R	50V	0.90 (max)	22nF	±10%	T223K0603X7R500ND*
0603	1.6×0.8	X7R	50V	0.90 (max)	22nF	±20%	T223M0603X7R500ND*
0603	1.6×0.8	X7R	50V	0.90 (max)	27nF	±10%	T273K0603X7R500ND*
0603	1.6×0.8	X7R	50V	0.90 (max)	27nF	±20%	T273M0603X7R500ND*
0603	1.6×0.8	X7R	50V	0.90 (max)	33nF	±10%	T333K0603X7R500ND*
0603	1.6×0.8	X7R	50V	0.90 (max)	33nF	±20%	T333M0603X7R500ND*
0603	1.6×0.8	X7R	50V	0.90 (max)	47nF	±10%	T473K0603X7R500ND*
0603	1.6×0.8	X7R	50V	0.90 (max)	47nF	±20%	T473M0603X7R500ND*
0603	1.6×0.8	X7R	50V	0.90 (max)	56nF	±10%	T563K0603X7R500ND*
0603	1.6×0.8	X7R	50V	0.90 (max)	56nF	±20%	T563M0603X7R500ND*
0603	1.6×0.8	X7R	50V	0.90 (max)	68nF	±10%	T683K0603X7R500ND*
0603	1.6×0.8	X7R	50V	0.90 (max)	68nF	±20%	T683M0603X7R500ND*
0603	1.6×0.8	X7R	50V	0.90 (max)	82nF	±10%	T823K0603X7R500ND*
0603	1.6×0.8	X7R	50V	0.90 (max)	82nF	±20%	T823M0603X7R500ND*
0603	1.6×0.8	X7R	50V	0.90 (max)	0.1μF	±10%	T104K0603X7R500ND*
0603	1.6×0.8	X7R	50V	0.90 (max)	0.1μF	±20%	T104M0603X7R500ND*
0603	1.6×0.8	X7R	50V	0.90 (max)	0.12μF	±10%	T124K0603X7R500ND*
0603	1.6×0.8	X7R	50V	0.90 (max)	0.12μF	±20%	T124M0603X7R500ND*
0603	1.6×0.8	X7R	50V	0.90 (max)	0.15μF	±10%	T154K0603X7R500ND*
0603	1.6×0.8	X7R	50V	0.90 (max)	0.15μF	±20%	T154M0603X7R500ND*
0603	1.6×0.8	X7R	50V	0.90 (max)	0.18μF	±10%	T184K0603X7R500ND*
0603	1.6×0.8	X7R	50V	0.90 (max)	0.18μF	±20%	T184M0603X7R500ND*

附表9 品名-0603 X7R系列

尺寸	L×W (mm)	温度特性代码	额定电压	厚度 (mm)	静电容量	允许偏差	品名
0603	1.6×0.8	X7R	50V	0.90 (max)	0.22μF	±10%	T224K0603X7R500ND*
0603	1.6×0.8	X7R	50V	0.90 (max)	0.22μF	±20%	T224M0603X7R500ND*
0603	1.6×0.8	X7R	35V	0.90 (max)	1nF	±10%	T102K0603X7R350ND*
0603	1.6×0.8	X7R	35V	0.90 (max)	1nF	±20%	T102M0603X7R350ND*
0603	1.6×0.8	X7R	35V	0.90 (max)	1.2nF	±10%	T122K0603X7R350ND*
0603	1.6×0.8	X7R	35V	0.90 (max)	1.2nF	±20%	T122M0603X7R350ND*
0603	1.6×0.8	X7R	35V	0.90 (max)	1.5nF	±10%	T152K0603X7R350ND*
0603	1.6×0.8	X7R	35V	0.90 (max)	1.5nF	±20%	T152M0603X7R350ND*
0603	1.6×0.8	X7R	35V	0.90 (max)	1.8nF	±10%	T182K0603X7R350ND*
0603	1.6×0.8	X7R	35V	0.90 (max)	1.8nF	±20%	T182M0603X7R350ND*
0603	1.6×0.8	X7R	35V	0.90 (max)	2.2nF	±10%	T222K0603X7R350ND*
0603	1.6×0.8	X7R	35V	0.90 (max)	2.2nF	±20%	T222M0603X7R350ND*
0603	1.6×0.8	X7R	35V	0.90 (max)	2.7nF	±10%	T272K0603X7R350ND*
0603	1.6×0.8	X7R	35V	0.90 (max)	2.7nF	±20%	T272M0603X7R350ND*
0603	1.6×0.8	X7R	35V	0.90 (max)	3.3nF	±10%	T332K0603X7R350ND*
0603	1.6×0.8	X7R	35V	0.90 (max)	3.3nF	±20%	T332M0603X7R350ND*
0603	1.6×0.8	X7R	35V	0.90 (max)	3.9nF	±10%	T392K0603X7R350ND*
0603	1.6×0.8	X7R	35V	0.90 (max)	3.9nF	±20%	T392M0603X7R350ND*
0603	1.6×0.8	X7R	35V	0.90 (max)	4.7nF	±10%	T472K0603X7R350ND*
0603	1.6×0.8	X7R	35V	0.90 (max)	4.7nF	±20%	T472M0603X7R350ND*
0603	1.6×0.8	X7R	35V	0.90 (max)	5.6nF	±10%	T562K0603X7R350ND*
0603	1.6×0.8	X7R	35V	0.90 (max)	5.6nF	±20%	T562M0603X7R350ND*
0603	1.6×0.8	X7R	35V	0.90 (max)	6.8nF	±10%	T682K0603X7R350ND*
0603	1.6×0.8	X7R	35V	0.90 (max)	6.8nF	±20%	T682M0603X7R350ND*
0603	1.6×0.8	X7R	35V	0.90 (max)	8.2nF	±10%	T822K0603X7R350ND*
0603	1.6×0.8	X7R	35V	0.90 (max)	8.2nF	±20%	T822M0603X7R350ND*
0603	1.6×0.8	X7R	35V	0.90 (max)	10nF	±10%	T103K0603X7R350ND*
0603	1.6×0.8	X7R	35V	0.90 (max)	10nF	±20%	T103M0603X7R350ND*
0603	1.6×0.8	X7R	35V	0.90 (max)	12nF	±10%	T123K0603X7R350ND*
0603	1.6×0.8	X7R	35V	0.90 (max)	12nF	±20%	T123M0603X7R350ND*
0603	1.6×0.8	X7R	35V	0.90 (max)	15nF	±10%	T153K0603X7R350ND*
0603	1.6×0.8	X7R	35V	0.90 (max)	15nF	±20%	T153M0603X7R350ND*
0603	1.6×0.8	X7R	35V	0.90 (max)	18nF	±10%	T183K0603X7R350ND*
0603	1.6×0.8	X7R	35V	0.90 (max)	18nF	±20%	T183M0603X7R350ND*
0603	1.6×0.8	X7R	35V	0.90 (max)	22nF	±10%	T223K0603X7R350ND*
0603	1.6×0.8	X7R	35V	0.90 (max)	22nF	±20%	T223M0603X7R350ND*

附表9 品名-0603 X7R系列

尺寸	L×W (mm)	温度特性代码	额定电压	厚度 (mm)	静电容量	允许偏差	品名
0603	1.6×0.8	X7R	35V	0.90 (max)	27nF	±10%	T273K0603X7R350ND*
0603	1.6×0.8	X7R	35V	0.90 (max)	27nF	±20%	T273M0603X7R350ND*
0603	1.6×0.8	X7R	35V	0.90 (max)	33nF	±10%	T333K0603X7R350ND*
0603	1.6×0.8	X7R	35V	0.90 (max)	33nF	±20%	T333M0603X7R350ND*
0603	1.6×0.8	X7R	35V	0.90 (max)	47nF	±10%	T473K0603X7R350ND*
0603	1.6×0.8	X7R	35V	0.90 (max)	47nF	±20%	T473M0603X7R350ND*
0603	1.6×0.8	X7R	35V	0.90 (max)	56nF	±10%	T563K0603X7R350ND*
0603	1.6×0.8	X7R	35V	0.90 (max)	56nF	±20%	T563M0603X7R350ND*
0603	1.6×0.8	X7R	35V	0.90 (max)	68nF	±10%	T683K0603X7R350ND*
0603	1.6×0.8	X7R	35V	0.90 (max)	68nF	±20%	T683M0603X7R350ND*
0603	1.6×0.8	X7R	35V	0.90 (max)	82nF	±10%	T823K0603X7R350ND*
0603	1.6×0.8	X7R	35V	0.90 (max)	82nF	±20%	T823M0603X7R350ND*
0603	1.6×0.8	X7R	35V	0.90 (max)	0.1μF	±10%	T104K0603X7R350ND*
0603	1.6×0.8	X7R	35V	0.90 (max)	0.1μF	±20%	T104M0603X7R350ND*
0603	1.6×0.8	X7R	35V	0.90 (max)	0.12μF	±10%	T124K0603X7R350ND*
0603	1.6×0.8	X7R	35V	0.90 (max)	0.12μF	±20%	T124M0603X7R350ND*
0603	1.6×0.8	X7R	35V	0.90 (max)	0.15μF	±10%	T154K0603X7R350ND*
0603	1.6×0.8	X7R	35V	0.90 (max)	0.15μF	±20%	T154M0603X7R350ND*
0603	1.6×0.8	X7R	35V	0.90 (max)	0.18μF	±10%	T184K0603X7R350ND*
0603	1.6×0.8	X7R	35V	0.90 (max)	0.18μF	±20%	T184M0603X7R350ND*
0603	1.6×0.8	X7R	35V	0.90 (max)	0.22μF	±10%	T224K0603X7R350ND*
0603	1.6×0.8	X7R	35V	0.90 (max)	0.22μF	±20%	T224M0603X7R350ND*
0603	1.6×0.8	X7R	25V	0.90 (max)	1nF	±10%	T102K0603X7R250ND*
0603	1.6×0.8	X7R	25V	0.90 (max)	1nF	±20%	T102M0603X7R250ND*
0603	1.6×0.8	X7R	25V	0.90 (max)	1.2nF	±10%	T122K0603X7R250ND*
0603	1.6×0.8	X7R	25V	0.90 (max)	1.2nF	±20%	T122M0603X7R250ND*
0603	1.6×0.8	X7R	25V	0.90 (max)	1.5nF	±10%	T152K0603X7R250ND*
0603	1.6×0.8	X7R	25V	0.90 (max)	1.5nF	±20%	T152M0603X7R250ND*
0603	1.6×0.8	X7R	25V	0.90 (max)	1.8nF	±10%	T182K0603X7R250ND*
0603	1.6×0.8	X7R	25V	0.90 (max)	1.8nF	±20%	T182M0603X7R250ND*
0603	1.6×0.8	X7R	25V	0.90 (max)	2.2nF	±10%	T222K0603X7R250ND*
0603	1.6×0.8	X7R	25V	0.90 (max)	2.2nF	±20%	T222M0603X7R250ND*
0603	1.6×0.8	X7R	25V	0.90 (max)	2.7nF	±10%	T272K0603X7R250ND*
0603	1.6×0.8	X7R	25V	0.90 (max)	2.7nF	±20%	T272M0603X7R250ND*
0603	1.6×0.8	X7R	25V	0.90 (max)	3.3nF	±10%	T332K0603X7R250ND*
0603	1.6×0.8	X7R	25V	0.90 (max)	3.3nF	±20%	T332M0603X7R250ND*

附表9 品名-0603 X7R系列

尺寸	L×W (mm)	温度特性代码	额定电压	厚度 (mm)	静电容量	允许偏差	品名
0603	1.6×0.8	X7R	25V	0.90 (max)	3.9nF	±10%	T392K0603X7R250ND*
0603	1.6×0.8	X7R	25V	0.90 (max)	3.9nF	±20%	T392M0603X7R250ND*
0603	1.6×0.8	X7R	25V	0.90 (max)	4.7nF	±10%	T472K0603X7R250ND*
0603	1.6×0.8	X7R	25V	0.90 (max)	4.7nF	±20%	T472M0603X7R250ND*
0603	1.6×0.8	X7R	25V	0.90 (max)	5.6nF	±10%	T562K0603X7R250ND*
0603	1.6×0.8	X7R	25V	0.90 (max)	5.6nF	±20%	T562M0603X7R250ND*
0603	1.6×0.8	X7R	25V	0.90 (max)	6.8nF	±10%	T682K0603X7R250ND*
0603	1.6×0.8	X7R	25V	0.90 (max)	6.8nF	±20%	T682M0603X7R250ND*
0603	1.6×0.8	X7R	25V	0.90 (max)	8.2nF	±10%	T822K0603X7R250ND*
0603	1.6×0.8	X7R	25V	0.90 (max)	8.2nF	±20%	T822M0603X7R250ND*
0603	1.6×0.8	X7R	25V	0.90 (max)	10nF	±10%	T103K0603X7R250ND*
0603	1.6×0.8	X7R	25V	0.90 (max)	10nF	±20%	T103M0603X7R250ND*
0603	1.6×0.8	X7R	25V	0.90 (max)	12nF	±10%	T123K0603X7R250ND*
0603	1.6×0.8	X7R	25V	0.90 (max)	12nF	±20%	T123M0603X7R250ND*
0603	1.6×0.8	X7R	25V	0.90 (max)	15nF	±10%	T153K0603X7R250ND*
0603	1.6×0.8	X7R	25V	0.90 (max)	15nF	±20%	T153M0603X7R250ND*
0603	1.6×0.8	X7R	25V	0.90 (max)	18nF	±10%	T183K0603X7R250ND*
0603	1.6×0.8	X7R	25V	0.90 (max)	18nF	±20%	T183M0603X7R250ND*
0603	1.6×0.8	X7R	25V	0.90 (max)	22nF	±10%	T223K0603X7R250ND*
0603	1.6×0.8	X7R	25V	0.90 (max)	22nF	±20%	T223M0603X7R250ND*
0603	1.6×0.8	X7R	25V	0.90 (max)	27nF	±10%	T273K0603X7R250ND*
0603	1.6×0.8	X7R	25V	0.90 (max)	27nF	±20%	T273M0603X7R250ND*
0603	1.6×0.8	X7R	25V	0.90 (max)	33nF	±10%	T333K0603X7R250ND*
0603	1.6×0.8	X7R	25V	0.90 (max)	33nF	±20%	T333M0603X7R250ND*
0603	1.6×0.8	X7R	25V	0.90 (max)	47nF	±10%	T473K0603X7R250ND*
0603	1.6×0.8	X7R	25V	0.90 (max)	47nF	±20%	T473M0603X7R250ND*
0603	1.6×0.8	X7R	25V	0.90 (max)	56nF	±10%	T563K0603X7R250ND*
0603	1.6×0.8	X7R	25V	0.90 (max)	56nF	±20%	T563M0603X7R250ND*
0603	1.6×0.8	X7R	25V	0.90 (max)	68nF	±10%	T683K0603X7R250ND*
0603	1.6×0.8	X7R	25V	0.90 (max)	68nF	±20%	T683M0603X7R250ND*
0603	1.6×0.8	X7R	25V	0.90 (max)	82nF	±10%	T823K0603X7R250ND*
0603	1.6×0.8	X7R	25V	0.90 (max)	82nF	±20%	T823M0603X7R250ND*
0603	1.6×0.8	X7R	25V	0.90 (max)	0.1μF	±10%	T104K0603X7R250ND*
0603	1.6×0.8	X7R	25V	0.90 (max)	0.1μF	±20%	T104M0603X7R250ND*
0603	1.6×0.8	X7R	25V	0.90 (max)	0.12μF	±10%	T124K0603X7R250ND*
0603	1.6×0.8	X7R	25V	0.90 (max)	0.12μF	±20%	T124M0603X7R250ND*

附表9 品名-0603 X7R系列

尺寸	L×W (mm)	温度特性代码	额定电压	厚度 (mm)	静电容量	允许偏差	品名
0603	1.6×0.8	X7R	25V	0.90 (max)	0.15μF	±10%	T154K0603X7R250ND*
0603	1.6×0.8	X7R	25V	0.90 (max)	0.15μF	±20%	T154M0603X7R250ND*
0603	1.6×0.8	X7R	25V	0.90 (max)	0.18μF	±10%	T184K0603X7R250ND*
0603	1.6×0.8	X7R	25V	0.90 (max)	0.18μF	±20%	T184M0603X7R250ND*
0603	1.6×0.8	X7R	25V	0.90 (max)	0.22μF	±10%	T224K0603X7R250ND*
0603	1.6×0.8	X7R	25V	0.90 (max)	0.22μF	±20%	T224M0603X7R250ND*
0603	1.6×0.8	X7R	25V	0.90 (max)	0.33μF	±10%	T334K0603X7R250ND*
0603	1.6×0.8	X7R	25V	0.90 (max)	0.33μF	±20%	T334M0603X7R250ND*
0603	1.6×0.8	X7R	25V	0.90 (max)	0.47μF	±10%	T474K0603X7R250ND*
0603	1.6×0.8	X7R	25V	0.90 (max)	0.47μF	±20%	T474M0603X7R250ND*
0603	1.6×0.8	X7R	25V	0.90 (max)	0.68μF	±10%	T684K0603X7R250ND*
0603	1.6×0.8	X7R	25V	0.90 (max)	0.68μF	±20%	T684M0603X7R250ND*
0603	1.6×0.8	X7R	25V	0.90 (max)	1μF	±10%	T105K0603X7R250ND*
0603	1.6×0.8	X7R	25V	0.90 (max)	1μF	±20%	T105M0603X7R250ND*
0603	1.6×0.8	X7R	16V	0.90 (max)	1nF	±10%	T102K0603X7R160ND*
0603	1.6×0.8	X7R	16V	0.90 (max)	1nF	±20%	T102M0603X7R160ND*
0603	1.6×0.8	X7R	16V	0.90 (max)	1.2nF	±10%	T122K0603X7R160ND*
0603	1.6×0.8	X7R	16V	0.90 (max)	1.2nF	±20%	T122M0603X7R160ND*
0603	1.6×0.8	X7R	16V	0.90 (max)	1.5nF	±10%	T152K0603X7R160ND*
0603	1.6×0.8	X7R	16V	0.90 (max)	1.5nF	±20%	T152M0603X7R160ND*
0603	1.6×0.8	X7R	16V	0.90 (max)	1.8nF	±10%	T182K0603X7R160ND*
0603	1.6×0.8	X7R	16V	0.90 (max)	1.8nF	±20%	T182M0603X7R160ND*
0603	1.6×0.8	X7R	16V	0.90 (max)	2.2nF	±10%	T222K0603X7R160ND*
0603	1.6×0.8	X7R	16V	0.90 (max)	2.2nF	±20%	T222M0603X7R160ND*
0603	1.6×0.8	X7R	16V	0.90 (max)	2.7nF	±10%	T272K0603X7R160ND*
0603	1.6×0.8	X7R	16V	0.90 (max)	2.7nF	±20%	T272M0603X7R160ND*
0603	1.6×0.8	X7R	16V	0.90 (max)	3.3nF	±10%	T332K0603X7R160ND*
0603	1.6×0.8	X7R	16V	0.90 (max)	3.3nF	±20%	T332M0603X7R160ND*
0603	1.6×0.8	X7R	16V	0.90 (max)	3.9nF	±10%	T392K0603X7R160ND*
0603	1.6×0.8	X7R	16V	0.90 (max)	3.9nF	±20%	T392M0603X7R160ND*
0603	1.6×0.8	X7R	16V	0.90 (max)	4.7nF	±10%	T472K0603X7R160ND*
0603	1.6×0.8	X7R	16V	0.90 (max)	4.7nF	±20%	T472M0603X7R160ND*
0603	1.6×0.8	X7R	16V	0.90 (max)	5.6nF	±10%	T562K0603X7R160ND*
0603	1.6×0.8	X7R	16V	0.90 (max)	5.6nF	±20%	T562M0603X7R160ND*
0603	1.6×0.8	X7R	16V	0.90 (max)	6.8nF	±10%	T682K0603X7R160ND*
0603	1.6×0.8	X7R	16V	0.90 (max)	6.8nF	±20%	T682M0603X7R160ND*

附表9 品名-0603 X7R系列

尺寸	L×W (mm)	温度特性代码	额定电压	厚度 (mm)	静电容量	允许偏差	品名
0603	1.6×0.8	X7R	16V	0.90 (max)	8.2nF	±10%	T822K0603X7R160ND*
0603	1.6×0.8	X7R	16V	0.90 (max)	8.2nF	±20%	T822M0603X7R160ND*
0603	1.6×0.8	X7R	16V	0.90 (max)	10nF	±10%	T103K0603X7R160ND*
0603	1.6×0.8	X7R	16V	0.90 (max)	10nF	±20%	T103M0603X7R160ND*
0603	1.6×0.8	X7R	16V	0.90 (max)	12nF	±10%	T123K0603X7R160ND*
0603	1.6×0.8	X7R	16V	0.90 (max)	12nF	±20%	T123M0603X7R160ND*
0603	1.6×0.8	X7R	16V	0.90 (max)	15nF	±10%	T153K0603X7R160ND*
0603	1.6×0.8	X7R	16V	0.90 (max)	15nF	±20%	T153M0603X7R160ND*
0603	1.6×0.8	X7R	16V	0.90 (max)	18nF	±10%	T183K0603X7R160ND*
0603	1.6×0.8	X7R	16V	0.90 (max)	18nF	±20%	T183M0603X7R160ND*
0603	1.6×0.8	X7R	16V	0.90 (max)	22nF	±10%	T223K0603X7R160ND*
0603	1.6×0.8	X7R	16V	0.90 (max)	22nF	±20%	T223M0603X7R160ND*
0603	1.6×0.8	X7R	16V	0.90 (max)	27nF	±10%	T273K0603X7R160ND*
0603	1.6×0.8	X7R	16V	0.90 (max)	27nF	±20%	T273M0603X7R160ND*
0603	1.6×0.8	X7R	16V	0.90 (max)	33nF	±10%	T333K0603X7R160ND*
0603	1.6×0.8	X7R	16V	0.90 (max)	33nF	±20%	T333M0603X7R160ND*
0603	1.6×0.8	X7R	16V	0.90 (max)	47nF	±10%	T473K0603X7R160ND*
0603	1.6×0.8	X7R	16V	0.90 (max)	47nF	±20%	T473M0603X7R160ND*
0603	1.6×0.8	X7R	16V	0.90 (max)	56nF	±10%	T563K0603X7R160ND*
0603	1.6×0.8	X7R	16V	0.90 (max)	56nF	±20%	T563M0603X7R160ND*
0603	1.6×0.8	X7R	16V	0.90 (max)	68nF	±10%	T683K0603X7R160ND*
0603	1.6×0.8	X7R	16V	0.90 (max)	68nF	±20%	T683M0603X7R160ND*
0603	1.6×0.8	X7R	16V	0.90 (max)	82nF	±10%	T823K0603X7R160ND*
0603	1.6×0.8	X7R	16V	0.90 (max)	82nF	±20%	T823M0603X7R160ND*
0603	1.6×0.8	X7R	16V	0.90 (max)	0.1μF	±10%	T104K0603X7R160ND*
0603	1.6×0.8	X7R	16V	0.90 (max)	0.1μF	±20%	T104M0603X7R160ND*
0603	1.6×0.8	X7R	16V	0.90 (max)	0.12μF	±10%	T124K0603X7R160ND*
0603	1.6×0.8	X7R	16V	0.90 (max)	0.12μF	±20%	T124M0603X7R160ND*
0603	1.6×0.8	X7R	16V	0.90 (max)	0.15μF	±10%	T154K0603X7R160ND*
0603	1.6×0.8	X7R	16V	0.90 (max)	0.15μF	±20%	T154M0603X7R160ND*
0603	1.6×0.8	X7R	16V	0.90 (max)	0.18μF	±10%	T184K0603X7R160ND*
0603	1.6×0.8	X7R	16V	0.90 (max)	0.18μF	±20%	T184M0603X7R160ND*
0603	1.6×0.8	X7R	16V	0.90 (max)	0.22μF	±10%	T224K0603X7R160ND*
0603	1.6×0.8	X7R	16V	0.90 (max)	0.22μF	±20%	T224M0603X7R160ND*
0603	1.6×0.8	X7R	16V	0.90 (max)	0.33μF	±10%	T334K0603X7R160ND*
0603	1.6×0.8	X7R	16V	0.90 (max)	0.33μF	±20%	T334M0603X7R160ND*

附表9 品名-0603 X7R系列

尺寸	L×W (mm)	温度特性代码	额定电压	厚度 (mm)	静电容量	允许偏差	品名
0603	1.6×0.8	X7R	16V	0.90 (max)	0.47μF	±10%	T474K0603X7R160ND*
0603	1.6×0.8	X7R	16V	0.90 (max)	0.47μF	±20%	T474M0603X7R160ND*
0603	1.6×0.8	X7R	16V	0.90 (max)	0.68μF	±10%	T684K0603X7R160ND*
0603	1.6×0.8	X7R	16V	0.90 (max)	0.68μF	±20%	T684M0603X7R160ND*
0603	1.6×0.8	X7R	16V	0.90 (max)	1μF	±10%	T105K0603X7R160ND*
0603	1.6×0.8	X7R	16V	0.90 (max)	1μF	±20%	T105M0603X7R160ND*
0603	1.6×0.8	X7R	10V	0.90 (max)	1nF	±10%	T102K0603X7R100ND*
0603	1.6×0.8	X7R	10V	0.90 (max)	1nF	±20%	T102M0603X7R100ND*
0603	1.6×0.8	X7R	10V	0.90 (max)	1.2nF	±10%	T122K0603X7R100ND*
0603	1.6×0.8	X7R	10V	0.90 (max)	1.2nF	±20%	T122M0603X7R100ND*
0603	1.6×0.8	X7R	10V	0.90 (max)	1.5nF	±10%	T152K0603X7R100ND*
0603	1.6×0.8	X7R	10V	0.90 (max)	1.5nF	±20%	T152M0603X7R100ND*
0603	1.6×0.8	X7R	10V	0.90 (max)	1.8nF	±10%	T182K0603X7R100ND*
0603	1.6×0.8	X7R	10V	0.90 (max)	1.8nF	±20%	T182M0603X7R100ND*
0603	1.6×0.8	X7R	10V	0.90 (max)	2.2nF	±10%	T222K0603X7R100ND*
0603	1.6×0.8	X7R	10V	0.90 (max)	2.2nF	±20%	T222M0603X7R100ND*
0603	1.6×0.8	X7R	10V	0.90 (max)	2.7nF	±10%	T272K0603X7R100ND*
0603	1.6×0.8	X7R	10V	0.90 (max)	2.7nF	±20%	T272M0603X7R100ND*
0603	1.6×0.8	X7R	10V	0.90 (max)	3.3nF	±10%	T332K0603X7R100ND*
0603	1.6×0.8	X7R	10V	0.90 (max)	3.3nF	±20%	T332M0603X7R100ND*
0603	1.6×0.8	X7R	10V	0.90 (max)	3.9nF	±10%	T392K0603X7R100ND*
0603	1.6×0.8	X7R	10V	0.90 (max)	3.9nF	±20%	T392M0603X7R100ND*
0603	1.6×0.8	X7R	10V	0.90 (max)	4.7nF	±10%	T472K0603X7R100ND*
0603	1.6×0.8	X7R	10V	0.90 (max)	4.7nF	±20%	T472M0603X7R100ND*
0603	1.6×0.8	X7R	10V	0.90 (max)	5.6nF	±10%	T562K0603X7R100ND*
0603	1.6×0.8	X7R	10V	0.90 (max)	5.6nF	±20%	T562M0603X7R100ND*
0603	1.6×0.8	X7R	10V	0.90 (max)	6.8nF	±10%	T682K0603X7R100ND*
0603	1.6×0.8	X7R	10V	0.90 (max)	6.8nF	±20%	T682M0603X7R100ND*
0603	1.6×0.8	X7R	10V	0.90 (max)	8.2nF	±10%	T822K0603X7R100ND*
0603	1.6×0.8	X7R	10V	0.90 (max)	8.2nF	±20%	T822M0603X7R100ND*
0603	1.6×0.8	X7R	10V	0.90 (max)	10nF	±10%	T103K0603X7R100ND*
0603	1.6×0.8	X7R	10V	0.90 (max)	10nF	±20%	T103M0603X7R100ND*
0603	1.6×0.8	X7R	10V	0.90 (max)	12nF	±10%	T123K0603X7R100ND*
0603	1.6×0.8	X7R	10V	0.90 (max)	12nF	±20%	T123M0603X7R100ND*
0603	1.6×0.8	X7R	10V	0.90 (max)	15nF	±10%	T153K0603X7R100ND*
0603	1.6×0.8	X7R	10V	0.90 (max)	15nF	±20%	T153M0603X7R100ND*

附表9 品名-0603 X7R系列

尺寸	L×W (mm)	温度特性代码	额定电压	厚度 (mm)	静电容量	允许偏差	品名
0603	1.6×0.8	X7R	10V	0.90 (max)	18nF	±10%	T183K0603X7R100ND*
0603	1.6×0.8	X7R	10V	0.90 (max)	18nF	±20%	T183M0603X7R100ND*
0603	1.6×0.8	X7R	10V	0.90 (max)	22nF	±10%	T223K0603X7R100ND*
0603	1.6×0.8	X7R	10V	0.90 (max)	22nF	±20%	T223M0603X7R100ND*
0603	1.6×0.8	X7R	10V	0.90 (max)	27nF	±10%	T273K0603X7R100ND*
0603	1.6×0.8	X7R	10V	0.90 (max)	27nF	±20%	T273M0603X7R100ND*
0603	1.6×0.8	X7R	10V	0.90 (max)	33nF	±10%	T333K0603X7R100ND*
0603	1.6×0.8	X7R	10V	0.90 (max)	33nF	±20%	T333M0603X7R100ND*
0603	1.6×0.8	X7R	10V	0.90 (max)	47nF	±10%	T473K0603X7R100ND*
0603	1.6×0.8	X7R	10V	0.90 (max)	47nF	±20%	T473M0603X7R100ND*
0603	1.6×0.8	X7R	10V	0.90 (max)	56nF	±10%	T563K0603X7R100ND*
0603	1.6×0.8	X7R	10V	0.90 (max)	56nF	±20%	T563M0603X7R100ND*
0603	1.6×0.8	X7R	10V	0.90 (max)	68nF	±10%	T683K0603X7R100ND*
0603	1.6×0.8	X7R	10V	0.90 (max)	68nF	±20%	T683M0603X7R100ND*
0603	1.6×0.8	X7R	10V	0.90 (max)	82nF	±10%	T823K0603X7R100ND*
0603	1.6×0.8	X7R	10V	0.90 (max)	82nF	±20%	T823M0603X7R100ND*
0603	1.6×0.8	X7R	10V	0.90 (max)	0.1μF	±10%	T104K0603X7R100ND*
0603	1.6×0.8	X7R	10V	0.90 (max)	0.1μF	±20%	T104M0603X7R100ND*
0603	1.6×0.8	X7R	10V	0.90 (max)	0.12μF	±10%	T124K0603X7R100ND*
0603	1.6×0.8	X7R	10V	0.90 (max)	0.12μF	±20%	T124M0603X7R100ND*
0603	1.6×0.8	X7R	10V	0.90 (max)	0.15μF	±10%	T154K0603X7R100ND*
0603	1.6×0.8	X7R	10V	0.90 (max)	0.15μF	±20%	T154M0603X7R100ND*
0603	1.6×0.8	X7R	10V	0.90 (max)	0.18μF	±10%	T184K0603X7R100ND*
0603	1.6×0.8	X7R	10V	0.90 (max)	0.18μF	±20%	T184M0603X7R100ND*
0603	1.6×0.8	X7R	10V	0.90 (max)	0.22μF	±10%	T224K0603X7R100ND*
0603	1.6×0.8	X7R	10V	0.90 (max)	0.22μF	±20%	T224M0603X7R100ND*
0603	1.6×0.8	X7R	10V	0.90 (max)	0.33μF	±10%	T334K0603X7R100ND*
0603	1.6×0.8	X7R	10V	0.90 (max)	0.33μF	±20%	T334M0603X7R100ND*
0603	1.6×0.8	X7R	10V	0.90 (max)	0.47μF	±10%	T474K0603X7R100ND*
0603	1.6×0.8	X7R	10V	0.90 (max)	0.47μF	±20%	T474M0603X7R100ND*
0603	1.6×0.8	X7R	10V	0.90 (max)	0.68μF	±10%	T684K0603X7R100ND*
0603	1.6×0.8	X7R	10V	0.90 (max)	0.68μF	±20%	T684M0603X7R100ND*
0603	1.6×0.8	X7R	10V	0.90 (max)	1μF	±10%	T105K0603X7R100ND*
0603	1.6×0.8	X7R	10V	0.90 (max)	1μF	±20%	T105M0603X7R100ND*
0603	1.6×0.8	X7R	6.3V	0.90 (max)	2.2μF	±10%	T225K0603X7R6R3ND*
0603	1.6×0.8	X7R	6.3V	0.90 (max)	2.2μF	±20%	T225M0603X7R6R3ND*

附表10 品名-0805 X7R系列

尺寸	L×W (mm)	温度特性代码	额定电压	厚度 (mm)	静电容量	允许偏差	品名
0805	2.0×1.25	X7R	250V	1.45 (max)	0.1μF	±10%	T104K0805X7R251NH*
0805	2.0×1.25	X7R	250V	1.45 (max)	0.1μF	±20%	T104M0805X7R251NH*
0805	2.0×1.25	X7R	200V	1.45 (max)	0.1μF	±10%	T104K0805X7R201NH*
0805	2.0×1.25	X7R	200V	1.45 (max)	0.1μF	±20%	T104M0805X7R201NH*
0805	2.0×1.25	X7R	100V	0.95 (max)	27nF	±10%	T273K0805X7R101NE*
0805	2.0×1.25	X7R	100V	0.95 (max)	27nF	±20%	T273M0805X7R101NE*
0805	2.0×1.25	X7R	100V	0.95 (max)	33nF	±10%	T333K0805X7R101NE*
0805	2.0×1.25	X7R	100V	0.95 (max)	33nF	±20%	T333M0805X7R101NE*
0805	2.0×1.25	X7R	100V	0.95 (max)	39nF	±10%	T393K0805X7R101NE*
0805	2.0×1.25	X7R	100V	0.95 (max)	39nF	±20%	T393M0805X7R101NE*
0805	2.0×1.25	X7R	100V	1.40 (max)	47nF	±10%	T473K0805X7R101N5*
0805	2.0×1.25	X7R	100V	1.40 (max)	47nF	±20%	T473M0805X7R101N5*
0805	2.0×1.25	X7R	100V	1.40 (max)	56nF	±10%	T563K0805X7R101N5*
0805	2.0×1.25	X7R	100V	1.40 (max)	56nF	±20%	T563M0805X7R101N5*
0805	2.0×1.25	X7R	100V	1.40 (max)	68nF	±10%	T683K0805X7R101N5*
0805	2.0×1.25	X7R	100V	1.40 (max)	68nF	±20%	T683M0805X7R101N5*
0805	2.0×1.25	X7R	100V	1.40 (max)	82nF	±10%	T823K0805X7R101N5*
0805	2.0×1.25	X7R	100V	1.40 (max)	82nF	±20%	T823M0805X7R101N5*
0805	2.0×1.25	X7R	100V	1.40 (max)	0.1μF	±10%	T104K0805X7R101N5*
0805	2.0×1.25	X7R	100V	1.40 (max)	0.1μF	±20%	T104M0805X7R101N5*
0805	2.0×1.25	X7R	100V	1.45 (max)	0.12μF	±10%	T124K0805X7R101NH*
0805	2.0×1.25	X7R	100V	1.45 (max)	0.12μF	±20%	T124M0805X7R101NH*
0805	2.0×1.25	X7R	100V	1.45 (max)	0.15μF	±10%	T154K0805X7R101NH*
0805	2.0×1.25	X7R	100V	1.45 (max)	0.15μF	±20%	T154M0805X7R101NH*
0805	2.0×1.25	X7R	100V	1.45 (max)	0.18μF	±10%	T184K0805X7R101NH*
0805	2.0×1.25	X7R	100V	1.45 (max)	0.18μF	±20%	T184M0805X7R101NH*
0805	2.0×1.25	X7R	100V	1.45 (max)	0.22μF	±10%	T224K0805X7R101NH*
0805	2.0×1.25	X7R	100V	1.45 (max)	0.22μF	±20%	T224M0805X7R101NH*
0805	2.0×1.25	X7R	100V	1.45 (max)	0.33μF	±10%	T334K0805X7R101NH*
0805	2.0×1.25	X7R	100V	1.45 (max)	0.33μF	±20%	T334M0805X7R101NH*
0805	2.0×1.25	X7R	100V	1.45 (max)	0.47μF	±10%	T474K0805X7R101NH*
0805	2.0×1.25	X7R	100V	1.45 (max)	0.47μF	±20%	T474M0805X7R101NH*
0805	2.0×1.25	X7R	50V	1.40 (max)	0.22μF	±10%	T224K0805X7R500N5*
0805	2.0×1.25	X7R	50V	1.40 (max)	0.22μF	±20%	T224M0805X7R500N5*
0805	2.0×1.25	X7R	50V	1.40 (max)	0.33μF	±10%	T334K0805X7R500N5*
0805	2.0×1.25	X7R	50V	1.40 (max)	0.33μF	±20%	T334M0805X7R500N5*

附表10 品名-0805 X7R系列

尺寸	L×W (mm)	温度特性代码	额定电压	厚度 (mm)	静电容量	允许偏差	品名
0805	2.0×1.25	X7R	50V	1.40 (max)	0.47μF	±10%	T474K0805X7R500N5*
0805	2.0×1.25	X7R	50V	1.40 (max)	0.47μF	±20%	T474M0805X7R500N5*
0805	2.0×1.25	X7R	50V	1.40 (max)	0.68μF	±10%	T684K0805X7R500N5*
0805	2.0×1.25	X7R	50V	1.40 (max)	0.68μF	±20%	T684M0805X7R500N5*
0805	2.0×1.25	X7R	50V	1.40 (max)	1μF	±10%	T105K0805X7R500N5*
0805	2.0×1.25	X7R	50V	1.40 (max)	1μF	±20%	T105M0805X7R500N5*
0805	2.0×1.25	X7R	35V	1.40 (max)	0.22μF	±10%	T224K0805X7R350N5*
0805	2.0×1.25	X7R	35V	1.40 (max)	0.22μF	±20%	T224M0805X7R350N5*
0805	2.0×1.25	X7R	35V	1.40 (max)	0.33μF	±10%	T334K0805X7R350N5*
0805	2.0×1.25	X7R	35V	1.40 (max)	0.33μF	±20%	T334M0805X7R350N5*
0805	2.0×1.25	X7R	35V	1.40 (max)	0.47μF	±10%	T474K0805X7R350N5*
0805	2.0×1.25	X7R	35V	1.40 (max)	0.47μF	±20%	T474M0805X7R350N5*
0805	2.0×1.25	X7R	35V	1.40 (max)	0.68μF	±10%	T684K0805X7R350N5*
0805	2.0×1.25	X7R	35V	1.40 (max)	0.68μF	±20%	T684M0805X7R350N5*
0805	2.0×1.25	X7R	35V	1.40 (max)	1μF	±10%	T105K0805X7R350N5*
0805	2.0×1.25	X7R	35V	1.40 (max)	1μF	±20%	T105M0805X7R350N5*
0805	2.0×1.25	X7R	25V	1.40 (max)	0.22μF	±10%	T224K0805X7R250N5*
0805	2.0×1.25	X7R	25V	1.40 (max)	0.22μF	±20%	T224M0805X7R250N5*
0805	2.0×1.25	X7R	25V	1.40 (max)	0.33μF	±10%	T334K0805X7R250N5*
0805	2.0×1.25	X7R	25V	1.40 (max)	0.33μF	±20%	T334M0805X7R250N5*
0805	2.0×1.25	X7R	25V	1.40 (max)	0.47μF	±10%	T474K0805X7R250N5*
0805	2.0×1.25	X7R	25V	1.40 (max)	0.47μF	±20%	T474M0805X7R250N5*
0805	2.0×1.25	X7R	25V	1.40 (max)	0.68μF	±10%	T684K0805X7R250N5*
0805	2.0×1.25	X7R	25V	1.40 (max)	0.68μF	±20%	T684M0805X7R250N5*
0805	2.0×1.25	X7R	25V	1.40 (max)	1μF	±10%	T105K0805X7R250N5*
0805	2.0×1.25	X7R	25V	1.40 (max)	1μF	±20%	T105M0805X7R250N5*
0805	2.0×1.25	X7R	25V	1.40 (max)	2.2μF	±10%	T225K0805X7R250N5*
0805	2.0×1.25	X7R	25V	1.40 (max)	2.2μF	±20%	T225M0805X7R250N5*
0805	2.0×1.25	X7R	16V	1.40 (max)	1μF	±10%	T105K0805X7R160N5*
0805	2.0×1.25	X7R	16V	1.40 (max)	1μF	±20%	T105M0805X7R160N5*
0805	2.0×1.25	X7R	16V	1.40 (max)	2.2μF	±10%	T225K0805X7R160N5*
0805	2.0×1.25	X7R	16V	1.40 (max)	2.2μF	±20%	T225M0805X7R160N5*
0805	2.0×1.25	X7R	6.3V	1.40 (max)	10μF	±10%	T106K0805X7R6R3N5*
0805	2.0×1.25	X7R	6.3V	1.40 (max)	10μF	±20%	T106M0805X7R6R3N5*

附表11 品名-1206 X7R系列

尺寸	L×W (mm)	温度特性代码	额定电压	厚度 (mm)	静电容量	允许偏差	品名
1206	3.2×1.6	X7R	50V	1.80 (max)	2.2μF	±10%	T225K1206X7R500N1*
1206	3.2×1.6	X7R	50V	1.80 (max)	2.2μF	±20%	T225M1206X7R500N1*
1206	3.2×1.6	X7R	50V	1.80 (max)	4.7μF	±10%	T475K1206X7R500N1*
1206	3.2×1.6	X7R	50V	1.80 (max)	4.7μF	±20%	T475M1206X7R500N1*
1206	3.2×1.6	X7R	35V	1.80 (max)	2.2μF	±10%	T225K1206X7R350N1*
1206	3.2×1.6	X7R	35V	1.80 (max)	2.2μF	±20%	T225M1206X7R350N1*
1206	3.2×1.6	X7R	35V	1.80 (max)	4.7μF	±10%	T475K1206X7R350N1*
1206	3.2×1.6	X7R	35V	1.80 (max)	4.7μF	±20%	T475M1206X7R350N1*
1206	3.2×1.6	X7R	25V	1.80 (max)	2.2μF	±10%	T225K1206X7R250N1*
1206	3.2×1.6	X7R	25V	1.80 (max)	2.2μF	±20%	T225M1206X7R250N1*
1206	3.2×1.6	X7R	25V	1.80 (max)	4.7μF	±10%	T475K1206X7R250N1*
1206	3.2×1.6	X7R	25V	1.80 (max)	4.7μF	±20%	T475M1206X7R250N1*
1206	3.2×1.6	X7R	25V	1.90 (max)	10μF	±10%	T106K1206X7R250N2*
1206	3.2×1.6	X7R	25V	1.90 (max)	10μF	±20%	T106M1206X7R250N2*
1206	3.2×1.6	X7R	16V	1.80 (max)	2.2μF	±10%	T225K1206X7R160N1*
1206	3.2×1.6	X7R	16V	1.80 (max)	2.2μF	±20%	T225M1206X7R160N1*
1206	3.2×1.6	X7R	16V	1.80 (max)	4.7μF	±10%	T475K1206X7R160N1*
1206	3.2×1.6	X7R	16V	1.80 (max)	4.7μF	±20%	T475M1206X7R160N1*
1206	3.2×1.6	X7R	16V	1.90 (max)	10μF	±10%	T106K1206X7R160N2*
1206	3.2×1.6	X7R	16V	1.90 (max)	10μF	±20%	T106M1206X7R160N2*
1206	3.2×1.6	X7R	10V	1.90 (max)	10μF	±10%	T106K1206X7R100N2*
1206	3.2×1.6	X7R	10V	1.90 (max)	10μF	±20%	T106M1206X7R100N2*
1206	3.2×1.6	X7R	6.3V	1.80 (max)	22μF	±10%	T226K1206X7R6R3N1*
1206	3.2×1.6	X7R	6.3V	1.80 (max)	22μF	±20%	T226M1206X7R6R3N1*

附表12 品名-1210 X7R系列

尺寸	L×W (mm)	温度特性代码	额定电压	厚度 (mm)	静电容量	允许偏差	品名
1210	3.2×2.5	X7R	50V	2.7 (max)	4.7μF	±10%	T475K1210X7R500NR*
1210	3.2×2.5	X7R	50V	2.7 (max)	4.7μF	±20%	T475M1210X7R500NR*
1210	3.2×2.5	X7R	16V	2.7 (max)	22μF	±10%	T226K1210X7R160NR*
1210	3.2×2.5	X7R	16V	2.7 (max)	22μF	±20%	T226M1210X7R160NR*

附表13 品名-0201 X7S系列

尺寸	L×W (mm)	温度特性代码	额定电压	厚度 (mm)	静电容量	允许偏差	品名
0201	0.6×0.3	X7S	10V	0.35 (max)	0.1μF	±10%	T104K0201X7S100NJ*
0201	0.6×0.3	X7S	10V	0.35 (max)	0.1μF	±20%	T104M0201X7S100NJ*
0201	0.6×0.3	X7S	6.3V	0.33 (max)	0.1μF	±10%	T104K0201X7S6R3NA*
0201	0.6×0.3	X7S	6.3V	0.33 (max)	0.1μF	±20%	T104M0201X7S6R3NA*
0201	0.6×0.3	X7S	4V	0.33 (max)	0.1μF	±10%	T104K0201X7S4R0NA*
0201	0.6×0.3	X7S	4V	0.33 (max)	0.1μF	±20%	T104M0201X7S4R0NA*

附表14 品名-0402 X7S系列

尺寸	L×W (mm)	温度特性代码	额定电压	厚度 (mm)	静电容量	允许偏差	品名
0402	1.0×0.5	X7S	10V	0.55 (max)	0.22μF	±10%	T224K0402X7S100NB*
0402	1.0×0.5	X7S	10V	0.55 (max)	0.22μF	±20%	T224M0402X7S100NB*
0402	1.0×0.5	X7S	10V	0.60 (max)	0.47μF	±10%	T474K0402X7S100NN*
0402	1.0×0.5	X7S	10V	0.60 (max)	0.47μF	±20%	T474M0402X7S100NN*
0402	1.0×0.5	X7S	10V	0.70 (max)	0.68μF	±10%	T684K0402X7S100NC*
0402	1.0×0.5	X7S	10V	0.70 (max)	0.68μF	±20%	T684M0402X7S100NC*
0402	1.0×0.5	X7S	10V	0.70 (max)	1μF	±10%	T105K0402X7S100NC*
0402	1.0×0.5	X7S	10V	0.70 (max)	1μF	±20%	T105M0402X7S100NC*
0402	1.0×0.5	X7S	6.3V	0.55 (max)	0.22μF	±10%	T224K0402X7S6R3NB*
0402	1.0×0.5	X7S	6.3V	0.55 (max)	0.22μF	±20%	T224M0402X7S6R3NB*
0402	1.0×0.5	X7S	6.3V	0.60 (max)	0.47μF	±10%	T474K0402X7S6R3NN*
0402	1.0×0.5	X7S	6.3V	0.60 (max)	0.47μF	±20%	T474M0402X7S6R3NN*
0402	1.0×0.5	X7S	6.3V	0.70 (max)	0.68μF	±10%	T684K0402X7S6R3NC*
0402	1.0×0.5	X7S	6.3V	0.70 (max)	0.68μF	±20%	T684M0402X7S6R3NC*
0402	1.0×0.5	X7S	6.3V	0.70 (max)	1μF	±10%	T105K0402X7S6R3NC*
0402	1.0×0.5	X7S	6.3V	0.70 (max)	1μF	±20%	T105M0402X7S6R3NC*

附表15 品名-0603 X7S系列

尺寸	L×W (mm)	温度特性代码	额定电压	厚度 (mm)	静电容量	允许偏差	品名
0603	1.6×0.8	X7S	25V	0.90 (max)	1μF	±10%	T105K0603X7S250ND*
0603	1.6×0.8	X7S	25V	0.90 (max)	1μF	±20%	T105M0603X7S250ND*
0603	1.6×0.8	X7S	16V	0.90 (max)	1μF	±10%	T105K0603X7S160ND*
0603	1.6×0.8	X7S	16V	0.90 (max)	1μF	±20%	T105M0603X7S160ND*
0603	1.6×0.8	X7S	10V	0.90 (max)	1μF	±10%	T105K0603X7S100ND*
0603	1.6×0.8	X7S	10V	0.90 (max)	1μF	±20%	T105M0603X7S100ND*
0603	1.6×0.8	X7S	6.3V	0.90 (max)	2.2μF	±10%	T225K0603X7S6R3ND*
0603	1.6×0.8	X7S	6.3V	0.90 (max)	2.2μF	±20%	T225M0603X7S6R3ND*

附表16 品名-1206 X7S系列

尺寸	L×W (mm)	温度特性代码	额定电压	厚度 (mm)	静电容量	允许偏差	品名
1206	3.2×1.6	X7S	50V	1.80 (max)	2.2μF	±10%	T225K1206X7S500N1*
1206	3.2×1.6	X7S	50V	1.80 (max)	2.2μF	±20%	T225M1206X7S500N1*
1206	3.2×1.6	X7S	50V	1.80 (max)	4.7μF	±10%	T475K1206X7S500N1*
1206	3.2×1.6	X7S	50V	1.80 (max)	4.7μF	±20%	T475M1206X7S500N1*
1206	3.2×1.6	X7S	35V	1.80 (max)	2.2μF	±10%	T225K1206X7S350N1*
1206	3.2×1.6	X7S	35V	1.80 (max)	2.2μF	±20%	T225M1206X7S350N1*
1206	3.2×1.6	X7S	35V	1.80 (max)	4.7μF	±10%	T475K1206X7S350N1*
1206	3.2×1.6	X7S	35V	1.80 (max)	4.7μF	±20%	T475M1206X7S350N1*
1206	3.2×1.6	X7S	25V	1.80 (max)	2.2μF	±10%	T225K1206X7S250N1*
1206	3.2×1.6	X7S	25V	1.80 (max)	2.2μF	±20%	T225M1206X7S250N1*
1206	3.2×1.6	X7S	25V	1.80 (max)	4.7μF	±10%	T475K1206X7S250N1*
1206	3.2×1.6	X7S	25V	1.80 (max)	4.7μF	±20%	T475M1206X7S250N1*
1206	3.2×1.6	X7S	25V	1.90 (max)	10μF	±10%	T106K1206X7S250N2*
1206	3.2×1.6	X7S	25V	1.90 (max)	10μF	±20%	T106M1206X7S250N2*
1206	3.2×1.6	X7S	16V	1.80 (max)	2.2μF	±10%	T225K1206X7S160N1*
1206	3.2×1.6	X7S	16V	1.80 (max)	2.2μF	±20%	T225M1206X7S160N1*
1206	3.2×1.6	X7S	16V	1.80 (max)	4.7μF	±10%	T475K1206X7S160N1*
1206	3.2×1.6	X7S	16V	1.80 (max)	4.7μF	±20%	T475M1206X7S160N1*
1206	3.2×1.6	X7S	16V	1.90 (max)	10μF	±10%	T106K1206X7S160N2*
1206	3.2×1.6	X7S	16V	1.90 (max)	10μF	±20%	T106M1206X7S160N2*
1206	3.2×1.6	X7S	10V	1.90 (max)	10μF	±10%	T106K1206X7S100N2*
1206	3.2×1.6	X7S	10V	1.90 (max)	10μF	±20%	T106M1206X7S100N2*

附表17 品名-1210 X7S系列

尺寸	L×W (mm)	温度特性代码	额定电压	厚度 (mm)	静电容量	允许偏差	品名
1210	3.2×2.5	X7S	50V	2.7 (max)	2.2μF	±10%	T225K1210X7S500NR*
1210	3.2×2.5	X7S	50V	2.7 (max)	2.2μF	±20%	T225M1210X7S500NR*
1210	3.2×2.5	X7S	50V	2.7 (max)	4.7μF	±10%	T475K1210X7S500NR*
1210	3.2×2.5	X7S	50V	2.7 (max)	4.7μF	±20%	T475M1210X7S500NR*
1210	3.2×2.5	X7S	25V	2.85 (max)	22μF	±10%	T226K1210X7S250N3*
1210	3.2×2.5	X7S	25V	2.85 (max)	22μF	±20%	T226M1210X7S250N3*

附表18 品名-0402 X7T系列

尺寸	L×W (mm)	温度特性代码	额定电压	厚度 (mm)	静电容量	允许偏差	品名
0402	1.0×0.5	X7T	25V	0.55 (max)	0.22μF	±10%	T224K0402X7T250NB*
0402	1.0×0.5	X7T	25V	0.55 (max)	0.22μF	±20%	T224M0402X7T250NB*
0402	1.0×0.5	X7T	16V	0.55 (max)	0.22μF	±10%	T224K0402X7T160NB*
0402	1.0×0.5	X7T	16V	0.55 (max)	0.22μF	±20%	T224M0402X7T160NB*
0402	1.0×0.5	X7T	10V	0.55 (max)	0.22μF	±10%	T224K0402X7T100NB*
0402	1.0×0.5	X7T	10V	0.55 (max)	0.22μF	±20%	T224M0402X7T100NB*
0402	1.0×0.5	X7T	10V	0.60 (max)	0.47μF	±10%	T474K0402X7T100NN*
0402	1.0×0.5	X7T	10V	0.60 (max)	0.47μF	±20%	T474M0402X7T100NN*
0402	1.0×0.5	X7T	10V	0.70 (max)	0.68μF	±10%	T684K0402X7T100NC*
0402	1.0×0.5	X7T	10V	0.70 (max)	0.68μF	±20%	T684M0402X7T100NC*
0402	1.0×0.5	X7T	10V	0.70 (max)	1μF	±10%	T105K0402X7T100NC*
0402	1.0×0.5	X7T	10V	0.70 (max)	1μF	±20%	T105M0402X7T100NC*
0402	1.0×0.5	X7T	6.3V	0.60 (max)	0.47μF	±10%	T474K0402X7T6R3NN*
0402	1.0×0.5	X7T	6.3V	0.60 (max)	0.47μF	±20%	T474M0402X7T6R3NN*
0402	1.0×0.5	X7T	6.3V	0.70 (max)	0.68μF	±10%	T684K0402X7T6R3NC*
0402	1.0×0.5	X7T	6.3V	0.70 (max)	0.68μF	±20%	T684M0402X7T6R3NC*
0402	1.0×0.5	X7T	6.3V	0.70 (max)	1μF	±10%	T105K0402X7T6R3NC*
0402	1.0×0.5	X7T	6.3V	0.70 (max)	1μF	±20%	T105M0402X7T6R3NC*

附表19 品名-0603 X7T系列

尺寸	L×W (mm)	温度特性代码	额定电压	厚度 (mm)	静电容量	允许偏差	品名
0603	1.6×0.8	X7T	25V	0.90 (max)	1μF	±10%	T105K0603X7T250ND*
0603	1.6×0.8	X7T	25V	0.90 (max)	1μF	±20%	T105M0603X7T250ND*
0603	1.6×0.8	X7T	16V	0.90 (max)	1μF	±10%	T105K0603X7T160ND*
0603	1.6×0.8	X7T	16V	0.90 (max)	1μF	±20%	T105M0603X7T160ND*
0603	1.6×0.8	X7T	6.3V	0.90 (max)	2.2μF	±10%	T225K0603X7T6R3ND*
0603	1.6×0.8	X7T	6.3V	0.90 (max)	2.2μF	±20%	T225M0603X7T6R3ND*
0603	1.6×0.8	X7T	6.3V	1.0 (max)	10μF	±10%	T106K0603X7T6R3NK*
0603	1.6×0.8	X7T	6.3V	1.0 (max)	10μF	±20%	T106M0603X7T6R3NK*

附表20 品名-1206 X7T系列

尺寸	L×W (mm)	温度特性代码	额定电压	厚度 (mm)	静电容量	允许偏差	品名
1206	3.2×1.6	X7T	50V	1.80 (max)	2.2μF	±10%	T225K1206X7T500N1*
1206	3.2×1.6	X7T	50V	1.80 (max)	2.2μF	±20%	T225M1206X7T500N1*
1206	3.2×1.6	X7T	50V	1.80 (max)	4.7μF	±10%	T475K1206X7T500N1*
1206	3.2×1.6	X7T	50V	1.80 (max)	4.7μF	±20%	T475M1206X7T500N1*
1206	3.2×1.6	X7T	35V	1.80 (max)	2.2μF	±10%	T225K1206X7T350N1*
1206	3.2×1.6	X7T	35V	1.80 (max)	2.2μF	±20%	T225M1206X7T350N1*
1206	3.2×1.6	X7T	35V	1.80 (max)	4.7μF	±10%	T475K1206X7T350N1*
1206	3.2×1.6	X7T	35V	1.80 (max)	4.7μF	±20%	T475M1206X7T350N1*
1206	3.2×1.6	X7T	25V	1.90 (max)	10μF	±10%	T106K1206X7T250N2*
1206	3.2×1.6	X7T	25V	1.90 (max)	10μF	±20%	T106M1206X7T250N2*
1206	3.2×1.6	X7T	16V	1.90 (max)	10μF	±10%	T106K1206X7T160N2*
1206	3.2×1.6	X7T	16V	1.90 (max)	10μF	±20%	T106M1206X7T160N2*
1206	3.2×1.6	X7T	10V	1.90 (max)	10μF	±10%	T106K1206X7T100N2*
1206	3.2×1.6	X7T	10V	1.90 (max)	10μF	±20%	T106M1206X7T100N2*

附表21 品名-1210 X7T系列

尺寸	L×W (mm)	温度特性代码	额定电压	厚度 (mm)	静电容量	允许偏差	品名
1210	3.2×2.5	X7T	50V	2.7 (max)	4.7μF	±10%	T475K1210X7T500NR*
1210	3.2×2.5	X7T	50V	2.7 (max)	4.7μF	±20%	T475M1210X7T500NR*

附表22 品名-0201 X6S系列

尺寸	L×W (mm)	温度特性代码	额定电压	厚度 (mm)	静电容量	允许偏差	品名
0201	0.6×0.3	X6S	16V	0.39 (max)	0.1μF	±10%	T104K0201X6S160N7*
0201	0.6×0.3	X6S	16V	0.39 (max)	0.1μF	±20%	T104M0201X6S160N7*
0201	0.6×0.3	X6S	10V	0.35 (max)	0.1μF	±10%	T104K0201X6S100NJ*
0201	0.6×0.3	X6S	10V	0.35 (max)	0.1μF	±20%	T104M0201X6S100NJ*
0201	0.6×0.3	X6S	6.3V	0.33 (max)	0.1μF	±10%	T104K0201X6S6R3NA*
0201	0.6×0.3	X6S	6.3V	0.33 (max)	0.1μF	±20%	T104M0201X6S6R3NA*

附表23 品名-0402 X6S系列

尺寸	L×W (mm)	温度特性代码	额定电压	厚度 (mm)	静电容量	允许偏差	品名
0402	1.0×0.5	X6S	25V	0.55 (max)	0.22μF	±10%	T224K0402X6S250NB*
0402	1.0×0.5	X6S	25V	0.55 (max)	0.22μF	±20%	T224M0402X6S250NB*
0402	1.0×0.5	X6S	16V	0.55 (max)	0.22μF	±10%	T224K0402X6S160NB*
0402	1.0×0.5	X6S	16V	0.55 (max)	0.22μF	±20%	T224M0402X6S160NB*
0402	1.0×0.5	X6S	10V	0.55 (max)	0.22μF	±10%	T224K0402X6S100NB*
0402	1.0×0.5	X6S	10V	0.55 (max)	0.22μF	±20%	T224M0402X6S100NB*
0402	1.0×0.5	X6S	10V	0.55 (max)	0.47μF	±10%	T474K0402X6S100NB*
0402	1.0×0.5	X6S	10V	0.55 (max)	0.47μF	±20%	T474M0402X6S100NB*
0402	1.0×0.5	X6S	10V	0.55 (max)	1μF	±10%	T105K0402X6S100NB*
0402	1.0×0.5	X6S	10V	0.55 (max)	1μF	±20%	T105M0402X6S100NB*
0402	1.0×0.5	X6S	6.3V	0.55 (max)	0.22μF	±10%	T224K0402X6S6R3NB*
0402	1.0×0.5	X6S	6.3V	0.55 (max)	0.22μF	±20%	T224M0402X6S6R3NB*
0402	1.0×0.5	X6S	6.3V	0.55 (max)	0.47μF	±10%	T474K0402X6S6R3NB*
0402	1.0×0.5	X6S	6.3V	0.55 (max)	0.47μF	±20%	T474M0402X6S6R3NB*
0402	1.0×0.5	X6S	6.3V	0.55 (max)	1μF	±10%	T105K0402X6S6R3NB*
0402	1.0×0.5	X6S	6.3V	0.55 (max)	1μF	±20%	T105M0402X6S6R3NB*

附表24 品名-0603 X6S系列

尺寸	L×W (mm)	温度特性代码	额定电压	厚度 (mm)	静电容量	允许偏差	品名
0603	1.6×0.8	X6S	25V	0.90 (max)	1μF	±10%	T105K0603X6S250ND*
0603	1.6×0.8	X6S	25V	0.90 (max)	1μF	±20%	T105M0603X6S250ND*
0603	1.6×0.8	X6S	16V	0.90 (max)	1μF	±10%	T105K0603X6S160ND*
0603	1.6×0.8	X6S	16V	0.90 (max)	1μF	±20%	T105M0603X6S160ND*
0603	1.6×0.8	X6S	6.3V	0.90 (max)	2.2μF	±10%	T225K0603X6S6R3ND*
0603	1.6×0.8	X6S	6.3V	0.90 (max)	2.2μF	±20%	T225M0603X6S6R3ND*
0603	1.6×0.8	X6S	6.3V	1.0 (max)	10μF	±10%	T106K0603X6S6R3NK*
0603	1.6×0.8	X6S	6.3V	1.0 (max)	10μF	±20%	T106M0603X6S6R3NK*
0603	1.6×0.8	X6S	4V	1.0 (max)	10μF	±10%	T106K0603X6S4R0NK*
0603	1.6×0.8	X6S	4V	1.0 (max)	10μF	±20%	T106M0603X6S4R0NK*

附表25 品名-0805 X6S系列

尺寸	L×W (mm)	温度特性代码	额定电压	厚度 (mm)	静电容量	允许偏差	品名
0805	2.0×1.25	X6S	16V	1.45 (max)	4.7μF	±10%	T475K0805X6S160NH*
0805	2.0×1.25	X6S	16V	1.45 (max)	4.7μF	±20%	T475M0805X6S160NH*
0805	2.0×1.25	X6S	10V	1.45 (max)	4.7μF	±10%	T475K0805X6S100NH*
0805	2.0×1.25	X6S	10V	1.45 (max)	4.7μF	±20%	T475M0805X6S100NH*

附表26 品名-1206 X6S系列

尺寸	L×W (mm)	温度特性代码	额定电压	厚度 (mm)	静电容量	允许偏差	品名
1206	3.2×1.6	X6S	50V	1.80 (max)	2.2μF	±10%	T225K1206X6S500N1*
1206	3.2×1.6	X6S	50V	1.80 (max)	2.2μF	±20%	T225M1206X6S500N1*
1206	3.2×1.6	X6S	50V	1.80 (max)	4.7μF	±10%	T475K1206X6S500N1*
1206	3.2×1.6	X6S	50V	1.80 (max)	4.7μF	±20%	T475M1206X6S500N1*
1206	3.2×1.6	X6S	35V	1.80 (max)	2.2μF	±10%	T225K1206X6S350N1*
1206	3.2×1.6	X6S	35V	1.80 (max)	2.2μF	±20%	T225M1206X6S350N1*
1206	3.2×1.6	X6S	35V	1.80 (max)	4.7μF	±10%	T475K1206X6S350N1*
1206	3.2×1.6	X6S	35V	1.80 (max)	4.7μF	±20%	T475M1206X6S350N1*
1206	3.2×1.6	X6S	25V	1.90 (max)	10μF	±10%	T106K1206X6S250N2*
1206	3.2×1.6	X6S	25V	1.90 (max)	10μF	±20%	T106M1206X6S250N2*
1206	3.2×1.6	X6S	16V	1.90 (max)	10μF	±10%	T106K1206X6S160N2*
1206	3.2×1.6	X6S	16V	1.90 (max)	10μF	±20%	T106M1206X6S160N2*
1206	3.2×1.6	X6S	10V	1.90 (max)	10μF	±10%	T106K1206X6S100N2*
1206	3.2×1.6	X6S	10V	1.90 (max)	10μF	±20%	T106M1206X6S100N2*

附表27 品名-1210 X6S系列

尺寸	L×W (mm)	温度特性代码	额定电压	厚度 (mm)	静电容量	允许偏差	品名
1210	3.2×2.5	X6S	50V	2.7 (max)	4.7μF	±10%	T475K1210X6S500NR*
1210	3.2×2.5	X6S	50V	2.7 (max)	4.7μF	±20%	T475M1210X6S500NR*

附表28 品名-0402 X6T系列

尺寸	L×W (mm)	温度特性代码	额定电压	厚度 (mm)	静电容量	允许偏差	品名
0402	1.0×0.5	X6T	6.3V	0.70 (max)	2.2μF	±10%	T225K0402X6T6R3NC*
0402	1.0×0.5	X6T	6.3V	0.70 (max)	2.2μF	±20%	T225M0402X6T6R3NC*
0402	1.0×0.5	X6T	6.3V	0.70 (max)	4.7μF	±10%	T475K0402X6T6R3NC*
0402	1.0×0.5	X6T	6.3V	0.70 (max)	4.7μF	±20%	T475M0402X6T6R3NC*

附表29 品名-0201 X5R系列

尺寸	L×W (mm)	温度特性代码	额定电压	厚度 (mm)	静电容量	允许偏差	品名
0201	0.6×0.3	X5R	50V	0.33 (max)	1nF	±10%	T102K0201X5R500NA*
0201	0.6×0.3	X5R	50V	0.33 (max)	1nF	±20%	T102M0201X5R500NA*
0201	0.6×0.3	X5R	50V	0.33 (max)	1.2nF	±10%	T122K0201X5R500NA*
0201	0.6×0.3	X5R	50V	0.33 (max)	1.2nF	±20%	T122M0201X5R500NA*
0201	0.6×0.3	X5R	50V	0.33 (max)	1.5nF	±10%	T152K0201X5R500NA*
0201	0.6×0.3	X5R	50V	0.33 (max)	1.5nF	±20%	T152M0201X5R500NA*
0201	0.6×0.3	X5R	50V	0.33 (max)	1.8nF	±10%	T182K0201X5R500NA*
0201	0.6×0.3	X5R	50V	0.33 (max)	1.8nF	±20%	T182M0201X5R500NA*
0201	0.6×0.3	X5R	50V	0.33 (max)	2.2nF	±10%	T222K0201X5R500NA*
0201	0.6×0.3	X5R	50V	0.33 (max)	2.2nF	±20%	T222M0201X5R500NA*
0201	0.6×0.3	X5R	50V	0.33 (max)	2.7nF	±10%	T272K0201X5R500NA*
0201	0.6×0.3	X5R	50V	0.33 (max)	2.7nF	±20%	T272M0201X5R500NA*
0201	0.6×0.3	X5R	50V	0.33 (max)	3.3nF	±10%	T332K0201X5R500NA*
0201	0.6×0.3	X5R	50V	0.33 (max)	3.3nF	±20%	T332M0201X5R500NA*
0201	0.6×0.3	X5R	25V	0.33 (max)	1nF	±10%	T102K0201X5R250NA*
0201	0.6×0.3	X5R	25V	0.33 (max)	1nF	±20%	T102M0201X5R250NA*
0201	0.6×0.3	X5R	25V	0.33 (max)	1.2nF	±10%	T122K0201X5R250NA*
0201	0.6×0.3	X5R	25V	0.33 (max)	1.2nF	±20%	T122M0201X5R250NA*
0201	0.6×0.3	X5R	25V	0.33 (max)	1.5nF	±10%	T152K0201X5R250NA*
0201	0.6×0.3	X5R	25V	0.33 (max)	1.5nF	±20%	T152M0201X5R250NA*
0201	0.6×0.3	X5R	25V	0.33 (max)	1.8nF	±10%	T182K0201X5R250NA*
0201	0.6×0.3	X5R	25V	0.33 (max)	1.8nF	±20%	T182M0201X5R250NA*
0201	0.6×0.3	X5R	25V	0.33 (max)	2.2nF	±10%	T222K0201X5R250NA*
0201	0.6×0.3	X5R	25V	0.33 (max)	2.2nF	±20%	T222M0201X5R250NA*
0201	0.6×0.3	X5R	25V	0.33 (max)	2.7nF	±10%	T272K0201X5R250NA*
0201	0.6×0.3	X5R	25V	0.33 (max)	2.7nF	±20%	T272M0201X5R250NA*
0201	0.6×0.3	X5R	25V	0.33 (max)	3.3nF	±10%	T332K0201X5R250NA*
0201	0.6×0.3	X5R	25V	0.33 (max)	3.3nF	±20%	T332M0201X5R250NA*
0201	0.6×0.3	X5R	25V	0.33 (max)	3.9nF	±10%	T392K0201X5R250NA*
0201	0.6×0.3	X5R	25V	0.33 (max)	3.9nF	±20%	T392M0201X5R250NA*
0201	0.6×0.3	X5R	25V	0.33 (max)	4.7nF	±10%	T472K0201X5R250NA*
0201	0.6×0.3	X5R	25V	0.33 (max)	4.7nF	±20%	T472M0201X5R250NA*
0201	0.6×0.3	X5R	25V	0.33 (max)	5.6nF	±10%	T562K0201X5R250NA*
0201	0.6×0.3	X5R	25V	0.33 (max)	5.6nF	±20%	T562M0201X5R250NA*
0201	0.6×0.3	X5R	25V	0.33 (max)	6.8nF	±10%	T682K0201X5R250NA*
0201	0.6×0.3	X5R	25V	0.33 (max)	6.8nF	±20%	T682M0201X5R250NA*

附表29 品名-0201 X5R系列

尺寸	L×W (mm)	温度特性代码	额定电压	厚度 (mm)	静电容量	允许偏差	品名
0201	0.6×0.3	X5R	25V	0.33 (max)	8.2nF	±10%	T822K0201X5R250NA*
0201	0.6×0.3	X5R	25V	0.33 (max)	8.2nF	±20%	T822M0201X5R250NA*
0201	0.6×0.3	X5R	25V	0.33 (max)	10nF	±10%	T103K0201X5R250NA*
0201	0.6×0.3	X5R	25V	0.33 (max)	10nF	±20%	T103M0201X5R250NA*
0201	0.6×0.3	X5R	16V	0.33 (max)	3.3nF	±10%	T332K0201X5R160NA*
0201	0.6×0.3	X5R	16V	0.33 (max)	3.3nF	±20%	T332M0201X5R160NA*
0201	0.6×0.3	X5R	16V	0.33 (max)	3.9nF	±10%	T392K0201X5R160NA*
0201	0.6×0.3	X5R	16V	0.33 (max)	3.9nF	±20%	T392M0201X5R160NA*
0201	0.6×0.3	X5R	16V	0.33 (max)	4.7nF	±10%	T472K0201X5R160NA*
0201	0.6×0.3	X5R	16V	0.33 (max)	4.7nF	±20%	T472M0201X5R160NA*
0201	0.6×0.3	X5R	16V	0.33 (max)	5.6nF	±10%	T562K0201X5R160NA*
0201	0.6×0.3	X5R	16V	0.33 (max)	5.6nF	±20%	T562M0201X5R160NA*
0201	0.6×0.3	X5R	16V	0.33 (max)	6.8nF	±10%	T682K0201X5R160NA*
0201	0.6×0.3	X5R	16V	0.33 (max)	6.8nF	±20%	T682M0201X5R160NA*
0201	0.6×0.3	X5R	16V	0.33 (max)	8.2nF	±10%	T822K0201X5R160NA*
0201	0.6×0.3	X5R	16V	0.33 (max)	8.2nF	±20%	T822M0201X5R160NA*
0201	0.6×0.3	X5R	16V	0.33 (max)	10nF	±10%	T103K0201X5R160NA*
0201	0.6×0.3	X5R	16V	0.33 (max)	10nF	±20%	T103M0201X5R160NA*
0201	0.6×0.3	X5R	16V	0.33 (max)	12nF	±10%	T123K0201X5R160NA*
0201	0.6×0.3	X5R	16V	0.33 (max)	12nF	±20%	T123M0201X5R160NA*
0201	0.6×0.3	X5R	16V	0.33 (max)	15nF	±10%	T153K0201X5R160NA*
0201	0.6×0.3	X5R	16V	0.33 (max)	15nF	±20%	T153M0201X5R160NA*
0201	0.6×0.3	X5R	16V	0.33 (max)	18nF	±10%	T183K0201X5R160NA*
0201	0.6×0.3	X5R	16V	0.33 (max)	18nF	±20%	T183M0201X5R160NA*
0201	0.6×0.3	X5R	16V	0.33 (max)	22nF	±10%	T223K0201X5R160NA*
0201	0.6×0.3	X5R	16V	0.33 (max)	22nF	±20%	T223M0201X5R160NA*
0201	0.6×0.3	X5R	16V	0.33 (max)	27nF	±10%	T273K0201X5R160NA*
0201	0.6×0.3	X5R	16V	0.33 (max)	27nF	±20%	T273M0201X5R160NA*
0201	0.6×0.3	X5R	16V	0.33 (max)	33nF	±10%	T333K0201X5R160NA*
0201	0.6×0.3	X5R	16V	0.33 (max)	33nF	±20%	T333M0201X5R160NA*
0201	0.6×0.3	X5R	16V	0.33 (max)	47nF	±10%	T473K0201X5R160NA*
0201	0.6×0.3	X5R	16V	0.33 (max)	47nF	±20%	T473M0201X5R160NA*
0201	0.6×0.3	X5R	16V	0.33 (max)	56nF	±10%	T563K0201X5R160NA*
0201	0.6×0.3	X5R	16V	0.33 (max)	56nF	±20%	T563M0201X5R160NA*
0201	0.6×0.3	X5R	16V	0.33 (max)	68nF	±10%	T683K0201X5R160NA*
0201	0.6×0.3	X5R	16V	0.33 (max)	68nF	±20%	T683M0201X5R160NA*

附表29 品名-0201 X5R系列

尺寸	L×W (mm)	温度特性代码	额定电压	厚度 (mm)	静电容量	允许偏差	品名
0201	0.6×0.3	X5R	16V	0.33 (max)	82nF	±10%	T823K0201X5R160NA*
0201	0.6×0.3	X5R	16V	0.33 (max)	82nF	±20%	T823M0201X5R160NA*
0201	0.6×0.3	X5R	16V	0.33 (max)	0.1μF	±10%	T104K0201X5R160NA*
0201	0.6×0.3	X5R	16V	0.33 (max)	0.1μF	±20%	T104M0201X5R160NA*
0201	0.6×0.3	X5R	10V	0.33 (max)	3.3nF	±10%	T332K0201X5R100NA*
0201	0.6×0.3	X5R	10V	0.33 (max)	3.3nF	±20%	T332M0201X5R100NA*
0201	0.6×0.3	X5R	10V	0.33 (max)	3.9nF	±10%	T392K0201X5R100NA*
0201	0.6×0.3	X5R	10V	0.33 (max)	3.9nF	±20%	T392M0201X5R100NA*
0201	0.6×0.3	X5R	10V	0.33 (max)	4.7nF	±10%	T472K0201X5R100NA*
0201	0.6×0.3	X5R	10V	0.33 (max)	4.7nF	±20%	T472M0201X5R100NA*
0201	0.6×0.3	X5R	10V	0.33 (max)	5.6nF	±10%	T562K0201X5R100NA*
0201	0.6×0.3	X5R	10V	0.33 (max)	5.6nF	±20%	T562M0201X5R100NA*
0201	0.6×0.3	X5R	10V	0.33 (max)	6.8nF	±10%	T682K0201X5R100NA*
0201	0.6×0.3	X5R	10V	0.33 (max)	6.8nF	±20%	T682M0201X5R100NA*
0201	0.6×0.3	X5R	10V	0.33 (max)	8.2nF	±10%	T822K0201X5R100NA*
0201	0.6×0.3	X5R	10V	0.33 (max)	8.2nF	±20%	T822M0201X5R100NA*
0201	0.6×0.3	X5R	10V	0.33 (max)	10nF	±10%	T103K0201X5R100NA*
0201	0.6×0.3	X5R	10V	0.33 (max)	10nF	±20%	T103M0201X5R100NA*
0201	0.6×0.3	X5R	10V	0.33 (max)	12nF	±10%	T123K0201X5R100NA*
0201	0.6×0.3	X5R	10V	0.33 (max)	12nF	±20%	T123M0201X5R100NA*
0201	0.6×0.3	X5R	10V	0.33 (max)	15nF	±10%	T153K0201X5R100NA*
0201	0.6×0.3	X5R	10V	0.33 (max)	15nF	±20%	T153M0201X5R100NA*
0201	0.6×0.3	X5R	10V	0.33 (max)	18nF	±10%	T183K0201X5R100NA*
0201	0.6×0.3	X5R	10V	0.33 (max)	18nF	±20%	T183M0201X5R100NA*
0201	0.6×0.3	X5R	10V	0.33 (max)	22nF	±10%	T223K0201X5R100NA*
0201	0.6×0.3	X5R	10V	0.33 (max)	22nF	±20%	T223M0201X5R100NA*
0201	0.6×0.3	X5R	10V	0.33 (max)	27nF	±10%	T273K0201X5R100NA*
0201	0.6×0.3	X5R	10V	0.33 (max)	27nF	±20%	T273M0201X5R100NA*
0201	0.6×0.3	X5R	10V	0.33 (max)	33nF	±10%	T333K0201X5R100NA*
0201	0.6×0.3	X5R	10V	0.33 (max)	33nF	±20%	T333M0201X5R100NA*
0201	0.6×0.3	X5R	10V	0.33 (max)	47nF	±10%	T473K0201X5R100NA*
0201	0.6×0.3	X5R	10V	0.33 (max)	47nF	±20%	T473M0201X5R100NA*
0201	0.6×0.3	X5R	10V	0.33 (max)	56nF	±10%	T563K0201X5R100NA*
0201	0.6×0.3	X5R	10V	0.33 (max)	56nF	±20%	T563M0201X5R100NA*
0201	0.6×0.3	X5R	10V	0.33 (max)	68nF	±10%	T683K0201X5R100NA*
0201	0.6×0.3	X5R	10V	0.33 (max)	68nF	±20%	T683M0201X5R100NA*

附表29 品名-0201 X5R系列

尺寸	L×W (mm)	温度特性代码	额定电压	厚度 (mm)	静电容量	允许偏差	品名
0201	0.6×0.3	X5R	10V	0.33 (max)	82nF	±10%	T823K0201X5R100NA*
0201	0.6×0.3	X5R	10V	0.33 (max)	82nF	±20%	T823M0201X5R100NA*
0201	0.6×0.3	X5R	10V	0.33 (max)	0.1μF	±10%	T104K0201X5R100NA*
0201	0.6×0.3	X5R	10V	0.33 (max)	0.1μF	±20%	T104M0201X5R100NA*
0201	0.6×0.3	X5R	10V	0.35 (max)	0.22μF	±10%	T224K0201X5R100NJ*
0201	0.6×0.3	X5R	10V	0.35 (max)	0.22μF	±20%	T224M0201X5R100NJ*
0201	0.6×0.3	X5R	10V	0.39 (max)	0.47μF	±10%	T474K0201X5R100N7*
0201	0.6×0.3	X5R	10V	0.39 (max)	0.47μF	±20%	T474M0201X5R100N7*
0201	0.6×0.3	X5R	10V	0.39 (max)	1μF	±20%	T105M0201X5R100N7*
0201	0.6×0.3	X5R	6.3V	0.33 (max)	15nF	±10%	T153K0201X5R6R3NA*
0201	0.6×0.3	X5R	6.3V	0.33 (max)	15nF	±20%	T153M0201X5R6R3NA*
0201	0.6×0.3	X5R	6.3V	0.33 (max)	18nF	±10%	T183K0201X5R6R3NA*
0201	0.6×0.3	X5R	6.3V	0.33 (max)	18nF	±20%	T183M0201X5R6R3NA*
0201	0.6×0.3	X5R	6.3V	0.33 (max)	22nF	±10%	T223K0201X5R6R3NA*
0201	0.6×0.3	X5R	6.3V	0.33 (max)	22nF	±20%	T223M0201X5R6R3NA*
0201	0.6×0.3	X5R	6.3V	0.33 (max)	27nF	±10%	T273K0201X5R6R3NA*
0201	0.6×0.3	X5R	6.3V	0.33 (max)	27nF	±20%	T273M0201X5R6R3NA*
0201	0.6×0.3	X5R	6.3V	0.33 (max)	33nF	±10%	T333K0201X5R6R3NA*
0201	0.6×0.3	X5R	6.3V	0.33 (max)	33nF	±20%	T333M0201X5R6R3NA*
0201	0.6×0.3	X5R	6.3V	0.33 (max)	47nF	±10%	T473K0201X5R6R3NA*
0201	0.6×0.3	X5R	6.3V	0.33 (max)	47nF	±20%	T473M0201X5R6R3NA*
0201	0.6×0.3	X5R	6.3V	0.33 (max)	56nF	±10%	T563K0201X5R6R3NA*
0201	0.6×0.3	X5R	6.3V	0.33 (max)	56nF	±20%	T563M0201X5R6R3NA*
0201	0.6×0.3	X5R	6.3V	0.33 (max)	68nF	±10%	T683K0201X5R6R3NA*
0201	0.6×0.3	X5R	6.3V	0.33 (max)	68nF	±20%	T683M0201X5R6R3NA*
0201	0.6×0.3	X5R	6.3V	0.33 (max)	82nF	±10%	T823K0201X5R6R3NA*
0201	0.6×0.3	X5R	6.3V	0.33 (max)	82nF	±20%	T823M0201X5R6R3NA*
0201	0.6×0.3	X5R	6.3V	0.33 (max)	0.1μF	±10%	T104K0201X5R6R3NA*
0201	0.6×0.3	X5R	6.3V	0.33 (max)	0.1μF	±20%	T104M0201X5R6R3NA*
0201	0.6×0.3	X5R	6.3V	0.35 (max)	0.22μF	±10%	T224K0201X5R6R3NJ*
0201	0.6×0.3	X5R	6.3V	0.35 (max)	0.22μF	±20%	T224M0201X5R6R3NJ*
0201	0.6×0.3	X5R	6.3V	0.35 (max)	0.47μF	±10%	T474K0201X5R6R3NJ*
0201	0.6×0.3	X5R	6.3V	0.35 (max)	0.47μF	±20%	T474M0201X5R6R3NJ*
0201	0.6×0.3	X5R	6.3V	0.35 (max)	1μF	±20%	T105M0201X5R6R3NJ*

附表30 品名-0402 X5R系列

尺寸	L×W (mm)	温度特性代码	额定电压	厚度 (mm)	静电容量	允许偏差	品名
0402	1.0×0.5	X5R	50V	0.55 (max)	10nF	±10%	T103K0402X5R500NB*
0402	1.0×0.5	X5R	50V	0.55 (max)	10nF	±20%	T103M0402X5R500NB*
0402	1.0×0.5	X5R	50V	0.55 (max)	12nF	±10%	T123K0402X5R500NB*
0402	1.0×0.5	X5R	50V	0.55 (max)	12nF	±20%	T123M0402X5R500NB*
0402	1.0×0.5	X5R	50V	0.55 (max)	15nF	±10%	T153K0402X5R500NB*
0402	1.0×0.5	X5R	50V	0.55 (max)	15nF	±20%	T153M0402X5R500NB*
0402	1.0×0.5	X5R	50V	0.55 (max)	18nF	±10%	T183K0402X5R500NB*
0402	1.0×0.5	X5R	50V	0.55 (max)	18nF	±20%	T183M0402X5R500NB*
0402	1.0×0.5	X5R	50V	0.55 (max)	22nF	±10%	T223K0402X5R500NB*
0402	1.0×0.5	X5R	50V	0.55 (max)	22nF	±20%	T223M0402X5R500NB*
0402	1.0×0.5	X5R	50V	0.55 (max)	27nF	±10%	T273K0402X5R500NB*
0402	1.0×0.5	X5R	50V	0.55 (max)	27nF	±20%	T273M0402X5R500NB*
0402	1.0×0.5	X5R	50V	0.55 (max)	33nF	±10%	T333K0402X5R500NB*
0402	1.0×0.5	X5R	50V	0.55 (max)	33nF	±20%	T333M0402X5R500NB*
0402	1.0×0.5	X5R	50V	0.55 (max)	47nF	±10%	T473K0402X5R500NB*
0402	1.0×0.5	X5R	50V	0.55 (max)	47nF	±20%	T473M0402X5R500NB*
0402	1.0×0.5	X5R	50V	0.55 (max)	56nF	±10%	T563K0402X5R500NB*
0402	1.0×0.5	X5R	50V	0.55 (max)	56nF	±20%	T563M0402X5R500NB*
0402	1.0×0.5	X5R	50V	0.55 (max)	68nF	±10%	T683K0402X5R500NB*
0402	1.0×0.5	X5R	50V	0.55 (max)	68nF	±20%	T683M0402X5R500NB*
0402	1.0×0.5	X5R	50V	0.55 (max)	82nF	±10%	T823K0402X5R500NB*
0402	1.0×0.5	X5R	50V	0.55 (max)	82nF	±20%	T823M0402X5R500NB*
0402	1.0×0.5	X5R	50V	0.55 (max)	0.1μF	±10%	T104K0402X5R500NB*
0402	1.0×0.5	X5R	50V	0.55 (max)	0.1μF	±20%	T104M0402X5R500NB*
0402	1.0×0.5	X5R	35V	0.55 (max)	10nF	±10%	T103K0402X5R350NB*
0402	1.0×0.5	X5R	35V	0.55 (max)	10nF	±20%	T103M0402X5R350NB*
0402	1.0×0.5	X5R	35V	0.55 (max)	12nF	±10%	T123K0402X5R350NB*
0402	1.0×0.5	X5R	35V	0.55 (max)	12nF	±20%	T123M0402X5R350NB*
0402	1.0×0.5	X5R	35V	0.55 (max)	15nF	±10%	T153K0402X5R350NB*
0402	1.0×0.5	X5R	35V	0.55 (max)	15nF	±20%	T153M0402X5R350NB*
0402	1.0×0.5	X5R	35V	0.55 (max)	18nF	±10%	T183K0402X5R350NB*
0402	1.0×0.5	X5R	35V	0.55 (max)	18nF	±20%	T183M0402X5R350NB*
0402	1.0×0.5	X5R	35V	0.55 (max)	22nF	±10%	T223K0402X5R350NB*
0402	1.0×0.5	X5R	35V	0.55 (max)	22nF	±20%	T223M0402X5R350NB*
0402	1.0×0.5	X5R	35V	0.55 (max)	27nF	±10%	T273K0402X5R350NB*
0402	1.0×0.5	X5R	35V	0.55 (max)	27nF	±20%	T273M0402X5R350NB*

附表30 品名-0402 X5R系列

尺寸	L×W (mm)	温度特性代码	额定电压	厚度 (mm)	静电容量	允许偏差	品名
0402	1.0×0.5	X5R	35V	0.55 (max)	33nF	±10%	T333K0402X5R350NB*
0402	1.0×0.5	X5R	35V	0.55 (max)	33nF	±20%	T333M0402X5R350NB*
0402	1.0×0.5	X5R	35V	0.55 (max)	47nF	±10%	T473K0402X5R350NB*
0402	1.0×0.5	X5R	35V	0.55 (max)	47nF	±20%	T473M0402X5R350NB*
0402	1.0×0.5	X5R	35V	0.55 (max)	56nF	±10%	T563K0402X5R350NB*
0402	1.0×0.5	X5R	35V	0.55 (max)	56nF	±20%	T563M0402X5R350NB*
0402	1.0×0.5	X5R	35V	0.55 (max)	68nF	±10%	T683K0402X5R350NB*
0402	1.0×0.5	X5R	35V	0.55 (max)	68nF	±20%	T683M0402X5R350NB*
0402	1.0×0.5	X5R	35V	0.55 (max)	82nF	±10%	T823K0402X5R350NB*
0402	1.0×0.5	X5R	35V	0.55 (max)	82nF	±20%	T823M0402X5R350NB*
0402	1.0×0.5	X5R	35V	0.55 (max)	0.1μF	±10%	T104K0402X5R350NB*
0402	1.0×0.5	X5R	35V	0.55 (max)	0.1μF	±20%	T104M0402X5R350NB*
0402	1.0×0.5	X5R	25V	0.55 (max)	22nF	±10%	T223K0402X5R250NB*
0402	1.0×0.5	X5R	25V	0.55 (max)	22nF	±20%	T223M0402X5R250NB*
0402	1.0×0.5	X5R	25V	0.55 (max)	27nF	±10%	T273K0402X5R250NB*
0402	1.0×0.5	X5R	25V	0.55 (max)	27nF	±20%	T273M0402X5R250NB*
0402	1.0×0.5	X5R	25V	0.55 (max)	33nF	±10%	T333K0402X5R250NB*
0402	1.0×0.5	X5R	25V	0.55 (max)	33nF	±20%	T333M0402X5R250NB*
0402	1.0×0.5	X5R	25V	0.55 (max)	47nF	±10%	T473K0402X5R250NB*
0402	1.0×0.5	X5R	25V	0.55 (max)	47nF	±20%	T473M0402X5R250NB*
0402	1.0×0.5	X5R	25V	0.55 (max)	56nF	±10%	T563K0402X5R250NB*
0402	1.0×0.5	X5R	25V	0.55 (max)	56nF	±20%	T563M0402X5R250NB*
0402	1.0×0.5	X5R	25V	0.55 (max)	68nF	±10%	T683K0402X5R250NB*
0402	1.0×0.5	X5R	25V	0.55 (max)	68nF	±20%	T683M0402X5R250NB*
0402	1.0×0.5	X5R	25V	0.55 (max)	82nF	±10%	T823K0402X5R250NB*
0402	1.0×0.5	X5R	25V	0.55 (max)	82nF	±20%	T823M0402X5R250NB*
0402	1.0×0.5	X5R	25V	0.55 (max)	0.1μF	±10%	T104K0402X5R250NB*
0402	1.0×0.5	X5R	25V	0.55 (max)	0.1μF	±20%	T104M0402X5R250NB*
0402	1.0×0.5	X5R	25V	0.55 (max)	0.22μF	±10%	T224K0402X5R250NB*
0402	1.0×0.5	X5R	25V	0.55 (max)	0.22μF	±20%	T224M0402X5R250NB*
0402	1.0×0.5	X5R	16V	0.55 (max)	22nF	±10%	T223K0402X5R160NB*
0402	1.0×0.5	X5R	16V	0.55 (max)	22nF	±20%	T223M0402X5R160NB*
0402	1.0×0.5	X5R	16V	0.55 (max)	27nF	±10%	T273K0402X5R160NB*
0402	1.0×0.5	X5R	16V	0.55 (max)	27nF	±20%	T273M0402X5R160NB*
0402	1.0×0.5	X5R	16V	0.55 (max)	33nF	±10%	T333K0402X5R160NB*
0402	1.0×0.5	X5R	16V	0.55 (max)	33nF	±20%	T333M0402X5R160NB*

附表30 品名-0402 X5R系列

尺寸	L×W (mm)	温度特性代码	额定电压	厚度 (mm)	静电容量	允许偏差	品名
0402	1.0×0.5	X5R	16V	0.55 (max)	47nF	±10%	T473K0402X5R160NB*
0402	1.0×0.5	X5R	16V	0.55 (max)	47nF	±20%	T473M0402X5R160NB*
0402	1.0×0.5	X5R	16V	0.55 (max)	56nF	±10%	T563K0402X5R160NB*
0402	1.0×0.5	X5R	16V	0.55 (max)	56nF	±20%	T563M0402X5R160NB*
0402	1.0×0.5	X5R	16V	0.55 (max)	68nF	±10%	T683K0402X5R160NB*
0402	1.0×0.5	X5R	16V	0.55 (max)	68nF	±20%	T683M0402X5R160NB*
0402	1.0×0.5	X5R	16V	0.55 (max)	82nF	±10%	T823K0402X5R160NB*
0402	1.0×0.5	X5R	16V	0.55 (max)	82nF	±20%	T823M0402X5R160NB*
0402	1.0×0.5	X5R	16V	0.55 (max)	0.1μF	±10%	T104K0402X5R160NB*
0402	1.0×0.5	X5R	16V	0.55 (max)	0.1μF	±20%	T104M0402X5R160NB*
0402	1.0×0.5	X5R	16V	0.55 (max)	0.22μF	±10%	T224K0402X5R160NB*
0402	1.0×0.5	X5R	16V	0.55 (max)	0.22μF	±20%	T224M0402X5R160NB*
0402	1.0×0.5	X5R	16V	0.55 (max)	0.47μF	±10%	T474K0402X5R160NB*
0402	1.0×0.5	X5R	16V	0.55 (max)	0.47μF	±20%	T474M0402X5R160NB*
0402	1.0×0.5	X5R	16V	0.55 (max)	1μF	±10%	T105K0402X5R160NB*
0402	1.0×0.5	X5R	16V	0.55 (max)	1μF	±20%	T105M0402X5R160NB*
0402	1.0×0.5	X5R	10V	0.55 (max)	0.22μF	±10%	T224K0402X5R100NB*
0402	1.0×0.5	X5R	10V	0.55 (max)	0.22μF	±20%	T224M0402X5R100NB*
0402	1.0×0.5	X5R	10V	0.55 (max)	0.47μF	±10%	T474K0402X5R100NB*
0402	1.0×0.5	X5R	10V	0.55 (max)	0.47μF	±20%	T474M0402X5R100NB*
0402	1.0×0.5	X5R	10V	0.55 (max)	1μF	±10%	T105K0402X5R100NB*
0402	1.0×0.5	X5R	10V	0.55 (max)	1μF	±20%	T105M0402X5R100NB*
0402	1.0×0.5	X5R	10V	0.70 (max)	2.2μF	±10%	T225K0402X5R100NC*
0402	1.0×0.5	X5R	10V	0.70 (max)	2.2μF	±20%	T225M0402X5R100NC*
0402	1.0×0.5	X5R	6.3V	0.55 (max)	0.22μF	±10%	T224K0402X5R6R3NB*
0402	1.0×0.5	X5R	6.3V	0.55 (max)	0.22μF	±20%	T224M0402X5R6R3NB*
0402	1.0×0.5	X5R	6.3V	0.55 (max)	0.47μF	±10%	T474K0402X5R6R3NB*
0402	1.0×0.5	X5R	6.3V	0.55 (max)	0.47μF	±20%	T474M0402X5R6R3NB*
0402	1.0×0.5	X5R	6.3V	0.55 (max)	1μF	±10%	T105K0402X5R6R3NB*
0402	1.0×0.5	X5R	6.3V	0.55 (max)	1μF	±20%	T105M0402X5R6R3NB*
0402	1.0×0.5	X5R	6.3V	0.60 (max)	2.2μF	±10%	T225K0402X5R6R3NN*
0402	1.0×0.5	X5R	6.3V	0.60 (max)	2.2μF	±20%	T225M0402X5R6R3NN*
0402	1.0×0.5	X5R	6.3V	0.65 (max)	4.7μF	±20%	T475M0402X5R6R3N6*

附表31 品名-0603 X5R系列

尺寸	L×W (mm)	温度特性代码	额定电压	厚度 (mm)	静电容量	允许偏差	品名
0603	1.6×0.8	X5R	25V	0.90 (max)	1μF	±10%	T105K0603X5R250ND*
0603	1.6×0.8	X5R	25V	0.90 (max)	1μF	±20%	T105M0603X5R250ND*
0603	1.6×0.8	X5R	16V	0.90 (max)	2.2μF	±10%	T225K0603X5R160ND*
0603	1.6×0.8	X5R	16V	0.90 (max)	2.2μF	±20%	T225M0603X5R160ND*
0603	1.6×0.8	X5R	16V	1.0 (max)	4.7μF	±10%	T475K0603X5R160NK*
0603	1.6×0.8	X5R	16V	1.0 (max)	4.7μF	±20%	T475M0603X5R160NK*
0603	1.6×0.8	X5R	16V	1.0 (max)	10μF	±10%	T106K0603X5R160NK*
0603	1.6×0.8	X5R	16V	1.0 (max)	10μF	±20%	T106M0603X5R160NK*
0603	1.6×0.8	X5R	10V	0.90 (max)	2.2μF	±10%	T225K0603X5R100ND*
0603	1.6×0.8	X5R	10V	0.90 (max)	2.2μF	±20%	T225M0603X5R100ND*
0603	1.6×0.8	X5R	10V	0.95 (max)	4.7μF	±10%	T475K0603X5R100NE*
0603	1.6×0.8	X5R	10V	0.95 (max)	4.7μF	±20%	T475M0603X5R100NE*
0603	1.6×0.8	X5R	10V	1.0 (max)	10μF	±10%	T106K0603X5R100NK*
0603	1.6×0.8	X5R	10V	1.0 (max)	10μF	±20%	T106M0603X5R100NK*
0603	1.6×0.8	X5R	6.3V	0.90 (max)	2.2μF	±10%	T225K0603X5R6R3ND*
0603	1.6×0.8	X5R	6.3V	0.90 (max)	2.2μF	±20%	T225M0603X5R6R3ND*
0603	1.6×0.8	X5R	6.3V	0.95 (max)	4.7μF	±10%	T475K0603X5R6R3NE*
0603	1.6×0.8	X5R	6.3V	0.95 (max)	4.7μF	±20%	T475M0603X5R6R3NE*
0603	1.6×0.8	X5R	6.3V	1.0 (max)	10μF	±10%	T106K0603X5R6R3NK*
0603	1.6×0.8	X5R	6.3V	1.0 (max)	10μF	±20%	T106M0603X5R6R3NK*

附表32 品名-0805 X5R系列

尺寸	L×W (mm)	温度特性代码	额定电压	厚度 (mm)	静电容量	允许偏差	品名
0805	2.0×1.25	X5R	16V	1.45 (max)	4.7μF	±10%	T475K0805X5R160NH*
0805	2.0×1.25	X5R	16V	1.45 (max)	4.7μF	±20%	T475M0805X5R160NH*
0805	2.0×1.25	X5R	16V	1.45 (max)	10μF	±10%	T106K0805X5R160NH*
0805	2.0×1.25	X5R	16V	1.45 (max)	10μF	±20%	T106M0805X5R160NH*
0805	2.0×1.25	X5R	16V	1.45 (max)	22μF	±10%	T226K0805X5R160NH*
0805	2.0×1.25	X5R	16V	1.45 (max)	22μF	±20%	T226M0805X5R160NH*
0805	2.0×1.25	X5R	10V	1.45 (max)	4.7μF	±10%	T475K0805X5R100NH*
0805	2.0×1.25	X5R	10V	1.45 (max)	4.7μF	±20%	T475M0805X5R100NH*
0805	2.0×1.25	X5R	10V	1.45 (max)	10μF	±10%	T106K0805X5R100NH*
0805	2.0×1.25	X5R	10V	1.45 (max)	10μF	±20%	T106M0805X5R100NH*
0805	2.0×1.25	X5R	10V	1.45 (max)	22μF	±10%	T226K0805X5R100NH*
0805	2.0×1.25	X5R	10V	1.45 (max)	22μF	±20%	T226M0805X5R100NH*

附表33 品名-1206 X5R系列

尺寸	L×W (mm)	温度特性代码	额定电压	厚度 (mm)	静电容量	允许偏差	品名
1206	3.2×1.6	X5R	50V	1.80 (max)	2.2μF	±10%	T225K1206X5R500N1*
1206	3.2×1.6	X5R	50V	1.80 (max)	2.2μF	±20%	T225M1206X5R500N1*
1206	3.2×1.6	X5R	50V	1.80 (max)	4.7μF	±10%	T475K1206X5R500N1*
1206	3.2×1.6	X5R	50V	1.80 (max)	4.7μF	±20%	T475M1206X5R500N1*
1206	3.2×1.6	X5R	35V	1.80 (max)	2.2μF	±10%	T225K1206X5R350N1*
1206	3.2×1.6	X5R	35V	1.80 (max)	2.2μF	±20%	T225M1206X5R350N1*
1206	3.2×1.6	X5R	35V	1.80 (max)	4.7μF	±10%	T475K1206X5R350N1*
1206	3.2×1.6	X5R	35V	1.80 (max)	4.7μF	±20%	T475M1206X5R350N1*
1206	3.2×1.6	X5R	25V	1.90 (max)	10μF	±10%	T106K1206X5R250N2*
1206	3.2×1.6	X5R	25V	1.90 (max)	10μF	±20%	T106M1206X5R250N2*
1206	3.2×1.6	X5R	16V	1.90 (max)	10μF	±10%	T106K1206X5R160N2*
1206	3.2×1.6	X5R	16V	1.90 (max)	10μF	±20%	T106M1206X5R160N2*
1206	3.2×1.6	X5R	10V	1.90 (max)	10μF	±10%	T106K1206X5R100N2*
1206	3.2×1.6	X5R	10V	1.90 (max)	10μF	±20%	T106M1206X5R100N2*

单击下面可查看定价，库存，交付和生命周期等信息

[>>VIIYONG\(微容\)](#)