

ESP32-S3-WROOM-1

ESP32-S3-WROOM-1U

技术规格书 版本 1.4

2.4 GHz Wi-Fi (802.11b/g/n) + 蓝牙® 5 模组
内置 ESP32-S3 系列芯片, Xtensa® 双核 32 位 LX7 处理器
Flash 最大可选 16 MB, PSRAM 最大可选 16 MB
最多 36 个 GPIO, 丰富的外设
板载 PCB 天线或外部天线连接器



ESP32-S3-WROOM-1



ESP32-S3-WROOM-1U



1 模组概述

说明:

点击链接或扫描二维码确保您使用的是最新版本的文档:

https://www.espressif.com/documentation/esp32-s3-wroom-1_wroom-1u_datasheet_cn.pdf



1.1 特性

CPU 和片上存储器

- 内置 ESP32-S3 系列芯片, Xtensa® 双核 32 位 LX7 微处理器 (支持单精度浮点运算单元), 支持高达 240 MHz 的时钟频率
- 384 KB ROM
- 512 KB SRAM
- 16 KB RTC SRAM
- 最大 16 MB PSRAM

Wi-Fi

- 802.11b/g/n
- 802.11n 模式下数据速率高达 150 Mbps
- 帧聚合 (TX/RX A-MPDU, TX/RX A-MSDU)
- 0.4 μ s 保护间隔
- 工作信道中心频率范围: 2412 ~ 2484 MHz

蓝牙

- 低功耗蓝牙 (Bluetooth LE): Bluetooth 5、Bluetooth mesh
- 速率支持 125 Kbps、500 Kbps、1 Mbps、2 Mbps
- 广播扩展 (Advertising Extensions)
- 多广播 (Multiple Advertisement Sets)
- 信道选择 (Channel Selection Algorithm #2)
- Wi-Fi 与蓝牙共存, 共用同一个天线

外设

- 36 个 GPIO
 - 4 个作为 strapping 管脚

- SPI、LCD、Camera 接口、UART、I2C、I2S、红外遥控、脉冲计数器、LED PWM、全速 USB 2.0 OTG、USB 串口/JTAG 控制器、MCPWM、SD/MMC 主机控制器、GDMA、TWAI® 控制器 (兼容 ISO 11898-1)、ADC、触摸传感器、温度传感器、定时器和看门狗

模组集成元件

- 40 MHz 集成晶振
- 最大 16 MB Quad SPI flash

天线选型

- ESP32-S3-WROOM-1: 板载 PCB 天线
- ESP32-S3-WROOM-1U: 通过连接器连接外部天线

工作条件

- 工作电压/供电电压: 3.0 ~ 3.6 V
- 工作环境温度:
 - 65 °C 版模组: -40 ~ 65 °C
 - 85 °C 版模组: -40 ~ 85 °C
 - 105 °C 版模组: -40 ~ 105 °C

认证

- RF 认证: 见 [证书](#)
- 环保认证: RoHS/REACH

测试

- HTOL/HTSL/uHAST/TCT/ESD

1.2 型号对比

ESP32-S3-WROOM-1 和 ESP32-S3-WROOM-1U 是两款通用型 Wi-Fi + 低功耗蓝牙 MCU 模组，搭载 ESP32-S3 系列芯片。除具有丰富的外设接口外，模组还拥有强大的神经网络运算能力和信号处理能力，适用于 AIoT 领域的多种应用场景，例如唤醒词检测和语音命令识别、人脸检测和识别、智能家居、智能家电、智能控制面板、智能扬声器等。

ESP32-S3-WROOM-1 采用 PCB 板载天线，ESP32-S3-WROOM-1U 采用连接器连接外部天线。两款模组均有多种型号可供选择，具体见表 1 和 2。其中，ESP32-S3-WROOM-1-H4 和 ESP32-S3-WROOM-1U-H4 的工作环境温度范围为 $-40 \sim 105\text{ }^{\circ}\text{C}$ ，内置 ESP32-S3R8 和 ESP32-S3R16V 的模组工作温度为 $-40 \sim 65\text{ }^{\circ}\text{C}$ ，其他型号的工作环境温度均为 $-40 \sim 85\text{ }^{\circ}\text{C}$ 。请注意，针对 R8 和 R16V 系列模组（内置 Octal SPI PSRAM），若开启 PSRAM ECC 功能，模组最大环境温度可以提高到 $85\text{ }^{\circ}\text{C}$ ，但是 PSRAM 的可用容量将减少 1/16。

表 1: ESP32-S3-WROOM-1 系列型号对比¹

订购代码 ²	Flash ^{3, 4}	PSRAM ⁵	环境温度 ⁶ ($^{\circ}\text{C}$)	模组尺寸 ⁷ (mm)
ESP32-S3-WROOM-1-N4	4 MB (Quad SPI)	-	$-40 \sim 85$	18.0 × 25.5 × 3.1
ESP32-S3-WROOM-1-N8	8 MB (Quad SPI)	-	$-40 \sim 85$	
ESP32-S3-WROOM-1-N16	16 MB (Quad SPI)	-	$-40 \sim 85$	
ESP32-S3-WROOM-1-H4	4 MB (Quad SPI)	-	$-40 \sim 105$	
ESP32-S3-WROOM-1-N4R2	4 MB (Quad SPI)	2 MB (Quad SPI)	$-40 \sim 85$	
ESP32-S3-WROOM-1-N8R2	8 MB (Quad SPI)	2 MB (Quad SPI)	$-40 \sim 85$	
ESP32-S3-WROOM-1-N16R2	16 MB (Quad SPI)	2 MB (Quad SPI)	$-40 \sim 85$	
ESP32-S3-WROOM-1-N4R8	4 MB (Quad SPI)	8 MB (Octal SPI)	$-40 \sim 65$	
ESP32-S3-WROOM-1-N8R8	8 MB (Quad SPI)	8 MB (Octal SPI)	$-40 \sim 65$	
ESP32-S3-WROOM-1-N16R8	16 MB (Quad SPI)	8 MB (Octal SPI)	$-40 \sim 65$	
ESP32-S3-WROOM-1-N16R16VA ⁸	16 MB (Quad SPI)	16 MB (Octal SPI)	$-40 \sim 65$	

¹ 本表格中的注释内容与表 2 一致。

表 2: ESP32-S3-WROOM-1U 系列型号对比

订购代码 ²	Flash ^{3, 4}	PSRAM ⁵	环境温度 ⁶ ($^{\circ}\text{C}$)	模组尺寸 ⁷ (mm)
ESP32-S3-WROOM-1U-N4	4 MB (Quad SPI)	-	$-40 \sim 85$	18.0 × 19.2 × 3.2
ESP32-S3-WROOM-1U-N8	8 MB (Quad SPI)	-	$-40 \sim 85$	
ESP32-S3-WROOM-1U-N16	16 MB (Quad SPI)	-	$-40 \sim 85$	
ESP32-S3-WROOM-1U-H4	4 MB (Quad SPI)	-	$-40 \sim 105$	
ESP32-S3-WROOM-1U-N4R2	4 MB (Quad SPI)	2 MB (Quad SPI)	$-40 \sim 85$	
ESP32-S3-WROOM-1U-N8R2	8 MB (Quad SPI)	2 MB (Quad SPI)	$-40 \sim 85$	
ESP32-S3-WROOM-1U-N16R2	16 MB (Quad SPI)	2 MB (Quad SPI)	$-40 \sim 85$	
ESP32-S3-WROOM-1U-N4R8	4 MB (Quad SPI)	8 MB (Octal SPI)	$-40 \sim 65$	
ESP32-S3-WROOM-1U-N8R8	8 MB (Quad SPI)	8 MB (Octal SPI)	$-40 \sim 65$	
ESP32-S3-WROOM-1U-N16R8	16 MB (Quad SPI)	8 MB (Octal SPI)	$-40 \sim 65$	
ESP32-S3-WROOM-1U-N16R16VA ⁸	16 MB (Quad SPI)	16 MB (Octal SPI)	$-40 \sim 65$	

- ² 如需定制 ESP32-S3-WROOM-1-H4、ESP32-S3-WROOM-1U-H4 或 ESP32-S3-WROOM-1U-N16R16VA 模组，请 [联系我们](#)。
- ³ 默认情况下，模组 SPI flash 支持的最大时钟频率为 80 MHz，且不支持自动暂停功能。如需使用 120 MHz 的 flash 时钟频率或需要 flash 自动暂停功能，请 [联系我们](#)。
- ⁴ flash 支持：
- 至少 10 万次编程/擦除周期
 - 至少 20 年数据保留时间
- ⁵ 该模组使用封装在芯片中的 PSRAM。
- ⁶ 环境温度指乐鑫模组外部的推荐环境温度。
- ⁷ 更多关于模组尺寸的信息，请参考章节 [10.1 模组尺寸](#)。
- ⁸ 注意，仅 ESP32-S3-WROOM-1-N16R16VA 和 ESP32-S3-WROOM-1U-N16R16VA 的 VDD_SPI 电压为 1.8 V。

两款模组采用的是 ESP32-S3 系列 * 芯片。ESP32-S3 系列芯片搭载 Xtensa® 32 位 LX7 双核处理器（支持单精度浮点运算单元），工作频率高达 240 MHz。CPU 电源可被关闭，利用低功耗协处理器监测外设的状态变化或某些模拟量是否超出阈值。

说明：

关于 ESP32-S3 的更多信息请参考 [《ESP32-S3 系列芯片技术规格书》](#)。

关于芯片版本识别、特定芯片版本的 ESP-IDF 支持版本以及其他芯片版本信息，请参考 [《ESP32-S3 系列芯片勘误表》](#)
> 章节 [芯片版本标识](#)。

1.3 应用

- 智能家居
- 工业自动化
- 医疗保健
- 消费电子产品
- 智慧农业
- POS 机
- 服务机器人
- 音频设备
- 通用低功耗 IoT 传感器集线器
- 通用低功耗 IoT 数据记录器
- 摄像头视频流传输
- USB 设备
- 语音识别
- 图像识别
- Wi-Fi + 蓝牙网卡
- 触摸和接近感应

目录

1	模组概述	2
1.1	特性	2
1.2	型号对比	3
1.3	应用	4
2	功能框图	9
3	管脚定义	10
3.1	管脚布局	10
3.2	管脚描述	11
4	启动配置项	13
4.1	芯片启动模式控制	14
4.2	VDD_SPI 电压控制	15
4.3	ROM 日志打印控制	15
4.4	JTAG 信号源控制	15
5	外设	16
5.1	外设概述	16
5.2	外设描述	16
5.2.1	通讯接口	16
5.2.1.1	UART 控制器	16
5.2.1.2	I2C 接口	17
5.2.1.3	I2S 接口	18
5.2.1.4	LCD 与 Camera 控制器	18
5.2.1.5	串行外设接口 (SPI)	18
5.2.1.6	双线汽车接口 (TWAI®)	20
5.2.1.7	USB 2.0 OTG 全速接口	21
5.2.1.8	USB 串口/JTAG 控制器	22
5.2.1.9	SD/MMC 主机控制器	23
5.2.1.10	LED PWM 控制器	23
5.2.1.11	电机控制脉宽调制器 (MCPWM)	24
5.2.1.12	红外遥控 (RMT)	24
5.2.1.13	脉冲计数控制器 (PCNT)	25
5.2.2	模拟信号处理	25
5.2.2.1	SAR ADC	25
5.2.2.2	温度传感器	26
5.2.2.3	触摸传感器	26
6	电气特性	27
6.1	绝对最大额定值	27
6.2	建议工作条件	27
6.3	直流电气特性 (3.3 V, 25 °C)	27

6.4	功耗特性	28
6.4.1	Active 模式下的功耗	28
6.4.2	其他功耗模式下的功耗	28
7	射频特性	30
7.1	Wi-Fi 射频	30
7.1.1	Wi-Fi 射频发射器 (TX) 特性	30
7.1.2	Wi-Fi 射频接收器 (RX) 特性	31
7.2	低功耗蓝牙射频	32
7.2.1	低功耗蓝牙射频发射器 (TX) 特性	32
7.2.2	低功耗蓝牙射频接收器 (RX) 特性	34
8	模组原理图	36
9	外围设计原理图	38
10	尺寸规格	39
10.1	模组尺寸	39
10.2	外部天线连接器尺寸	40
11	PCB 布局建议	41
11.1	PCB 封装图形	41
11.2	PCB 设计中的模组位置摆放	42
12	产品处理	43
12.1	存储条件	43
12.2	静电放电 (ESD)	43
12.3	回流焊温度曲线	43
12.4	超声波振动	44
	相关文档和资源	45
	修订历史	46

表格

1	ESP32-S3-WROOM-1 系列型号对比 ¹	3
2	ESP32-S3-WROOM-1U 系列型号对比	3
3	管脚定义	11
4	Strapping 管脚的默认配置	13
5	Strapping 管脚的时序参数说明	14
6	芯片启动模式控制	14
7	VDD_SPI 电压控制	15
8	JTAG 信号源控制	15
9	绝对最大额定值	27
10	建议工作条件	27
11	直流电气特性 (3.3 V, 25 °C)	27
12	Active 模式下的射频功耗	28
13	Modem-sleep 模式下的功耗	29
14	低功耗模式下的功耗	29
15	Wi-Fi 射频规格	30
16	频谱模板和 EVM 符合 802.11 标准时的发射功率	30
17	发射 EVM 测试 ¹	30
18	接收灵敏度	31
19	最大接收电平	31
20	接收邻道抑制	32
21	低功耗蓝牙射频规格	32
22	低功耗蓝牙 - 发射器特性 - 1 Mbps	32
23	低功耗蓝牙 - 发射器特性 - 2 Mbps	33
24	低功耗蓝牙 - 发射器特性 - 125 Kbps	33
25	低功耗蓝牙 - 发射器特性 - 500 Kbps	33
26	低功耗蓝牙 - 接收器特性 - 1 Mbps	34
27	低功耗蓝牙 - 接收器特性 - 2 Mbps	34
28	低功耗蓝牙 - 接收器特性 - 125 Kbps	35
29	低功耗蓝牙 - 接收器特性 - 500 Kbps	35

插图

1	ESP32-S3-WROOM-1 功能框图	9
2	ESP32-S3-WROOM-1U 功能框图	9
3	管脚布局（顶视图）	10
4	Strapping 管脚的时序参数图	14
5	ESP32-S3-WROOM-1 原理图	36
6	ESP32-S3-WROOM-1U 原理图	37
7	外围设计原理图	38
8	ESP32-S3-WROOM-1 模组尺寸	39
9	ESP32-S3-WROOM-1U 模组尺寸	39
10	外部天线连接器尺寸图	40
11	ESP32-S3-WROOM-1 推荐 PCB 封装图	41
12	ESP32-S3-WROOM-1U 推荐 PCB 封装图	42
13	回流焊温度曲线	43

2 功能框图

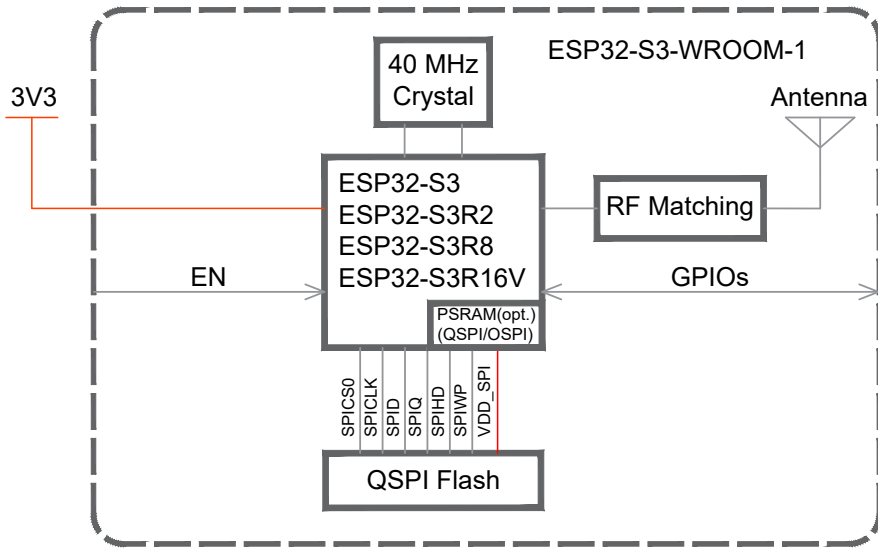


图 1: ESP32-S3-WROOM-1 功能框图

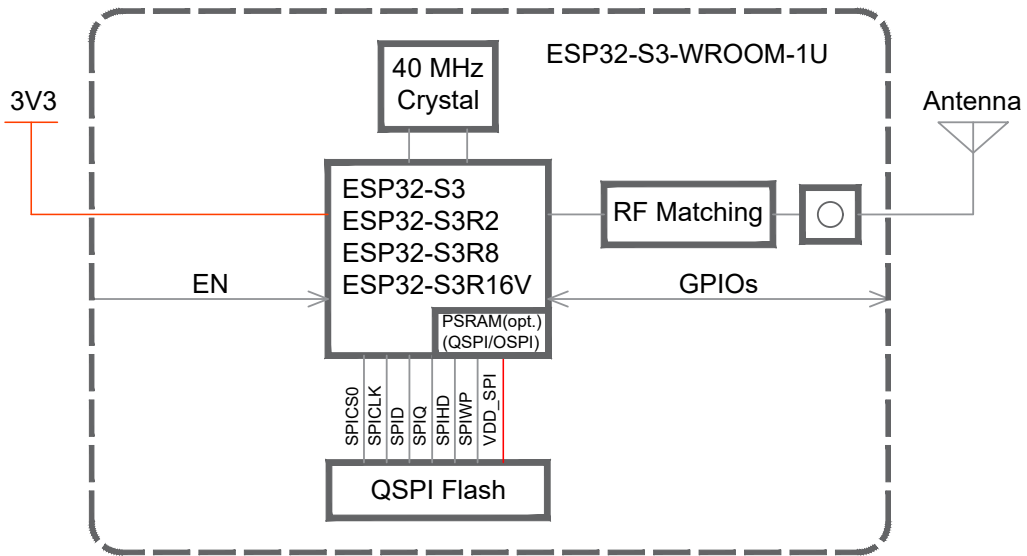


图 2: ESP32-S3-WROOM-1U 功能框图

3 管脚定义

3.1 管脚布局

管脚布局图显示了模组上管脚的大致位置。按比例绘制的实际布局请参考图 10.1 模组尺寸。

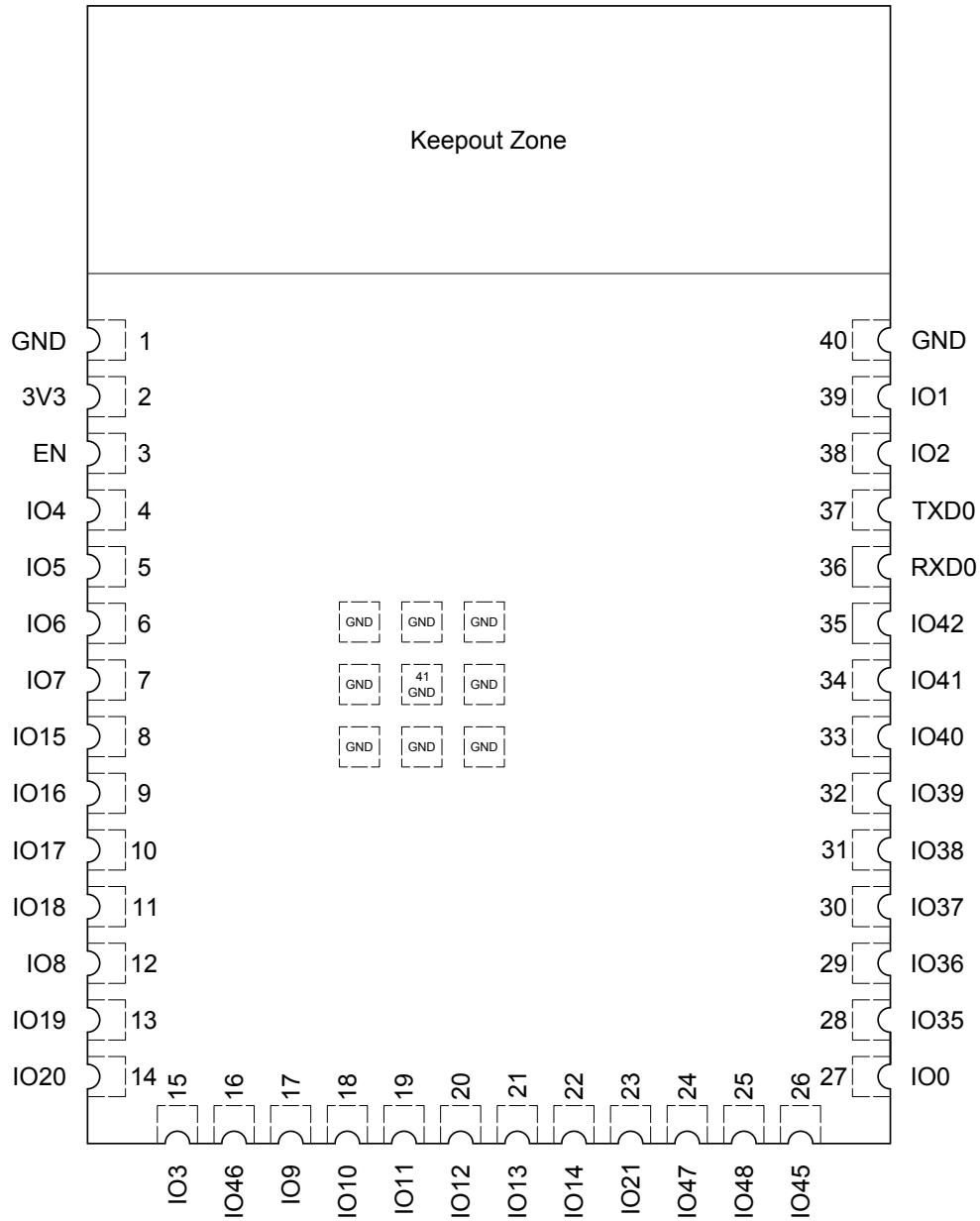


图 3: 管脚布局 (顶视图)

说明 A:

ESP32-S3-WROOM-1U 的管脚布局与 ESP32-S3-WROOM-1 相同，但没有天线净空区。

关于底板上模组天线净空区的更多信息，请查看 [《ESP32-S3 硬件设计指南》](#) > 章节 模组在底板上的位置摆放。

3.2 管脚描述

模组共有 41 个管脚，具体描述参见表 3 管脚定义。

管脚名称释义、管脚功能释义、以及外设管脚分配请参考 [《ESP32-S3 系列芯片技术规格书》](#)。

表 3: 管脚定义

名称	序号	类型 ^a	功能
GND	1	P	接地
3V3	2	P	供电
EN	3	I	高电平：芯片使能； 低电平：芯片关闭； 注意不能让 EN 管脚浮空。
IO4	4	I/O/T	RTC_GPIO4, GPIO4 , TOUCH4, ADC1_CH3
IO5	5	I/O/T	RTC_GPIO5, GPIO5 , TOUCH5, ADC1_CH4
IO6	6	I/O/T	RTC_GPIO6, GPIO6 , TOUCH6, ADC1_CH5
IO7	7	I/O/T	RTC_GPIO7, GPIO7 , TOUCH7, ADC1_CH6
IO15	8	I/O/T	RTC_GPIO15, GPIO15 , UORTS, ADC2_CH4, XTAL_32K_P
IO16	9	I/O/T	RTC_GPIO16, GPIO16 , UOCTS, ADC2_CH5, XTAL_32K_N
IO17	10	I/O/T	RTC_GPIO17, GPIO17 , U1TXD, ADC2_CH6
IO18	11	I/O/T	RTC_GPIO18, GPIO18 , U1RXD, ADC2_CH7, CLK_OUT3
IO8	12	I/O/T	RTC_GPIO8, GPIO8 , TOUCH8, ADC1_CH7, SUBSPICS1
IO19	13	I/O/T	RTC_GPIO19, GPIO19, U1RTS, ADC2_CH8, CLK_OUT2, USB_D-
IO20	14	I/O/T	RTC_GPIO20, GPIO20, U1CTS, ADC2_CH9, CLK_OUT1, USB_D+
IO3	15	I/O/T	RTC_GPIO3, GPIO3 , TOUCH3, ADC1_CH2
IO46	16	I/O/T	GPIO46
IO9	17	I/O/T	RTC_GPIO9, GPIO9 , TOUCH9, ADC1_CH8, FSPIHD, SUBSPIHD
IO10	18	I/O/T	RTC_GPIO10, GPIO10 , TOUCH10, ADC1_CH9, FSPICS0, FSPIIO4, SUBSPICS0
IO11	19	I/O/T	RTC_GPIO11, GPIO11 , TOUCH11, ADC2_CH0, FSPID, FSPIIO5, SUBSPID
IO12	20	I/O/T	RTC_GPIO12, GPIO12 , TOUCH12, ADC2_CH1, FSPICLK, FSPIIO6, SUBSPICLK
IO13	21	I/O/T	RTC_GPIO13, GPIO13 , TOUCH13, ADC2_CH2, FSPIQ, FSPIIO7, SUBSPIQ
IO14	22	I/O/T	RTC_GPIO14, GPIO14 , TOUCH14, ADC2_CH3, FSPIWP, FSPIDQS, SUBSPIWP
IO21	23	I/O/T	RTC_GPIO21, GPIO21
IO47 ^c	24	I/O/T	SPICLK_P_DIFF, GPIO47 , SUBSPICLK_P_DIFF
IO48 ^c	25	I/O/T	SPICLK_N_DIFF, GPIO48 , SUBSPICLK_N_DIFF
IO45	26	I/O/T	GPIO45
IO0	27	I/O/T	RTC_GPIO0, GPIO0
IO35 ^b	28	I/O/T	SPIIO6, GPIO35 , FSPID, SUBSPID
IO36 ^b	29	I/O/T	SPIIO7, GPIO36 , FSPICLK, SUBSPICLK
IO37 ^b	30	I/O/T	SPIDQS, GPIO37 , FSPIQ, SUBSPIQ
IO38	31	I/O/T	GPIO38 , FSPIWP, SUBSPIWP

见下页

表 3 - 接上页

名称	序号	类型 ^a	功能
IO39	32	I/O/T	MTCK , GPIO39, CLK_OUT3, SUBSPICS1
IO40	33	I/O/T	MTDO , GPIO40, CLK_OUT2
IO41	34	I/O/T	MTDI , GPIO41, CLK_OUT1
IO42	35	I/O/T	MTMS , GPIO42
RXD0	36	I/O/T	UORXD , GPIO44, CLK_OUT2
TXD0	37	I/O/T	UOTXD , GPIO43, CLK_OUT1
IO2	38	I/O/T	RTC_GPIO2, GPIO2 , TOUCH2, ADC1_CH1
IO1	39	I/O/T	RTC_GPIO1, GPIO1 , TOUCH1, ADC1_CHO
GND	40	P	接地
EPAD	41	P	接地

^a P: 电源; I: 输入; O: 输出; T: 可设置为高阻。加粗字体为管脚的默认功能。管脚 28 ~ 30 的默认功能由 eFuse 位决定。

^b 在集成 Octal SPI PSRAM (即内置芯片为 ESP32-S3R8 或 ESP32-S3R16V) 的模组中, 管脚 IO35、IO36、IO37 已连接至模组内部集成的 Octal SPI PSRAM, 不可用于其他功能。

^c 在内置芯片为 ESP32-S3R16V 的模组中, 由于 ESP32-S3R16V 芯片的 VDD_SPI 电压已设置为 1.8 V, 所以, 不同于其他 GPIO, VDD_SPI 电源域中的 GPIO47 和 GPIO48 工作电压也为 1.8 V。

4 启动配置项

说明:

以下内容摘自 [《ESP32-S3 系列芯片技术规格书》](#) > 章节 启动配置项。芯片 Strapping 管脚与模组管脚的对应关系，可参考章节 8 模组原理图。

芯片在上电或硬件复位时，可以通过 Strapping 管脚和 eFuse 位配置如下启动参数，无需微处理器的参与：

- **芯片启动模式**
 - Strapping 管脚：GPIO0 和 GPIO46
- **VDD_SPI 电压**
 - Strapping 管脚：GPIO45
 - eFuse 参数：EFUSE_VDD_SPI_FORCE 和 EFUSE_VDD_SPI_TIEH
- **ROM 日志打印**
 - Strapping 管脚：GPIO46
 - eFuse 参数：EFUSE_UART_PRINT_CONTROL 和 EFUSE_DIS_USB_SERIAL_JTAG_ROM_PRINT
- **JTAG 信号源**
 - Strapping 管脚：GPIO3
 - eFuse 参数：EFUSE_DIS_PAD_JTAG、EFUSE_DIS_USB_JTAG 和 EFUSE_STRAP_JTAG_SEL

上述 eFuse 参数的默认值均为 0，也就是说没有烧写过。eFuse 只能烧写一次，一旦烧写为 1，便不能恢复为 0。有关烧写 eFuse 的信息，请参考 [《ESP32-S3 技术参考手册》](#) > 章节 eFuse 控制器。

上述 strapping 管脚如果没有连接任何电路或连接的电路处于高阻抗状态，则其默认值（即逻辑电平值）取决于管脚内部弱上拉/下拉电阻在复位时的状态。

表 4: Strapping 管脚的默认配置

Strapping 管脚	默认配置	值
GPIO0	弱上拉	1
GPIO3	浮空	-
GPIO45	弱下拉	0
GPIO46	弱下拉	0

要改变 strapping 管脚的值，可以连接外部下拉/上拉电阻。如果 ESP32-S3 用作主机 MCU 的从设备，strapping 管脚的电平也可通过主机 MCU 控制。

所有 strapping 管脚都有锁存器。系统复位时，锁存器采样并存储相应 strapping 管脚的值，一直保持到芯片掉电或关闭。锁存器的状态无法用其他方式更改。因此，strapping 管脚的值在芯片工作时一直可读取，strapping 管脚在芯片复位后作为普通 IO 管脚使用。

Strapping 管脚的信号时序需遵循表 5 和图 4 所示的建立时间和保持时间。

表 5: Strapping 管脚的时序参数说明

参数	说明	最小值 (ms)
t_{SU}	建立时间，即拉高 CHIP_PU 激活芯片前，电源轨达到稳定所需的时间	0
t_H	保持时间，即 CHIP_PU 已拉高、strapping 管脚变为普通 IO 管脚开始工作前，可读取 strapping 管脚值的时间	3

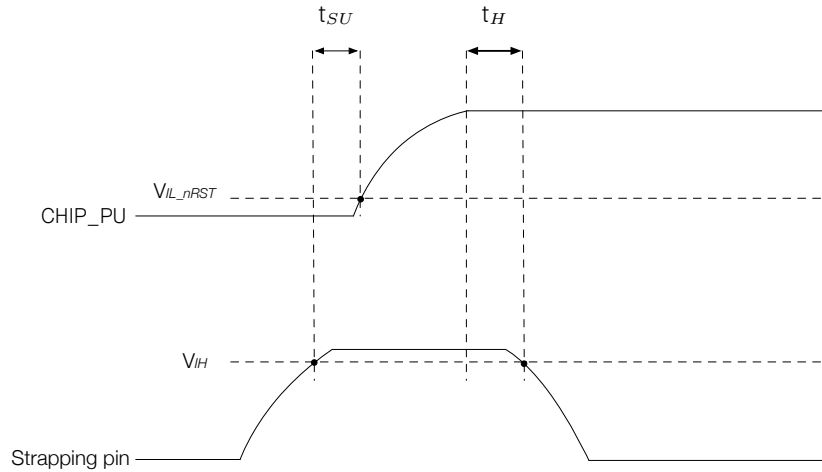


图 4: Strapping 管脚的时序参数图

4.1 芯片启动模式控制

复位释放后，GPIO0 和 GPIO46 共同决定启动模式。详见表 6 芯片启动模式控制。

表 6: 芯片启动模式控制

启动模式	GPIO0	GPIO46
SPI Boot	1	任意值
Joint Download Boot ²	0	0

¹ 加粗表示默认值和默认配置。

² Joint Download Boot 模式下支持以下下载方式：

- USB Download Boot:
 - USB-Serial-JTAG Download Boot
 - USB-OTG Download Boot
- UART Download Boot

在 SPI Boot 模式下，ROM 引导加载程序通过从 SPI flash 中读取程序来启动系统。

在 Joint Download Boot 模式下，用户可通过 USB 或 UART0 接口将二进制文件下载至 flash，或将二进制文件下载至 SRAM 并运行 SRAM 中的程序。

除了 SPI Boot 和 Joint Download Boot 模式，ESP32-S3 还支持 SPI Download Boot 模式，详见 [《ESP32-S3 技术参考手册》](#) > 章节 芯片 Boot 控制。

4.2 VDD_SPI 电压控制

电压有两种控制方式，具体取决于 EFUSE_VDD_SPI_FORCE 的值。

表 7: VDD_SPI 电压控制

VDD_SPI 电源 ²	电压	EFUSE_VDD_SPI_FORCE	GPIO45	EFUSE_VDD_SPI_TIEH
VDD3P3_RTC 通过 R_{SPI} 供电	3.3 V	0	0	忽略
Flash 稳压器	1.8 V		1	
Flash 稳压器	1.8 V	1	忽略	0
VDD3P3_RTC 通过 R_{SPI} 供电	3.3 V			1

¹ 加粗表示默认值和默认配置。

² 请参考章节 [《ESP32-S3 系列芯片技术规格书》](#) > 章节 电源管理。

4.3 ROM 日志打印控制

系统启动过程中，ROM 代码日志可打印至：

- (默认) UART0 和 USB 串口/JTAG 控制器
- USB 串口/JTAG 控制器
- UART0

通过配置寄存器和 eFuse 可分别关闭 UART 和 USB 串口/JTAG 控制器的 ROM 代码日志打印功能。详细信息请参考 [《ESP32-S3 技术参考手册》](#) > 章节 芯片 Boot 控制。

4.4 JTAG 信号源控制

在系统启动早期阶段，GPIO3 可用于控制 JTAG 信号源。该管脚没有内部上下拉电阻，strapping 的值必须由不处于高阻抗状态的外部电路控制。

如表 8 所示，GPIO3 与 EFUSE_DIS_PAD_JTAG、EFUSE_DIS_USB_JTAG 和 EFUSE_STRAP_JTAG_SEL 共同控制 JTAG 信号源。

表 8: JTAG 信号源控制

JTAG 信号源	EFUSE_DIS_PAD_JTAG	EFUSE_DIS_USB_JTAG	EFUSE_STRAP_JTAG_SEL	GPIO3
USB 串口/JTAG 控制器	0	0	0	忽略
	0	0	1	1
	1	0	忽略	忽略
JTAG 管脚 ²	0	0	1	0
	0	1	忽略	忽略
JTAG 关闭	1	1	忽略	忽略

¹ 加粗表示默认值和默认配置。

² 即 MTDI、MTCK、MTMS 和 MTDO。

5 外设

5.1 外设概述

ESP32-S3 集成了丰富的外设，包括 SPI、LCD、Camera 接口、UART、I2C、I2S、红外遥控、脉冲计数器、LED PWM、USB 串口/JTAG、MCPWM、SD/MMC 主机控制器、TWAI[®] 控制器（兼容 ISO 11898-1，即 CAN 规范 2.0）、ADC、触摸传感器和温度传感器。此外，ESP32-S3 还有一个全速 USB 2.0 On-The-Go (OTG) 接口用于 USB 通讯。

关于模组外设的详细信息，请参考 [《ESP32-S3 系列芯片技术规格书》](#) > 章节 功能描述。

说明：

以下内容出自 [《ESP32-S3 系列芯片技术规格书》](#) > 章节 外设。并非所有 IO 信号都在模组上引出，因此这些信息不完全适用于 ESP32-S3-WROOM-1 以及 ESP32-S3-WROOM-1U。

关于外设信号的更多信息，可参考 [《ESP32-S3 技术参考手册》](#) > 章节 GPIO 交换矩阵外设信号列表。

5.2 外设描述

本章节介绍了芯片上的外设接口，包括扩展芯片功能的通信接口和片上传感器。

5.2.1 通讯接口

本章节介绍了芯片与外部设备和网络进行通信和交互的接口。

5.2.1.1 UART 控制器

ESP32-S3 有三个 UART（通用异步收发器）控制器，即 UART0、UART1、UART2，支持异步通信（RS232 和 RS485）和 IrDA，通信速率可达到 5 Mbps。

特性

- 支持三个可预分频的时钟源
- 可编程收发波特率
- 三个 UART 的发送 FIFO 以及接收 FIFO 共享 1024 x 8-bit RAM
- 全双工异步通信
- 支持输入信号波特率自检功能
- 支持 5/6/7/8 位数据长度
- 支持 1/1.5/2/3 个停止位
- 支持奇偶校验位
- 支持 AT_CMD 特殊字符检测
- 支持 RS485 协议
- 支持 IrDA 协议
- 支持 GDMA 高速数据通信

- 支持 UART 唤醒模式
- 支持软件流控和硬件流控

管脚分配

- UART0
 - 连接发送和接收信号的管脚 U0TXD 和 U0RXD 通过 IO MUX 与 GPIO43 ~ GPIO44 复用，也可以通过 GPIO 交换矩阵连接到任意 GPIO。
 - 硬件流控管脚 U0RTS 和 U0CTS 通过 IO MUX 与 GPIO15 ~ GPIO16、RTC_GPIO15 ~ RTC_GPIO16、XTAL_32K_P 和 XTAL_32K_N、SAR ADC2 管脚复用，也可以通过 GPIO 交换矩阵连接到任意 GPIO。
 - 硬件流控管脚 U0DTR 和 U0DSR 可以为任意 GPIO，通过 GPIO 交换矩阵配置。
- UART1
 - 连接发送和接收信号的管脚 U1TXD 和 U1RXD 通过 IO MUX 与 GPIO17 ~ GPIO18、RTC_GPIO17 ~ RTC_GPIO18、SAR ADC2 管脚复用，也可以通过 GPIO 交换矩阵连接到任意 GPIO。
 - 硬件流控管脚 U1RTS 和 U1CTS 通过 IO MUX 与 GPIO19 ~ GPIO20、RTC_GPIO19 ~ RTC_GPIO20、USB_D- 和 USB_D+、以及 SAR ADC2 接口复用，也可以通过 GPIO 交换矩阵连接到任意 GPIO。
 - 硬件流控管脚 U1DTR 和 U1DSR 可以为任意 GPIO，通过 GPIO 交换矩阵配置。
- UART2: 可以为任意 GPIO，通过 GPIO 交换矩阵配置。

更多关于管脚分配的信息,请参考 [《ESP32-S3 系列芯片技术规格书》](#) > 章节 IO 管脚 和 [《ESP32-S3 技术参考手册》](#) > 章节 IO MUX 和 GPIO 交换矩阵。

5.2.1.2 I2C 接口

ESP32-S3 有两个 I2C 总线接口，根据用户的配置，总线接口可以用作 I2C 主机或从机模式。

特性

- 标准模式 (100 Kbit/s)
- 快速模式 (400 Kbit/s)
- 速度最高可达 800 Kbit/s，但受制于 SCL 和 SDA 上拉强度
- 7 位寻址模式和 10 位寻址模式
- 双地址（从机地址和从机寄存器地址）寻址模式

用户可以通过 I2C 硬件提供的指令抽象层更方便地控制 I2C 接口。

管脚分配

I2C 的管脚可以为任意 GPIO，通过 GPIO 交换矩阵配置。

更多关于管脚分配的信息,请参考 [《ESP32-S3 系列芯片技术规格书》](#) > 章节 IO 管脚 和 [《ESP32-S3 技术参考手册》](#) > 章节 IO MUX 和 GPIO 交换矩阵。

5.2.1.3 I2S 接口

ESP32-S3 有两个标准 I2S 接口，可以以主机或从机模式，在全双工或半双工模式下工作，并且可被配置为 I2S 串行 8/16/24/32 位的收发数据模式，支持频率从 10 kHz 到 40 MHz 的 BCK 时钟。

I2S 接口有专用的 DMA 控制器。支持 TDM PCM、TDM MSB 对齐、TDM LSB 对齐、TDM Phillips、PDM 接口。

管脚分配

I2S 的管脚可以为任意 GPIO，通过 GPIO 交换矩阵配置。

更多关于管脚分配的信息，请参考 [《ESP32-S3 系列芯片技术规格书》](#) > 章节 IO 管脚和 [《ESP32-S3 技术参考手册》](#) > 章节 IO MUX 和 GPIO 交换矩阵。

5.2.1.4 LCD 与 Camera 控制器

ESP32-S3 的 LCD 与 Camera 控制器包含独立的 LCD 模块和 Camera 模块。

LCD 模块用于发送并行视频数据信号，其总线 8 位 ~ 16 位并行 RGB、I8080、MOTO6800 接口，支持的时钟频率小于 40 MHz。支持 RGB565、YUV422、YUV420、YUV411 之间的互相转换。

Camera 模块用于接收并行视频数据信号，其总线支持 8 位 ~ 16 位 DVP 图像传感器接口，支持的时钟频率小于 40 MHz。支持 RGB565、YUV422、YUV420、YUV411 之间的互相转换。

管脚分配

LCD 与 Camera 控制器的管脚可以为任意 GPIO，通过 GPIO 交换矩阵配置。

更多关于管脚分配的信息，请参考 [《ESP32-S3 系列芯片技术规格书》](#) > 章节 IO 管脚和 [《ESP32-S3 技术参考手册》](#) > 章节 IO MUX 和 GPIO 交换矩阵。

5.2.1.5 串行外设接口 (SPI)

ESP32-S3 具有以下 SPI 接口：

- SPI0，供 ESP32-S3 的 GDMA 控制器与 Cache 访问封装内或封装外 flash/PSRAM
- SPI1，供 CPU 访问封装内或封装外 flash/PSRAM
- SPI2，通用 SPI 控制器，通过 GDMA 分配 DMA 通道进行访问
- SPI3，通用 SPI 控制器，通过 GDMA 分配 DMA 通道进行访问

特性

- SPI0 和 SPI1：
 - 支持 SPI、Dual SPI、Quad SPI、Octal SPI、QPI 和 OPI 模式
 - 八线 SPI 模式支持单倍数据速率 (SDR) 和双倍数据速率 (DDR)
 - 时钟频率可配置，八线 SPI SDR/DDR 模式下最高可达 120 MHz
 - 数据传输以字节为单位
- SPI2：

- 支持主机或从机模式
 - 通过 GDMA 分配 DMA 通道进行访问
 - 支持 SPI、Dual SPI、Quad SPI、Octal SPI、QPI 和 OPI 模式
 - 时钟极性 (CPOL) 和相位 (CPHA) 可配置
 - 时钟频率可配置
 - 数据传输以字节为单位
 - 读写数据位序可配置：最高有效位 (MSB) 优先，或最低有效位 (LSB) 优先
 - 主机模式
 - * 支持双线全双工通信，时钟频率最高可达 80 MHz
 - * 八线 SPI 全双工模式仅支持单倍数据速率 (SDR)
 - * 支持单线、双线、四线和八线半双工通信，时钟频率最高可达 80 MHz
 - * 八线 SPI 半双工模式支持单倍数据速率（最高 80 MHz）和双倍数据速率（最高 40 MHz）
 - * 具有六个 SPI_CS 管脚，可与六个独立 SPI 从机相连
 - * CS 建立和保持时间可配置
 - 从机模式
 - * 支持双线全双工通信，时钟频率最高可达 60 MHz
 - * 支持单线、双线和四线半双工通信，时钟频率最高可达 60 MHz
 - * 八线 SPI 全双工和半双工模式仅支持单倍数据速率 (SDR)
- SPI3:
 - 支持主机或从机模式
 - 通过 GDMA 分配 DMA 通道进行访问
 - 支持 SPI、Dual SPI、Quad SPI 和 QPI 模式
 - 时钟极性 (CPOL) 和相位 (CPHA) 可配置
 - 时钟频率可配置
 - 数据传输以字节为单位
 - 读写数据位序可配置：最高有效位 (MSB) 优先，或最低有效位 (LSB) 优先
 - 主机模式
 - * 支持双线全双工通信，时钟频率最高可达 80 MHz
 - * 支持单线、双线和四线半双工通信，时钟频率最高可达 80 MHz
 - * 具有三个 SPI_CS 管脚，可与三个独立 SPI 从机相连
 - * CS 建立和保持时间可配置
 - 从机模式
 - * 支持双线全双工通信，时钟频率最高可达 60 MHz

- * 支持单线、双线和四线半双工通信，时钟频率最高可达 60 MHz

管脚配置

说明:

请对照 [《ESP32-S3 系列芯片技术规格书》](#) > 章节 IO MUX 功能 > 表 IO MUX 管脚功能，参考以下 SPI 接口信息。

- SPI0/1
 - 通过 IO MUX:
 - * 接口 4a, 通过 IO MUX 与 GPIO26 ~ GPIO32 复用, 与 4b 搭配使用在八线 SPI 模式下可作为低 4 位数据线接口及 CLK、CS0、CS1 接口。
 - * 接口 4b, 通过 IO MUX 与 GPIO33 ~ GPIO37、SPI 接口 4e 和 4f 复用, 与 4a 搭配使用在八线 SPI 模式下可作为高 4 位数据线接口及 DQS 接口。
 - * 接口 4d, 通过 IO MUX 与 GPIO8 ~ GPIO14、RTC_GPIO8 ~ RTC_GPIO14、触摸传感器接口、SAR ADC 接口、以及 SPI 接口 4c 和 4g 复用。注意, 不可使用 SPI2 接口连接。
 - * 接口 4e, 通过 IO MUX 与 GPIO33 ~ GPIO39、JTAG MTCK 接口、SPI 接口 4b 和 4f 复用, 可在 SPI0/1 非八线连接时使用。
 - 经 GPIO 交换矩阵: SPI0/1 的管脚可以为任意 GPIO, 通过 GPIO 交换矩阵配置。
- SPI2
 - 通过 IO MUX:
 - * 接口 4c, 通过 IO MUX 与 GPIO9 ~ GPIO14、RTC_GPIO9 ~ RTC_GPIO14、触摸传感器接口、SAR ADC 接口、以及 SPI 接口 4d 和 4g 复用, 用于快速 SPI 传输的 SPI2 主接口。
 - * (不推荐使用) 接口 4f, 通过 IO MUX 与 GPIO33 ~ GPIO38、SPI 接口 4e 和 4b 复用, SPI2 主接口不可使用时的替代 SPI2 接口, 其性能与通过 GPIO 交换矩阵使用 SPI2 类似, 因此建议使用 GPIO 交换矩阵。
 - * (不推荐使用) 接口 4g, 通过 IO MUX 与 GPIO10 ~ GPIO14、RTC_GPIO10 ~ RTC_GPIO14、触摸传感器接口、SAR ADC 接口、以及 SPI 接口 4c 和 4d 复用, 八线 SPI 连接的 SPI2 接口替代信号线。
 - 经 GPIO 交换矩阵: SPI2 的管脚可以为任意 GPIO, 通过 GPIO 交换矩阵配置。
- SPI3: 通过 GPIO 交换矩阵可配置使用任意 GPIO 管脚。

更多关于管脚分配的信息, 请参考 [《ESP32-S3 系列芯片技术规格书》](#) > 章节 IO 管脚 和 [《ESP32-S3 技术参考手册》](#) > 章节 IO MUX 和 GPIO 交换矩阵。

5.2.1.6 双线汽车接口 (TWAI[®])

双线汽车接口 (Two-Wire Automotive Interface, TWAI[®]) 协议是一种多主机、多播的通信协议, 具有检测错误、发送错误信号以及内置报文优先仲裁等功能。ESP32-S3 带有一个 TWAI 控制器。

特性

- 兼容 ISO 11898-1 协议 (CAN 规范 2.0)
- 标准帧格式 (11 位 ID) 和扩展帧格式 (29 位 ID)
- 1 Kbit/s 到 1 Mbit/s 比特率

- 多种操作模式：
 - 工作模式
 - 监听模式
 - 自检模式（传输无需确认）
- 64 字节接收 FIFO
- 数据接收过滤器（支持单过滤器和双过滤器模式）
- 错误检测与处理：
 - 错误计数器
 - 可配置的错误中断阈值
 - 错误代码记录
 - 仲裁丢失记录

管脚分配

TWAI 的管脚可以为任意 GPIO，通过 GPIO 交换矩阵配置。

更多关于管脚分配的信息，请参考 [《ESP32-S3 系列芯片技术规格书》](#) > 章节 IO 管脚 和 [《ESP32-S3 技术参考手册》](#) > 章节 IO MUX 和 GPIO 交换矩阵。

5.2.1.7 USB 2.0 OTG 全速接口

ESP32-S3 带有一个集成了收发器的全速 USB OTG 外设，符合 USB 2.0 规范。

通用特性

- 支持全速和低速速率
- 主机协商协议 (HNP) 和会话请求协议 (SRP)，均可作为 A 或 B 设备
- 动态 FIFO (DFIFO) 大小
- 支持多种存储器访问模式
 - Scatter/Gather DMA 模式
 - 缓冲 (Buffer) DMA 模式
 - Slave 模式
- 可选择集成收发器或外部收发器
- 当仅使用集成收发器时，可通过时分复用技术，和 USB 串口/JTAG 控制器共用集成收发器
- 当集成收发器和外部收发器同时投入使用时，支持 USB OTG 和 USB 串口/JTAG 控制器两外设各自挑选不同的收发器使用

设备模式 (Device mode) 特性

- 端点 0 永远存在（双向控制，由 EPO IN 和 EPO OUT 组成）
- 6 个附加端点 (1 ~ 6)，可配置为 IN 或 OUT

- 最多 5 个 IN 端点同时工作（包括 EPO IN）
- 所有 OUT 端点共享一个 RX FIFO
- 每个 IN 端点都有专用的 TX FIFO

主机模式 (Host mode) 特性

- 8 个通道（管道）
 - 由 IN 与 OUT 两个通道组成的一个控制管道，因为 IN 和 OUT 必须分开处理。仅支持控制传输类型。
 - 其余 7 个管道可被配置为 IN 或 OUT，支持批量、同步、中断中的任意传输类型。
- 所有通道共用一个 RX FIFO、一个非周期性 TX FIFO、和一个周期性 TX FIFO。每个 FIFO 大小可配置。

管脚分配

使用内部集成 PHY 时，USB OTG 的差分信号管脚 USB_D- 和 USB_D+ 通过 IO MUX 与 GPIO19 ~ GPIO20、RTC_GPIO19 ~ RTC_GPIO20、UART1 接口和 SAR ADC2 接口复用。

使用外接 PHY 时，USB OTG 的管脚通过 IO MUX 与 GPIO21、RTC_GPIO21、GPIO38 ~ GPIO42 和 SPI 接口复用：

- VP 信号连接到 MTMS 管脚
- VM 信号连接到 MTDI 管脚
- RCV 信号连接到 GPIO21 管脚
- OEN 信号连接到 MTDO 管脚
- VPO 信号连接到 MTCK 管脚
- VMO 信号连接到 GPIO38 管脚

更多关于管脚分配的信息，请参考 [《ESP32-S3 系列芯片技术规格书》](#) > 章节 IO 管脚 和 [《ESP32-S3 技术参考手册》](#) > 章节 IO MUX 和 GPIO 交换矩阵。

5.2.1.8 USB 串口/JTAG 控制器

ESP32-S3 集成了一个 USB 串口/JTAG 控制器。

特性

- USB 全速标准
- 可配置为使用 ESP32-S3 内部 USB PHY 或通过 GPIO 交换矩阵使用外部 PHY
- 固定功能。包含连接的 CDC-ACM（通信设备类抽象控制模型）和 JTAG 适配器功能
- 共 2 个 OUT 端点、3 个 IN 端点和 1 个控制端点 EP_0，可实现最大 64 字节的数据载荷
- 包含内部 PHY，基本无需其他外部组件连接主机计算机
- CDC-ACM 的虚拟串行功能在大多数现代操作系统上可实现即插即用
- JTAG 接口可使用紧凑的 JTAG 指令实现与 CPU 调试内核的快速通信
- CDC-ACM 支持主机控制芯片复位和进入下载模式

管脚分配

使用内部集成 PHY 时，USB 串口/JTAG 控制器的差分信号管脚 USB_D- 和 USB_D+ 通过 IO MUX 与 GPIO19 ~ GPIO20、RTC_GPIO19 ~ RTC_GPIO20、UART1 接口和 SAR ADC2 接口复用。

使用外接 PHY 时，USB 串口/JTAG 控制器的管脚通过 IO MUX 与 GPIO38 ~ GPIO42 和 SPI 接口复用：

- VP 信号连接到 MTMS 管脚
- VM 信号连接到 MTDI 管脚
- OEN 信号连接到 MTDO 管脚
- VPO 信号连接到 MTCK 管脚
- VMO 信号连接到 GPIO38 管脚

更多关于管脚分配的信息,请参考 [《ESP32-S3 系列芯片技术规格书》](#) > 章节 IO 管脚 和 [《ESP32-S3 技术参考手册》](#) > 章节 IO MUX 和 GPIO 交换矩阵。

5.2.1.9 SD/MMC 主机控制器

ESP32-S3 集成一个 SD/MMC 主机控制器。

特性

- SD 卡 3.0 和 3.01 版本
- SDIO 3.0 版本
- CE-ATA 1.1 版本
- 多媒体卡 (MMC 4.41 版本、eMMC 4.5 版本和 4.51 版本)
- 高达 80 MHz 的时钟输出
- 3 种数据总线模式：
 - 1 位
 - 4 位 (可支持两个 SD/SDIO/MMC 4.41 卡，以及一个以 1.8 V 电压工作的 SD 卡)
 - 8 位

管脚分配

SD/MMC 主机的管脚可以为任意 GPIO，通过 GPIO 交换矩阵配置。

更多关于管脚分配的信息,请参考 [《ESP32-S3 系列芯片技术规格书》](#) > 章节 IO 管脚 和 [《ESP32-S3 技术参考手册》](#) > 章节 IO MUX 和 GPIO 交换矩阵。

5.2.1.10 LED PWM 控制器

LED PWM 控制器可以用于生成八路独立的数字波形。

特性

- 波形的周期和占空比可配置，在信号周期为 1 ms 时，占空比精确度可达 14 位
- 多种时钟源选择，包括：APB 总线时钟、外置主晶振时钟
- 可在 Light-sleep 模式下工作
- 支持硬件自动步进式地增加或减少占空比，可用于 LED RGB 彩色梯度发生器

管脚分配

LED PWM 的管脚可以为任意 GPIO，通过 GPIO 交换矩阵配置。

更多关于管脚分配的信息，请参考 [《ESP32-S3 系列芯片技术规格书》](#) > 章节 IO 管脚 和 [《ESP32-S3 技术参考手册》](#) > 章节 IO MUX 和 GPIO 交换矩阵。

5.2.1.11 电机控制脉宽调制器 (MCPWM)

ESP32-S3 包含两个 MCPWM，可以用于驱动数字马达和智能灯。每个 MCPWM 外设都包含一个时钟分频器（预分频器）、三个 PWM 定时器、三个 PWM 操作器和一个捕捉模块。PWM 定时器用于生成定时参考。PWM 操作器将根据定时参考生成所需的波形。通过配置，任一 PWM 操作器可以使用任一 PWM 定时器的定时参考。不同的 PWM 操作器可以使用相同的 PWM 定时器的定时参考来产生 PWM 信号。此外，不同的 PWM 操作器也可以使用不同的 PWM 定时器的值来生成单独的 PWM 信号。不同的 PWM 定时器也可进行同步。

管脚分配

MCPWM 的管脚可以为任意 GPIO，通过 GPIO 交换矩阵配置。

更多关于管脚分配的信息，请参考 [《ESP32-S3 系列芯片技术规格书》](#) > 章节 IO 管脚 和 [《ESP32-S3 技术参考手册》](#) > 章节 IO MUX 和 GPIO 交换矩阵。

5.2.1.12 红外遥控 (RMT)

红外遥控 (RMT) 支持红外控制信号的发射和接收。

特性

- 四个通道支持发送
- 四个通道支持接收
- 可编程配置多个通道同时发送
- RMT 的八个通道共享 384 x 32-bit 的 RAM
- 发送脉冲支持载波调制
- 接收脉冲支持滤波和载波解调
- 乒乓发送模式
- 乒乓接收模式
- 发射器支持持续发送
- 发送通道 3 支持 DMA 访问

- 接收通道 7 支持 DMA 访问

管脚分配

RMT 的管脚可以为任意 GPIO，通过 GPIO 交换矩阵配置。

更多关于管脚分配的信息，请参考 [《ESP32-S3 系列芯片技术规格书》](#) > 章节 IO 管脚 和 [《ESP32-S3 技术参考手册》](#) > 章节 IO MUX 和 GPIO 交换矩阵。

5.2.1.13 脉冲计数控制器 (PCNT)

脉冲计数器 (PCNT) 通过多种模式捕捉脉冲并对脉冲边沿计数。

特性

- 四个脉冲计数控制器（单元），各自独立工作，计数范围是 1 ~ 65535
- 每个单元有两个独立的通道，共用一个脉冲计数控制器
- 所有通道均有输入脉冲信号（如 sig_ch0_un）和相应的控制信号（如 ctrl_ch0_un）
- 滤波器独立工作，过滤每个单元输入脉冲信号（sig_ch0_un 和 sig_ch1_un）控制信号（ctrl_ch0_un 和 ctrl_ch1_un）的毛刺
- 每个通道参数如下：
 1. 选择在输入脉冲信号的上升沿或下降沿计数
 2. 在控制信号为高电平或低电平时可将计数模式配置为递增、递减或停止计数

管脚分配

脉冲计数控制器的管脚可以为任意 GPIO，通过 GPIO 交换矩阵配置。

更多关于管脚分配的信息，请参考 [《ESP32-S3 系列芯片技术规格书》](#) > 章节 IO 管脚 和 [《ESP32-S3 技术参考手册》](#) > 章节 IO MUX 和 GPIO 交换矩阵。

5.2.2 模拟信号处理

本小节描述芯片上感知和处理现实世界数据的组件。

5.2.2.1 SAR ADC

ESP32-S3 集成了两个 12 位 SAR ADC，共支持 20 个模拟通道输入。为了实现更低功耗，ESP32-S3 的 ULP 协处理器也可以在睡眠方式下测量电压，此时，可通过设置阈值或其他触发方式唤醒 CPU。

管脚分配

SAR ADC 管脚通过 IO MUX 与 GPIO1 ~ GPIO20、RTC_GPIO1 ~ RTC_GPIO20、触摸传感器接口、UART 接口、SPI 接口、以及 USB_D- 和 USB_D+ 管脚复用。

更多关于管脚分配的信息，请参考 [《ESP32-S3 系列芯片技术规格书》](#) > 章节 IO 管脚 和 [《ESP32-S3 技术参考手册》](#) > 章节 IO MUX 和 GPIO 交换矩阵。

5.2.2.2 温度传感器

温度传感器生成一个随温度变化的电压。内部 ADC 将传感器电压转化为一个数字量。

温度传感器的测量范围为-20 °C 到 110 °C。温度传感器适用于监测芯片内部温度的变化，该温度值会随着微控制器时钟频率或 IO 负载的变化而变化。一般来讲，芯片内部温度会高于外部温度。

5.2.2.3 触摸传感器

ESP32-S3 提供了多达 14 个电容式传感 GPIO，能够探测由手指或其他物品直接接触或接近而产生的电容差异。这种设计具有低噪声和高灵敏度的特点，可以用于支持使用相对较小的触摸板。设计中也可以使用触摸板阵列以探测更大区域或更多点。ESP32-S3 的触摸传感器同时还支持防水和数字滤波等功能来进一步提高传感器的性能。

说明：

ESP32-S3 触摸传感器目前尚无法通过射频抗扰度测试系统 (CS) 认证，应用场景有所限制。

管脚分配

触摸传感器管脚通过 IO MUX 与 GPIO1 ~ GPIO14、RTC_GPIO1 ~ RTC_GPIO14、SAR ADC 接口和 SPI 接口复用。

更多关于管脚分配的信息,请参考 [《ESP32-S3 系列芯片技术规格书》](#) > 章节 IO 管脚 和 [《ESP32-S3 技术参考手册》](#) > 章节 IO MUX 和 GPIO 交换矩阵。

6 电气特性

6.1 绝对最大额定值

超出表 9 绝对最大额定值 可能导致器件永久性损坏。这只是强调的额定值，不涉及器件在这些或其它条件下超出表 10 建议工作条件 技术规格指标的功能性操作。长时间暴露在绝对最大额定条件下可能会影响模组的可靠性。

表 9: 绝对最大额定值

符号	参数	最小值	最大值	单位
VDD33	电源管脚电压	-0.3	3.6	V
T _{STORE}	存储温度	-40	105	°C

6.2 建议工作条件

表 10: 建议工作条件

符号	参数		最小值	典型值	最大值	单位
VDD33	电源管脚电压		3.0	3.3	3.6	V
I _{VDD}	外部电源的供电电流		0.5	—	—	A
T _A	环境温度	65 °C 版	-40	—	65	°C
		85 °C 版			85	
		105 °C 版			105	

6.3 直流电气特性 (3.3 V, 25 °C)

表 11: 直流电气特性 (3.3 V, 25 °C)

符号	参数	最小值	典型值	最大值	单位
C _{IN}	管脚电容	—	2	—	pF
V _{IH}	高电平输入电压	0.75 × VDD ¹	—	VDD ¹ + 0.3	V
V _{IL}	低电平输入电压	-0.3	—	0.25 × VDD ¹	V
I _{IH}	高电平输入电流	—	—	50	nA
I _{IL}	低电平输入电流	—	—	50	nA
V _{OH} ²	高电平输出电压	0.8 × VDD ¹	—	—	V
V _{OL} ²	低电平输出电压	—	—	0.1 × VDD ¹	V
I _{OH}	高电平拉电流 (VDD ¹ = 3.3 V, V _{OH} ≥ 2.64 V, PAD_DRIVER = 3)	—	40	—	mA
I _{OL}	低电平灌电流 (VDD ¹ = 3.3 V, V _{OL} = 0.495 V, PAD_DRIVER = 3)	—	28	—	mA
R _{PU}	内部弱上拉电阻	—	45	—	kΩ
R _{PD}	内部弱下拉电阻	—	45	—	kΩ

表 11 – 接上页

符号	参数	最小值	典型值	最大值	单位
V_{IH_nRST}	芯片复位释放电压 (EN 管脚应满足电压范围)	$0.75 \times VDD^1$	—	$VDD^1 + 0.3$	V
V_{IL_nRST}	芯片复位电压 (EN 管脚应满足电压范围)	-0.3	—	$0.25 \times VDD^1$	V

¹ VDD 是管脚具体电源域的 I/O 电压。

² V_{OH} 和 V_{OL} 为负载是高阻条件下的测量值。

6.4 功耗特性

6.4.1 Active 模式下的功耗

因使用了先进的电源管理技术，模组可以在不同的功耗模式之间切换。关于不同功耗模式的描述，详见 [《ESP32-S3 系列芯片技术规格书》](#) 的电源管理单元章节。

下列功耗数据是基于 3.3 V 供电电源、25 °C 环境温度的条件下测得。

所有发射功耗数据均基于 100% 占空比测得。

所有接收功耗数据均是在外设关闭、CPU 空闲的条件下测得。

表 12: Active 模式下的射频功耗

工作模式	描述	峰值 (mA)	
Active (射频工作)	TX	802.11b, 1 Mbps, @20.5 dBm	355
		802.11g, 54 Mbps, @18 dBm	297
		802.11n, HT20, MCS7, @17.5 dBm	286
		802.11n, HT40, MCS7, @17 dBm	285
	RX	802.11b/g/n, HT20	95
		802.11n, HT40	97

说明:

以下内容摘自 [《ESP32-S3 系列芯片技术规格书》](#) > 章节 其他功耗模式下的功耗。

6.4.2 其他功耗模式下的功耗

请注意，若模组内置芯片封装内有 PSRAM，功耗数据可能略高于下表数据。

表 13: Modem-sleep 模式下的功耗

工作模式	频率 (MHz)	说明	典型值 ¹ (mA)	典型值 ² (mA)
Modem-sleep ³	40	WAITI (双核均空闲)	13.2	18.8
		单核执行 32 位数据访问指令, 另一个核空闲	16.2	21.8
		双核执行 32 位数据访问指令	18.7	24.4
		单核执行 128 位数据访问指令, 另一个核空闲	19.9	25.4
		双核执行 128 位数据访问指令	23.0	28.8
	80	WAITI	22.0	36.1
		单核执行 32 位数据访问指令, 另一个核空闲	28.4	42.6
		双核执行 32 位数据访问指令	33.1	47.3
		单核执行 128 位数据访问指令, 另一个核空闲	35.1	49.6
		双核执行 128 位数据访问指令	41.8	56.3
	160	WAITI	27.6	42.3
		单核执行 32 位数据访问指令, 另一个核空闲	39.9	54.6
		双核执行 32 位数据访问指令	49.6	64.1
		单核执行 128 位数据访问指令, 另一个核空闲	54.4	69.2
		双核执行 128 位数据访问指令	66.7	81.1
	240	WAITI	32.9	47.6
		单核执行 32 位数据访问指令, 另一个核空闲	51.2	65.9
		双核执行 32 位数据访问指令	66.2	81.3
		单核执行 128 位数据访问指令, 另一个核空闲	72.4	87.9
		双核执行 128 位数据访问指令	91.7	107.9

¹ 所有外设时钟关闭时的典型值。

² 所有外设时钟打开时的典型值。实际情况下, 外设在不同工作状态下电流会有所差异。

³ Modem-sleep 模式下, Wi-Fi 设有时钟门控。该模式下, 访问 flash 时功耗会增加。若 flash 速率为 80 Mbit/s, SPI 双线模式下 flash 的功耗为 10 mA。

表 14: 低功耗模式下的功耗

工作模式	说明	典型值 (μ A)
Light-sleep ¹	VDD_SPI 和 Wi-Fi 掉电, 所有 GPIO 设置为高阻状态	240
Deep-sleep	RTC 存储器和 RTC 外设上电	8
	RTC 存储器上电, RTC 外设掉电	7
关闭	CHIP_PU 管脚拉低, 芯片关闭	1

¹ Light-sleep 模式下, SPI 相关管脚上拉。封装内有 PSRAM 的芯片请在典型值的基础上添加相应的 PSRAM 功耗: 8 MB Octal PSRAM (3.3 V) 为 140 μ A; 8 MB Octal PSRAM (1.8 V) 为 200 μ A; 2 MB Quad PSRAM 为 40 μ A。

7 射频特性

本章提供产品的射频特性表。

射频数据是在天线端口处连接射频线后测试所得，包含了射频前端电路带来的损耗。带有外部天线连接器的受测模组所使用的外部天线具有 $50\ \Omega$ 阻抗。工作信道中心频率范围应符合国家或地区的规范标准。软件可以配置工作信道中心频率范围，具体请参考《ESP 射频测试指南》。

除非特别说明，射频测试均是在 $3.3\ \text{V}$ ($\pm 5\%$) 供电电源、 $25\ ^\circ\text{C}$ 环境温度的条件下完成。

7.1 Wi-Fi 射频

表 15: Wi-Fi 射频规格

名称	描述
工作信道中心频率范围	2412 ~ 2484 MHz
无线标准	IEEE 802.11b/g/n

7.1.1 Wi-Fi 射频发射器 (TX) 特性

表 16: 频谱模板和 EVM 符合 802.11 标准时的发射功率

速率	最小值 (dBm)	典型值 (dBm)	最大值 (dBm)
802.11b, 1 Mbps	—	20.5	—
802.11b, 11 Mbps	—	20.5	—
802.11g, 6 Mbps	—	20.0	—
802.11g, 54 Mbps	—	18.0	—
802.11n, HT20, MCS 0	—	19.0	—
802.11n, HT20, MCS 7	—	17.5	—
802.11n, HT40, MCS 0	—	18.5	—
802.11n, HT40, MCS 7	—	17.0	—

表 17: 发射 EVM 测试¹

速率	最小值 (dB)	典型值 (dB)	标准限值 (dB)
802.11b, 1 Mbps, @20.5 dBm	—	-24.5	-10
802.11b, 11 Mbps, @20.5 dBm	—	-24.5	-10
802.11g, 6 Mbps, @20 dBm	—	-23.0	-5
802.11g, 54 Mbps, @18 dBm	—	-29.5	-25
802.11n, HT20, MCS 0, @19 dBm	—	-24.0	-5
802.11n, HT20, MCS 7, @17.5 dBm	—	-30.5	-27
802.11n, HT40, MCS 0, @18.5 dBm	—	-25.0	-5
802.11n, HT40, MCS 7, @17 dBm	—	-30.0	-27

¹ 发射 EVM 的每个测试项对应的发射功率为表 16 频谱模板和 EVM 符合 802.11 标准时的发射功率中提供的典型值。

7.1.2 Wi-Fi 射频接收器 (RX) 特性

802.11b 标准下的误包率 (PER) 不超过 8%，802.11g/n 标准下不超过 10%。

表 18: 接收灵敏度

速率	最小值 (dBm)	典型值 (dBm)	最大值 (dBm)
802.11b, 1 Mbps	—	-98.2	—
802.11b, 2 Mbps	—	-95.6	—
802.11b, 5.5 Mbps	—	-92.8	—
802.11b, 11 Mbps	—	-88.5	—
802.11g, 6 Mbps	—	-93.0	—
802.11g, 9 Mbps	—	-92.0	—
802.11g, 12 Mbps	—	-90.8	—
802.11g, 18 Mbps	—	-88.5	—
802.11g, 24 Mbps	—	-85.5	—
802.11g, 36 Mbps	—	-82.2	—
802.11g, 48 Mbps	—	-78.0	—
802.11g, 54 Mbps	—	-76.2	—
802.11n, HT20, MCS 0	—	-93.0	—
802.11n, HT20, MCS 1	—	-90.6	—
802.11n, HT20, MCS 2	—	-88.4	—
802.11n, HT20, MCS 3	—	-84.8	—
802.11n, HT20, MCS 4	—	-81.6	—
802.11n, HT20, MCS 5	—	-77.4	—
802.11n, HT20, MCS 6	—	-75.6	—
802.11n, HT20, MCS 7	—	-74.2	—
802.11n, HT40, MCS 0	—	-90.0	—
802.11n, HT40, MCS 1	—	-87.5	—
802.11n, HT40, MCS 2	—	-85.0	—
802.11n, HT40, MCS 3	—	-82.0	—
802.11n, HT40, MCS 4	—	-78.5	—
802.11n, HT40, MCS 5	—	-74.4	—
802.11n, HT40, MCS 6	—	-72.5	—
802.11n, HT40, MCS 7	—	-71.2	—

表 19: 最大接收电平

速率	最小值 (dBm)	典型值 (dBm)	最大值 (dBm)
802.11b, 1 Mbps	—	5	—
802.11b, 11 Mbps	—	5	—
802.11g, 6 Mbps	—	5	—
802.11g, 54 Mbps	—	0	—

见下页

表 19 – 接上页

速率	最小值 (dBm)	典型值 (dBm)	最大值 (dBm)
802.11n, HT20, MCS 0	—	5	—
802.11n, HT20, MCS 7	—	0	—
802.11n, HT40, MCS 0	—	5	—
802.11n, HT40, MCS 7	—	0	—

表 20: 接收邻道抑制

速率	最小值 (dB)	典型值 (dB)	最大值 (dB)
802.11b, 1 Mbps	—	35	—
802.11b, 11 Mbps	—	35	—
802.11g, 6 Mbps	—	31	—
802.11g, 54 Mbps	—	14	—
802.11n, HT20, MCS 0	—	31	—
802.11n, HT20, MCS 7	—	13	—
802.11n, HT40, MCS 0	—	19	—
802.11n, HT40, MCS 7	—	8	—

7.2 低功耗蓝牙射频

表 21: 低功耗蓝牙射频规格

名称	描述
工作信道中心频率范围	2402 ~ 2480 MHz
射频发射功率范围	-24.0 ~ 20.0 dBm

7.2.1 低功耗蓝牙射频发射器 (TX) 特性

表 22: 低功耗蓝牙 - 发射器特性 - 1 Mbps

参数	描述	最小值	典型值	最大值	单位
载波频率偏移和漂移	$ f_n _{n=0, 1, 2, \dots, k}$ 最大值	—	2.50	—	kHz
	$ f_0 - f_n $ 最大值	—	2.00	—	kHz
	$ f_n - f_{n-5} $ 最大值	—	1.40	—	kHz
	$ f_1 - f_0 $	—	1.00	—	kHz
调制特性	$\Delta f_{1\text{avg}}$	—	249.00	—	kHz
	$\Delta f_{2\text{max}}$ 最小值 (至少 99.9% 的 $\Delta f_{2\text{max}}$)	—	198.00	—	kHz
	$\Delta f_{2\text{avg}}/\Delta f_{1\text{avg}}$	—	0.86	—	—
带内杂散发射	± 2 MHz 偏移	—	-37.00	—	dBm
	± 3 MHz 偏移	—	-42.00	—	dBm
	$> \pm 3$ MHz 偏移	—	-44.00	—	dBm

表 23: 低功耗蓝牙 - 发射器特性 - 2 Mbps

参数	描述	最小值	典型值	最大值	单位
载波频率偏移和漂移	$ f_n _{n=0, 1, 2, \dots, k}$ 最大值	—	2.50	—	kHz
	$ f_0 - f_n $ 最大值	—	2.00	—	kHz
	$ f_n - f_{n-5} $ 最大值	—	1.40	—	kHz
	$ f_1 - f_0 $	—	1.00	—	kHz
调制特性	$\Delta f_{1\text{avg}}$	—	499.00	—	kHz
	$\Delta f_{2\text{max}}$ 最小值 (至少 99.9% 的 $\Delta f_{2\text{max}}$)	—	416.00	—	kHz
	$\Delta f_{2\text{avg}}/\Delta f_{1\text{avg}}$	—	0.89	—	—
带内杂散发射	± 4 MHz 偏移	—	-42.00	—	dBm
	± 5 MHz 偏移	—	-44.00	—	dBm
	$> \pm 5$ MHz 偏移	—	-47.00	—	dBm

表 24: 低功耗蓝牙 - 发射器特性 - 125 Kbps

参数	描述	最小值	典型值	最大值	单位
载波频率偏移和漂移	$ f_n _{n=0, 1, 2, \dots, k}$ 最大值	—	0.80	—	kHz
	$ f_0 - f_n $ 最大值	—	1.00	—	kHz
	$ f_n - f_{n-3} $	—	0.30	—	kHz
	$ f_0 - f_3 $	—	1.00	—	kHz
调制特性	$\Delta f_{1\text{avg}}$	—	248.00	—	kHz
	$\Delta f_{1\text{max}}$ 最小值 (至少 99.9% 的 $\Delta f_{1\text{max}}$)	—	222.00	—	kHz
带内杂散发射	± 2 MHz 偏移	—	-37.00	—	dBm
	± 3 MHz 偏移	—	-42.00	—	dBm
	$> \pm 3$ MHz 偏移	—	-44.00	—	dBm

表 25: 低功耗蓝牙 - 发射器特性 - 500 Kbps

参数	描述	最小值	典型值	最大值	单位
载波频率偏移和漂移	$ f_n _{n=0, 1, 2, \dots, k}$ 最大值	—	0.80	—	kHz
	$ f_0 - f_n $ 最大值	—	1.00	—	kHz
	$ f_n - f_{n-3} $	—	0.85	—	kHz
	$ f_0 - f_3 $	—	0.34	—	kHz
调制特性	$\Delta f_{2\text{avg}}$	—	213.00	—	kHz
	$\Delta f_{2\text{max}}$ 最小值 (至少 99.9% 的 $\Delta f_{2\text{max}}$)	—	196.00	—	kHz
带内杂散发射	± 2 MHz 偏移	—	-37.00	—	dBm
	± 3 MHz 偏移	—	-42.00	—	dBm
	$> \pm 3$ MHz 偏移	—	-44.00	—	dBm

7.2.2 低功耗蓝牙射频接收器 (RX) 特性

表 26: 低功耗蓝牙 - 接收器特性 - 1 Mbps

参数	描述	最小值	典型值	最大值	单位
灵敏度 @30.8% PER	—	—	-96.5	—	dBm
最大接收信号 @30.8% PER	—	—	8	—	dBm
共信道抑制比 C/I	$F = F_0$ MHz	—	8	—	dB
邻道选择性抑制比 C/I	$F = F_0 + 1$ MHz	—	4	—	dB
	$F = F_0 - 1$ MHz	—	4	—	dB
	$F = F_0 + 2$ MHz	—	-23	—	dB
	$F = F_0 - 2$ MHz	—	-23	—	dB
	$F = F_0 + 3$ MHz	—	-34	—	dB
	$F = F_0 - 3$ MHz	—	-34	—	dB
	$F > F_0 + 3$ MHz	—	-36	—	dB
镜像频率	—	—	-36	—	dB
邻道镜像频率干扰	$F = F_{image} + 1$ MHz	—	-39	—	dB
	$F = F_{image} - 1$ MHz	—	-34	—	dB
带外阻塞	30 MHz ~ 2000 MHz	—	-12	—	dBm
	2003 MHz ~ 2399 MHz	—	-18	—	dBm
	2484 MHz ~ 2997 MHz	—	-16	—	dBm
	3000 MHz ~ 12.75 GHz	—	-10	—	dBm
互调	—	—	-29	—	dBm

表 27: 低功耗蓝牙 - 接收器特性 - 2 Mbps

参数	描述	最小值	典型值	最大值	单位
灵敏度 @30.8% PER	—	—	-92	—	dBm
最大接收信号 @30.8% PER	—	—	3	—	dBm
共信道干扰 C/I	$F = F_0$ MHz	—	8	—	dB
邻道选择性抑制比 C/I	$F = F_0 + 2$ MHz	—	4	—	dB
	$F = F_0 - 2$ MHz	—	4	—	dB
	$F = F_0 + 4$ MHz	—	-27	—	dB
	$F = F_0 - 4$ MHz	—	-27	—	dB
	$F = F_0 + 6$ MHz	—	-38	—	dB
	$F = F_0 - 6$ MHz	—	-38	—	dB
	$F > F_0 + 6$ MHz	—	-41	—	dB
镜像频率	—	—	-27	—	dB
邻道镜像频率干扰	$F = F_{image} + 2$ MHz	—	-38	—	dB
	$F = F_{image} - 2$ MHz	—	4	—	dB
带外阻塞	30 MHz ~ 2000 MHz	—	-15	—	dBm
	2003 MHz ~ 2399 MHz	—	-21	—	dBm
	2484 MHz ~ 2997 MHz	—	-21	—	dBm

见下页

表 27 - 接上页

参数	描述	最小值	典型值	最大值	单位
	3000 MHz ~ 12.75 GHz	—	-9	—	dBm
互调	—	—	-29	—	dBm

表 28: 低功耗蓝牙 - 接收器特性 - 125 Kbps

参数	描述	最小值	典型值	最大值	单位
灵敏度 @30.8% PER	—	—	-103.5	—	dBm
最大接收信号 @30.8% PER	—	—	8	—	dBm
共信道抑制比 C/I	$F = F_0$ MHz	—	4	—	dB
邻道选择性抑制比 C/I	$F = F_0 + 1$ MHz	—	1	—	dB
	$F = F_0 - 1$ MHz	—	2	—	dB
	$F = F_0 + 2$ MHz	—	-26	—	dB
	$F = F_0 - 2$ MHz	—	-26	—	dB
	$F = F_0 + 3$ MHz	—	-36	—	dB
	$F = F_0 - 3$ MHz	—	-39	—	dB
	$F > F_0 + 3$ MHz	—	-42	—	dB
	$F > F_0 - 3$ MHz	—	-43	—	dB
镜像频率	—	—	-42	—	dB
邻道镜像频率干扰	$F = F_{image} + 1$ MHz	—	-43	—	dB
	$F = F_{image} - 1$ MHz	—	-36	—	dB

表 29: 低功耗蓝牙 - 接收器特性 - 500 Kbps

参数	描述	最小值	典型值	最大值	单位
灵敏度 @30.8% PER	—	—	-100	—	dBm
最大接收信号 @30.8% PER	—	—	8	—	dBm
共信道抑制比 C/I	$F = F_0$ MHz	—	4	—	dB
邻道选择性抑制比 C/I	$F = F_0 + 1$ MHz	—	1	—	dB
	$F = F_0 - 1$ MHz	—	0	—	dB
	$F = F_0 + 2$ MHz	—	-24	—	dB
	$F = F_0 - 2$ MHz	—	-24	—	dB
	$F = F_0 + 3$ MHz	—	-37	—	dB
	$F = F_0 - 3$ MHz	—	-39	—	dB
	$F > F_0 + 3$ MHz	—	-38	—	dB
	$F > F_0 - 3$ MHz	—	-42	—	dB
镜像频率	—	—	-38	—	dB
邻道镜像频率干扰	$F = F_{image} + 1$ MHz	—	-42	—	dB
	$F = F_{image} - 1$ MHz	—	-37	—	dB

8 模组原理图

模组内部元件的电路图。在内置 PSRAM 的模组中，芯片已通过 eFuse 设置将 VDD_SPI 电压固定为 3.3 V 或 1.8 V，因此这些模组的 VDD_SPI 电压不受 GPIO45 电平影响；但在使用其他模组时，请确保模组上电时外部电路不会将 GPIO45 拉高。

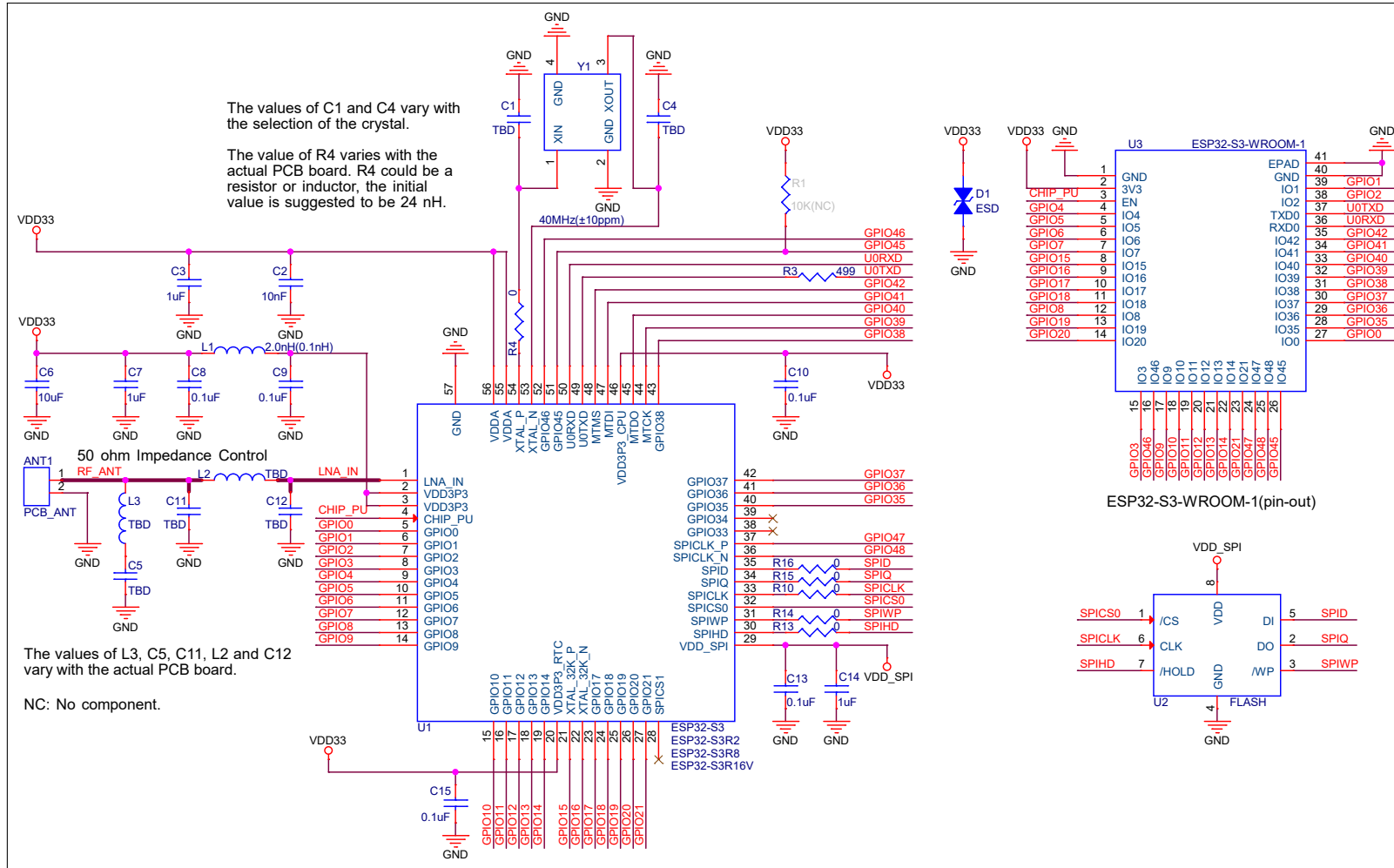


图 5: ESP32-S3-WROOM-1 原理图

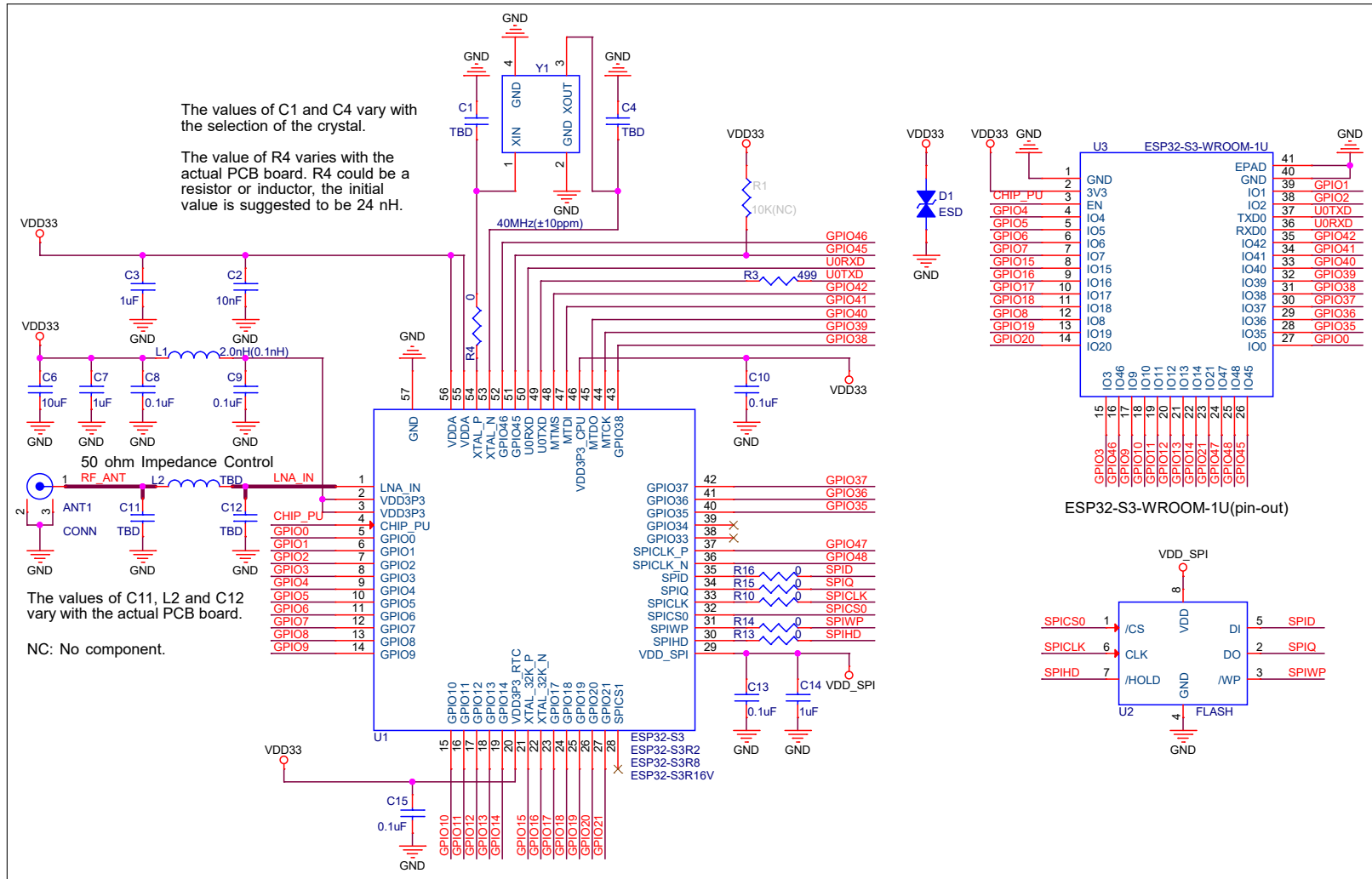


图 6: ESP32-S3-WROOM-1U 原理图

9 外围设计原理图

模组与外围器件（如电源、天线、复位按钮、JTAG 接口、UART 接口等）连接的应用电路图。

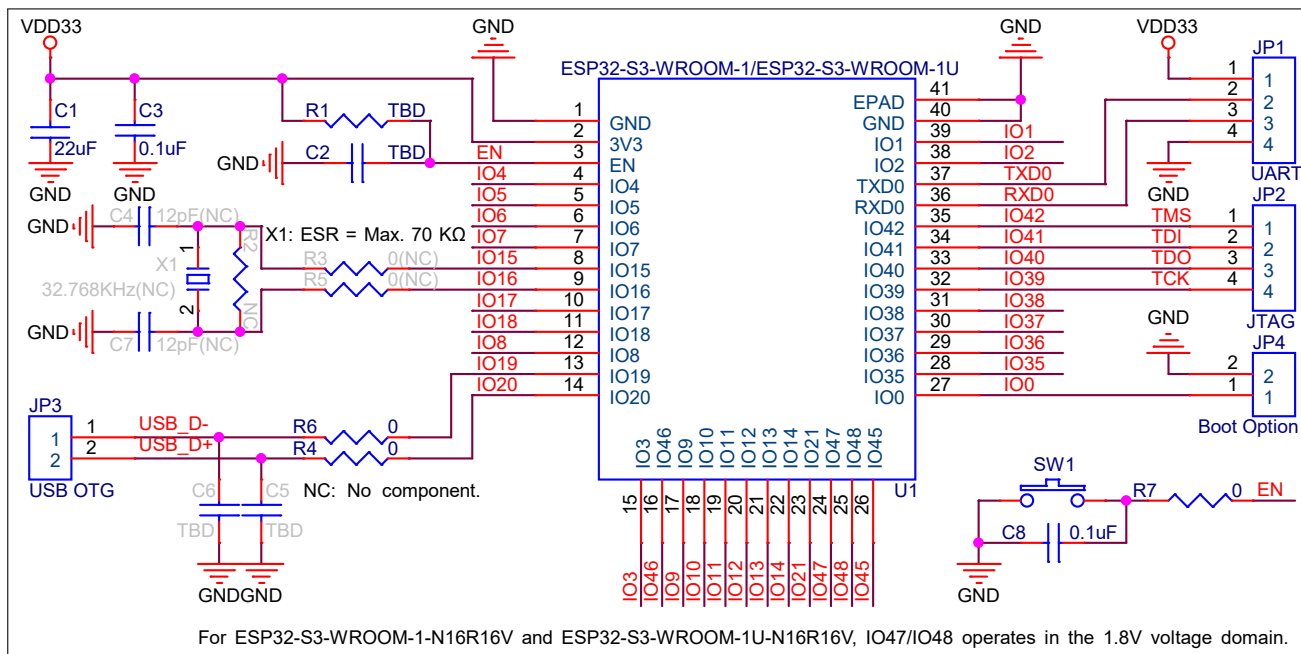


图 7: 外围设计原理图

- EPAD 可以不焊接到底板，但是焊接到底板的 GND 可以获得更好的散热特性。如果您想将 EPAD 焊接到底板，请确保使用适量焊膏，避免过量焊膏造成模组与底板距离过大，影响管脚与底板之间的贴合。
- 为确保 ESP32-S3 芯片上电时的供电正常，EN 管脚处需要增加 RC 延迟电路。RC 通常建议为 $R = 10\text{ k}\Omega$ ， $C = 1\text{ }\mu\text{F}$ ，但具体数值仍需根据模组电源的上电时序和芯片的上电复位时序进行调整。ESP32-S3 芯片的上电复位时序图可参考 [《ESP32-S3 系列芯片技术规格书》](#) > 章节 电源。

10 尺寸规格

10.1 模组尺寸

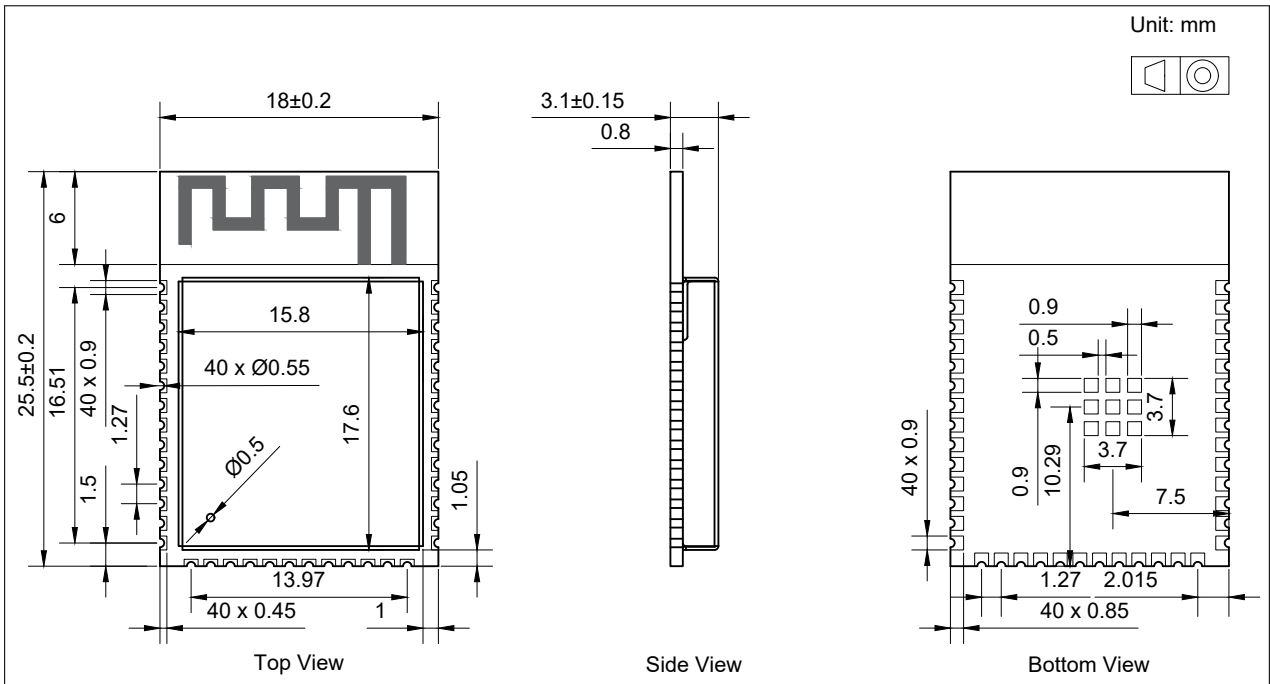


图 8: ESP32-S3-WROOM-1 模组尺寸

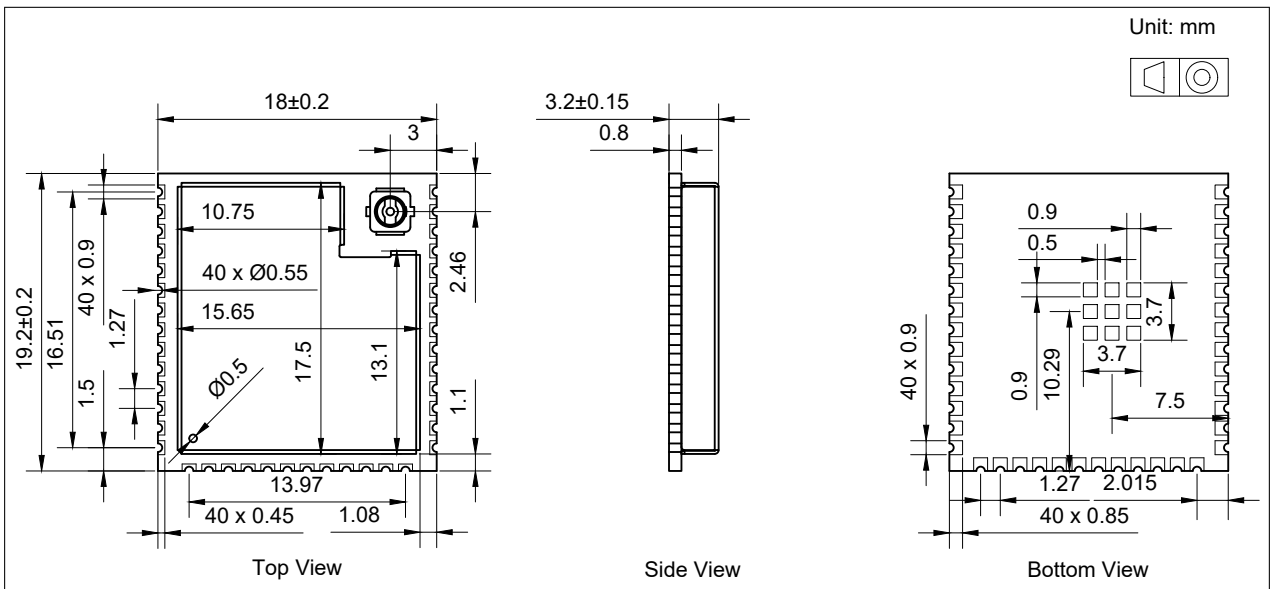


图 9: ESP32-S3-WROOM-1U 模组尺寸

说明:

有关卷带、载盘和产品标签的信息，请参阅 [《乐鑫模组包装信息》](#)。

10.2 外部天线连接器尺寸

ESP32-S3-WROOM-1U 采用图 10 外部天线连接器尺寸图 所示的第一代外部天线连接器，该连接器兼容：

- 广濑 (Hirose) 的 U.FL 系列连接器
- I-PEX 的 MHF I 连接器
- 安费诺 (Amphenol) 的 AMC 连接器

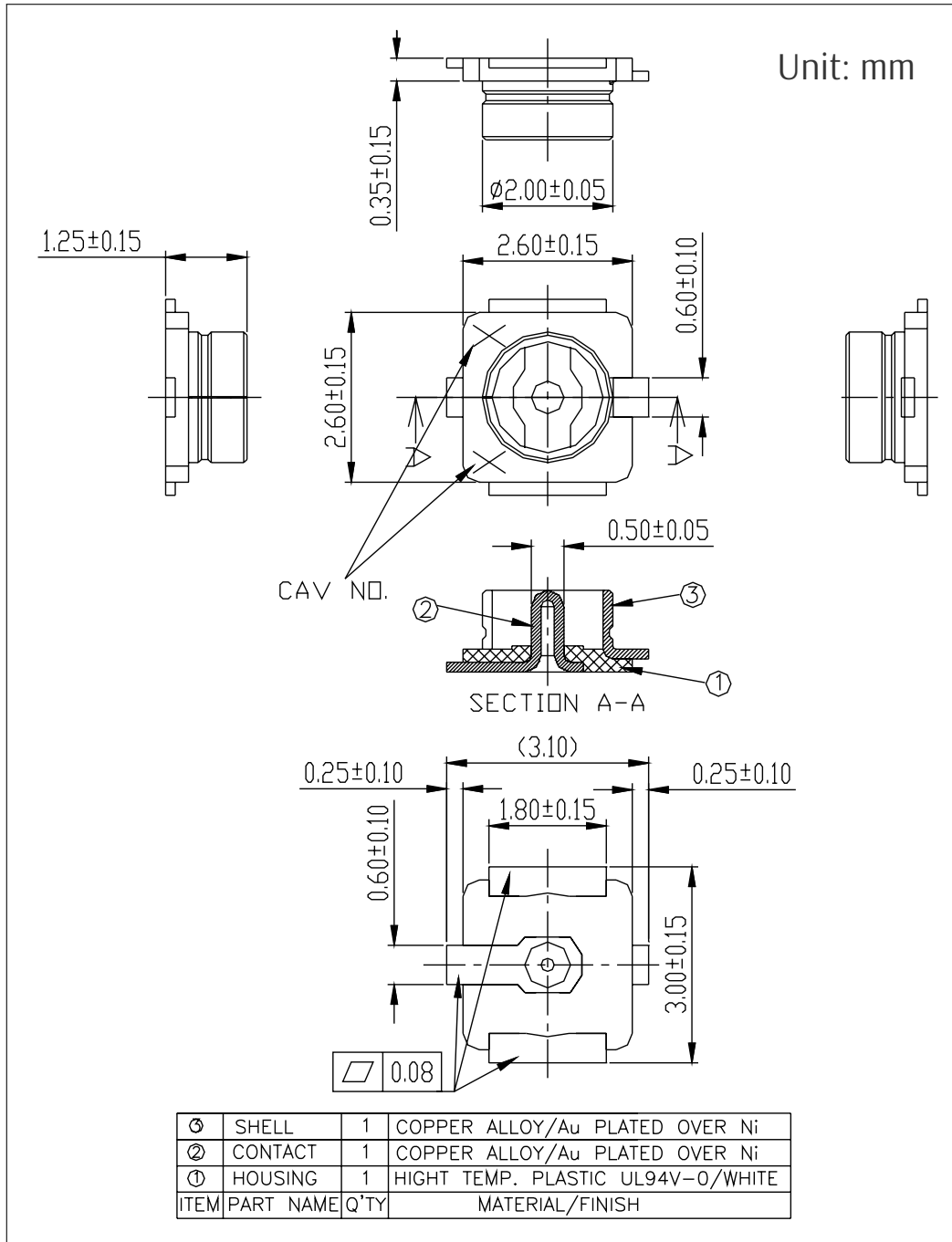


图 10: 外部天线连接器尺寸图

11 PCB 布局建议

11.1 PCB 封装图形

本章节提供以下资源供您参考：

- 推荐 PCB 封装图，标有 PCB 设计所需的全部尺寸。详见图 11 [ESP32-S3-WROOM-1 推荐 PCB 封装图](#) 和图 12 [ESP32-S3-WROOM-1U 推荐 PCB 封装图](#)。
- 推荐 PCB 封装图的源文件，用于测量图 11 和 12 中未标注的尺寸。您可用 [Autodesk Viewer](#) 查看 [ESP32-S3-WROOM-1](#) 和 [ESP32-S3-WROOM-1U](#) 的封装图源文件。
- [ESP32-S3-WROOM-1](#) 和 [ESP32-S3-WROOM-1U](#) 的 3D 模型。请确保下载的 3D 模型为 .STEP 格式（注意，部分浏览器可能会加 .txt 后缀）。

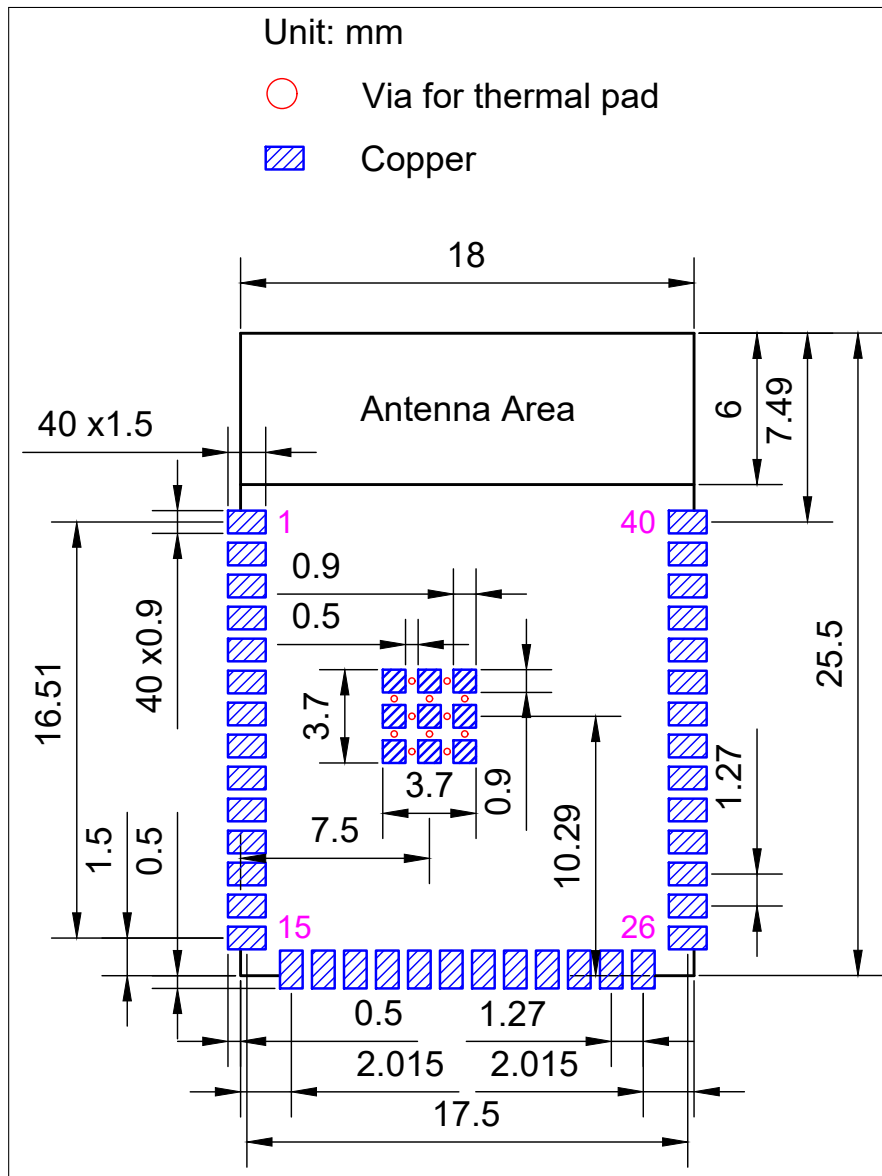


图 11: ESP32-S3-WROOM-1 推荐 PCB 封装图

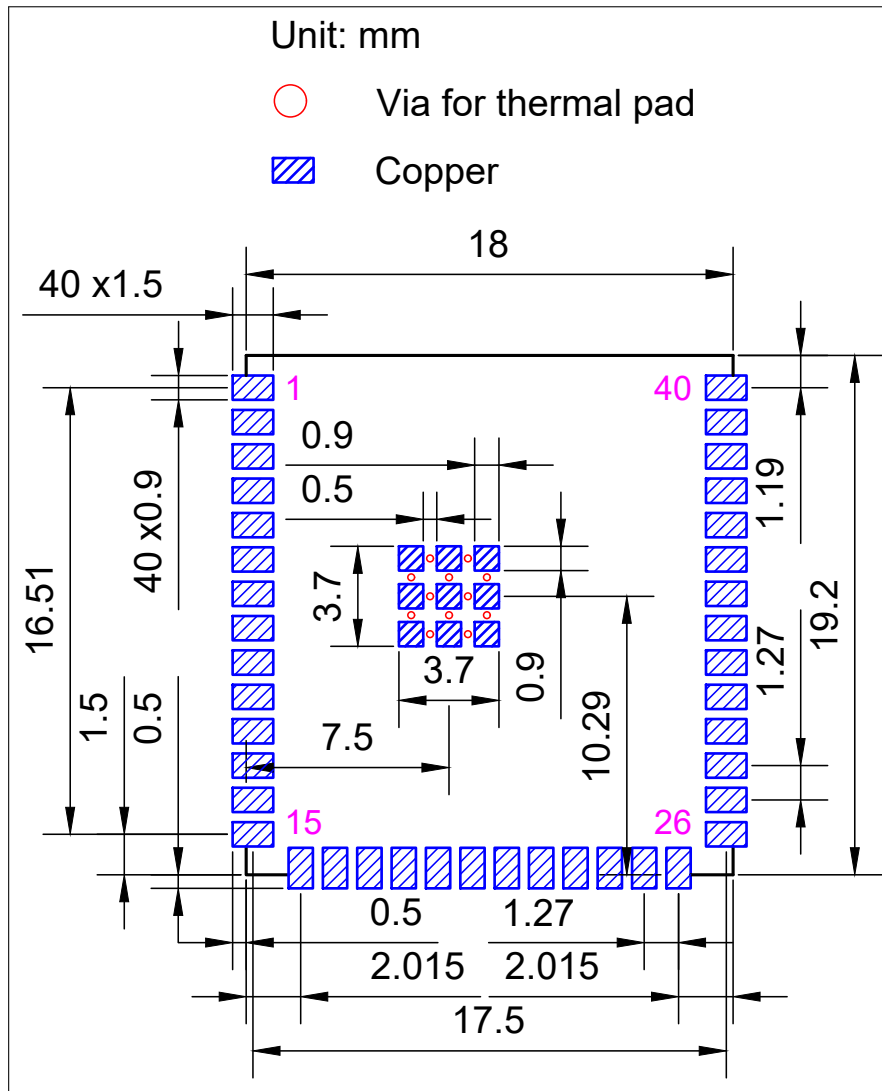


图 12: ESP32-S3-WROOM-1U 推荐 PCB 封装图

11.2 PCB 设计中的模组位置摆放

如产品采用模组进行 on-board 设计，则需注意考虑模组在底板的布局，应尽可能地减小底板对模组 PCB 天线性能的影响。

关于 PCB 设计中模组位置摆放的更多信息，请参考 [《ESP32-S3 硬件设计指南》](#) > 章节 模组在底板上的位置摆放。

12 产品处理

12.1 存储条件

密封在防潮袋 (MBB) 中的产品应储存在 $< 40\text{ }^{\circ}\text{C}/90\%\text{RH}$ 的非冷凝大气环境中。

模组的潮湿敏感度等级 MSL 为 3 级。

真空袋拆封后, 在 $25\pm 5\text{ }^{\circ}\text{C}$ 、 $60\%\text{RH}$ 下, 必须在 168 小时内使用完毕, 否则就需要烘烤后才能二次上线。

12.2 静电放电 (ESD)

- 人体放电模式 (HBM): $\pm 2000\text{ V}$
- 充电器件模式 (CDM): $\pm 500\text{ V}$

12.3 回流焊温度曲线

建议模组只过一次回流焊。

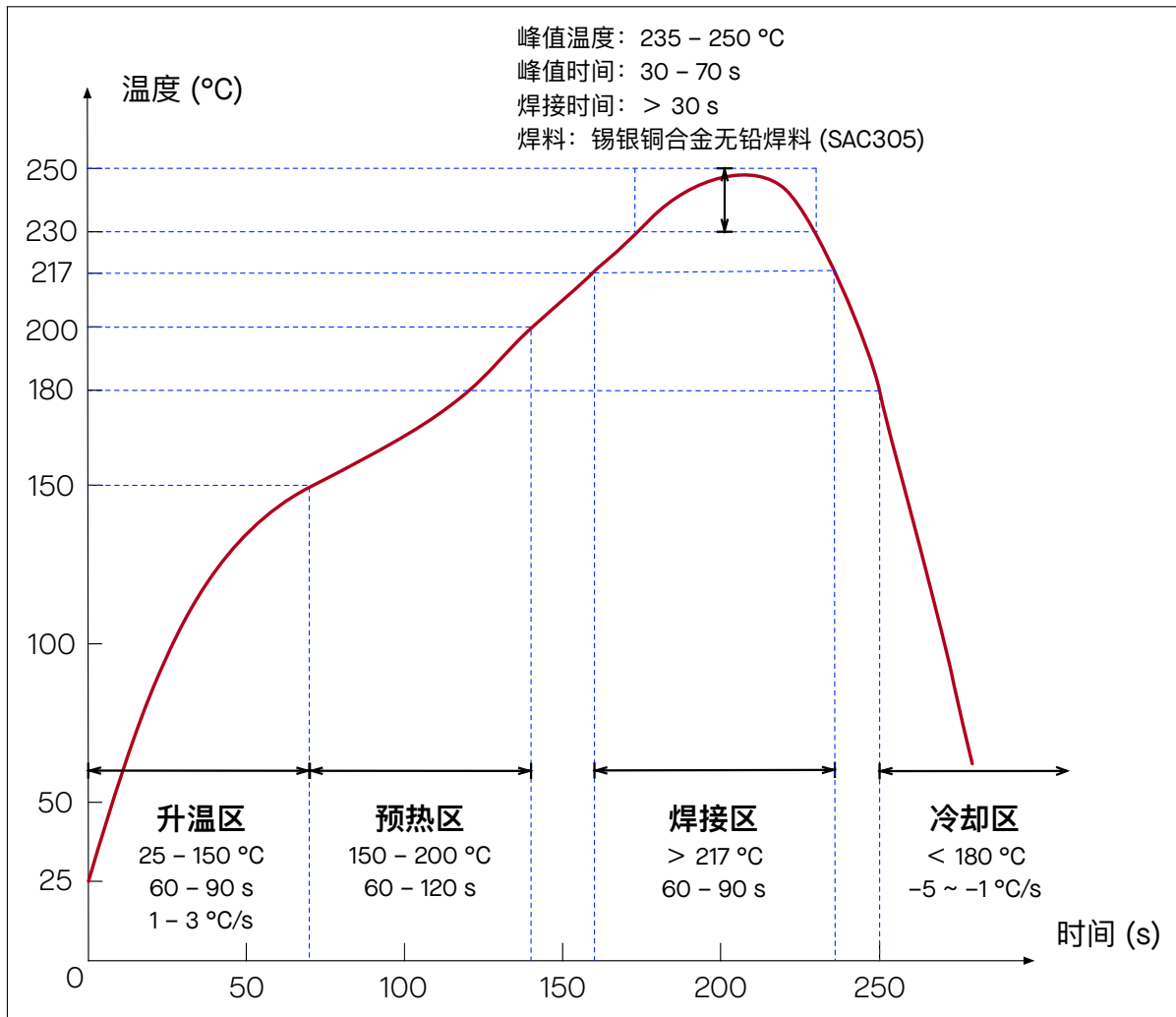


图 13: 回流焊温度曲线

12.4 超声波振动

请避免将乐鑫模组暴露于超声波焊接机或超声波清洗机等超声波设备的振动中。超声波设备的振动可能与模组内部的晶振产生共振，导致晶振故障甚至失灵，**进而致使模组无法工作或性能退化。**

相关文档和资源

相关文档

- [《ESP32-S3 技术规格书》](#) – 提供 ESP32-S3 芯片的硬件技术规格。
- [《ESP32-S3 技术参考手册》](#) – 提供 ESP32-S3 芯片的存储器和外设的详细使用说明。
- [《ESP32-S3 硬件设计指南》](#) – 提供基于 ESP32-S3 芯片的产品设计规范。
- [《ESP32-S3 系列芯片勘误表》](#) – 描述 ESP32-S3 系列芯片的已知错误。
- 证书
<https://espressif.com/zh-hans/support/documents/certificates>
- ESP32-S3 产品/工艺变更通知 (PCN)
<https://espressif.com/zh-hans/support/documents/pcns?keys=ESP32-S3>
- ESP32-S3 公告 – 提供有关安全、bug、兼容性、器件可靠性的信息
<https://espressif.com/zh-hans/support/documents/advisories?keys=ESP32-S3>
- 文档更新和订阅通知
<https://espressif.com/zh-hans/support/download/documents>

开发者社区

- [《ESP32-S3 ESP-IDF 编程指南》](#) – ESP-IDF 开发框架的文档中心。
- ESP-IDF 及 GitHub 上的其它开发框架
<https://github.com/espressif>
- ESP32 论坛 – 工程师对工程师 (E2E) 的社区，您可以在这里提出问题、解决问题、分享知识、探索观点。
<https://esp32.com/>
- *The ESP Journal* – 分享乐鑫工程师的最佳实践、技术文章和工作随笔。
<https://blog.espressif.com/>
- SDK 和演示、App、工具、AT 等下载资源
<https://espressif.com/zh-hans/support/download/sdks-demos>

产品

- ESP32-S3 系列芯片 – ESP32-S3 全系列芯片。
<https://espressif.com/zh-hans/products/socs?id=ESP32-S3>
- ESP32-S3 系列模组 – ESP32-S3 全系列模组。
<https://espressif.com/zh-hans/products/modules?id=ESP32-S3>
- ESP32-S3 系列开发板 – ESP32-S3 全系列开发板。
<https://espressif.com/zh-hans/products/devkits?id=ESP32-S3>
- ESP Product Selector (乐鑫产品选型工具) – 通过筛选性能参数、进行产品对比快速定位您所需要的产品。
<https://products.espressif.com/#/product-selector?language=zh>

联系我们

- 商务问题、技术支持、电路原理图 & PCB 设计审阅、购买样品 (线上商店)、成为供应商、意见与建议
<https://espressif.com/zh-hans/contact-us/sales-questions>

修订历史

日期	版本	发布说明
2024-11-14	v1.4	<ul style="list-style-type: none"> • 将模组型号 ESP32-S3-WROOM-1-N16R16V 和 ESP32-S3-WROOM-1U-N16R16V 更名为 ESP32-S3-WROOM-1-N16R16VA 和 ESP32-S3-WROOM-1U-N16R16VA • 在章节 1.2 型号对比 的注释中新增对芯片修订信息的说明 • 更新章节 1.3 应用 • 更新章节 Strapping 管脚为章节 4 启动配置项 • 新增章节 5.2 外设描述 • 拆分章节 电气特性为章节 6 电气特性和章节 7 射频特性，并更新格式和措辞 • 拆分章节 模组尺寸和 PCB 封装图形为章节 10 尺寸规格和 11 PCB 布局建议，并新增章节 11.2 PCB 设计中的模组位置摆放 • 在章节 11.1 PCB 封装图形 中新增 ESP32-S3-WROOM-1U 的 3D 模型链接 • 更新图 13 回流焊温度曲线 • 其他格式和措辞的次要更新
2023-11-24	v1.3	<ul style="list-style-type: none"> • 新增模组型号 ESP32-S3-WROOM-1-N16R16VA 和 ESP32-S3-WROOM-1U-N16R16VA 并更新相关信息 • 更新表 2 ESP32-S3-WROOM-1U 系列型号对比 中的表注 • 更新章节 4.1 芯片启动模式控制 • 更新章节 8 模组原理图 中的模组原理图 • 更新章节 10.1 模组尺寸 中的模组尺寸图 • 其他微小改动
2023-03-07	v1.2	<ul style="list-style-type: none"> • 更新章节 Strapping 管脚 • 更新章节 6.4 功耗特性 • 更新章节 7.2.1 低功耗蓝牙射频发射器 (TX) 特性 中射频发射功率的最小值 • 更新章节 9 外围设计原理图 中的描述 • 在章节 11.1 PCB 封装图形 中增加描述 • 更新章节 12.4 • 其他微小改动
2022-07-22	v1.1	<ul style="list-style-type: none"> • 更新表 1 和 2 • 其他微小改动
2022-04-21	v1.0	<ul style="list-style-type: none"> • 更新低功耗蓝牙射频数据 • 更新表 14 内的功耗数据 • 添加认证和测试信息 • 更新章节 Strapping 管脚

见下页

接上页

日期	版本	发布说明
2021-10-29	v0.6	全面更新，针对芯片版本 revision 1
2021-07-19	v0.5.1	预发布，针对芯片版本 revision 0



免责声明和版权公告

本文档中的信息，包括供参考的 URL 地址，如有变更，恕不另行通知。

本文档可能引用了第三方的信息，所有引用的信息均为“按现状”提供，乐鑫不对信息的准确性、真实性做任何保证。

乐鑫不对本文档的内容做任何保证，包括内容的适销性、是否适用于特定用途，也不提供任何其他乐鑫提案、规格书或样品在他处提到的任何保证。

乐鑫不对本文档是否侵犯第三方权利做任何保证，也不对使用本文档内信息导致的任何侵犯知识产权的行为负责。本文档在此未以禁止反言或其他方式授予任何知识产权许可，不管是明示许可还是暗示许可。

Wi-Fi 联盟成员标志归 Wi-Fi 联盟所有。蓝牙标志是 Bluetooth SIG 的注册商标。

文档中提到的所有商标名称、商标和注册商标均属其各自所有者的财产，特此声明。

版权归 © 2024 乐鑫信息科技（上海）股份有限公司。保留所有权利。

www.espressif.com

单击下面可查看定价，库存，交付和生命周期等信息

[>>Espressif](#)