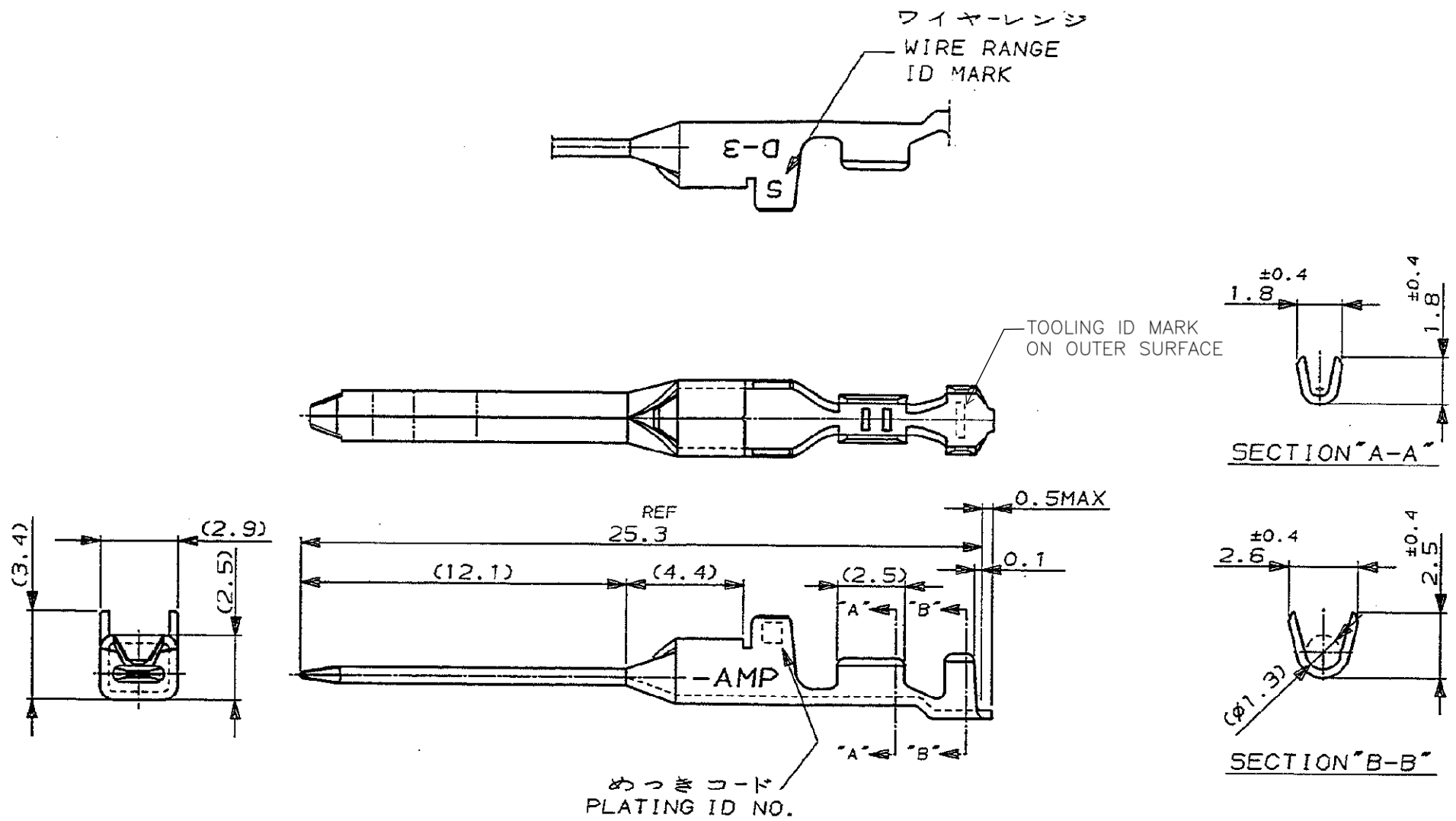


PRINT DIST U.855-111>U.DWG>S.C89-25173 UAS 91-25168-2,4,5 PROJ NO 391-604 METRIC NUMBER C-175287



併記
 ⚠ 金めっきは接触部のみとする
 NOTE
 ⚠ GOLD-PL. CONTACT AREA ONLY

5	光沢錫めっき (BRIGHT TIN-PL.)	-5
3	⚠ 0.76μm最小金めっき (0.76μmMIN. Au-PL.)	-3
2	⚠ 0.38μm最小金めっき (0.38μmMIN. Au-PL.)	175287-2
めっきコード (PL. ID NO.)	仕上 (FINISH)	型番 (P/N)

R REVISD PER ECR-15-011723 Y.O E.T 10AUG 2015		DR. 2 MAR 92 N. Matsubara		DE. 2 MAR 92 N. Matsubara		材料 (MATERIAL) (COPPER ALLOY) 鋼合金		仕上 (FINISH) 表参照		名称 (NAME) DYNAMIC D-3 SERIES TAB CONTACT "S" SIZE LOOSE PIECE ダイナミック D-3シリ-タブコンタクト	
P REVISD PER ECO-11-005297 RK HMR 08APR11		CHK. 4 MAR '92 H. Oshita		APP. 5-MAR-92 S. MANABE		一般公差 (GENERAL TOLERANCES) 10μ以下: ±0.2 10μ以上 30μ以下: ±0.25 30μ以上 100μ以下: ±0.3 角: ±0.3		SIZE LOC 番号 (No.) B J C-175287		尺取 (SCALE) REV. SHEET 5-1 R 1 OF 1	
LTR 変更 (REVISION RECORD) DR CHK DATE											

(CUSTOMER DRAWING) 参考 面

单击下面可查看定价，库存，交付和生命周期等信息

[>>TE Connectivity\(泰科\)](#)