

在您需要的时候 提供密封保护

产品解决方案指南



防护 (IP) 等级表

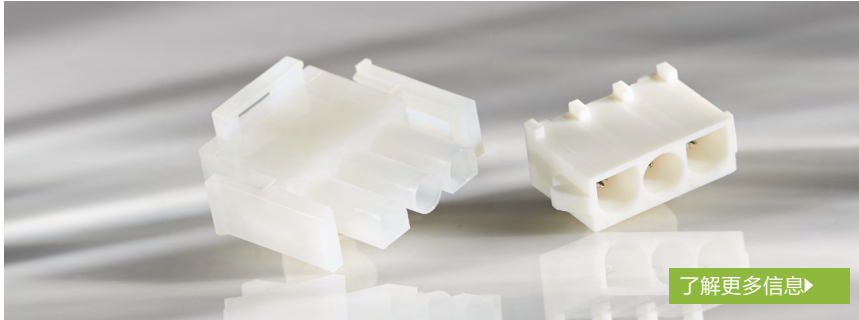
我们的密封连接器产品组合提供具有不同程度的 IP 级密封保护的产品,从防溅到防水 这取决于您的特定设计需求。TE Connectivity 提供适用于水相关区域或高湿区以及严苛环境的应用解决方案。

IP 等级通过组合下列的第一位和第二位数字来表示:

第一位数字 固体防护		第二位数字 液体防护	
0	零保护	0	零保护
1	受保护 抵御 >50mm 的固体物	1	受保护 防止垂直落下的水滴
2	受保护 抵御 >12.5mm 的固体物	2	受保护 防止倾斜至 15° 时滴水
3	受保护 抵御 >2.5mm 的固体物	3	受保护 防止垂直面60°范围内的淋水
4	受保护 抵御 >1mm 的固体物	4	受保护 防止任何角度的溅水
5	防尘 不能完全防止灰尘进入, 但不会干扰设备的正常运行	5	受保护 防止 6.3mm 喷嘴喷出的任何方向的水柱
6	防尘 无灰尘进入	6	受保护 防止 12.5mm 喷嘴喷出的任何方向的高压水柱
示例:		7	受保护 防止在规定的压力和时间条件下浸入水中 (深度>1米)
IP 65		8	受保护 防止在制造商指定的条件下连续浸泡 (深度>1米)
		9	受保护 抗高压、高温水柱

MATE-N-LOK 连接器

通用 MATE-N-LOK 连接器



应用:



自动售货机



建筑照明



冰箱



焊接设备



电源



生产设备



线束总成



机架式服务器

优势:

- 通过使用2个密封塞和1个密封圈可以将通用 MATE-N-LOK 连接器的现有塑壳升级为防溅系统
- 可提供具有带法兰的扭转锁紧特征的，密封盖特征的，及单排特征的插头和外壳塑胶件
- 用于单排 2-5 位的可选端子位置卡扣(TPA)和插头外壳
- 护套拥有极性、锁扣和后部型腔标识,用于防错装配

迷你通用 MATE-N-LOK 连接器



应用:



暖通空调



安全系统



冰箱

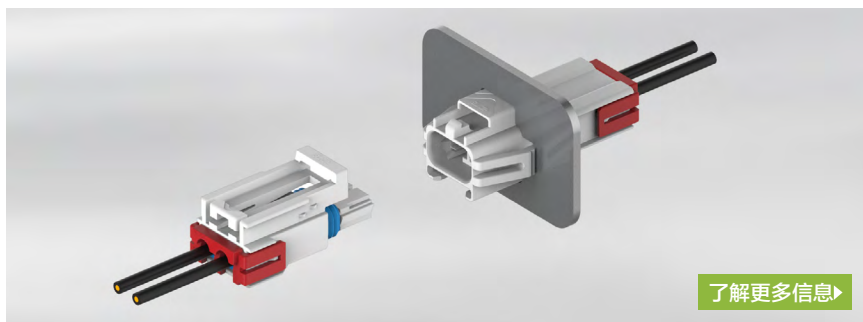


储存和网络系统

优势:

- IP57级防溅设计，适用于密封应用
- 无倒刺端子，用以防止过程中的相互缠绕
- 端子具有3点稳定设计，更好的固定于外壳中
- 公端和母端可用于同一个紧凑耐用外壳中

POWER VERSA-LOCK 连接器



应用:



优势:

- IP67 可选密封系统, 使用接口密封件和成组密封件, 可降低插入力, 简化装配
- 用于非密封应用的可选端子位置卡扣(TPA), 可防止端子脱落, 从而提高可靠性
- 提供各种键位和颜色, 帮助实现防故障装配
- 18° 弯角扭转锁定(TNL)连接器, 防止冷凝水进入连接器
- 公端和母端端子设计具有四个触点, 可提升可靠性

2.5MM 密封信号双锁连接器



应用:



优势:

- IP67 级防水防尘
- 2.5mm 引脚间距, 提供紧凑的设计解决方案
- 外锁扣具备防缠绕特征, 便于装配
- 可选端子位置卡扣 (TPA), 有助于确保正确装配
- 端子无倒刺和极化设计, 可帮助防止错误插入, 减少装配错误

热缩管

保护
当您需要时



绝缘

在 -55°C 至 150°C 的工作温度范围内保护并减少固体热绝缘和电气绝缘的热传递



应力消除

在应力可能导致故障的区域（如连接器引脚和接头）中提供灵活性，从而实现可靠的连接



保护

专为严苛环境而设计，具有耐切割性、耐化学性、耐流体性、耐磨性和抗真菌性



密封

防止湿气、水、细菌、燃料和真菌进入



识别和安全保护

帮助识别用于接地和颜色防错功能的导线，以减少安全隐患

ES-2000 热缩管



[了解更多信息](#)

优势：

- 4:1 收缩比，为数不多的几个规格就能涵盖多种接头和元件直径
- 阻燃和抗机械损坏，热缩管能够为电线接头、端子和其他元件提供应力消除和磨损防护。
- 厚厚的粘合剂层形成有效阻隔，防潮防水，适应较广的温度范围

应用：



专为电线接头、端子和组件的环境密封和电气绝缘而设计。

ATUM 和 DWFR 热缩管

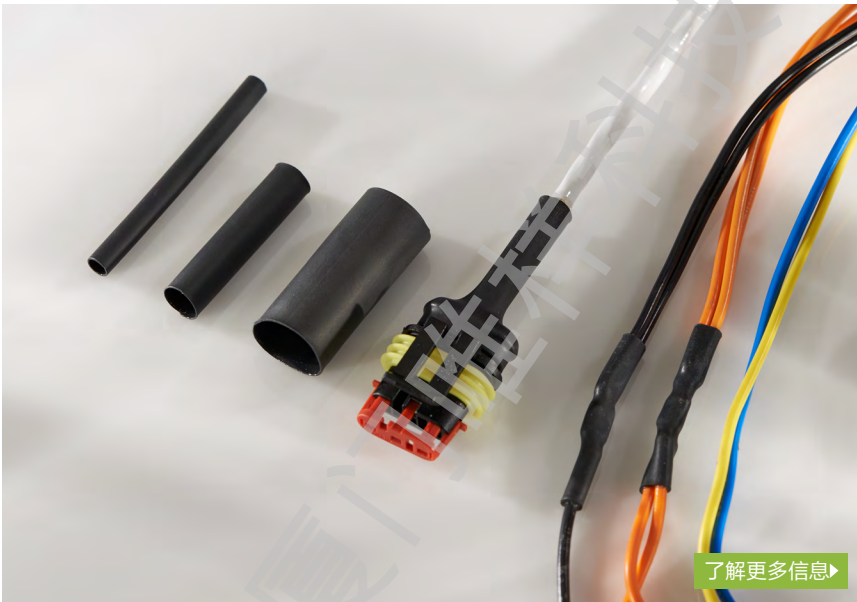
ATUM 热缩管



优势:

- 热缩管可环境密封并保护组件和互连件（防潮防腐）
- 更高的收缩率可实现连接器到电缆密封
- 中壁提供增强的机械保护
- ATUM 热缩管的粘合剂可粘接到各种材料（塑料、橡胶和金属，包括聚乙烯、铝、钢和铜）
- DWFR 粘合剂可粘接到各种材料

DWFR 热缩管



应用:



提供连接器尾盖、分线和连接器到电缆过渡的密封和保护



高收缩率，无需拆卸连接器即可修复损坏的电缆护套

QSZH 热缩管



[了解更多信息](#)

优势:

- 卓越的环境密封
- 快速安装
- 零卤素
- 提供机械保护，防止弯曲、磨损和穿孔
- 符合 RoHS/ELV 标准

应用:

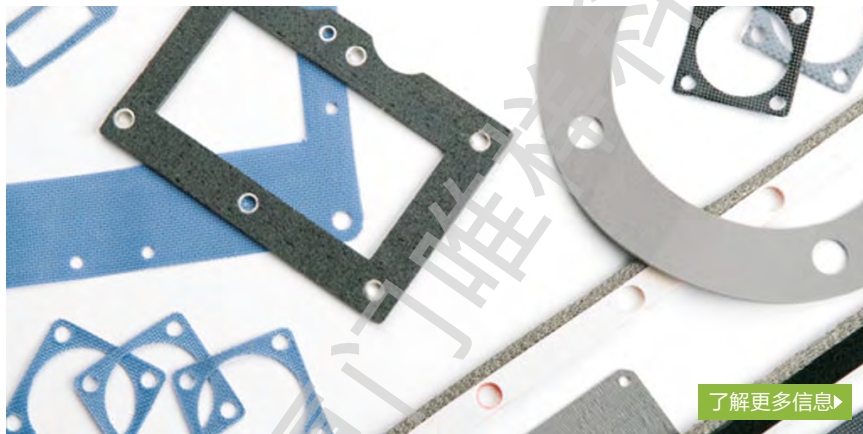


无卤双壁热缩管，设计用于在汽车 T2 环境中为直插式接头提供环境密封和机械电气保护



一种管径，涵盖各种接地线径和导线组合

导电弹性体



[了解更多信息](#)

优势:

- 厚度低至 0.5 毫米
- 宽温度范围：-55° C 到 +200° C
- 适用于严苛环境的氟硅橡胶：燃油和溶剂
- 所选材料可确保电偶兼容性
- 阻燃等级为 UL94 V-0
- 可在片材上提供导电自粘背衬

应用:



工业控制



测试和测量仪表



防务设备



航空电子



医疗电子产品



电子设备

厦门唯样科技有限公司

TE 官方网站

TE Connectivity、TE connectivity (logo)、MATE-N-LOK、Power Versa-Lock、QSZH 和 ATUM 是 TE Connectivity Ltd. 及其下属关联公司拥有或许可的商标。此处提及的所有其他标识、产品和/或公司名称是其各自所有者的商标。

本档所提供的信息，包括图纸、插图和原理图等，仅用于说明性之目的，视为可靠信息。但是，TE Connectivity 对其准确性或完整性不作任何担保，也不承担与其使用有关的任何责任。TE Connectivity 仅履行 TE Connectivity 针对本产品制定的标准销售条款和条件中提出的相关义务，对于因销售、转售、使用或滥用产品而造成的任何偶然的、间接的后果性的损害，TE Connectivity 概不负责。TE Connectivity 产品的用户应自行评估，确定每种产品是否适用于特定应用。

©2022 TE Connectivity. 版权所有。

2022 年 10 月

电器/在您需要的时候提供密封保护

